

**ВТУЛКИ ЛИТНИКОВЫЕ ПРЕСС-ФОРМ ЛИТЬЯ  
ПОД ДАВЛЕНИЕМ****Конструкция и размеры**Gating inserts of dies for die casting.  
Design and dimensions**ГОСТ  
19937-74\***Взамен  
МН 1567-61

Утвержден постановлением Государственного комитета стандартов Совета Министров СССР от 24 июля 1974 г. № 1760. Срок введения установлен

с 01.07.75

Проверен в 1980 г. Срок действия продлен

до 01.01.90

Несоблюдение стандарта преследуется по закону

1. Настоящий стандарт распространяется на литниковые втулки с посадкой на стакан машины, применяемые при литье под давлением деталей из цветных сплавов на машинах с горизонтальной камерой прессования.

2. Конструкция и размеры литниковых втулок должны соответствовать указанным на чертеже и в таблице.

Издание официальное

Перепечатка воспрещена

★

\* Переиздание (июль 1982 г.) с Изменением № 1,  
утвержденным в июле 1980 г.  
(ИУС 9-80).

63



## Размеры в мм

Обозначение штуки	Применяе- мость	D (пред. откл. по Н7)	D <sub>1</sub>	d	d <sub>1</sub>	H	h	h <sub>1</sub>	Масса, кг
				Пред. откл.					
				по Н8	по А8	по А8	по Н8	по А8	
0502-0601		70	90	25	40	65	10	25	1,122
0502-0602						70		30	1,350
0502-0603				30	45	65		25	1,606
0502-0604						70		1,640	
0502-0605				35	50	70		1,314	
0502-0606						80		1,392	
0502-0607				40	55	90		1,470	
0502-0608						100		1,548	
0502-0609				45	60	70		1,342	
0502-0610						80		1,429	
0502-0611				90	110	90		1,516	
0502-0612						100		1,603	
0502-0613		40	55	70	1,236				
0502-0614				80	1,332				
0502-0615		90	110	90	1,428				
0502-0616				100	1,524				
0502-0617		30	45	65	1,906				
0502-0618				70	1,940				
0502-0619		40	55	70	1,926				
0502-0620				80	2,004				
0502-0621		35	50	90	2,082				
0502-0622				100	2,160				
0502-0623		40	55	70	1,916				
0502-0624				80	1,990				
0502-0625		90	110	90	2,076				
0502-0626				100	2,162				

## Размеры в мм

Обозначение штуки	Применяе- мость	D (пред. откл. по H7)	D <sub>1</sub>	d	d <sub>1</sub>	H	h	h <sub>1</sub>	Масса, кг
				Пред. откл.					
				по H8	по k8	по H8	по H8	по H8	
0502-0627		90	110	45	60	70	10	30	1,925
0502-0628	80					2,021			
0502-0629	90					2,117			
0502-0630	100					2,213			
0502-0631	70			1,882					
0502-0632	80			1,987					
0502-0633	90			2,092					
0502-0634	100			2,197					
0502-0635	110			2,302					
0502-0636	130			2,512					
0502-0637	70	2,221							
0502-0638	35	50	80	2,299					
0502-0639			90	2,377					
0502-0640	100	2,455							
0502-0641	70	2,184							
0502-0642	40	55	80	2,270					
0502-0643			90	2,346					
0502-0644			100	2,422					
0502-0645	100	120	70	2,171					
0502-0646			45	60	80	2,267			
0502-0647					90	2,363			
0502-0648			100	2,459					
0502-0649	70	2,116							
0502-0650	50	65	80	2,222					
0502-0651			90	2,328					
0502-0652			100	2,433					

Продолжение

## Размеры в мм

Обозначение штука	Применяе- мость	D (пред. откл. по Н7)	D <sub>1</sub>	d	d <sub>1</sub>	H	h	h <sub>1</sub>	Масса, кг
				Пред. откл.					
				по Н8	по к8	по Н8	по Н8	по к8	
0502-0653				50	65	110			2,539
0502-0654						130			2,750
0502-0655						70			2,120
0502-0656						80			2,234
0502-0657				55	70	90			2,348
0502-0658						100			2,462
0502-0659						110			2,576
0502-0660						130			2,804
0502-0661						70			2,087
0502-0662						80			2,212
0502-0663				60	75	90			2,337
0502-0664						100			2,462
0502-0665						110			2,587
0502-0666		100	120			130	10	30	2,837
0502-0667						70			2,046
0502-0668						80			2,179
0502-0669						90			2,312
0502-0670				65	80	100			2,445
0502-0671						110			2,578
0502-0672						130			2,814
0502-0673						150			3,050
0502-0674						70			2,519
0502-0675				35	50	80			2,597
0502-0676						90			2,679
0502-0677						100			2,753
0502-0678				40	55	70			2,509

## Размеры в мм

Обозначение штука	Применяе- мость	D (пред. откл. по НТ)	D <sub>1</sub>	d	d <sub>1</sub>	H	A	h <sub>1</sub>	Масса, кг
				Пред. откл.					
				по Н8	по К8	по К8	по Н8	по К8	
0502-0679		100	120	40	55	80	10	30	2,595
0502-0680						90			2,681
0502-0681						100			2,767
0502-0682				70	2,491				
0502-0683				80	2,587				
0502-0684				90	2,683				
0502-0685				100	2,779				
0502-0686				70	2,473				
0502-0687				80	2,578				
0502-0688				90	2,683				
0502-0689				100	2,788				
0502-0690				110	2,893				
0502-0691		130	3,103						
0502-0692		110	130	55	70	70	10	30	2,440
0502-0693						80			2,554
0502-0694						90			2,668
0502-0695				100	2,782				
0502-0696				110	2,896				
0502-0697				130	3,124				
0502-0698				70	2,407				
0502-0699				80	2,532				
0502-0700				90	2,657				
0502-0701				100	2,782				
0502-0702				110	2,907				
0502-0703				130	3,157				
0502-0704		65	80	70	2,363				

Продолжение

## Размеры в мм

Обозначение штука	Применение	D (пред. откл. по Н7)	D <sub>1</sub>	d	d <sub>1</sub>	H	h	h <sub>1</sub>	Масса, кг
				Пред. откл.					
				по Н8	по h8	по H8	по H8	по h8	
0502-0705						80			2,499
0502-0706						90			2,632
0502-0707				65	80	100		40	2,765
0502-0708						110			2,898
0502-0709						130			3,164
0502-0710						140			3,940
0502-0711						90			2,925
0502-0712				70	90	100		30	3,121
0502-0713						110			3,317
0502-0714						130			3,709
0502-0715						140		40	4,486
0502-0716						90			2,910
0502-0717						100		30	3,118
0502-0718		110	130	75	95	110	10		3,326
0502-0719						130			3,742
0502-0720						140		40	4,432
0502-0721						100			3,536
0502-0722				80	100	110			3,756
0502-0723						120			3,976
0502-0724						140			4,416
0502-0725						70			2,837
0502-0726						80		40	2,973
0502-0727				50	65	90			3,048
0502-0728						100			3,154
0502-0729						110			3,260
0502-0730						130			3,471

## Размеры в мм

Обозначение штуки	Примени- мость	D (пред- откл. по H7)	D <sub>1</sub>	D	H	Масса, кг			
				Пред. откл.					
				по H8	по k8		по h8	по H8	по k8
0502-0731		120	140	55	70	70	2,808		
0502-0732	80					2,923			
0502-0733	90					3,037			
0502-0734	100					3,152			
0502-0735	110					3,267			
0502-0736	130					3,497			
0502-0737	70					2,775			
0502-0738	80					2,900			
0502-0739	90					3,025			
0502-0740	100					3,150			
0502-0741	110			3,275					
0502-0742	130			3,525					
0502-0743	70			2,732					
0502-0744	80			2,865					
0502-0745	90			2,998					
0502-0746	100			3,131					
0502-0747	110			3,264					
0502-0748	130			3,530					
0502-0749	140			4,513					
0502-0750	90			4,188					
0502-0751	100	4,384							
0502-0752	110	4,580							
0502-0753	130	4,972							
0502-0754	140	5,168							
0502-0755	90	4,135							
0502-0756	100	4,343							



Продолжение

## Размеры в мм

Обозначение штулок	Применяе- мость	D (пред- откл. по ИТ)	D <sub>1</sub>	d	d <sub>1</sub>	H	h	h <sub>1</sub>	Масса, кг	
				Пред. откл.						
				по ИТ	по ИТ	по ИТ	по ИТ	по ИТ		
0502-0757		120	140	75	95	110	40		4,551	
0502-0758	130					4,967				
0502-0759	140					5,175				
0502-0760	100			80	100	110			4,068	
0502-0761	120					4,228				
0502-0762	140					4,508				
0502-0763	140					4,948				
0502-0764	70	60	80	70	30	10		3,548		
0502-0765	80			3,720						
0502-0766	90			3,891						
0502-0767	100			4,063						
0502-0768	110			4,235						
0502-0769	130			4,578						
0502-0770	70			65				85	70	40
0502-0771	80	3,701								
0502-0772	90	3,884								
0502-0773	100	4,068								
0502-0774	110	4,252								
0502-0775	130	4,620								
0502-0776	140	5,832								
0502-0777	90	70	90	90	40			4,858		
0502-0778	100			5,054						
0502-0779	110			5,250						
0502-0780	130			5,642						
0502-0781	140			5,838						
0502-0782	75			75				95	90	4,985

## Размеры в мм

Обозначение штуки	Примене- мость	D (пред. откл. по НТ)	D <sub>1</sub>	d	d <sub>1</sub>	H	A	A <sub>1</sub>	Масса, кг	
				Пред. откл.						
				по НТ	по АТ	по АТ	по НТ	по АТ		
0502-0783		135	155	75	95	100	10	40	5,193	
0502-0784	110					5,401				
0502-0785	120					5,609				
0502-0786	140					6,025				
0502-0787	100					4,918				
0502-0788	110					5,138				
0502-0789	120			5,358						
0502-0790	140			5,798						
0502-0791	120			5,306						
0502-0792	140			5,771						
0502-0793	160			6,236						
0502-0794	70			145	165	40			60	70
0502-0795	80	3,51								
0502-0796	90	3,68								
0502-0797	100	3,80								
0502-0798	110	3,92								
0502-0799	130	40	5,60							
0502-0800	70	50	70			70	30	3,46		
0502-0801	80					3,63				
0502-0802	90					3,79				
0502-0803	100					3,94				
0502-0804	110					4,18				
0502-0805	130					40		5,76		
0502-0806	70	60	80	70	30	3,45				
0502-0807	80			3,62						
0502-0808	90			3,79						

Продолжение

## Размеры в мм

Обозначение штука	Применяе- мость	D (пред. откл. по НТ)	D <sub>1</sub>	d	d <sub>1</sub>	H	h	h <sub>1</sub>	Масса, гг
				Пред. откл.					
				по Н8	по К3	по К8	по Н8	по К8	
0502-0809						100			3,97
0502-0810				60	80	110		40	4,12
0502-0811						130			5,75
0502-0812						150			5,92
0502-0813						90			3,80
0502-0814						100		30	4,00
0502-0815				70	90	110			4,20
0502-0816		145	165			120	15		5,56
0502-0817						140		40	5,96
0502-0818						160			6,36
0502-0819						90			3,82
0502-0820						100		30	4,02
0502-0821				80	100	110			4,22
0502-0822						120			5,53
0502-0823						140		40	5,685
0502-0824						160			6,33
0502-0825						100		30	4,258
0502-0826						120			4,650
0502-0827				70	90	140			6,671
0502-0828						160		40	7,063
0502-0829						180			7,455
0502-0830		170	190			100	20	30	4,242
0502-0831						120			4,682
0502-0832				80	100	140			6,727
0502-0833						160		40	7,167
0502-0834						180			7,607

## Размеры в мм

Обозначение штуки	Применяе- мость	D (пред. откл. по НТ)	D <sub>1</sub>	d	d <sub>1</sub>	H	h	A <sub>11</sub>	Масса, кг
				Пред. откл.					
				по Н8	по К8	по Б8	по Н8	по Б8	
0502-0835		170	190	90	110	100	20	30	4,312
0502-0836	120					4,802			
0502-0837	140					40		6,783	
0502-0838	160							7,253	
0502-0839	180							7,743	
0502-0840	100							30	4,363
0502-0841	120			4,901					
0502-0842	140			40	6,767				
0502-0843	160				7,301				
0502-0844	180				7,845				
0502-0845	100				30	4,373			
0502-0846	120			4,959					
0502-0847	140			40	6,752				
0502-0848	160				7,338				
0502-0849	180				7,924				
0502-0850	100				30	4,452			
0502-0851	120	5,112							
0502-0852	140	40	6,683						
0502-0853	160		7,353						
0502-0854	180		8,013						
0502-0855	100		30	4,834					
0502-0856	120	5,274							
0502-0857	140	40	7,800						
0502-0858	160		8,240						
0502-0859	180		8,680						
0502-0860	200		9,120						
0502-0861		190	210	90	100	120	20	30	5,395

Продолжение

## Размеры в мм

Обозначение штука	Применяе- мость	D (пред. откл. по H7)	D <sub>1</sub>	d	d <sub>1</sub>	H	B	B <sub>1</sub>	Масса, кг
				Пред. откл.					
				по H8	по h8	по h8	по H8	по h8	
0502-0862						140			7,839
0502-0863				90	110	160		40	8,329
0502-0864						180			8,819
0502-0865						200			9,309
0502-0866						120		30	5,494
0502-0867						140			7,845
0502-0868				100	120	160			8,388
0502-0869						120			8,921
0502-0870						200			9,459
0502-0871						140			7,838
0502-0872		190	210			160			8,426
0502-0873				110	130	180			9,014
0502-0874						200			9,602
0502-0875						220			10,190
0502-0876						140	20		7,699
0502-0877						160			8,359
0502-0878				125	145	180		40	9,019
0502-0879						200			9,679
0502-0880						220			10,339
0502-0881						140			7,573
0502-0882						160			8,305
0502-0883				140	160	180			9,037
0502-0884						200			9,769
0502-0885						220			10,501
0502-0886						120			9,109
0502-0887						140			9,647
0502-0888		220	240	100	120	160			10,185
0502-0889						180			10,723
0502-0890						200			11,261
0502-0891				110	130	140			9,640

75

## Размеры в мм

Обозначение штуки	Применяе- мость	D (пред. откл. по Н7)	D <sub>1</sub>	d	d <sub>1</sub>	H	h	h <sub>1</sub>	Масса, кг
				Пред. откл.					
				по Н8	по к8	по к8	по Н8	по к8	
0502-0892						160			10,228
0502-0893				110	130	180			10,816
0502-0894						200			11,404
0502-0895						220			11,992
0502-0896						140			9,719
0502-0897						160			10,379
0502-0898				125	145	180			11,039
0502-0899						200			11,699
0502-0900		220	240			220	20	40	12,359
0502-0901						160			10,171
0502-0902						180			10,903
0502-0903				140	160	200			11,635
0502-0904						220			12,367
0502-0905						240			13,099
0502-0906						180			11,710
0502-0907				160	180	200			12,593
0502-0908						220			13,476
0502-0909						240			14,359

Пример условного обозначения литниковой втулки размерами  $H=70$  мм,  $d=40$  мм:

*Втулка литниковая 0502-0609 ГОСТ 19937—74*

(Измененная редакция, Изм. № 1).

3. Материал: сталь марок 3Х2В8Ф или 4Х5В2ФС по ГОСТ 5950—73.

4. Твердость — HRC 36 . . . 38.

5. Окончательная термообработка: азотирование или низко-температурное газовое цианирование на глубину 0,3—0,5 мм до твердости HRC 60 . . . 65.

6. Неуказанные предельные отклонения размеров: валов — по  $\phi 14$ , остальных — по  $\pm \frac{IT14}{2}$ .

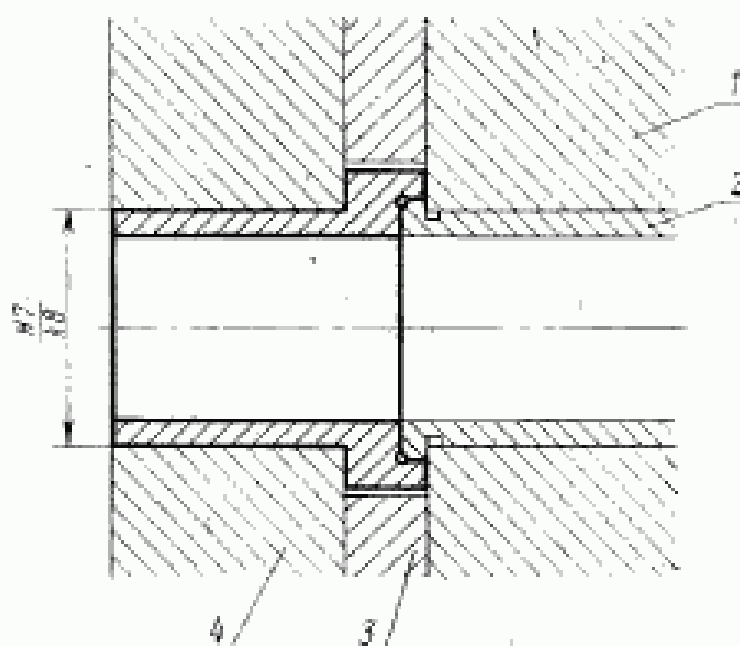
7. Техническое требование — по ГОСТ 19946—74.

8. Маркировать: обозначение втулки и товарный знак предприятия-изготовителя.

9. Установка литниковых втулок дана в рекомендуемом приложении.

**ПРИЛОЖЕНИЕ**  
*Рекомендуемое*

**Установка литниковых втулок**



1—плита машинная; 2—стакан; 3—плита крепления неподвижная; 4—обойма неподвижная

Изменение № 2 ГОСТ 19937—74 Втулки литниковые пресс-форм литья под давлением. Конструкция и размеры  
Утверждено и введено в действие Постановлением Государственного комитета СССР по стандартам от 28.03.89 № 806

Дата введения 01.01.90

Под наименованием стандарта проставить код: ОКП 39 6397.

*(Продолжение см. с. 110)*

109

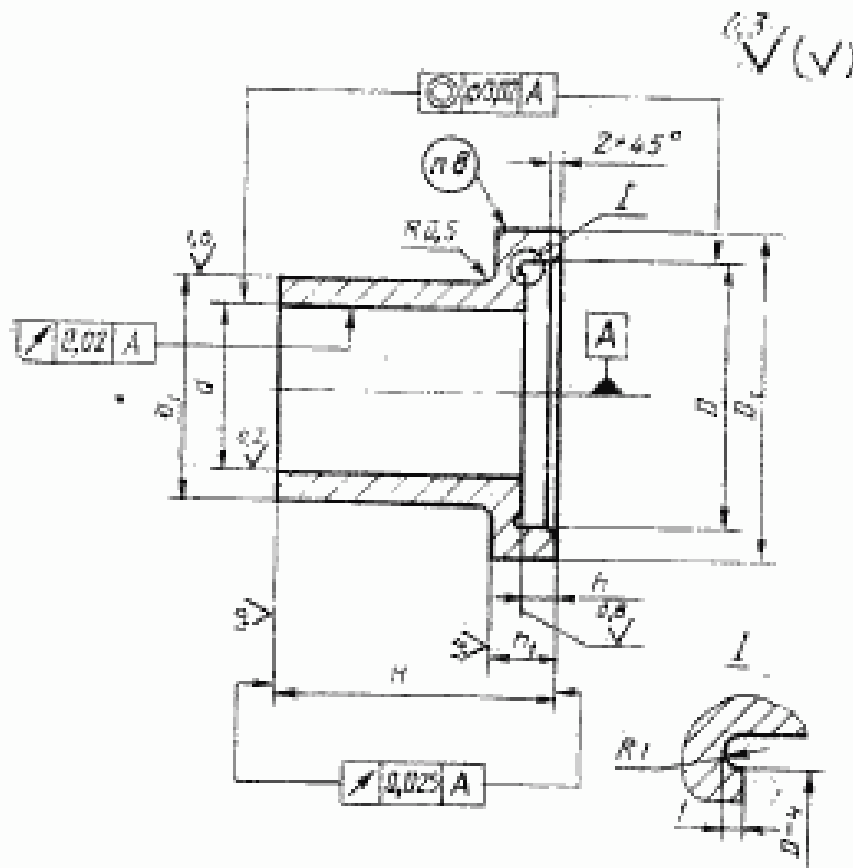


Пункт 1. Исключить слова: «с посадкой на стакан машины»;  
дополнить словами: «для посадки пресс-формы на стакан машины».

Пункт 2. Чертеж заменить новым:

*(Продолжение см. с. 111)*

(Продолжение изменения к ГОСТ 19937—74)



(ИУС № 6 1989 г.)