

**ПЛИТЫ МОДЕЛЬНЫЕ СО СМЕННЫМИ  
ДЕРЕВЯННЫМИ ВКЛАДЫШАМИ ДЛЯ  
ОПОКИ РАЗМЕРАМИ В СВЕТУ 1000 × 800 мм  
НА ФОРМОВОЧНЫЕ ЛИТЕЙНЫЕ  
МАШИНЫ С ПОВОРОТОМ ПОЛУФОРМЫ  
БЕЗ ДОПРЕССОВКИ**

**КОНСТРУКЦИЯ И РАЗМЕРЫ**

Издание официальное

БЗ 6—99

**ИПК ИЗДАТЕЛЬСТВО СТАНДАРТОВ  
Москва**

**М Е Ж Г О С У Д А Р С Т В Е Н Н Ы Й     С Т А Н Д А Р Т****ПЛИТЫ МОДЕЛЬНЫЕ СО СМЕННЫМИ ДЕРЕВЯННЫМИ  
ВКЛАДЫШАМИ ДЛЯ ОПОКИ РАЗМЕРАМИ В СВЕТУ  
1000 × 800 мм НА ФОРМОВОЧНЫЕ ЛИТЕЙНЫЕ МАШИНЫ  
С ПОВОРОТОМ ПОЛУФОРМЫ БЕЗ ДОПРЕССОВКИ****Конструкция и размеры****ГОСТ  
20161—74**

Pattern plates with changeable wooden inserts for moulding box having inside dimensions 1000 × 800 mm for moulding foundry machines with of half mould without squeezing. Design and dimensions

ОКСТУ 3969

Дата введения 01.07.75

1. Конструкция и размеры модельных плит должны соответствовать указанным на черт. 1 и в табл. 1.

Издание официальное



Перепечатка воспрещена

© Издательство стандартов, 1974  
© ИПК Издательство стандартов, 2000

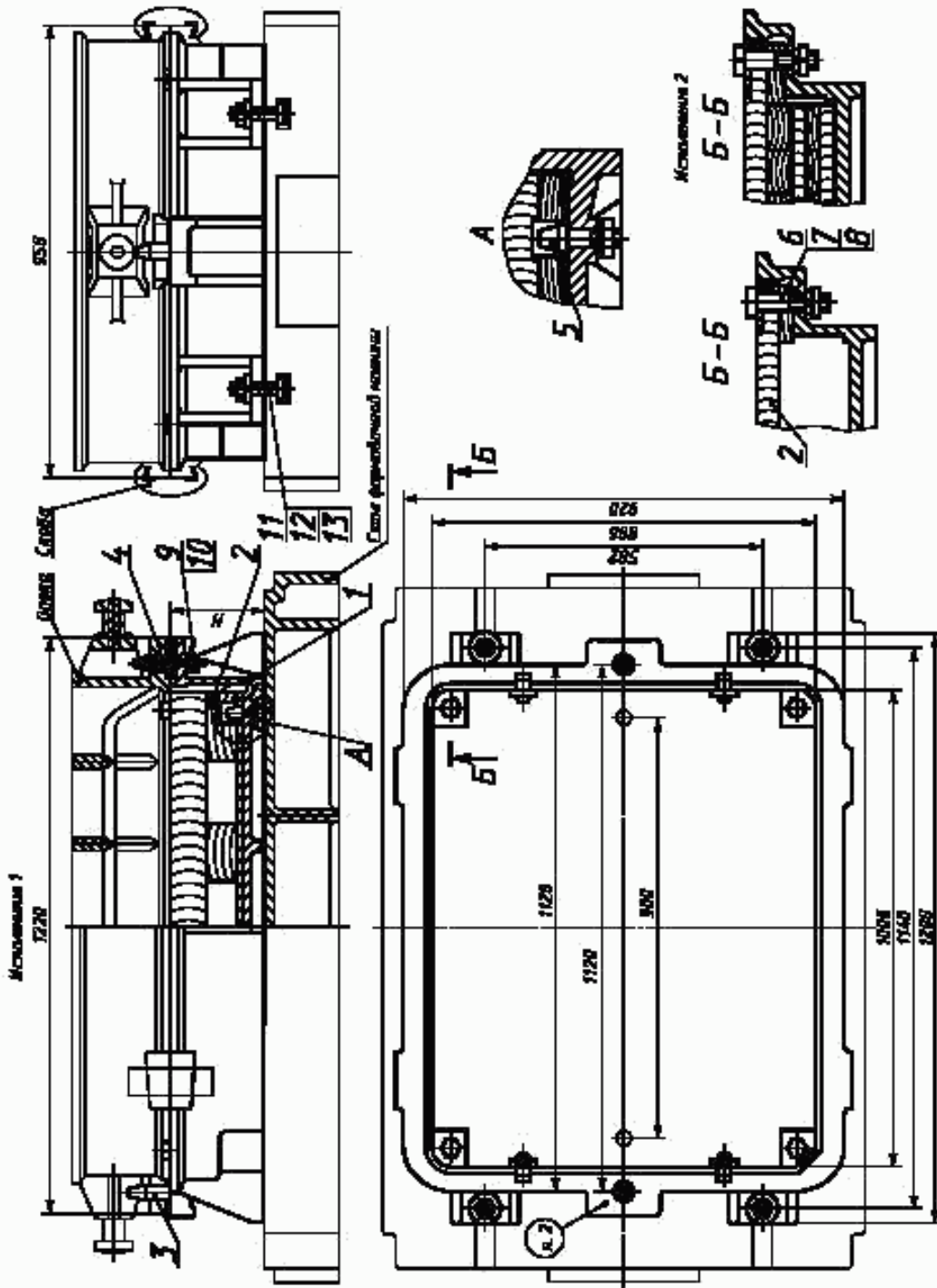


Таблица 1

Обозначение модельной плиты	Исполне- ние	Применимость	H, мм	Масса, кг, не более	Поз. 1. Рама Кол. 1	Поз. 2. Вкладыш по ГОСТ 20169 Кол. 1
					Обозначения	
0280-2841	1		145	196	0280-2841/001	0280-3045
0280-2842				209		0280-3046
0280-2843	2		195	257	0280-2843/001	0280-3047
0280-2844			245	292	0280-2844/001	0280-3048
0280-2845			295	349	0280-2845/001	0280-3049
0280-2846			345	396	0280-2846/001	0280-3050

Пример условного обозначения модельной плиты размером  $H = 145$  мм, исполнения 1:

*Плита модельная 0280-2841 ГОСТ 20161—74*

(Измененная редакция, Изм. № 1, 2).

2. Маркировать: обозначение модельной плиты и товарный знак предприятия-изготовителя.
3. Конструкция и размеры рам (поз. 1) должны соответствовать указанным на черт. 2 и в табл. 2.

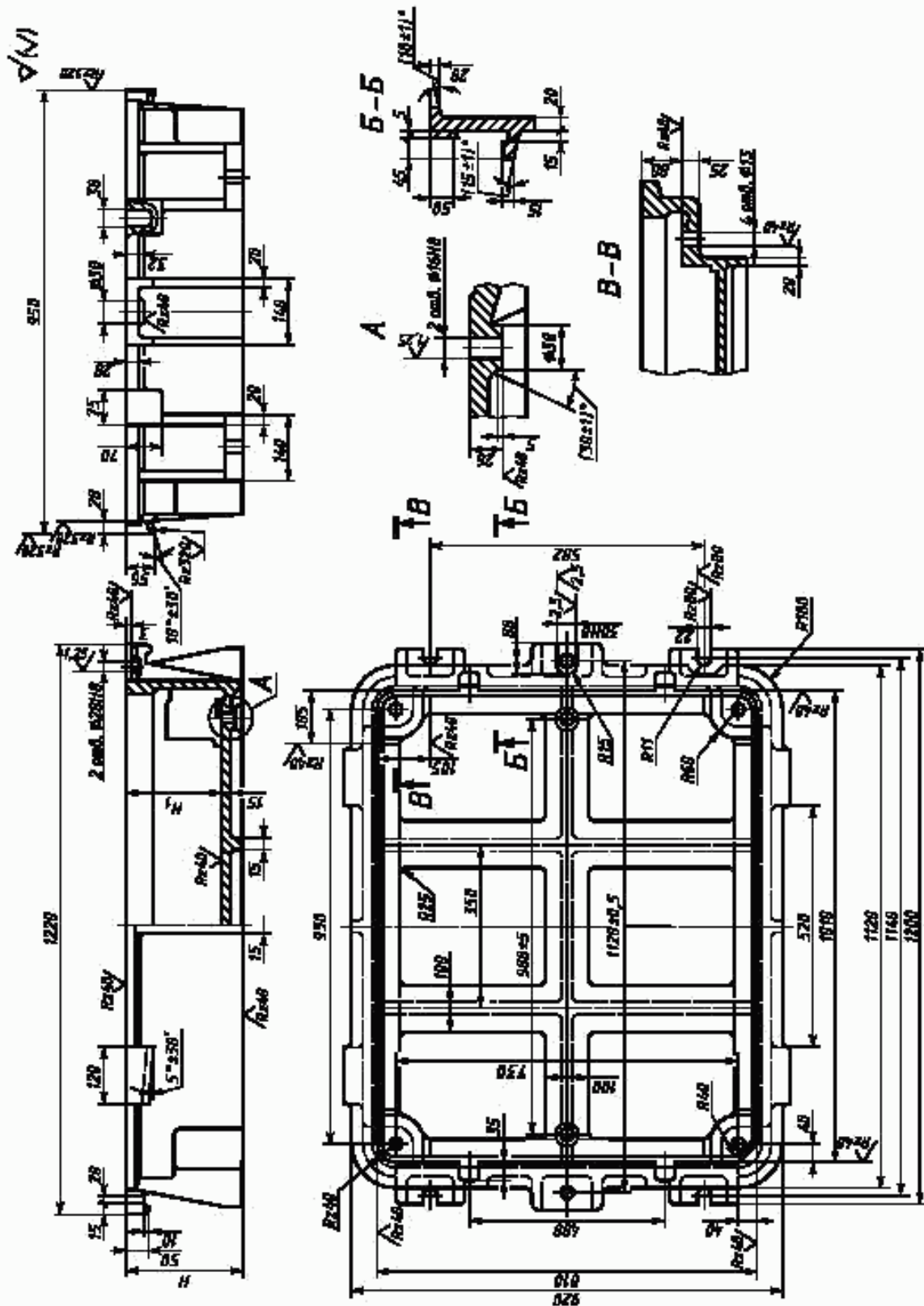


Таблица 2

Размеры в мм

Обозначение рамы	$H$	$H_1$ (пред. откл. по Н11)	Масса, кг, не более
0280-2841/001	145	100	157
0280-2843/001	195	150	184
0280-2844/001	245	200	211
0280-2845/001	295	250	238
0280-2846/001	345	300	265

Пример условного обозначения рамы размером  $H = 145$  мм:

*Рама 0280-2841/001 ГОСТ 20161—74*

**(Измененная редакция, Изм. № 1).**

4. Материал — чугун не ниже марки СЧ20 по ГОСТ 1412.

**(Измененная редакция, Изм. № 2).**

5. Неуказанные радиусы 5—10 мм.

6. Технические условия — по ГОСТ 20131.

**(Измененная редакция, Изм. № 2).**

## ИНФОРМАЦИОННЫЕ ДАННЫЕ

1. РАЗРАБОТАН И ВНЕСЕН Министерством станкостроительной и инструментальной промышленности СССР

## РАЗРАБОТЧИКИ

М.Ф. Калинина, руководитель темы; Л.И. Круглова

2. УТВЕРЖДЕН И ВВЕДЕН В ДЕЙСТВИЕ Постановлением Государственного комитета СССР по стандартам от 27.08.74 № 2067

3. ВЗАМЕН МН 1899—61

## 4. ССЫЛОЧНЫЕ НОРМАТИВНО-ТЕХНИЧЕСКИЕ ДОКУМЕНТЫ

Обозначение НТД, на который дана ссылка	Номер пункта	Обозначение НТД, на который дана ссылка	Номер пункта
ГОСТ 1412—85	4	ГОСТ 20123—74	1
ГОСТ 5927—70	1	ГОСТ 20131—80	6
ГОСТ 6402—70	1	ГОСТ 20169—74	1
ГОСТ 7808—70	1	ГОСТ 20172—74	1
ГОСТ 20122—74	1		

5. Ограничение срока действия снято Постановлением Госстандарта от 09.02.82 № 515

6. ИЗДАНИЕ (сентябрь 2000 г.) с Изменениями № 1, 2, утвержденными в феврале 1982 г., декабре 1987 г. (ИУС 5—82, 3—88)

Редактор *В.И. Копысов*  
Технический редактор *В.И. Прусакова*  
Корректор *В.С. Чернах*  
Компьютерная верстка *Л.А. Круговой*

Изд. лиц. № 02354 от 14.07.2000. Сдано в набор 28.09.2000. Подписано в печать 31.10.2000. Усл. печ. л. 0,93.  
Уч.-изд. л. 0,57. Тираж 104 экз. С 6117. Зак. 962.

ИПК Издательство стандартов, 107076, Москва, Колодезный пер., 14.  
Набрано в Издательстве на ПЭВМ  
Филиал ИПК Издательство стандартов — тип. "Московский печатник", 103062, Москва, Лялин пер., 6.  
Плр № 080102