

**ВКЛАДЫШИ ДЕРЕВЯННЫЕ СМЕННЫЕ
ДЛИНОЙ ОТ 1006 ДО 2006 мм,
ШИРИНОЙ ОТ 806 ДО 1606 мм
ДЛЯ МОДЕЛЬНЫХ ПЛИТ**

КОНСТРУКЦИЯ И РАЗМЕРЫ

Издание официальное

БЗ 6—99

ИПК ИЗДАТЕЛЬСТВО СТАНДАРТОВ
Москва

МЕЖГОСУДАРСТВЕННЫЙ СТАНДАРТ

ВКЛАДЫШИ ДЕРЕВЯННЫЕ СМЕННЫЕ ДЛИНОЙ
ОТ 1006 ДО 2006 ММ, ШИРИНОЙ ОТ 806 ДО 1606 ММ
ДЛЯ МОДЕЛЬНЫХ ПЛИТ

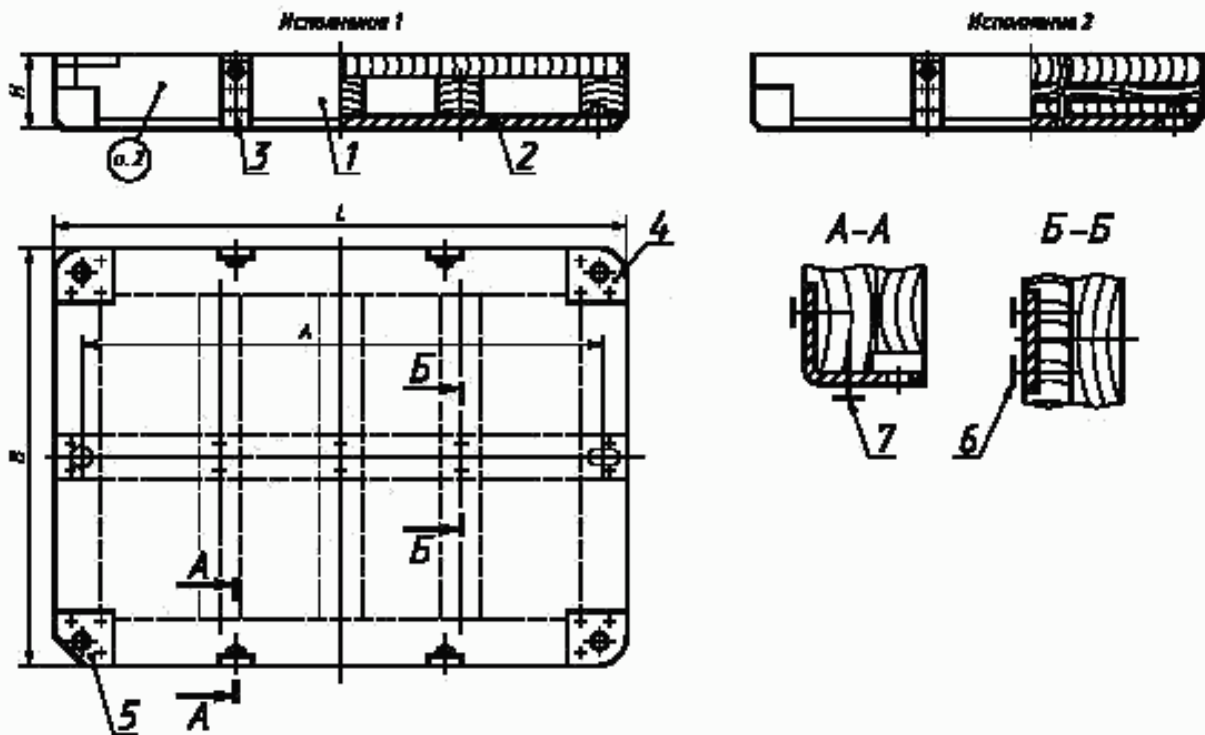
Конструкция и размеры

ГОСТ
20168—74Changeable wooden inserts by length from 1006 to 2006 mm,
width from 806 to 1606 mm for pattern plates. Design and dimensions

ОКСТУ 3969

Дата введения 01.07.75

1. Конструкция и размеры вкладышей должны соответствовать указанным на черт. 1 и в табл. 1.



Черт. 1

Издание официальное



Перепечатка воспрещена

© Издательство стандартов, 1974
© ИПК Издательство стандартов, 2000

Размеры в мм

Обозначение вкладыша	Исполнение	Применяемость	L	B	H	A		Масса, кг, не более	Поз. 1. Плита Кол. 1	Поз. 2. Пластина фиксирующая по ГОСТ 20173 Кол. 1
						Номин.	Пред. откл.			
0280-3071	1		1006	806	100	900	±0,5	38,8	0280-3071/001	0298-1105
0280-3072	2				150			48,6	0280-3072/001	
0280-3073					200			68,7	0280-3073/001	
0280-3074								88,8	0280-3074/001	
0280-3079	1		1606	1206	100	1500	77,3	0280-3079/001	0298-1106	
0280-3080	2				150		109,9	0280-3080/001		
0280-3081					200		158,5	0280-3081/001		
0280-3082					250		206,7	0280-3082/001		
0280-3083					300		255,0	0280-3083/001		
0280-3084				303,2	0280-3084/001					
0280-3085	1		2006	1606	150	1900	±1	138,0	0280-3085/001	0298-1107
0280-3086	2				200			257,15	0280-3086/001	
0280-3087					250			338,5	0280-3087/001	
0280-3088					300			419,4	0280-3088/001	
0280-3089									500,7	

Продолжение

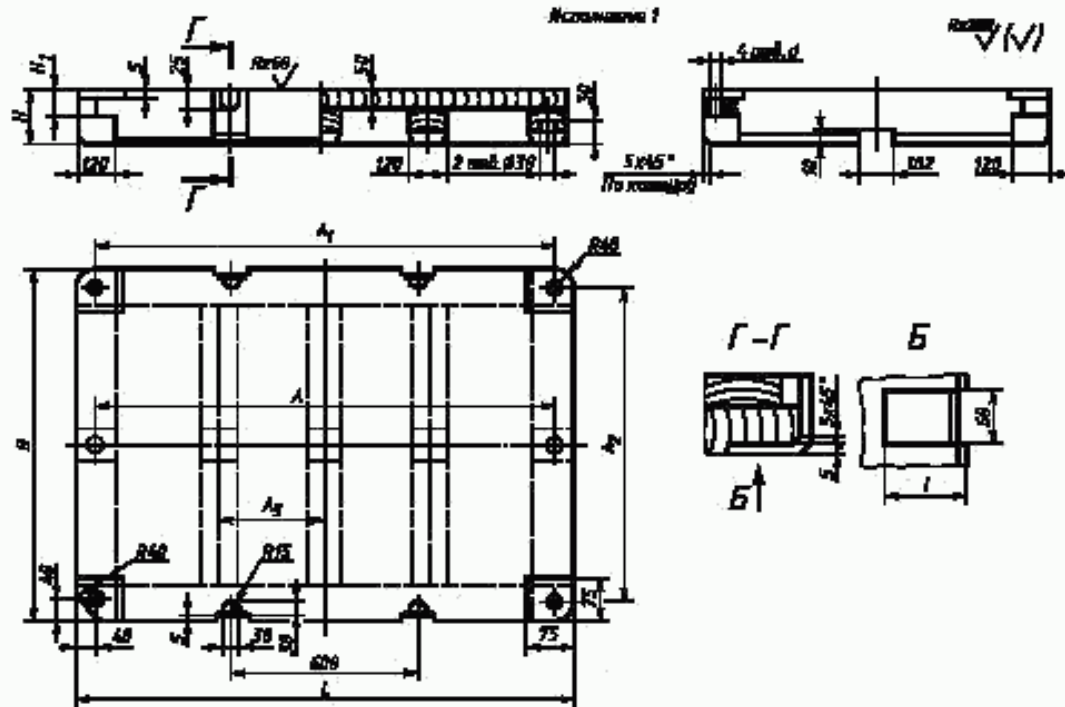
Обозначение вкладыша	Поз. 3. Пластина подъемная по ГОСТ 20174 Кол. 4	Поз. 4. Пластина опорная по ГОСТ 20175 Кол. 3	Поз. 5. Пластина опорная по ГОСТ 20175 Кол. 1	Поз. 6. Шуруп по ГОСТ 1145	Поз. 7. Шуруп по ГОСТ 1145			
					Обозначения	Количество	Обозначения	Количество
0280-3071	0298-1063	0298-1081	0298-1083	1—5 × 35.016	40	1—8 × 50.016	—	
0280-3072								—
0280-3073								
0280-3074	0298-1071	0298-1082	0298-1084		20		44	
0280-3079	0298-1063				42		—	
0280-3080					58		—	
0280-3081	0298-1066	0298-1082	0298-1084		22		44	
0280-3082	0298-1071				52		—	
0280-3083	0298-1074				60		—	
0280-3084	0298-1077				24		44	
0280-3085	0298-1066	0298-1082	0298-1084	60	—			
0280-3086						44		
0280-3087	0298-1071	0298-1082	0298-1084	24	52			
0280-3088	0298-1074					60		
0280-3089	0298-1077					60		

Пример условного обозначения вкладыша размерами $L = 1006$ мм, $H = 100$ мм, исполнения 1:

Вкладыш 0280-3071 ГОСТ 20168—74

(Измененная редакция, Изм. № 1).

2. Маркировать: обозначение вкладыша и товарный знак предприятия-изготовителя.
3. Конструкция и размеры плит (поз. *Г*) должны соответствовать указанным на черт. 2, 3 и в табл. 2.

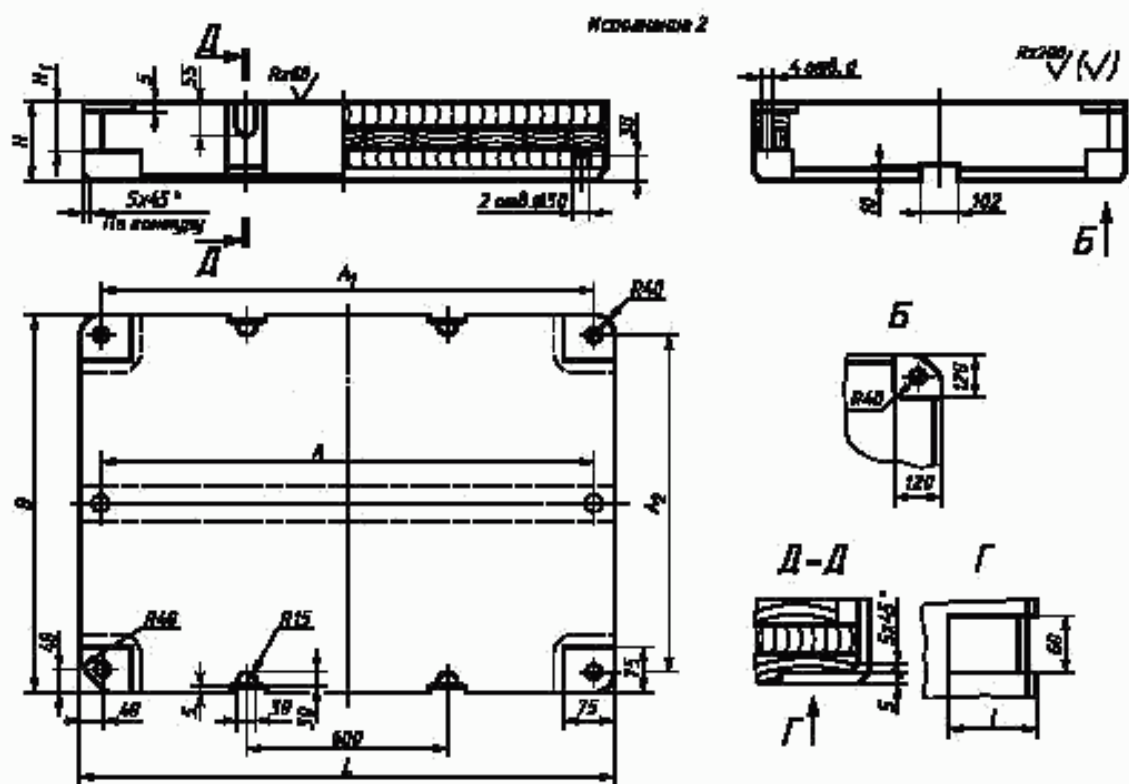


Черт. 2

Таблица 2

Размеры в мм

Обозначение плиты	Исполнение	L	B	H	H_1	A	A_1	A_2	A_3	l	d	Число шпоп	Масса, кг, не более
0280-3071/001	1	1006	806	100	80	900	930	730	335	25	15	4	30,2
0280-3072/001	150			—					—			40,2	
0280-3073/001	200			55					—	60,1			
0280-3074/001	200			—					—	80,2			
0280-3079/001	1	1606	1206	100	1500	1530	1130	400	25	19	5	64,0	
0280-3080/001	150			—							—	96,6	
0280-3081/001	200			—					—		144,8		
0280-3082/001	250			—					—		193,0		
0280-3083/001	300			—					—		241,2		
0280-3084/001	300	—	—	289,4									
0280-3085/001	1	2006	1606	150	100	1900	1930	1530	400	80	6	121,0	
0280-3086/001	200			—							—	240,5	
0280-3087/001	250			—					—		321,0		
0280-3088/001	300			—					—		401,5		
0280-3089/001	300	—	—	482,0									



Черт. 3

Пример условного обозначения плиты размерами $L = 1006$ мм, $H = 100$ мм, исполнения 1:

Плита 0280-3071/001 ГОСТ 20168—74

(Измененная редакция, Изм. № 1).

4. Технические условия — по ГОСТ 20131.

(Измененная редакция, Изм. № 2).

ИНФОРМАЦИОННЫЕ ДАННЫЕ

1. РАЗРАБОТАН И ВНЕСЕН Министерством станкостроительной и инструментальной промышленности СССР

РАЗРАБОТЧИКИ

М.Ф. Калинина, руководитель темы; Л.И. Круглова

2. УТВЕРЖДЕН И ВВЕДЕН В ДЕЙСТВИЕ Постановлением Государственного комитета СССР по стандартам от 27.08.74 № 2067

3. ВЗАМЕН МН 1905—61

4. ССЫЛОЧНЫЕ НОРМАТИВНО-ТЕХНИЧЕСКИЕ ДОКУМЕНТЫ

Обозначение НТД, на который дана ссылка	Номер пункта
ГОСТ 1145—80	1
ГОСТ 20131—80	4
ГОСТ 20173—74	1
ГОСТ 20174—74	1
ГОСТ 20175—74	1

5. Ограничение срока действия снято Постановлением Госстандарта от 09.02.88 № 515

6. ИЗДАНИЕ (ноябрь 2000 г.) с Изменениями № 1, 2, утвержденными в феврале 1982 г., декабре 1987 г. (ИУС 5—82, 3—88)

Редактор *В.Н. Копысов*
Технический редактор *И.С. Гришанова*
Корректор *Н.Л. Шнайдер*
Компьютерная верстка *С.В. Рябовой*

Изд. лиц. № 02354 от 14.07.2000. Сдано в набор 18.10.2000. Подписано в печать 06.12.2000. Усл.печ.л. 0,93. Уч.-изд.л. 0,60.
Тираж 116 экз. С 6423. Зак. 1115.

ИПК Издательство стандартов, 107076, Москва, Колодезный пер., 14.
Набрано в Издательстве на ПЭВМ
Филиал ИПК Издательство стандартов — тип. "Московский печатник", 103062, Москва, Лялин пер., 6.
Плр № 080102