

ШТЫРИ КОНТРОЛЬНЫЕ ДЛЯ МОДЕЛЬНЫХ ПЛИТ

КОНСТРУКЦИЯ И РАЗМЕРЫ

Издание официальное

БЗ 6—99

ИПК ИЗДАТЕЛЬСТВО СТАНДАРТОВ
Москва

ШТЫРИ КОНТРОЛЬНЫЕ ДЛЯ МОДЕЛЬНЫХ ПЛИТ

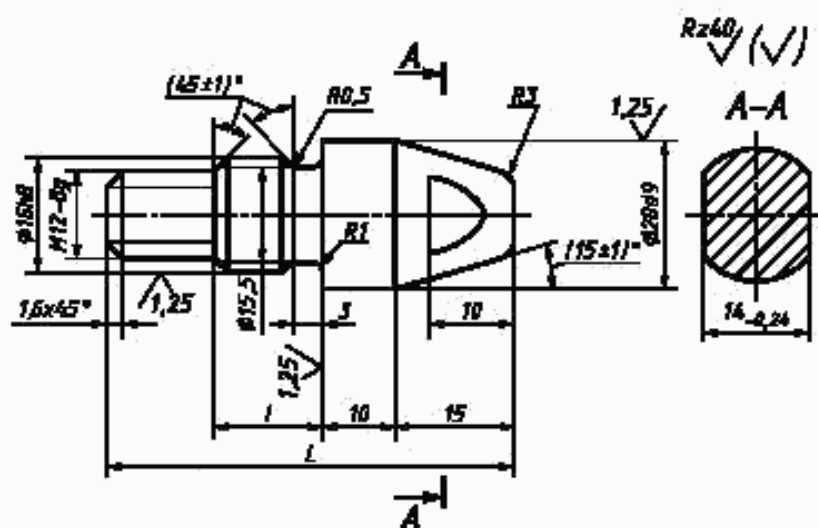
Конструкция и размеры

ГОСТ
20172—74Control pins for pattern plates.
Design and dimensions

ОКСТУ 3969

Дата введения 01.07.75

1. Конструкция и размеры контрольных штырей должны соответствовать указанным на чертеже и в таблице.



Размеры в мм

Обозначение контрольного штыря	L	l	Масса, кг, не более
0298-0121	52	12	0,10
0298-0122	67	25	0,13

Пример условного обозначения контрольного штыря размером $L = 52$ мм:

Штырь контрольный 0298-0121 ГОСТ 20172—74

(Измененная редакция, Изм. № 1).

2. Материал — сталь марки 45 по ГОСТ 1050.

3. Твердость — 42 . . . 46 НRC

(Измененная редакция, Изм. № 2).

4. Маркировать: наименование и обозначение штыря, обозначение стандарта и товарный знак предприятия-изготовителя.

Маркировку нанести на тару или упаковку для партии контрольных штырей одного типоразмера.

5. Технические условия — по ГОСТ 20131.

(Измененная редакция, Изм. № 2).

Издание официальное

Перепечатка воспрещена

★

© Издательство стандартов, 1974
© ИПК Издательство стандартов, 2000

ИНФОРМАЦИОННЫЕ ДАННЫЕ

1. РАЗРАБОТАН И ВНЕСЕН Министерством станкостроительной и инструментальной промышленности СССР

РАЗРАБОТЧИКИ

М.Ф. Калинина, руководитель темы; Л.И. Круглова

2. УТВЕРЖДЕН И ВВЕДЕН В ДЕЙСТВИЕ Постановлением Государственного комитета СССР по стандартам от 27.08.74 № 2067

3. ВЗАМЕН МН 1906—61

4. ССЫЛОЧНЫЕ НОРМАТИВНО-ТЕХНИЧЕСКИЕ ДОКУМЕНТЫ

Обозначение НТД, на который дана ссылка	Номер пункта
ГОСТ 1050—88	2
ГОСТ 20131—80	5

5. Ограничение срока действия снято Постановлением Госстандарта от 09.02.88 № 515

6. ИЗДАНИЕ (сентябрь 2000 г.) с Изменениями № 1, 2, утвержденными в феврале 1982 г., декабре 1987 г. (ИУС 5—82, 3—88)

Редактор *В.И. Капысов*
 Технический редактор *Н.С. Гришанова*
 Корректор *А.С. Черноусова*
 Компьютерная верстка *Л.А. Круговой*

Изд. лиц. № 02354 от 14.07.2000. Сдано в набор 18.10.2000. Подписано в печать 28.11.2000. Усл. печ. л. 0,47.
 Уч.-изд. л. 0,23. Тираж 116 экз. С 6301. Зак. 1061.

ИПК Издательство стандартов, 107076, Москва, Колодезный пер., 14.
 Набрано в Издательстве на ПЭВМ
 Филиал ИПК Издательство стандартов — тип. "Московский печатник", 103062, Москва, Лялин пер., 6.
 Плр № 080102