

**ПЛИТЫ МОДЕЛЬНЫЕ СО СМЕННЫМИ
ГЛУБОКИМИ ДЕРЕВЯННЫМИ
ВКЛАДЫШАМИ ДЛЯ ОПОКИ
РАЗМЕРАМИ В СВЕТУ
600×500 мм НА ФОРМОВОЧНЫЕ
ЛИТЕЙНЫЕ МАШИНЫ С ПОВОРОТОМ
ПОЛУФОРМЫ С ДОПРЕССОВКОЙ**

КОНСТРУКЦИЯ И РАЗМЕРЫ

Издание официальное

БЗ 6—99

ИПК ИЗДАТЕЛЬСТВО СТАНДАРТОВ
Москва

М Е Ж Г О С У Д А Р С Т В Е Н Н Ы Й С Т А Н Д А Р Т**ПЛИТЫ МОДЕЛЬНЫЕ СО СМЕННЫМИ ГЛУБОКИМИ
ДЕРЕВЯННЫМИ ВКЛАДЫШАМИ ДЛЯ ОПОКИ
РАЗМЕРАМИ В СВЕТУ 600×500 мм НА ФОРМОВОЧНЫЕ
ЛИТЕЙНЫЕ МАШИНЫ С ПОВОРОТОМ ПОЛУФОРМЫ
С ДОПРЕССОВКОЙ****ГОСТ
20157—74****Конструкция и размеры**

Pattern plates with deep changeable wooden inserts for moulding box having inside dimensions 600×500 mm for moulding foundry machines with turn of half mould with squeezing. Design and dimensions

ОКСТУ 3969

Дата введения 01.07.75

1. Конструкция и размеры модельных плит должны соответствовать указанным на черт. 1 и в табл. 1.

Издание официальное

Перепечатка воспрещена



© Издательство стандартов, 1974
© ИПК Издательство стандартов, 2000

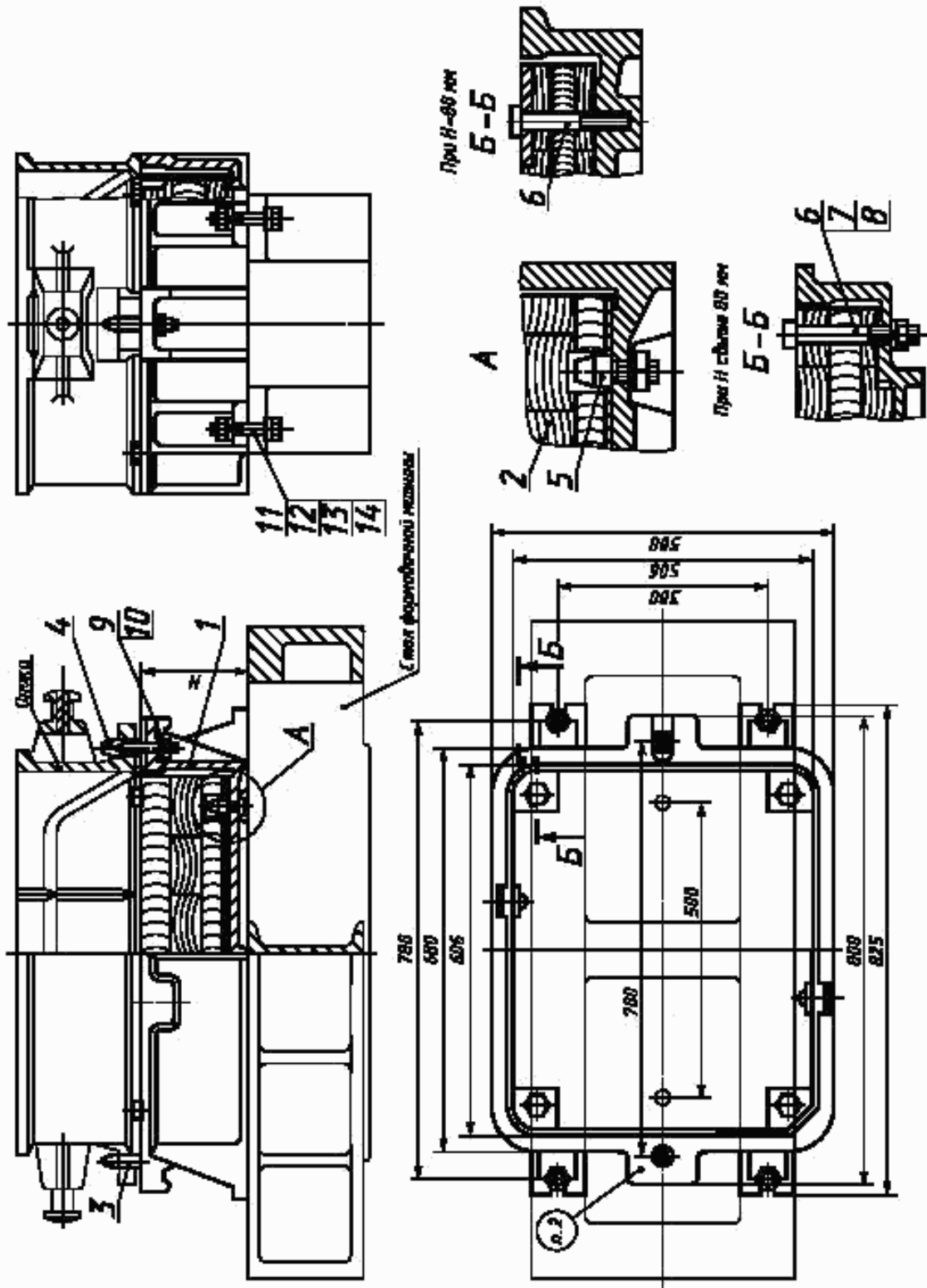


Таблица 1

Обозначение модельной плиты	Применяемость	H, мм	Масса, кг, не более	Поз. 1. Рама Кол. 1	Поз. 2. Вкладыш по ГОСТ 20167 Кол. 1	Поз. 3. Штырь центрирующий по ГОСТ 20122 Кол. 1
				Обозначения		
0280-2741		80	82	0280-2741/001	0280-3005	0290-2501
0280-2742		130	101	0280-2742/001	0280-3006	
0280-2743		180	119	0280-2743/001	0280-3007	

Продолжение

Обозначение модельной плиты	Поз. 4. Штырь направляющий по ГОСТ 20123 Кол. 1	Поз. 5. Штырь контрольный по ГОСТ 20172 Кол. 2	Поз. 6. Болт по ГОСТ 7808 Кол. 4	Поз. 7. Шайба по ГОСТ 6402 Кол. 4	Поз. 8. Гайка по ГОСТ 5927 Кол. 4
	Обозначения				
0280-2741	0290-2551	0298-0121	M10—6g×70.66.05	—	—
0280-2742			M10—6g×120.66.05	10.65Г.05	M10—6H.6.05
0280-2743					

Продолжение

Обозначение модельной плиты	Поз. 9. Гайка по ГОСТ 5927 Кол. 4	Поз. 10. Шайба по ГОСТ 6402 Кол. 4	Поз. 11. Болт по ГОСТ 7808 Кол. 4	Поз. 12. Гайка по ГОСТ 5927 Кол. 4	Поз. 13. Шайба по ГОСТ 6402 Кол. 4	Поз. 14. Шайба по ГОСТ 11371 Кол. 4
	Обозначения					
0280-2741	M12—6H.6.05	12.65Г.05	M16—6g×60.66.05	M16—6H.6.05	16.65Г.05	16.02.05
0280-2742						
0280-2743						

Пример условного обозначения модельной плиты размером $H = 80$ мм:

Плита модельная 0280-2741 ГОСТ 20157—74.

(Измененная редакция, Изм. № 1, 2).

2. Маркировать: обозначение модельной плиты и товарный знак предприятия-изготовителя.
3. Конструкция и размеры рам (поз. 1) должны соответствовать указанным на черт. 2 и в табл. 2.

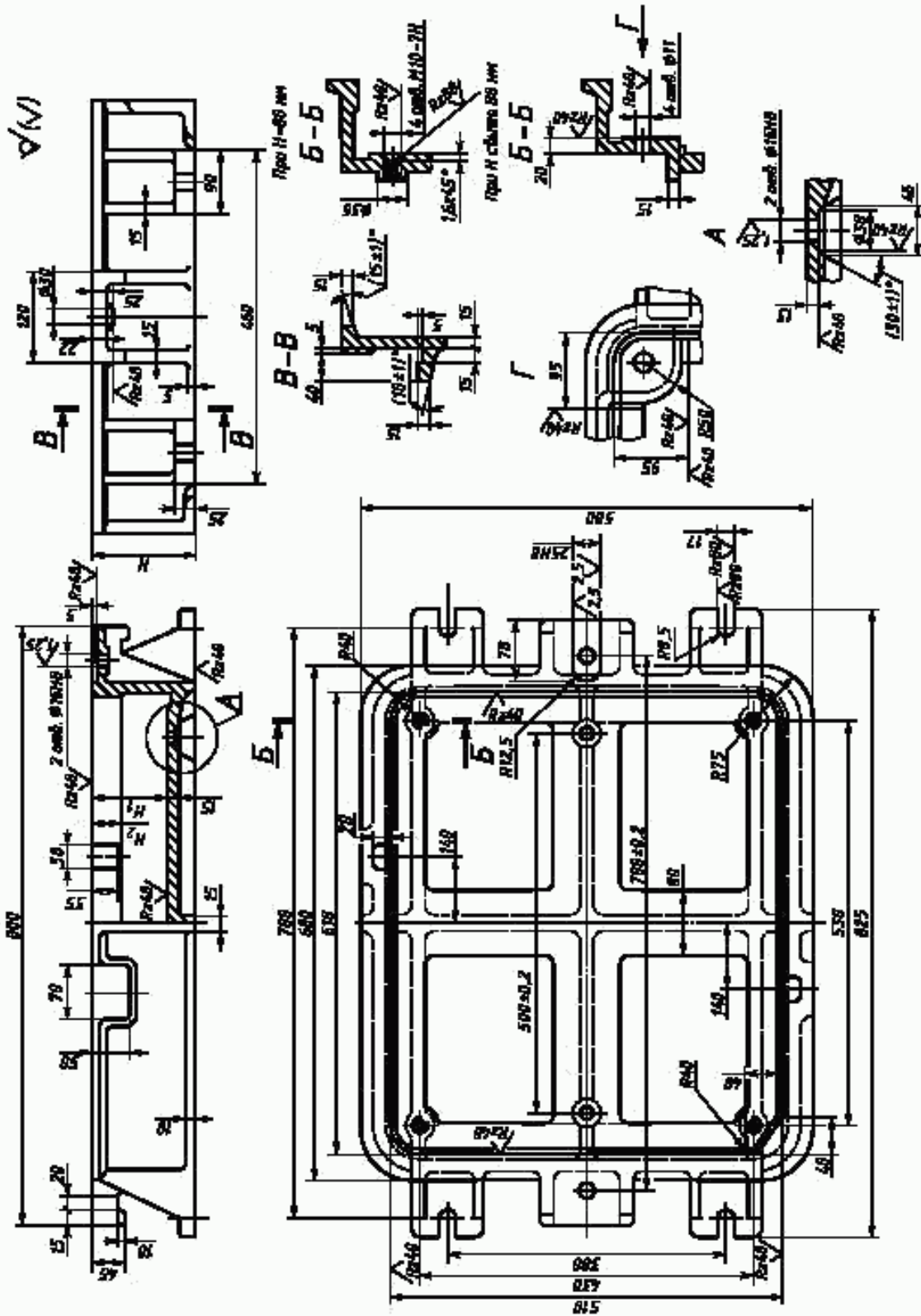


Таблица 2

Размеры в мм

Обозначение рам	H	H_1 (пред. откл. по Н11)	H_2	Масса, кг, не более
0280-2741/001	80	50	20	68,3
0280-2742/001	130	100	40	79,4
0280-2743/001	180	150		90,5

Пример условного обозначения рамы размером $H = 80$ мм:

Рама 0280-2741/001 ГОСТ 20157—74

(Измененная редакция, Изм. № 1).

4. Материал — чугун не ниже марки СЧ 20 по ГОСТ 1412.

(Измененная редакция, Изм. № 2).

5. Неуказанные радиусы 5—10 мм.

6. Технические условия — по ГОСТ 20131.

(Измененная редакция, Изм. № 2).

ИНФОРМАЦИОННЫЕ ДАННЫЕ

1. РАЗРАБОТАН И ВНЕСЕН Министерством станкостроительной и инструментальной промышленности СССР

РАЗРАБОТЧИКИ

М.Ф. Калинина, руководитель темы; Л.И. Круглова

2. УТВЕРЖДЕН И ВВЕДЕН В ДЕЙСТВИЕ Постановлением Государственного комитета СССР по стандартам от 27.08.74 № 2067

3. ВЗАМЕН МН 1894—61

4. ССЫЛОЧНЫЕ НОРМАТИВНО-ТЕХНИЧЕСКИЕ ДОКУМЕНТЫ

Обозначение НТД, на который дана ссылка	Номер пункта
ГОСТ 1412—85	4
ГОСТ 5927—70	1
ГОСТ 6402—70	1
ГОСТ 7808—70	1
ГОСТ 11371—78	1
ГОСТ 20122—74	1
ГОСТ 20123—74	1
ГОСТ 20131—80	6
ГОСТ 20167—74	1
ГОСТ 20172—74	1

5. Ограничение срока действия снято Постановлением Госстандарта от 09.02.82 № 515

6. ИЗДАНИЕ (сентябрь 2000 г.) с Изменениями № 1, 2, утвержденными в феврале 1982 г., декабре 1987 г. (ИУС 5—82, 3—88)

Редактор *В.Н. Копысов*
 Технический редактор *В.И. Прусакова*
 Корректор *В.Н. Кануркина*
 Компьютерная верстка *Е.Н. Мартыновой*

Изд. лиц. № 02354 от 14.07.2000. Сдано в набор 28.09.2000. Подписано в печать 31.10.2000. Усл. печ. л. 0,93.
 Уч.-изд. л. 0,47. Тираж 104 экз. С 6120. Зак. 963.

ИПК Издательство стандартов, 107076, Москва, Колодезный пер., 14.
 Набрано в Издательстве на ПЭВМ
 Филиал ИПК Издательство стандартов — тип. "Московский печатник", 103062, Москва, Лялин пер., 6.
 Пар № 080102