

**ПЛИТЫ МОДЕЛЬНЫЕ СО СМЕННЫМИ  
ДЕРЕВЯННЫМИ ВКЛАДЫШАМИ ДЛЯ  
ОПОКИ РАЗМЕРАМИ В СВЕТУ 1000 × 800 мм  
НА ФОРМОВОЧНЫЕ ЛИТЕЙНЫЕ  
МАШИНЫ С ПОВОРОТОМ ПОЛУФОРМЫ  
С ДОПРЕССОВКОЙ**

**КОНСТРУКЦИЯ И РАЗМЕРЫ**

Издание официальное

БЗ 6—99

**ИПК ИЗДАТЕЛЬСТВО СТАНДАРТОВ  
Москва**

**М Е Ж Г О С У Д А Р С Т В Е Н Н Ы Й    С Т А Н Д А Р Т****ПЛИТЫ МОДЕЛЬНЫЕ СО СМЕННЫМИ ДЕРЕВЯННЫМИ  
ВКЛАДЫШАМИ ДЛЯ ОПОКИ РАЗМЕРАМИ В СВЕТУ  
1000 × 800 мм НА ФОРМОВОЧНЫЕ ЛИТЕЙНЫЕ МАШИ-  
НЫ С ПОВОРОТОМ ПОЛУФОРМЫ С ДОПРЕССОВКОЙ****ГОСТ  
20159—74****Конструкция и размеры**

Pattern plates with changeable wooden inserts for moulding box having inside dimensions 1000 × 800 mm for moulding foundry machines with turn of half mould with squeezing. Design and dimensions

ОКСТУ 3969

Дата введения 01.07.75

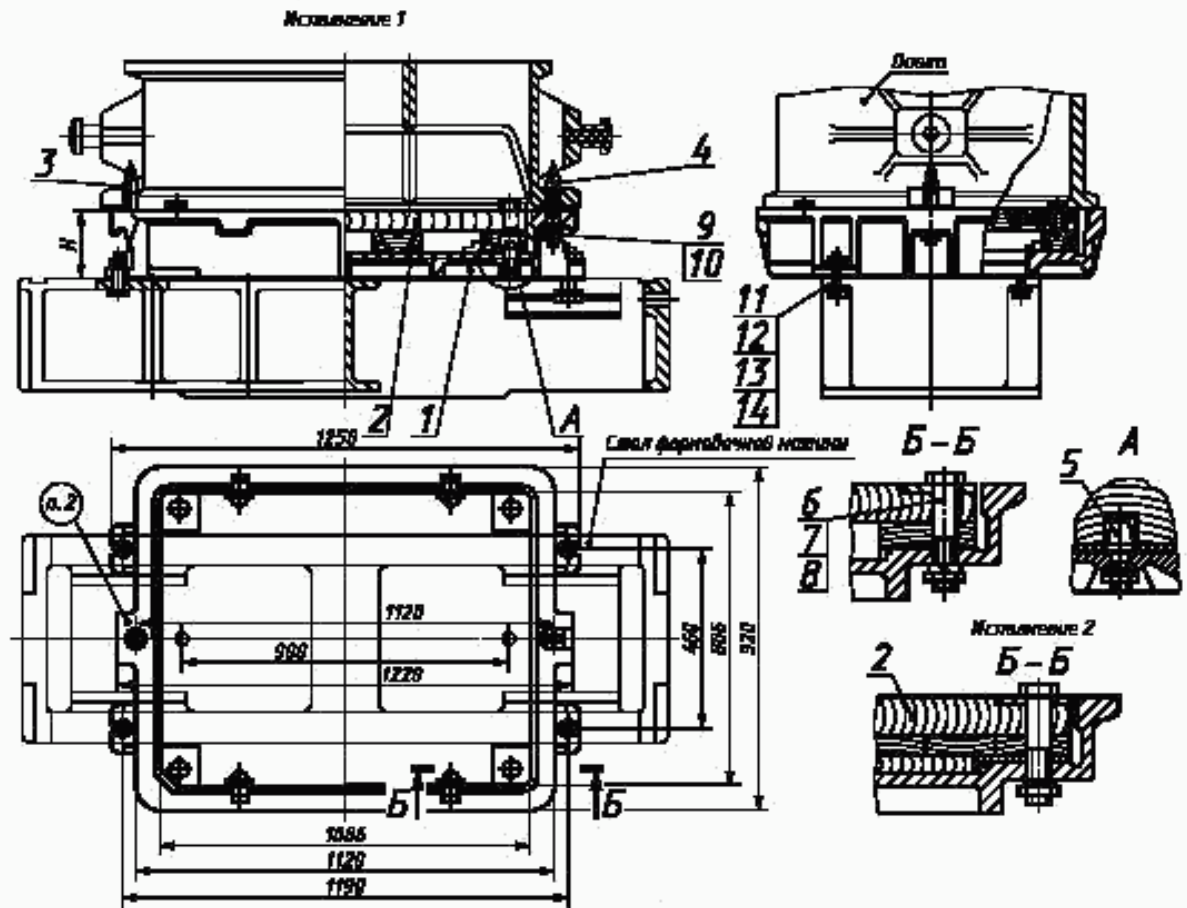
1. Конструкция и размеры модельных плит должны соответствовать указанным на черт. 1 и в табл. 1.

Издание официальное



Перепечатка воспрещена

© Издательство стандартов, 1974  
© ИПК Издательство стандартов, 2000



1 — рама по табл. 1; 2 — вкладыши по табл. 1; 3 — штырь центрирующий 0290-2504 по ГОСТ 20122 (кол. 1); 4 — штырь направляющий 0290-2554 по ГОСТ 20123 (кол. 1); 5 — штырь контрольный 0298-0122 по ГОСТ 20172 (кол. 2); 6 — болт М12—6х120.66.05 по ГОСТ 7808 (кол. 4); 7 — шайба 12.65Г.05 по ГОСТ 6402 (кол. 6); 8 — гайка М12—6Н.6.05 по ГОСТ 5927 (кол. 6); 9 — гайка М16—6Н.6.05 по ГОСТ 5927 (кол. 2); 10 — шайба 16.65Г.05 по ГОСТ 6402 (кол. 2); 11 — болт М20—6х75.66.05 по ГОСТ 7808 (кол. 4); 12 — гайка М20—6Н.6.05 по ГОСТ 5927 (кол. 4); 13 — шайба 20.65Г.05 по ГОСТ 6402 (кол. 4); 14 — шайба 20.02.05 по ГОСТ 11371 (кол. 4)

Черт. 1

Таблица 1

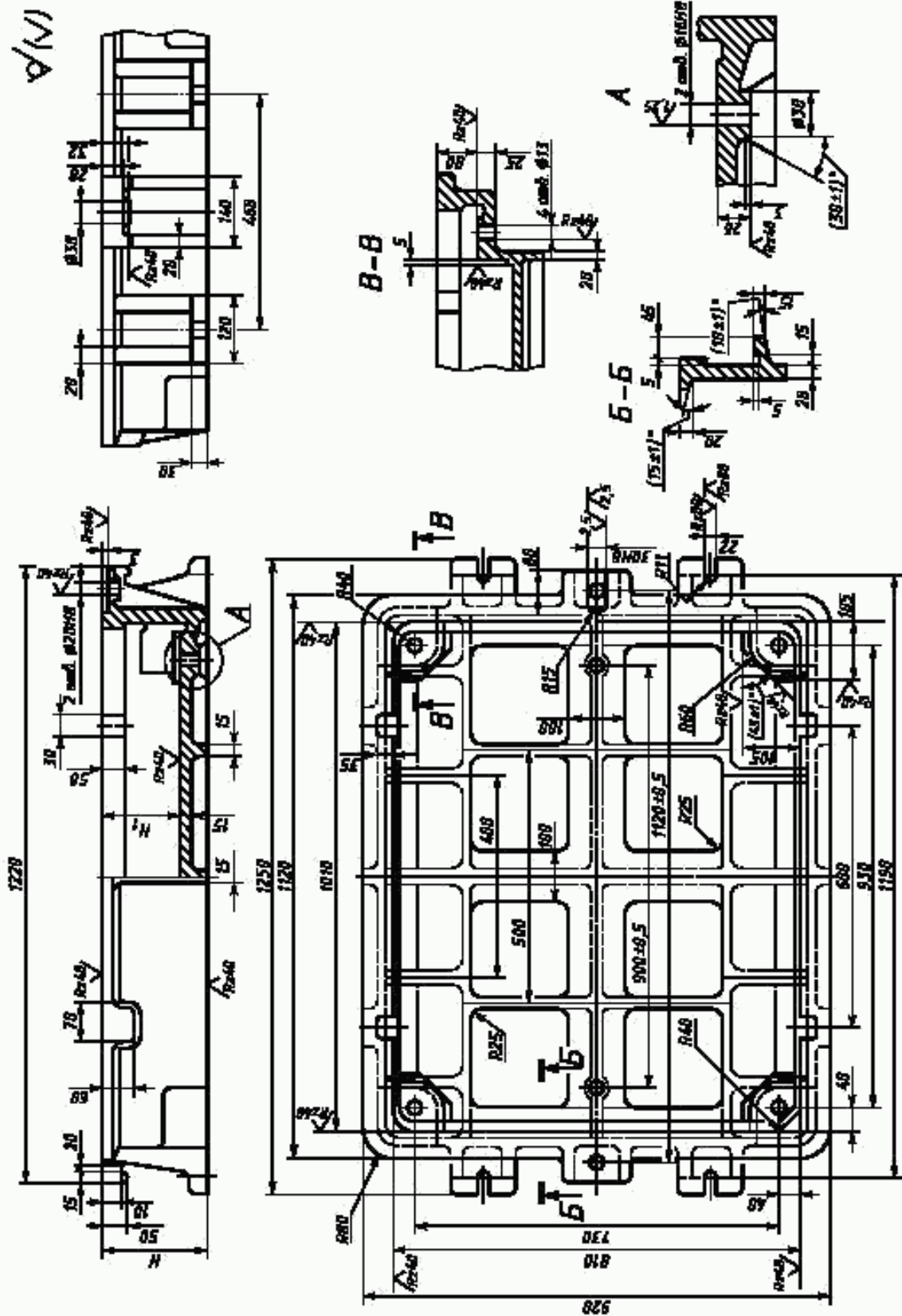
Обозначение модельной плиты	Исполнение	Применяемость	H, мм	Масса, кг, не более	Поз. 1 Рама Кол. 1	Поз. 2 Вкладыши по ГОСТ 20168 Кол. 1
					Обозначения	
0280-2781	1		145	219	0280-2781/001	0280-3071
0280-2782						0280-3072
0280-2783	2		195	277	0280-2783/001	0280-3073
0280-2784						0280-3074

Пример условного обозначения модельной плиты размером H = 145 мм, исполнения 1:

*Плита модельная 0280-2781 ГОСТ 20159—74*

(Измененная редакция, Изм. № 1, 2).

2. Маркировать: обозначение модельной плиты и товарный знак предприятия-изготовителя.
3. Конструкция и размеры рам (поз. 1) должны соответствовать указанным на черт. 2 и в табл. 2.



Черт. 2

Размеры в мм.

Обозначение рамы	$H$	$H_1$ (пред. откл. по $H11$ )	Масса, кг, не более
0280-2781/001	145	100	176
0280-2783/001	195	150	203
0280-2784/001	245	200	230

Пример условного обозначения рамы размером  $H = 145$  мм:

*Рама 0280-2781/001 ГОСТ 20159—74*

**(Измененная редакция, Изм. № 1).**

4. Материал — чугун не ниже марки СЧ 20 по ГОСТ 1412.

**(Измененная редакция, Изм. № 2).**

5. Неуказанные радиусы 5—10 мм.

6. Технические условия — по ГОСТ 20131.

**(Измененная редакция, Изм. № 2).**

## ИНФОРМАЦИОННЫЕ ДАННЫЕ

1. РАЗРАБОТАН И ВНЕСЕН Министерством станкостроительной и инструментальной промышленности СССР

## РАЗРАБОТЧИКИ

М.Ф. Калинина, руководитель темы; Л.И. Круглова

2. УТВЕРЖДЕН И ВВЕДЕН В ДЕЙСТВИЕ Постановлением Государственного комитета СССР по стандартам от 27.08.74 № 2067

3. ВЗАМЕН МН 1896—61

## 4. ССЫЛОЧНЫЕ НОРМАТИВНО-ТЕХНИЧЕСКИЕ ДОКУМЕНТЫ

Обозначение НТД, на который дана ссылка	Номер пункта
ГОСТ 1412—85	4
ГОСТ 5927—70	1
ГОСТ 6402—70	1
ГОСТ 7808—70	1
ГОСТ 11371—78	1
ГОСТ 20122—74	1
ГОСТ 20123—74	1
ГОСТ 20131—80	6
ГОСТ 20168—74	1
ГОСТ 20172—74	1

5. Ограничение срока действия снято Постановлением Госстандарта от 09.02.82 № 515

6. ИЗДАНИЕ (сентябрь 2000 г.) с Изменениями № 1, 2, утвержденными в феврале 1982 г., декабре 1987 г. (ИУС 5—82, 3—88)

Редактор *В.Н. Копысов*  
Технический редактор *В.Н. Прусакова*  
Корректор *А.С. Чернушова*  
Компьютерная верстка *Л.А. Круговой*

Изд. лиц. № 02354 от 14.07.2000. Сдано в набор 28.09.2000. Подписано в печать 08.11.2000. Усл. печ. л. 0,93.  
Уч.-изд. л. 0,55. Тираж 104 экз. С 6158. Зак. 997.

---

ИПК Издательство стандартов, 107076, Москва, Колодезный пер., 14.  
Набрано в Издательстве на ПЭВМ  
Филиал ИПК Издательство стандартов — тип. "Московский печатник", 103062, Москва, Лялин пер., 6.  
Плр № 080102