

**ВКЛАДЫШИ ДЕРЕВЯННЫЕ СМЕННЫЕ
ДЛИНОЙ ОТ 1006 ДО 1206 мм,
ШИРИНОЙ ОТ 806 ДО 1006 мм
ДЛЯ МОДЕЛЬНЫХ ПЛИТ**

КОНСТРУКЦИЯ И РАЗМЕРЫ

Издание официальное

БЗ 6—99

ИПК ИЗДАТЕЛЬСТВО СТАНДАРТОВ
Москва

ВКЛАДЫШИ ДЕРЕВЯННЫЕ СМЕННЫЕ ДЛИНОЙ
ОТ 1006 ДО 1206 мм, ШИРИНОЙ ОТ 806 ДО 1006 мм
ДЛЯ МОДЕЛЬНЫХ ПЛИТ

ГОСТ
20169—74

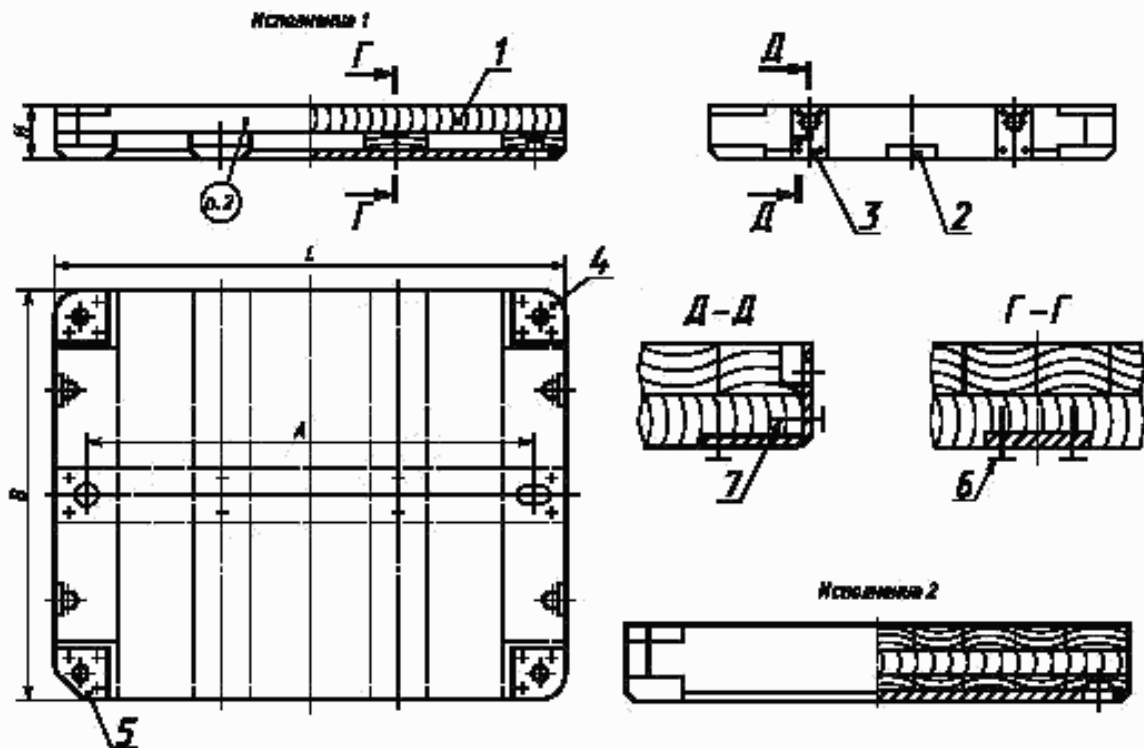
Конструкция и размеры

Changeable wooden inserts by length from 1006 to 1206 mm, width from
806 to 1006 mm for pattern plates. Design and dimensions

ОКСТУ 3969

Дата введения 01.07.75

1. Конструкция и размеры вкладышей должны соответствовать указанным на черт. 1 и в табл. 1.



Черт. 1

Издание официальное

Перепечатка воспрещена

★

© Издательство стандартов, 1974
© ИПК Издательство стандартов, 2000

Размеры в мм

Обозначение вкладыша	Исполнение	Применяемость	L	B	H	A (пред. откл. ±0,5)	Масса, кг, не более	Поз. 1. Плита Кол. 1	Поз. 2. Пластина фиксирующая по ГОСТ 20173 Кол. 1
								Обозначения	
0280-3045	1		1006	806	100	900	38,8	0280-3045/001	0298-1105
0280-3046	2				150		48,6	0280-3046/001	
0280-3047					200		68,7	0280-3047/001	
0280-3048					250		88,8	0280-3048/001	
0280-3049					300		108,9	0280-3049/001	
0280-3050							129,0	0280-3050/001	
0280-2991	1		1206	1006	100	1100	44,0	0280-2991/001	0298-1092
0280-2992	2				150		64,5	0280-2992/001	
0280-2993					200		96,5	0280-2993/001	
0280-2994					250		128,5	0280-2994/001	
0280-2995							160,5	0280-2995/001	

Продолжение

Обозначение вкладыша	Поз. 3. Пластина подъема по ГОСТ 20174 Кол. 4	Поз. 4. Пластина опорная по ГОСТ 20175 Кол. 3	Поз. 5. Пластина опорная по ГОСТ 20175 Кол. 1	Поз. 6. Шуруп по ГОСТ 1145		Поз. 7. Шуруп по ГОСТ 1145		
	Обозначение				Количество	Обозначение	Количество	
0280-3045	0298-1063	0298-1081	0298-1083	1—5×35.016	20	1—8×50.016	—	
0280-3046								40
0280-3047	56							—
0280-3048								44
0280-3049	20							52
0280-3050								60
0280-2991	42							—
0280-2992								58
0280-2993	22							—
0280-2994								44
0280-2995	52							

Пример условного обозначения вкладыша размерами $L = 1006$ мм, $H = 100$ мм, исполнения 1:

Вкладыш 0280-3045 ГОСТ 20169—74

(Измененная редакция, Изм. № 1).

2. Маркировать: обозначение вкладыша и товарный знак предприятия-изготовителя.
3. Конструкция и размеры плит (поз. 1) должны соответствовать указанным на черт. 2, 3 и в табл. 2.

Размеры в мм

Обозначение плиты	Исполнение	L	B	H	A	A_1	A_2	A_3	A_4	I	Количество шпон, шт.	Масса, кг, не более
0280-3045/001	1	1006	806	100	900	930	730	400	350	25	4	30,2
0280-3046/001	150			40,0								
0280-3047/001	200			60,1								
0280-3048/001	250			80,2								
0280-3049/001	300			100,3								
0280-3050/001											120,4	
0280-2991/001	1	1206	1006	100	1100	1130	930	600	600	25	5	33,8
0280-2992/001	150			53,8								
0280-2993/001	200			85,9								
0280-2994/001	250			117,5								
0280-2995/001									149,0			

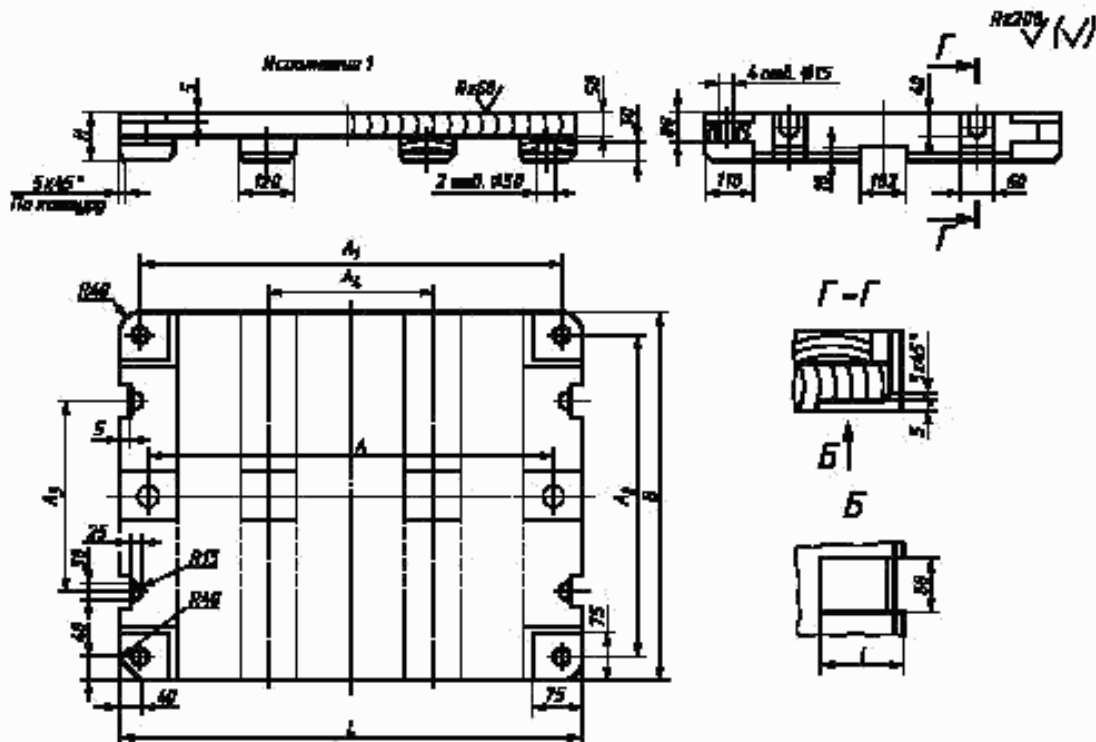
Пример условного обозначения плиты размерами $L = 1006$ мм, $H = 100$ мм, исполнения 1:

Плита 0280-3045/001 ГОСТ 20169—74

(Измененная редакция, Изм. № 1).

4. Технические условия — по ГОСТ 20131.

(Измененная редакция, Изм. № 2).



Черт. 2

ИНФОРМАЦИОННЫЕ ДАННЫЕ

1. РАЗРАБОТАН И ВНЕСЕН Министерством станкостроительной и инструментальной промышленности СССР

РАЗРАБОТЧИКИ

М.Ф. Калинина, руководитель темы; Л.И. Круглова

2. УТВЕРЖДЕН И ВВЕДЕН В ДЕЙСТВИЕ Постановлением Государственного комитета СССР по стандартам от 27.08.74 № 2067

3. ВЗАМЕН МН 1904—61

4. ССЫЛОЧНЫЕ НОРМАТИВНО-ТЕХНИЧЕСКИЕ ДОКУМЕНТЫ

Обозначение НТД, на который дана ссылка	Номер пункта
ГОСТ 1145—80	1
ГОСТ 20131—80	4
ГОСТ 20173—74	1
ГОСТ 20174—74	1
ГОСТ 20175—74	1

5. Ограничение срока действия снято Постановлением Госстандарта от 09.02.88 № 515

6. ИЗДАНИЕ (январь 2000 г.) с Изменениями № 1, 2, утвержденными в феврале 1982 г., декабре 1987 г. (ИУС 5—82, 3—88)

Редактор *В.Н. Копысов*
Технический редактор *Н.С. Гришанова*
Корректор *М.И. Першина*
Компьютерная верстка *С.В. Рябовой*

Изд. лиц. № 02354 от 14.07.2000. Сдано в набор 18.10.2000. Подписано в печать 06.12.2000. Усл. печ. л. 0,93. Уч.-изд. л. 0,53.
Тираж 126 экз. С 6420. Зак. 1117.

ИПК Издательство стандартов, 107076, Москва, Колодезный пер., 14.
Набрано в Издательстве на ПЭВМ
Филиал ИПК Издательство стандартов — тип. "Московский печатник", 103062, Москва, Лялин пер., 6.
Пар № 080102