

## ФИКСАТОРЫ УСИЛЕННЫЕ

## Конструкция и размеры

Reinforced locators. Design and dimensions

ГОСТ  
18775—80\*Взамен  
ГОСТ 18775—73

ОКП 39 6330

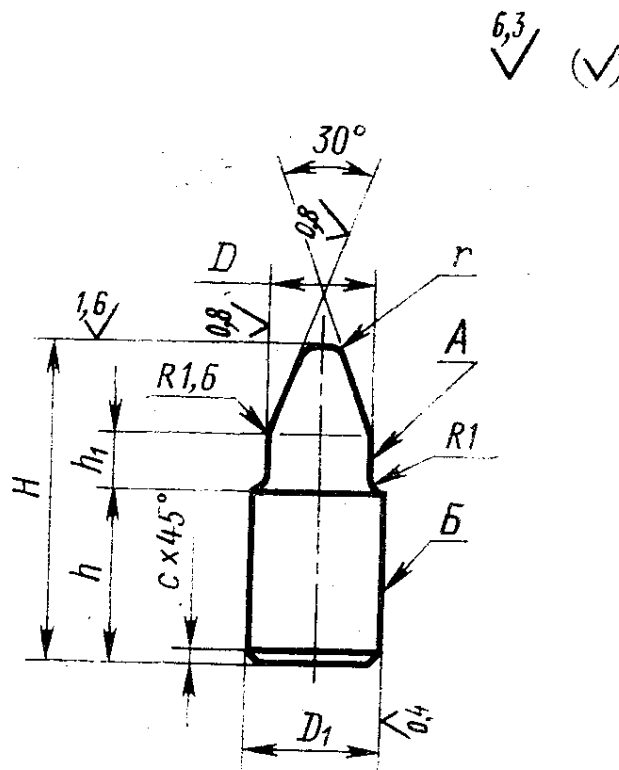
Постановлением Государственного комитета СССР по стандартам от 31 декабря 1980 г. № 6292 срок введения установлен

с 01.01.82

Проверен в 1985 г.

Несоблюдение стандарта преследуется по закону

1. Конструкция и размеры усиленных фиксаторов должны соответствовать указанным на чертеже и в таблице.



Издание официальное

Перепечатка воспрещена



\* Переиздание (декабрь 1986 г.) с Изменением № 1, утвержденным в декабре 1985 г. (ИУС № 4—86).

**Размеры в мм**

Обозначение фиксатора	Применяемость	D (поле допуска h9)	D <sub>1</sub> (поле допуска h6)	H	h	h <sub>1</sub>	r	c	Масса, кг, не более		
1052-1011		От 2 до 3	4,0	14	10	2	0,6	0,6	0,001		
1052-1012				16		3					
1052-1013		Св. 3 до 5	6,3	18	12	2			1,0	0,6	0,002
1052-1014				3		0,003					
1052-1015				4		0,006					
1052-1016		Св 5 до 7	8,0	20	14	3			1,0	0,6	0,006
1052-1017				22		4	0,007				
1052-1018				24		6	0,012				
1052-1019		Св. 7 до 9	10,0	26	16	3	1,0	0,6	0,013		
1052-1021				28		4			0,014		
1052-1022				30		6			0,021		
1052-1023				34		3			0,023		
1052-1024		Св. 9 до 11	12,0	36	18	4	1,0	0,6	0,025		
1052-1025				38		6			0,027		
1052-1026				40		8			0,035		
1052-1027		Св. 11 до 13	14,0	34	20	3	1,0	0,6	0,035		
1052-1028				36		4			0,038		
1052-1029				38		6			0,040		
1052-1031				40		8			0,050		
1052-1032		Св. 13 до 15	16,0	36	22	3	1,0	0,6	0,050		
1052-1033				38		4			0,053		
1052-1034				40		6			0,060		
1052-1035		Св. 15 до 17	18,0	38	24	8	2,0	0,6	0,060		
1052-1036				42		3			0,070		
1052-1037				40		4			0,075		
1052-1038				45		6			0,080		
1052-1039				42		8			0,089		
1052-1041		Св. 17 до 19	20,0	40	26	10	2,0	0,6	0,080		
1052-1042				45		3			0,089		
1052-1043				40		4			0,094		
1052-1044				42		6			0,094		

## Размеры в мм

Обозначение фиксатора	Применяемость	$D$ (поле допуска h9)	$D_1$ (поле допуска n6)	$H$	$h$	$h_1$	$r$	$c$	Масса, кг, не более
1052-1045		Св. 17 до 19	20,0	45	26	8	2,0	1,0	0,100
1052-1046	48			10		0,107			
1052-1047	42			3		0,114			
1052-1048		Св. 19 до 21	22,0	28	28	4	4,0	1,0	0,122
1052-1049	45					6			0,131
1052-1051	48					8			0,136
1052-1052	50					10			0,144
1052-1053	53					12			

Примечание. Масса подсчитана для наибольшего рабочего размера фиксатора  $D$ .

Пример условного обозначения фиксатора размерами  $D=2,35$  мм,  $h_1=2$  мм:

*Фиксатор 1052-1011/02350 ГОСТ 18775—80*

2. Материал — сталь марки У8А по ГОСТ 1435—74.

3. Твердость — 51...55 НРС<sub>9</sub>.

(Измененная редакция, Изм. №1).

Допуск радиального биения поверхности  $A$  относительно поверхности  $B$  — по 6-й степени точности ГОСТ 24643—81.

5. Допуск цилиндричности поверхностей  $A$  и  $B$  на всей длине — по 8-й степени точности ГОСТ 24643—81.

6. Технические требования — по ГОСТ 18824—80.

7. Маркировать на бирке: условное обозначение фиксатора без наименования и товарный знак предприятия-изготовителя.

8. Пример применения усиленных фиксаторов дан в справочном приложении.

**ПРИМЕР ПРИМЕНЕНИЯ УСИЛЕННЫХ ФИКСАТОРОВ**

