

ГАЙКИ ДЛЯ ПРУЖИННЫХ ПАКЕТОВ

Конструкция и размеры

Nuts for spring packs.
Design and dimensions

ГОСТ 18796-80*

Взамен
ГОСТ 18796-73

ОКП 39 6330

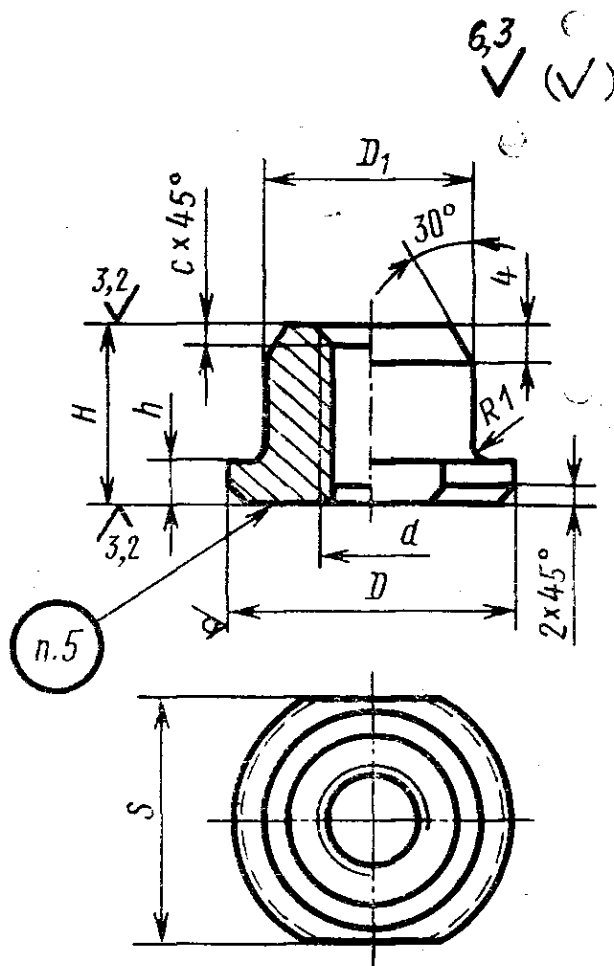
Постановлением Государственного комитета СССР по стандартам от 31 декабря 1980 г. № 6295 срок введения установлен

с 01.01.82

Проверен в 1985 г.

Несоблюдение стандарта преследуется по закону

1. Конструкция и размеры гаек для пружинных пакетов должны соответствовать указанным на чертеже и в таблице.



Издание официальное

Перепечатка воспрещена



* Переиздание (декабрь 1986 г.) с Изменением № 1, утвержденным в декабре 1985 г. (ИУС № 4-86).

Размеры в мм

Обозначение гайки	Применяемость	D	D ₁	d	H	h	S (поле допуска Н12)	c	Масса, кг. не более		
1087-1071		20	13	M6	16	4	17	1,0	0,019		
1087-1072		22							0,021		
1087-1073		25	15				22		0,024		
1087-1074									0,028		
1087-1075							18		0,035		
1087-1076		28	16				M8		20	6	24
1087-1077			17	0,036							
1087-1078			18	0,039							
1087-1079			19	0,042							
1087-1081		30	17	M10	20	6	30	0,039			
1087-1082		32	20					0,051			
1087-1083		34	21					30	1,6	32	0,074
1087-1084											0,077
1087-1085								23			0,085
1087-1086		36	24					36			0,094
1087-1087			26	0,098							
1087-1088		38	25	M12	25	6	41	0,103			
1087-1089			26					0,107			
1087-1091			27					0,112			
1087-1092		42	26	M12	25	6	41	0,119			
1087-1093			28					0,129			
1087-1094			29					0,134			
1087-1095		45	25	M12	25	6	41	0,133			
1087-1096			28					0,152			
1087-1097		48	30	M12	25	6	41	0,175			
1087-1098			32					0,190			
1087-1099		50	30	M12	25	6	41	0,175			
1087-1101			32					0,190			

Размеры в мм

Обозначение гайки	Применяемость	D	D_1	d	H	h	S (поле допуска $h12$)	c	Масса, кг. не более	
1087-1102		52	35	M12	25	6	46	1,6	0,222	
1087-1103		55	34						0,225	
1087-1104			36	0,242						
1087-1105		60	34	0,246						
1087-1106			36	0,263						
1087-1107		63	40	55			2,0	0,298		
1087-1108								0,312		
1087-1109			42					0,331		
1087-1111		70	43	M14			32	8	60	0,477
1087-1112			45							0,503
1087-1113			48	0,544						
1087-1114			50	0,573						
1087-1115		85	60	M16	85	0,850				
1087-1116		90	0,894							
1087-1117		100	65	M20	36	1,079				
1087-1118		40	30			0,161				
1087-1119		50	36	M24	41	2,5			0,133	
1087-1121									0,201	

Пример условного обозначения гайки размерами $D=28$ мм, $D_1=17$ мм:

Гайка 1087-1077 ГОСТ 18796—80

(Измененная редакция, Изм. № 1).

2. Материал — круг $D-5$ ГОСТ 7417—75
35 ГОСТ 1051—73

3. Покрытие: Хим. Фос. прм. (обозначение покрытия по ГОСТ 9.306—85).

4. Технические требования — по ГОСТ 18824—80.

5. Маркировать: условное обозначение гайки без наименования и товарный знак предприятия-изготовителя.

6. Пример применения гаек для пружинных пакетов дан в справочном приложении к ГОСТ 18795—80.