

**ДЕРЖАВКИ ЛЮНЕТНЫЕ ДЛЯ КОСОГО КРЕПЛЕНИЯ
РЕЗЦОВ К ТОКАРНО-РЕВОЛЬВЕРНЫМ СТАНКАМ**

Конструкция и размеры

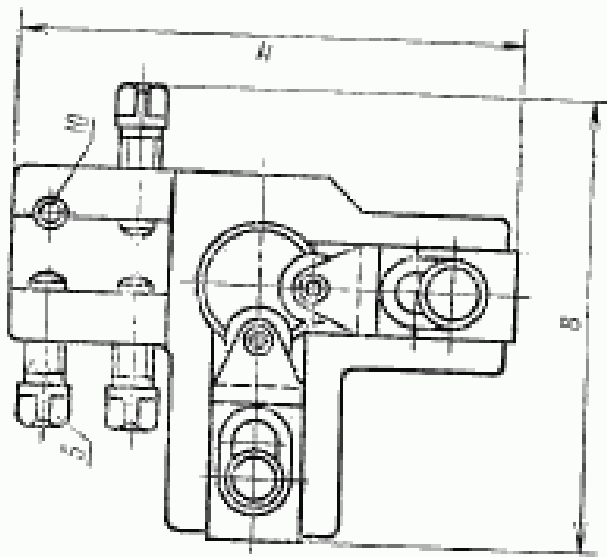
Support holders for skew clamping of turret lathe cutters.
Design and dimensions**ГОСТ
21201-75***Взамен
МН 1040-60**Постановлением Государственного комитета стандартов Совета Министров СССР
от 28 октября 1975 г. № 2724 срок введения установлен****с 01.01.77****Проверен в 1981 г.****Несоблюдение стандарта преследуется по закону**

1. Настоящий стандарт распространяется на люнетные державки для косо́го крепления резцов к токарно-револьверным станкам.

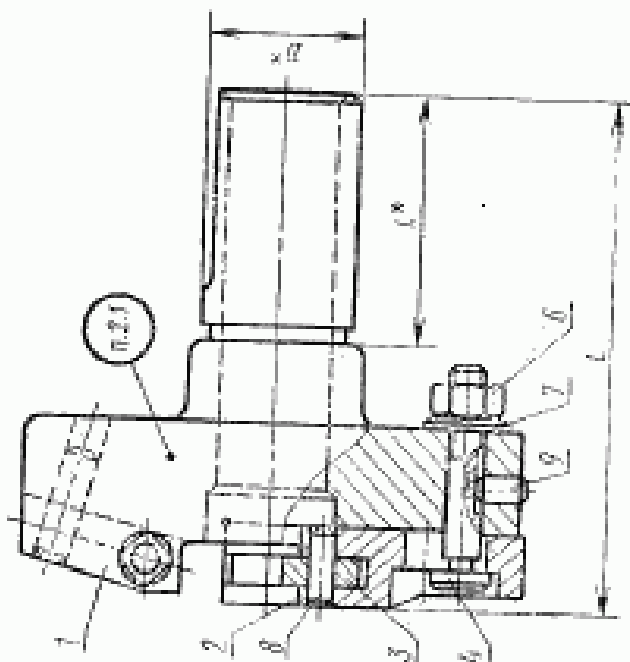
2. Конструкция и размеры державок должны соответствовать указанным на черт. 1 и в табл. 1.

Издание официальное**Перепечатка воспрещена**

* Переиздание апрель 1982 г. с Изменением № 1,
утвержденным в феврале 1982 г. (ИУС № 6—1982 г.).



Черт. 1



* Размеры для справок

Таблица 1

Размеры в мм

Обозначение державки	Применяемость	D	L	B	H	I	Диаметр обработанных поверхностей деталей		Сечение резца	Категория	Поз. 1 Корпус Код. 1	Поз. 2 Резьбовая часть ГОСТ 21201—75 Код. 2	Поз. 3 Резец ГОСТ 21201—75 Код. 3
							Назм.	Назмб.					
6531-0151		30								1,319	6531-0151/001	6531-0141/002	6531-0141/003
6531-0152		32						10×10		1,359	6531-0152/001		
6531-0153		30	106	100	110	50	8	22		1,319	6531-0153/001		
6531-0154		32								1,359	6531-0154/001		
6531-0155		38	148	115		63			12×12	2,107	6531-0155/001		
6531-0156		40								2,155	6531-0156/001	6531-0145/002	6531-0145/003
6531-0157		45			130		10	28		2,975	6531-0157/001		
6531-0158		50	155	118		80			16×16	3,075	6531-0158/001		

Продолжение табл. 1

Размеры в мм

Обозначение державки	Поз. 4	Поз. 5	Поз. 6	Поз. 7	Поз. 8*	Поз. 10	
	Палец ГОСТ 21500—75 Кол. 2	Винт ГОСТ 1496—75 Кол. 3	Гайка ГОСТ 5937—70 Кол. 2	Шайба ГОСТ 11371—78 Кол. 2	Штифт ГОСТ 3128—70 Кол. 2	Кол. 1	Кол. 1
6531-0151	6531-0141/004	M8×20,66.05	M8,6.05	2—8.0505	5шт6×20	3шт6×10	
6531-0152						6шт6×30	
6531-0153						8шт6×40	
6531-0154							
6531-0155							
6531-0156	6531-0145/004	M10×25,66.05	M10,6.05	2—10.0505	6шт6×25		
6531-0157							
6531-0158							

Обозначение деталей

* Материал штифта поз. 8 — сталь марки ШХ15 по ГОСТ 801—78, твердость — HRC> 56... . 60.

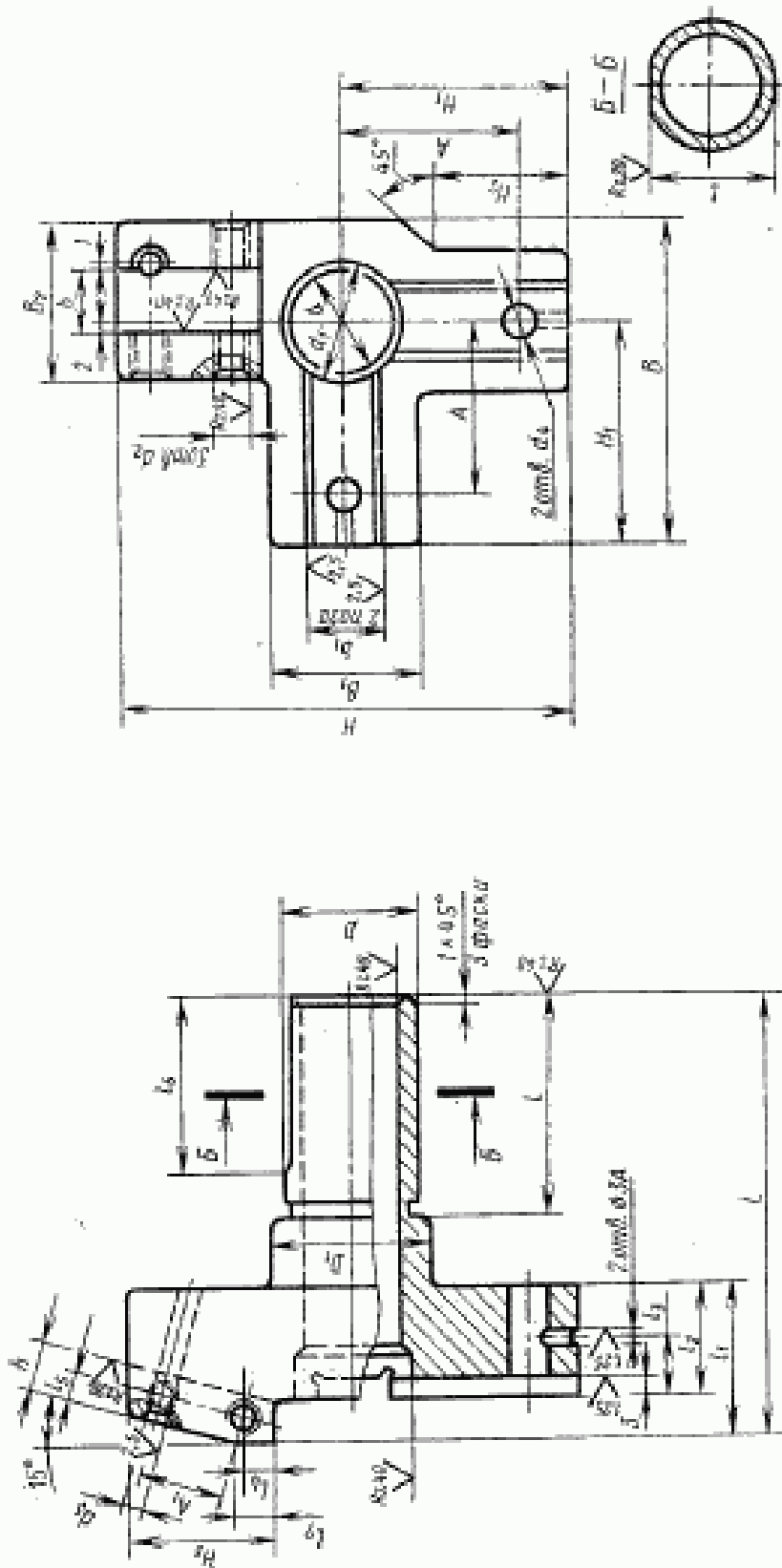
Пример условного обозначения державки диаметром $D=30$ мм для резца сечением 10×10 мм:

Державка 6531-0151 ГОСТ 21201—75

1. 2. (Измененная редакция, Изм. № 1).

2.1. Маркировать: обозначение державки и товарный знак предприятия-изготовителя.

3. Конструкция и размеры корпусов должны соответствовать указанным на черт. 2 и в табл. 2.



Черт. 2

Таблица 2

Размеры в мм

Обозначение державки	D	b	L	β	H	A	A ₁	B ₁	B ₂	D ₁	d ₁	d ₂	d ₃	d ₄	d ₅	d ₆	d ₇	d ₈	d ₉	d ₁₀	d ₁₁	d ₁₂	d ₁₃	d ₁₄	d ₁₅	d ₁₆	d ₁₇	d ₁₈	d ₁₉	d ₂₀	d ₂₁	d ₂₂	d ₂₃	d ₂₄	d ₂₅	d ₂₆	d ₂₇	d ₂₈	d ₂₉	d ₃₀	d ₃₁	d ₃₂	d ₃₃	d ₃₄	d ₃₅	d ₃₆	d ₃₇	d ₃₈	d ₃₉	d ₄₀	d ₄₁	d ₄₂	d ₄₃	d ₄₄	d ₄₅	d ₄₆	d ₄₇	d ₄₈	d ₄₉	d ₅₀	d ₅₁	d ₅₂	d ₅₃	d ₅₄	d ₅₅	d ₅₆	d ₅₇	d ₅₈	d ₅₉	d ₆₀	d ₆₁	d ₆₂	d ₆₃	d ₆₄	d ₆₅	d ₆₆	d ₆₇	d ₆₈	d ₆₉	d ₇₀	d ₇₁	d ₇₂	d ₇₃	d ₇₄	d ₇₅	d ₇₆	d ₇₇	d ₇₈	d ₇₉	d ₈₀	d ₈₁	d ₈₂	d ₈₃	d ₈₄	d ₈₅	d ₈₆	d ₈₇	d ₈₈	d ₈₉	d ₉₀	d ₉₁	d ₉₂	d ₉₃	d ₉₄	d ₉₅	d ₉₆	d ₉₇	d ₉₈	d ₉₉	d ₁₀₀	d ₁₀₁	d ₁₀₂	d ₁₀₃	d ₁₀₄	d ₁₀₅	d ₁₀₆	d ₁₀₇	d ₁₀₈	d ₁₀₉	d ₁₁₀	d ₁₁₁	d ₁₁₂	d ₁₁₃	d ₁₁₄	d ₁₁₅	d ₁₁₆	d ₁₁₇	d ₁₁₈	d ₁₁₉	d ₁₂₀	d ₁₂₁	d ₁₂₂	d ₁₂₃	d ₁₂₄	d ₁₂₅	d ₁₂₆	d ₁₂₇	d ₁₂₈	d ₁₂₉	d ₁₃₀	d ₁₃₁	d ₁₃₂	d ₁₃₃	d ₁₃₄	d ₁₃₅	d ₁₃₆	d ₁₃₇	d ₁₃₈	d ₁₃₉	d ₁₄₀	d ₁₄₁	d ₁₄₂	d ₁₄₃	d ₁₄₄	d ₁₄₅	d ₁₄₆	d ₁₄₇	d ₁₄₈	d ₁₄₉	d ₁₅₀	d ₁₅₁	d ₁₅₂	d ₁₅₃	d ₁₅₄	d ₁₅₅	d ₁₅₆	d ₁₅₇	d ₁₅₈	d ₁₅₉	d ₁₆₀	d ₁₆₁	d ₁₆₂	d ₁₆₃	d ₁₆₄	d ₁₆₅	d ₁₆₆	d ₁₆₇	d ₁₆₈	d ₁₆₉	d ₁₇₀	d ₁₇₁	d ₁₇₂	d ₁₇₃	d ₁₇₄	d ₁₇₅	d ₁₇₆	d ₁₇₇	d ₁₇₈	d ₁₇₉	d ₁₈₀	d ₁₈₁	d ₁₈₂	d ₁₈₃	d ₁₈₄	d ₁₈₅	d ₁₈₆	d ₁₈₇	d ₁₈₈	d ₁₈₉	d ₁₉₀	d ₁₉₁	d ₁₉₂	d ₁₉₃	d ₁₉₄	d ₁₉₅	d ₁₉₆	d ₁₉₇	d ₁₉₈	d ₁₉₉	d ₂₀₀	d ₂₀₁	d ₂₀₂	d ₂₀₃	d ₂₀₄	d ₂₀₅	d ₂₀₆	d ₂₀₇	d ₂₀₈	d ₂₀₉	d ₂₁₀	d ₂₁₁	d ₂₁₂	d ₂₁₃	d ₂₁₄	d ₂₁₅	d ₂₁₆	d ₂₁₇	d ₂₁₈	d ₂₁₉	d ₂₂₀	d ₂₂₁	d ₂₂₂	d ₂₂₃	d ₂₂₄	d ₂₂₅	d ₂₂₆	d ₂₂₇	d ₂₂₈	d ₂₂₉	d ₂₃₀	d ₂₃₁	d ₂₃₂	d ₂₃₃	d ₂₃₄	d ₂₃₅	d ₂₃₆	d ₂₃₇	d ₂₃₈	d ₂₃₉	d ₂₄₀	d ₂₄₁	d ₂₄₂	d ₂₄₃	d ₂₄₄	d ₂₄₅	d ₂₄₆	d ₂₄₇	d ₂₄₈	d ₂₄₉	d ₂₅₀	d ₂₅₁	d ₂₅₂	d ₂₅₃	d ₂₅₄	d ₂₅₅	d ₂₅₆	d ₂₅₇	d ₂₅₈	d ₂₅₉	d ₂₆₀	d ₂₆₁	d ₂₆₂	d ₂₆₃	d ₂₆₄	d ₂₆₅	d ₂₆₆	d ₂₆₇	d ₂₆₈	d ₂₆₉	d ₂₇₀	d ₂₇₁	d ₂₇₂	d ₂₇₃	d ₂₇₄	d ₂₇₅	d ₂₇₆	d ₂₇₇	d ₂₇₈	d ₂₇₉	d ₂₈₀	d ₂₈₁	d ₂₈₂	d ₂₈₃	d ₂₈₄	d ₂₈₅	d ₂₈₆	d ₂₈₇	d ₂₈₈	d ₂₈₉	d ₂₉₀	d ₂₉₁	d ₂₉₂	d ₂₉₃	d ₂₉₄	d ₂₉₅	d ₂₉₆	d ₂₉₇	d ₂₉₈	d ₂₉₉	d ₃₀₀	d ₃₀₁	d ₃₀₂	d ₃₀₃	d ₃₀₄	d ₃₀₅	d ₃₀₆	d ₃₀₇	d ₃₀₈	d ₃₀₉	d ₃₁₀	d ₃₁₁	d ₃₁₂	d ₃₁₃	d ₃₁₄	d ₃₁₅	d ₃₁₆	d ₃₁₇	d ₃₁₈	d ₃₁₉	d ₃₂₀	d ₃₂₁	d ₃₂₂	d ₃₂₃	d ₃₂₄	d ₃₂₅	d ₃₂₆	d ₃₂₇	d ₃₂₈	d ₃₂₉	d ₃₃₀	d ₃₃₁	d ₃₃₂	d ₃₃₃	d ₃₃₄	d ₃₃₅	d ₃₃₆	d ₃₃₇	d ₃₃₈	d ₃₃₉	d ₃₄₀	d ₃₄₁	d ₃₄₂	d ₃₄₃	d ₃₄₄	d ₃₄₅	d ₃₄₆	d ₃₄₇	d ₃₄₈	d ₃₄₉	d ₃₅₀	d ₃₅₁	d ₃₅₂	d ₃₅₃	d ₃₅₄	d ₃₅₅	d ₃₅₆	d ₃₅₇	d ₃₅₈	d ₃₅₉	d ₃₆₀	d ₃₆₁	d ₃₆₂	d ₃₆₃	d ₃₆₄	d ₃₆₅	d ₃₆₆	d ₃₆₇	d ₃₆₈	d ₃₆₉	d ₃₇₀	d ₃₇₁	d ₃₇₂	d ₃₇₃	d ₃₇₄	d ₃₇₅	d ₃₇₆	d ₃₇₇	d ₃₇₈	d ₃₇₉	d ₃₈₀	d ₃₈₁	d ₃₈₂	d ₃₈₃	d ₃₈₄	d ₃₈₅	d ₃₈₆	d ₃₈₇	d ₃₈₈	d ₃₈₉	d ₃₉₀	d ₃₉₁	d ₃₉₂	d ₃₉₃	d ₃₉₄	d ₃₉₅	d ₃₉₆	d ₃₉₇	d ₃₉₈	d ₃₉₉	d ₄₀₀	d ₄₀₁	d ₄₀₂	d ₄₀₃	d ₄₀₄	d ₄₀₅	d ₄₀₆	d ₄₀₇	d ₄₀₈	d ₄₀₉	d ₄₁₀	d ₄₁₁	d ₄₁₂	d ₄₁₃	d ₄₁₄	d ₄₁₅	d ₄₁₆	d ₄₁₇	d ₄₁₈	d ₄₁₉	d ₄₂₀	d ₄₂₁	d ₄₂₂	d ₄₂₃	d ₄₂₄	d ₄₂₅	d ₄₂₆	d ₄₂₇	d ₄₂₈	d ₄₂₉	d ₄₃₀	d ₄₃₁	d ₄₃₂	d ₄₃₃	d ₄₃₄	d ₄₃₅	d ₄₃₆	d ₄₃₇	d ₄₃₈	d ₄₃₉	d ₄₄₀	d ₄₄₁	d ₄₄₂	d ₄₄₃	d ₄₄₄	d ₄₄₅	d ₄₄₆	d ₄₄₇	d ₄₄₈	d ₄₄₉	d ₄₅₀	d ₄₅₁	d ₄₅₂	d ₄₅₃	d ₄₅₄	d ₄₅₅	d ₄₅₆	d ₄₅₇	d ₄₅₈	d ₄₅₉	d ₄₆₀	d ₄₆₁	d ₄₆₂	d ₄₆₃	d ₄₆₄	d ₄₆₅	d ₄₆₆	d ₄₆₇	d ₄₆₈	d ₄₆₉	d ₄₇₀	d ₄₇₁	d ₄₇₂	d ₄₇₃	d ₄₇₄	d ₄₇₅	d ₄₇₆	d ₄₇₇	d ₄₇₈	d ₄₇₉	d ₄₈₀	d ₄₈₁	d ₄₈₂	d ₄₈₃	d ₄₈₄	d ₄₈₅	d ₄₈₆	d ₄₈₇	d ₄₈₈	d ₄₈₉	d ₄₉₀	d ₄₉₁	d ₄₉₂	d ₄₉₃	d ₄₉₄	d ₄₉₅	d ₄₉₆	d ₄₉₇	d ₄₉₈	d ₄₉₉	d ₅₀₀	d ₅₀₁	d ₅₀₂	d ₅₀₃	d ₅₀₄	d ₅₀₅	d ₅₀₆	d ₅₀₇	d ₅₀₈	d ₅₀₉	d ₅₁₀	d ₅₁₁	d ₅₁₂	d ₅₁₃	d ₅₁₄	d ₅₁₅	d ₅₁₆	d ₅₁₇	d ₅₁₈	d ₅₁₉	d ₅₂₀	d ₅₂₁	d ₅₂₂	d ₅₂₃	d ₅₂₄	d ₅₂₅	d ₅₂₆	d ₅₂₇	d ₅₂₈	d ₅₂₉	d ₅₃₀	d ₅₃₁	d ₅₃₂	d ₅₃₃	d ₅₃₄	d ₅₃₅	d ₅₃₆	d ₅₃₇	d ₅₃₈	d ₅₃₉	d ₅₄₀	d ₅₄₁	d ₅₄₂	d ₅₄₃	d ₅₄₄	d ₅₄₅	d ₅₄₆	d ₅₄₇	d ₅₄₈	d ₅₄₉	d ₅₅₀	d ₅₅₁	d ₅₅₂	d ₅₅₃	d ₅₅₄	d ₅₅₅	d ₅₅₆	d ₅₅₇	d ₅₅₈	d ₅₅₉	d ₅₆₀	d ₅₆₁	d ₅₆₂	d ₅₆₃	d ₅₆₄	d ₅₆₅	d ₅₆₆	d ₅₆₇	d ₅₆₈	d ₅₆₉	d ₅₇₀	d ₅₇₁	d ₅₇₂	d ₅₇₃	d ₅₇₄	d ₅₇₅	d ₅₇₆	d ₅₇₇	d ₅₇₈	d ₅₇₉	d ₅₈₀	d ₅₈₁	d ₅₈₂	d ₅₈₃	d ₅₈₄	d ₅₈₅	d ₅₈₆	d ₅₈₇	d ₅₈₈	d ₅₈₉	d ₅₉₀	d ₅₉₁	d ₅₉₂	d ₅₉₃	d ₅₉₄	d ₅₉₅	d ₅₉₆	d ₅₉₇	d ₅₉₈	d ₅₉₉	d ₆₀₀	d ₆₀₁	d ₆₀₂	d ₆₀₃	d ₆₀₄	d ₆₀₅	d ₆₀₆	d ₆₀₇	d ₆₀₈	d ₆₀₉	d ₆₁₀	d ₆₁₁	d ₆₁₂	d ₆₁₃	d ₆₁₄	d ₆₁₅	d ₆₁₆	d ₆₁₇	d ₆₁₈	d ₆₁₉	d ₆₂₀	d ₆₂₁	d ₆₂₂	d ₆₂₃	d ₆₂₄	d ₆₂₅	d ₆₂₆	d ₆₂₇	d ₆₂₈	d ₆₂₉	d ₆₃₀	d ₆₃₁	d ₆₃₂	d ₆₃₃	d ₆₃₄	d ₆₃₅	d ₆₃₆	d ₆₃₇	d ₆₃₈	d ₆₃₉	d ₆₄₀	d ₆₄₁	d ₆₄₂	d ₆₄₃	d ₆₄₄	d ₆₄₅	d ₆₄₆	d ₆₄₇	d ₆₄₈	d ₆₄₉	d ₆₅₀	d ₆₅₁	d ₆₅₂	d ₆₅₃	d ₆₅₄	d ₆₅₅	d ₆₅₆	d ₆₅₇	d ₆₅₈	d ₆₅₉	d ₆₆₀	d ₆₆₁	d ₆₆₂	d ₆₆₃	d ₆₆₄	d ₆₆₅	d ₆₆₆	d ₆₆₇	d ₆₆₈	d ₆₆₉	d ₆₇₀	d ₆₇₁	d ₆₇₂	d ₆₇₃	d ₆₇₄	d ₆₇₅	d ₆₇₆	d ₆₇₇	d ₆
----------------------	---	---	---	---	---	---	----------------	----------------	----------------	----------------	----------------	----------------	----------------	----------------	----------------	----------------	----------------	----------------	----------------	-----------------	-----------------	-----------------	-----------------	-----------------	-----------------	-----------------	-----------------	-----------------	-----------------	-----------------	-----------------	-----------------	-----------------	-----------------	-----------------	-----------------	-----------------	-----------------	-----------------	-----------------	-----------------	-----------------	-----------------	-----------------	-----------------	-----------------	-----------------	-----------------	-----------------	-----------------	-----------------	-----------------	-----------------	-----------------	-----------------	-----------------	-----------------	-----------------	-----------------	-----------------	-----------------	-----------------	-----------------	-----------------	-----------------	-----------------	-----------------	-----------------	-----------------	-----------------	-----------------	-----------------	-----------------	-----------------	-----------------	-----------------	-----------------	-----------------	-----------------	-----------------	-----------------	-----------------	-----------------	-----------------	-----------------	-----------------	-----------------	-----------------	-----------------	-----------------	-----------------	-----------------	-----------------	-----------------	-----------------	-----------------	-----------------	-----------------	-----------------	-----------------	-----------------	-----------------	-----------------	-----------------	-----------------	-----------------	-----------------	-----------------	-----------------	------------------	------------------	------------------	------------------	------------------	------------------	------------------	------------------	------------------	------------------	------------------	------------------	------------------	------------------	------------------	------------------	------------------	------------------	------------------	------------------	------------------	------------------	------------------	------------------	------------------	------------------	------------------	------------------	------------------	------------------	------------------	------------------	------------------	------------------	------------------	------------------	------------------	------------------	------------------	------------------	------------------	------------------	------------------	------------------	------------------	------------------	------------------	------------------	------------------	------------------	------------------	------------------	------------------	------------------	------------------	------------------	------------------	------------------	------------------	------------------	------------------	------------------	------------------	------------------	------------------	------------------	------------------	------------------	------------------	------------------	------------------	------------------	------------------	------------------	------------------	------------------	------------------	------------------	------------------	------------------	------------------	------------------	------------------	------------------	------------------	------------------	------------------	------------------	------------------	------------------	------------------	------------------	------------------	------------------	------------------	------------------	------------------	------------------	------------------	------------------	------------------	------------------	------------------	------------------	------------------	------------------	------------------	------------------	------------------	------------------	------------------	------------------	------------------	------------------	------------------	------------------	------------------	------------------	------------------	------------------	------------------	------------------	------------------	------------------	------------------	------------------	------------------	------------------	------------------	------------------	------------------	------------------	------------------	------------------	------------------	------------------	------------------	------------------	------------------	------------------	------------------	------------------	------------------	------------------	------------------	------------------	------------------	------------------	------------------	------------------	------------------	------------------	------------------	------------------	------------------	------------------	------------------	------------------	------------------	------------------	------------------	------------------	------------------	------------------	------------------	------------------	------------------	------------------	------------------	------------------	------------------	------------------	------------------	------------------	------------------	------------------	------------------	------------------	------------------	------------------	------------------	------------------	------------------	------------------	------------------	------------------	------------------	------------------	------------------	------------------	------------------	------------------	------------------	------------------	------------------	------------------	------------------	------------------	------------------	------------------	------------------	------------------	------------------	------------------	------------------	------------------	------------------	------------------	------------------	------------------	------------------	------------------	------------------	------------------	------------------	------------------	------------------	------------------	------------------	------------------	------------------	------------------	------------------	------------------	------------------	------------------	------------------	------------------	------------------	------------------	------------------	------------------	------------------	------------------	------------------	------------------	------------------	------------------	------------------	------------------	------------------	------------------	------------------	------------------	------------------	------------------	------------------	------------------	------------------	------------------	------------------	------------------	------------------	------------------	------------------	------------------	------------------	------------------	------------------	------------------	------------------	------------------	------------------	------------------	------------------	------------------	------------------	------------------	------------------	------------------	------------------	------------------	------------------	------------------	------------------	------------------	------------------	------------------	------------------	------------------	------------------	------------------	------------------	------------------	------------------	------------------	------------------	------------------	------------------	------------------	------------------	------------------	------------------	------------------	------------------	------------------	------------------	------------------	------------------	------------------	------------------	------------------	------------------	------------------	------------------	------------------	------------------	------------------	------------------	------------------	------------------	------------------	------------------	------------------	------------------	------------------	------------------	------------------	------------------	------------------	------------------	------------------	------------------	------------------	------------------	------------------	------------------	------------------	------------------	------------------	------------------	------------------	------------------	------------------	------------------	------------------	------------------	------------------	------------------	------------------	------------------	------------------	------------------	------------------	------------------	------------------	------------------	------------------	------------------	------------------	------------------	------------------	------------------	------------------	------------------	------------------	------------------	------------------	------------------	------------------	------------------	------------------	------------------	------------------	------------------	------------------	------------------	------------------	------------------	------------------	------------------	------------------	------------------	------------------	------------------	------------------	------------------	------------------	------------------	------------------	------------------	------------------	------------------	------------------	------------------	------------------	------------------	------------------	------------------	------------------	------------------	------------------	------------------	------------------	------------------	------------------	------------------	------------------	------------------	------------------	------------------	------------------	------------------	------------------	------------------	------------------	------------------	------------------	------------------	------------------	------------------	------------------	------------------	------------------	------------------	------------------	------------------	------------------	------------------	------------------	------------------	------------------	------------------	------------------	------------------	------------------	------------------	------------------	------------------	------------------	------------------	------------------	------------------	------------------	------------------	------------------	------------------	------------------	------------------	------------------	------------------	------------------	------------------	------------------	------------------	------------------	------------------	------------------	------------------	------------------	------------------	------------------	------------------	------------------	------------------	------------------	------------------	------------------	------------------	------------------	------------------	------------------	------------------	------------------	------------------	------------------	------------------	------------------	------------------	------------------	------------------	------------------	------------------	------------------	------------------	------------------	------------------	------------------	------------------	------------------	------------------	------------------	------------------	------------------	------------------	------------------	------------------	------------------	------------------	------------------	------------------	------------------	------------------	------------------	------------------	------------------	------------------	------------------	------------------	------------------	------------------	------------------	------------------	------------------	------------------	------------------	------------------	------------------	------------------	------------------	------------------	------------------	------------------	------------------	------------------	------------------	------------------	------------------	------------------	------------------	------------------	------------------	------------------	------------------	------------------	------------------	------------------	------------------	------------------	------------------	------------------	------------------	------------------	------------------	------------------	------------------	------------------	------------------	------------------	------------------	------------------	------------------	------------------	------------------	------------------	------------------	------------------	------------------	------------------	------------------	------------------	------------------	------------------	------------------	------------------	------------------	------------------	------------------	------------------	------------------	------------------	------------------	------------------	------------------	------------------	------------------	------------------	------------------	------------------	------------------	------------------	------------------	------------------	------------------	------------------	------------------	------------------	------------------	----------------

Редактор *Н. П. Щукина*
Технический редактор *Л. В. Вейлберг*
Корректор *В. А. Раухайте*

Сдано в наб. 10.12.82 Подп. в печ. 01.01.83 1,0 и. л. 0,75 уч.-изд. л. Тир. 6000 Цена 8 коп.

Ордена «Знак Почета» Издательство стандартов, Москва, Д-567, Новопресненский пер., д. 3.
Вильнюсская типография Издательства стандартов, ул. Миндауго, 12/14. Зак. 5891