

БРУСЬЯ ПОДКЛАДНЫЕ С ПЯТЬЮ ОКНАМИ

Конструкция и размеры

Bolsters with five apertures.
Design and dimensions

ГОСТ

18822—80*

**Взамен
ГОСТ 18822—73**

ОКП 39 6330

Постановлением Государственного комитета СССР по стандартам от 31 декабря 1980 г. № 6299 срок введения установлен

с 01.01.82

Проверен в 1985 г.

Несоблюдение стандарта преследуется по закону

1. Конструкция и размеры подкладных брусьев с пятью окнами должны соответствовать указанным на чертеже и в таблице.

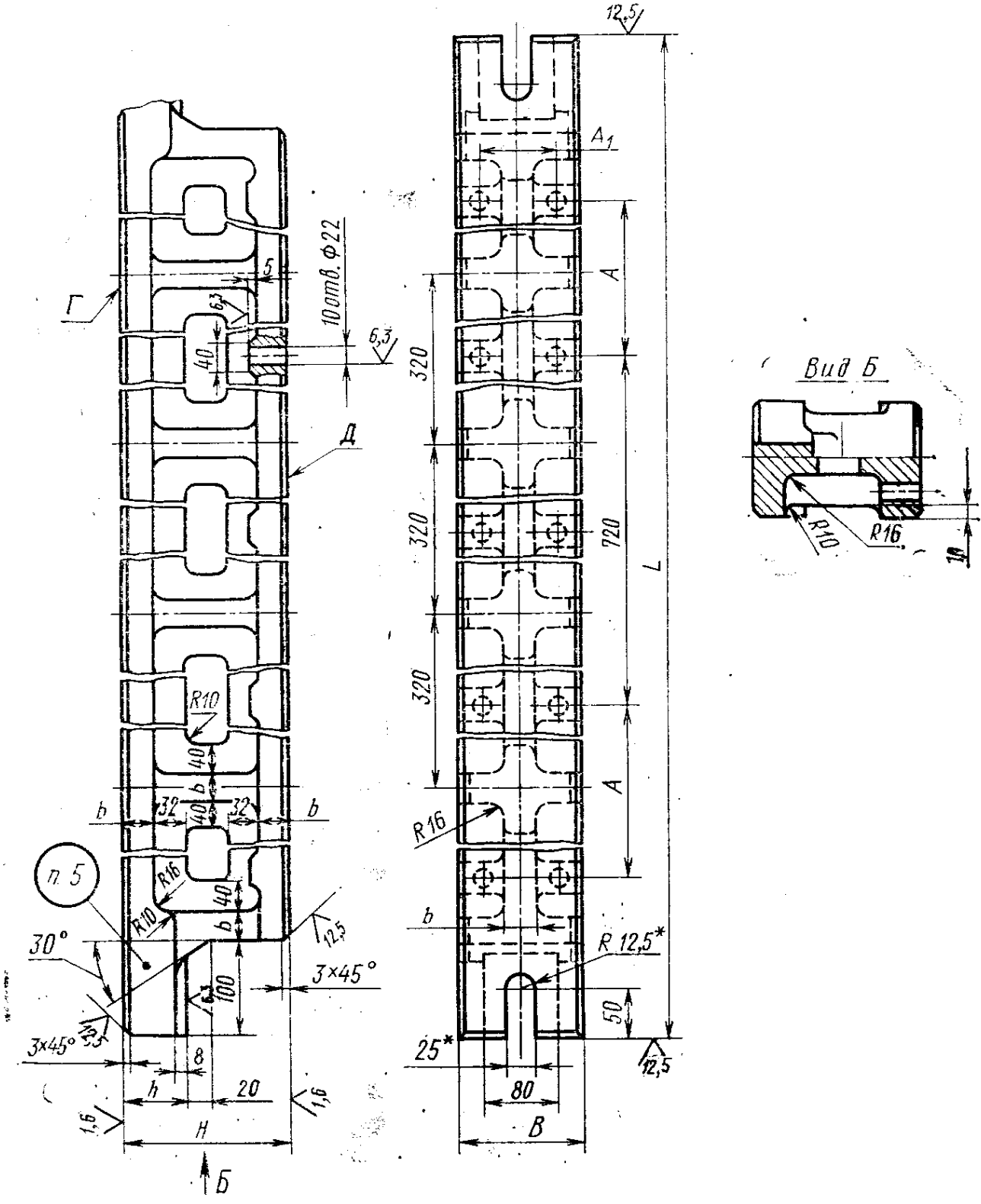
Издание официальное

Перепечатка воспрещена



** Переиздание (декабрь 1986 г.) с Изменением № 1, утвержденным в декабре 1985 г. (ИУС № 4—86).*

100 ✓ (✓)



* Окончательный размер устанавливается по ширине паза ползуна прессы.

Размеры в мм

Обозначение бруса	Применяемость	H	B	L	h	b	A	A ₁	Масса, кг, не более
1039-0071		160		1800			340		134,5
1039-0072			125	2000	63	32	450	80	148,3
1039-0073				1800			340		141,8
1039-0074		200		2000			450		146,3
1039-0075				1800			340		219,0
1039-0076		250		2000			450	90	239,1
1039-0077			140	1800			340		242,2
1039-0078		320		2000	80	40	450		262,3
1039-0079				1800			340		288,1
1039-0081		360		2000			450	110	310,5
1039-0082			160	1800			340		302,9
1039-0083		400		2000			450		325,3

Пример условного обозначения бруса размерами $H=160$ мм, $L=1800$ мм из чугуна:

Брус 1039-0071—1 ГОСТ 18822—80

То же, из стали

Брус 1039-0071—2 ГОСТ 18822—80

2. Материал — чугун марки СЧ25 по ГОСТ 1412—85 или сталь марки 45Л по ГОСТ 977—75.

(Измененная редакция, Изм. № 1).

3. Допуск параллельности поверхностей Г и Д — по 7-й степени точности ГОСТ 24643—81.

4. Технические требования — по ГОСТ 18824—80.

5. Маркировать: условное обозначение бруса без наименования и товарный знак предприятия-изготовителя.

6. Пример применения подкладных брусьев дан в справочном приложении к ГОСТ 18818—80.