

ШТОКИ БУФЕРОВ
ДЛЯ ШТАМПОВ ЛИСТОВОЙ ШТАМПОВКИ

Конструкция и размеры

Buffer rods for sheet stamping dies.
Design and dimensions

ГОСТ
22197—83

Взамен
ГОСТ 22197—76

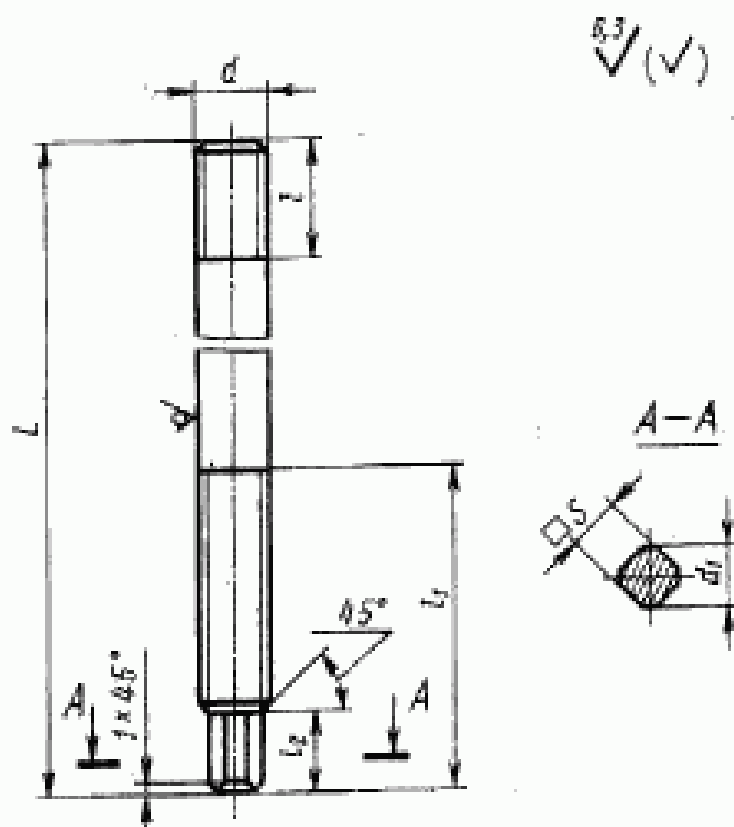
ОКП 39 6330

Постановлением Государственного комитета СССР по стандартам от 25 января 1983 г. № 365 срок введения установлен

с 01.01.84

Несоблюдение стандарта преследуется по закону

1. Конструкция и размеры штоков должны соответствовать указанным на чертеже и в таблице.



Издание официальное



Перепечатка воспрещена

57

Размеры в мм

Обозначение штыка	Применя- емость	d	d ₁	S		L	I	I ₁	I ₂	Масса, кг, не более
				Номинал	Пред. откл.					
1085-2852		M8	6,0	5,0		130	15,5	42	7	0,06
1085-2811	150					62		0,07		
1085-2812	175					60		0,08		
1085-2813	215					92		0,09		
1085-2814		M10	7,5	5,5	-0,16	140	18,5	58	7	0,08
1085-2815	175					67		0,11		
1085-2816	195					58		0,12		
1085-2817	240					92		0,15		
1085-2818	275					80		0,18		
1085-2819	410					115		0,25		
1085-2821		M12	9,0	7,0	-0,20	155	22,5	55	8	0,13
1085-2822	210					75		0,18		
1085-2823	275					80		0,24		
1085-2824	300					115		0,26		
1085-2825		M16	13,0	10,0	-0,36	400	28,5		10	0,35
1085-2826	200					73		0,30		
1085-2827	240					75		0,37		
1085-2828	275					105		0,42		
1085-2829	340					100		0,53		
1085-2831	425					160		0,65		
1085-2832	500	145	0,77							
1085-2833		M20	16,0	12,0	-0,43	210	34,5	70	12	0,49
1085-2833	260					92		0,61		
1085-2834	290					78		0,69		
1085-2835	340					120		0,80		
1085-2854	365					110		0,87		
1085-2836	400							0,96		
1085-2837	460	160	1,10							

Продолжение

Размеры в мм

Обозначение штока	Прямая- смысль	d	d ₁	S		L	l	l ₁	l ₂	Масса, кг, не более
				Номен.	Пред. откл.					
1085-2838		M20	16	12		530	34,5	155	12	1,70
1085-2855						225		75		0,76
1085-2856						275		88		0,92
1085-2839		M24	19	14	-0,43	300	40,5	82		1,20
1085-2841						435		130		1,64
1085-2842						515		125		1,80
1085-2843						600		180	14	2,12
1085-2857						250		92		1,31
1085-2858						300		100		1,59
1085-2844		M30	25	19		330	50,5	105		1,76
1085-2845						425		130		2,28
1085-2846					-0,52	460		145		2,46
1085-2847						620		190		3,31
1085-2859						290		105		2,89
1085-2848		M42	36	27		340	68,5	115	16	3,42
1085-2849						500		160		5,15
1085-2851						660		200		6,82

Пример условного обозначения штока буфера размерами $d = M8$, $L = 130$ мм, $l = 42$ мм:

Шток 1085-2852 ГОСТ 22197—83

2. Материал круг $\frac{d-5 \text{ ГОСТ } 7417-75}{40X-B \text{ ГОСТ } 1051-73}$

3. Твердость — HB 229 ... 302.

4. Технические условия — по ГОСТ 22202—83.

5. Маркировать на бирке для партии: обозначение штока, обозначение настоящего стандарта и товарный знак предприятия-изготовителя.