

ПАТРОНЫ ВЫДВИЖНЫЕ ДЛЯ ПЛАШЕК  
К ТОКАРНО-РЕВОЛЬВЕРНЫМ АВТОМАТАМ

Конструкция и размеры

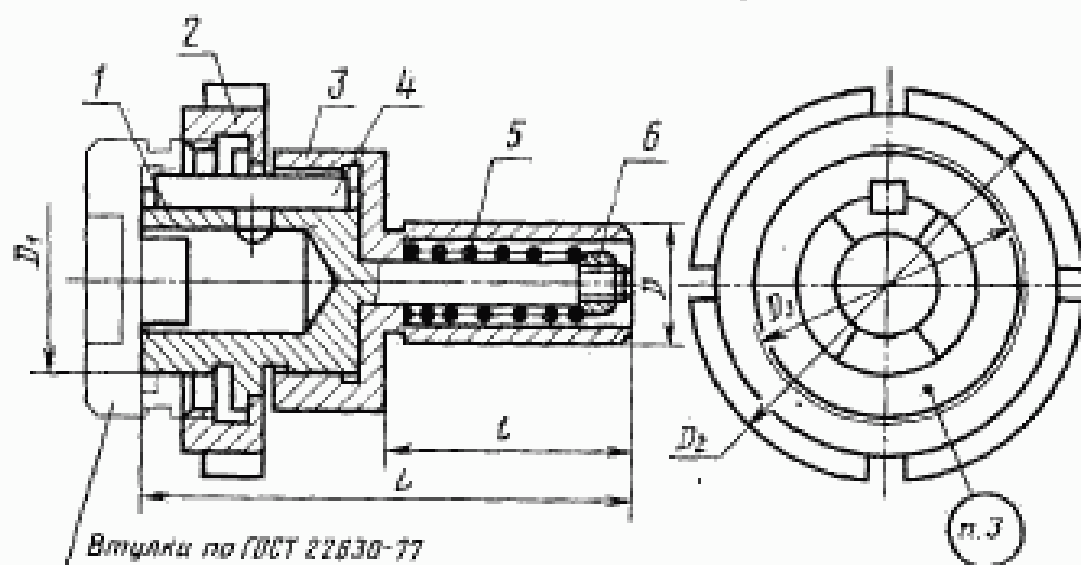
Movable chasing chucks for automatic lathes.  
Design and dimensions.ГОСТ  
22629-77\*Взамен  
МН 1209-60Постановлением Государственного комитета стандартов Совета Министров СССР  
от 22 июля 1977 г. № 1801 срок введения установлен с 01.01.1979 г.

Проверен в 1982 г.

Несоблюдение стандарта преследуется по закону

1. Настоящий стандарт распространяется на выдвижные патроны для круглых плашек по ГОСТ 9740-71 к токарно-револьверным автоматам.

2. Конструкция и размеры патронов должны соответствовать указанным на чертеже и в таблице.



1—корпус; 2—гайка; 3—хвостовик; 4—шпонка;  
5—пружина; 6—гайка по ГОСТ 10657-80.

Примечание. Корпус поз. 1 допускается изготавливать сборным.

Издание официальное

Перепечатка воспрещена

★  
\* Переиздание ноября 1982 г. с Изменением № 1, утвержденным в июне 1982 г.;  
Пост. 2364 от 14.06.1982 г. (ИУС 10-82).

15

Размеры в мм

Обозначение патрона	Примечание	Диапазон нарезаемой резьбы	D (поле допуска №0)	D <sub>1</sub> (поле допуска №8)	D <sub>2</sub>	D <sub>3</sub>	L	l	Масса, кг не более	Обозначение втулки по ГОСТ 22830—77
6162-0201		M3 до M15 включ.	19,05	30	60	M45 X 1,5	80	40	0,515	6140—0311+
6162-0202	20,00		6140—0318							
6162-0203		M10 до M26 включ.	25,00	45	78	M60 X 1,5	90		0,574	6140—0311+
6162-0204										6140—0318
6162-0205		M3 до M15 включ.	25,40	30	60	M45 X 1,5	90	50	0,574	6140—0311+
6162-0206										6140—0318
6162-0207		M22 до M26 включ.	31,75	45	78	M60 X 1,5	100		1,049	6140—0331+
6162-0208										6140—0333
6162-0209		M16 до M36 включ.	40,00	53	100	M80 X 1,5	112	63	1,786	6140—0327+
										6140—0339
										6140—0334+
										6140—0336

Пример условного обозначения патрона размерами  $D=19,05$  мм и  $D_1=30$  мм:  
**Патрон 6162—0201 ГОСТ 22629—77**

1—2. (Замененная редакция, Изм. № 1).

3. Маркировать: обозначение патрона, обозначение стандарта и товарный знак предприятия-изготовителя.

4. Технические требования по ГОСТ 17166—71.

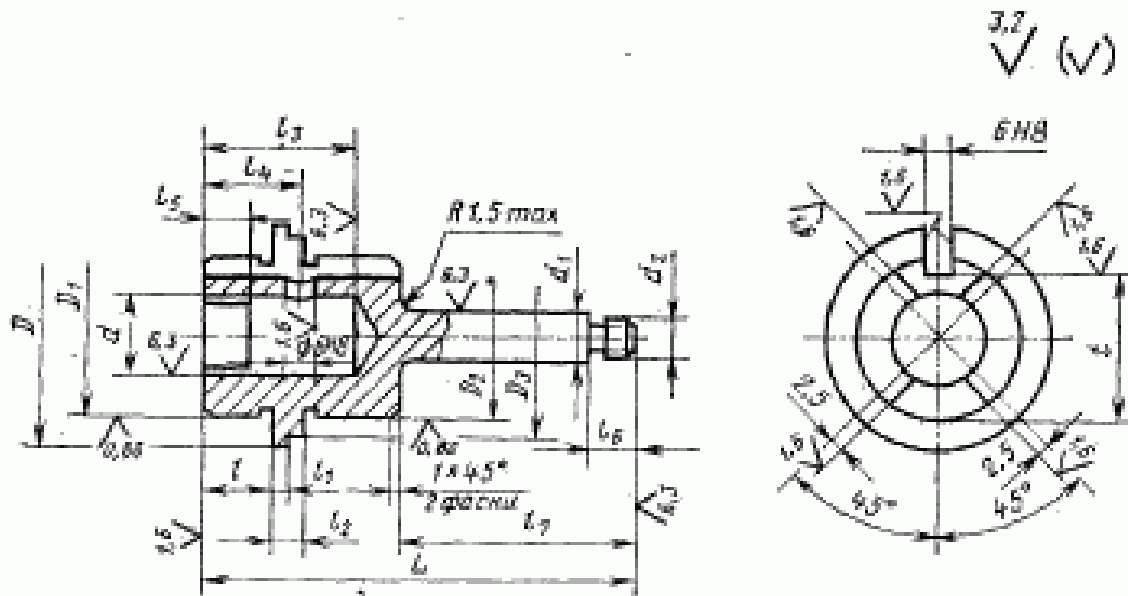
5. Конструкция и размеры деталей патрона указаны в рекомендуемом приложении.

3—5. (Введены дополнительно, Изм. № 1).

ПРИЛОЖЕНИЕ  
Рекомендуемое

КОНСТРУКЦИЯ И РАЗМЕРЫ ДЕТАЛЕЙ ПАТРОНА

1. Конструкция и размеры корпуса (поз. 1) должны соответствовать указанным на черт. 1 и в табл. 1.



Черт. 1

Таблица 1

Размеры в мм

Обозначение патрона	D	L	D <sub>1</sub> (поле допуска H6)		D <sub>2</sub> (поле допуска e8)		D <sub>3</sub> (поле допуска H6)	d	d <sub>1</sub>	d <sub>2</sub>
			30	45	30	45				
6162—0201 + 6162—0202	42	80 90	30	45	30	45	38	16	8	M6
6162—0203 + 6162—0205	56	100	45	53	45	53	52	27	12	M10
6162—0206	65	112	53		53		60	37	15	M12

Продолжение табл. 1

Обозначение патрона	l	l <sub>1</sub>	l <sub>2</sub>	l <sub>3</sub>	l <sub>4</sub>	l <sub>5</sub>	l <sub>6</sub>	l <sub>7</sub>	l <sub>8</sub>	l <sub>9</sub>	l <sub>10</sub>	l <sub>11</sub> (поле допуска H12)	Масса кг не более
6162—0201 + 6162—0202	13	2,5	5	28	18,0 17,5	8	8	44	26,5	0,194			
6162—0203 + 6162—0205							10	54	41,5	0,217			
6162—0206							10	55	49,5	0,483			
6162—0207 + 6162—0208	16	4,0	8	36	22,5	10	12	67	49,5	0,621			
6162—0209										0,638			

1.1. Материал — сталь марки 40X по ГОСТ 4543—71 или сталь марки 45 по ГОСТ 1050—74.

1.2. Резьба метрическая — по ГОСТ 24705—81.

Поле допуска резьбы — 8g по ГОСТ 16093—81.

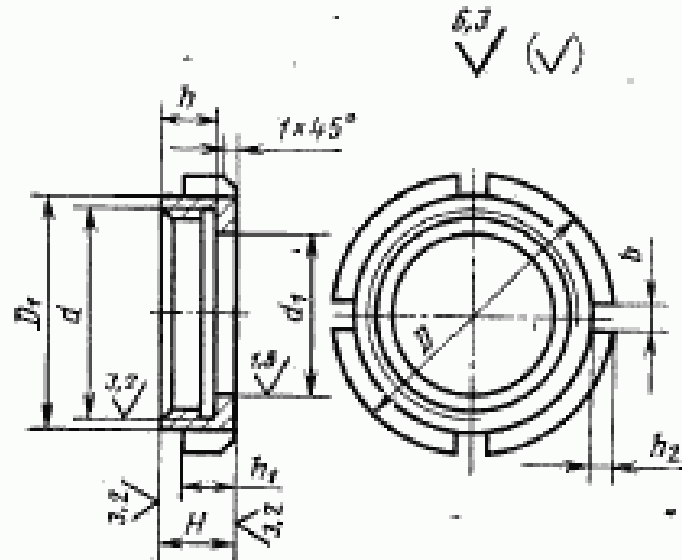
1.3. Проточка и фаска под резьбу — по ГОСТ 10549—80.

1.4. Канавки для выхода шлифовального круга — по ГОСТ 8820—69.

1.5. Покрытие — Хим. окс. прм. по ГОСТ 9.073—77.

1.6. Остальные технические требования — по ГОСТ 17166—71.

2. Конструкция и размеры гайки (поз. 2) должны соответствовать указанным на черт. 2 и в табл. 2.



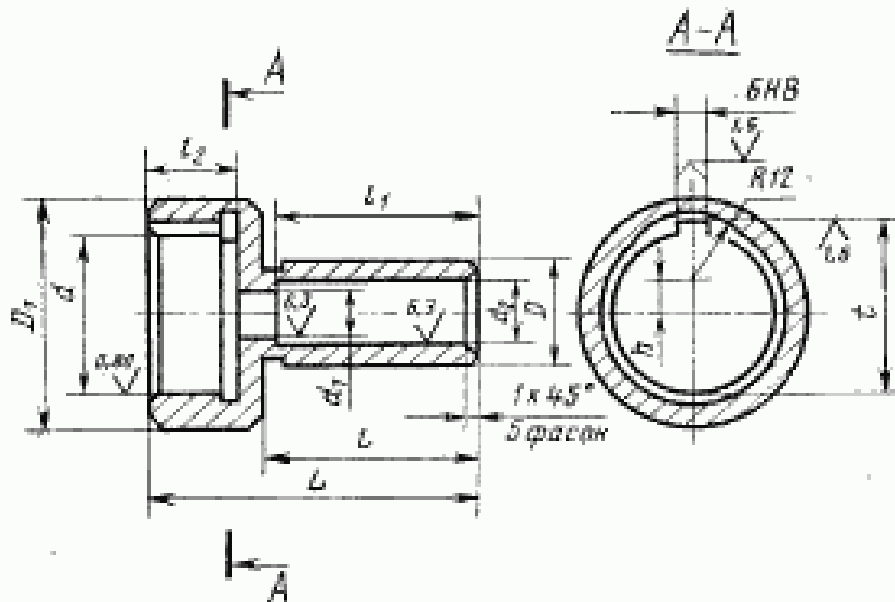
Черт. 2

Таблица 2

Размеры в мм

Обозначение патрона	d	D	H	D <sub>1</sub>	b	d <sub>1</sub> (по допуску H11)	h	r <sub>1</sub>	r <sub>2</sub>	Масса, кг, не более
6162—0201 + 0203	M45×1,5	60	13	56	6	38	10	10	3	0,138
6162—0204 + 0206	M60×1,5	78	17	70	8	52	13	12	4	0,233
6162—0207 + 0209	M80×1,5	100	20	90	10	60	16	15	5	0,429

- 2.1. Материал — сталь марки 45 по ГОСТ 1050—74.  
 2.2. Твердость — HRC<sub>2</sub> 32...37.  
 2.3. Резьба метрическая по ГОСТ 24705—81. Поле допуска резьбы — 7H по ГОСТ 16093—81.  
 2.4. Проточка и фаска под резьбу — по ГОСТ 10549—80.  
 2.5. Покрытие — Хим. Окс. прм. по ГОСТ 9.073—77.  
 2.6. Остальные технические требования — по ГОСТ 17166—71.  
 3. Конструкция и размеры хвостовика (поп. 3) должны соответствовать указанным на черт. 3 и в табл. 3.



Черт. 3

Таблица 3

Размеры в мм

Обозначение патрона	D (поле допуска H6)	L	D <sub>1</sub>	d (поле допуска H7h8)	d <sub>1</sub>	d <sub>2</sub>	k	r	r <sub>1</sub>	k <sub>2</sub>	r (поле допуска H12)	Масса, кг, не более
6162-0201	19,05	60	42	30	9	12	6,5	40	37	16	32,8	0,181
6162-0202	20,00	71	56	45	13	19	14	50	46	20	47,8	0,191
6162-0203	25,00	75	42	30	13	19	6	50	46	16	32,8	0,210
6162-0204	25,40	71	56	45	13	19	14	50	46	20	47,8	0,312
6162-0205	31,75	75	65	53	16	23	18	53	58	20	55,8	0,454
6162-0206	32,00	87	40,00					63	58			0,697



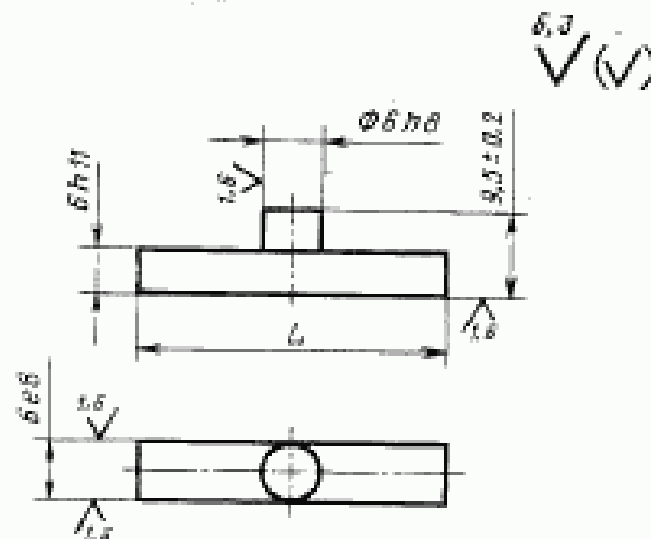
3.1. Материал — сталь марки 40X по ГОСТ 4543—71 или сталь марки 45 по ГОСТ 1050—74.

3.2. Канавки для выхода шлифовального круга — по ГОСТ 8820—69.

3.3. Покрытие — Хим. Окс. прм. по ГОСТ 9.073—77.

3.4. Остальные технические требования — по ГОСТ 17166—71.

4. Конструкция и размеры шпонки (воз. 4) должны соответствовать указанным на черт. 4 и в табл. 4.



Черт. 4

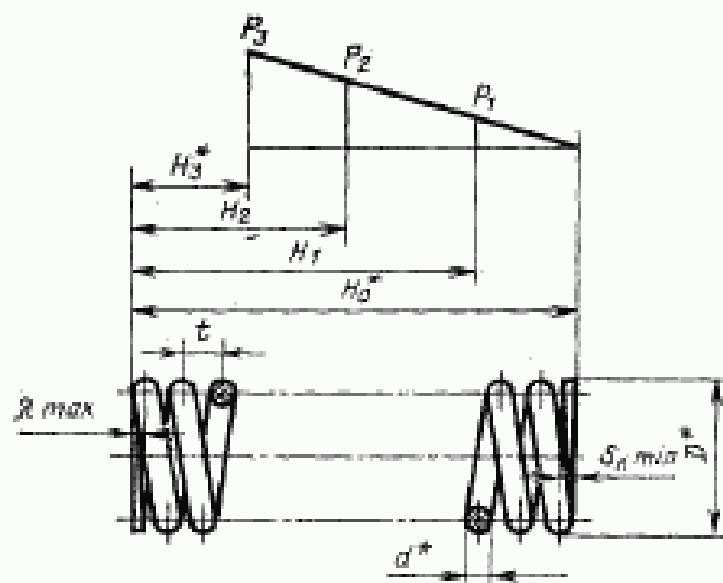
Таблица 4

Обозначение патрона	L, мм (поле допуска H14)	Масса, кг, не более
6162-0201 + 6162-0203	32	0,010
6162-0204 + 6162-0209	42	0,012

4.1. Материал — сталь марки 40X по ГОСТ 4543—71.

4.2. Твердость — HRC<sub>2</sub> 42...46,5.

5. Конструкция и размеры пружины (поз. 5) должны соответствовать указанным на черт. 5 и в табл. 5.



Черт. 5

\* Размеры для справок.

Таблица 5

Размеры в мм

Обозначение патрона	Номер пружины по ГОСТ 13766—68	$d^*$	$D^*$	$t$	$H_1^*$	$H_2$	$H_3$	$H_3^*$	$\frac{P_3}{H}$ (кгс)	$\frac{P_1}{H}$ (кгс)
6162-0201 + 6162-0202	236	1,0	10,5	3,3	33	29	19	14	5,39 0,56	19,11 1,95
6162-0203 + 6162-0206	247	1,2	15,0	5,0	40	36	25	16	4,41 (0,45)	18,82 (1,92)
6162-0207 + 6162-0208	297	1,6	19,0	6,0	42	34	24	19	18,03 (1,84)	40,67 (4,15)
6162-0209					54	46	36	22	13,23 (1,35)	29,20 (2,98)

Продолжение

Обозначение патрона	$P, H$ (кгс)	Полное число витков $h_1$	Рабочее число витков $h'$	$A_{\text{шпак}}$	$S_{\text{шп}}$ mm	Длина развернутой пружины, не более	Масса, кг, не более
6162-0201 + 6162-0202	25,97 2,65	10	8,5	0,32	0,25	304	0,0019
6162-0203 + 6162-0206	29,41 (3,00)	8	6,5	0,65	0,30	354	0,0032
6162-0207 + 6162-0208	51,94 (5,30)	7	5,5	0,67	0,40	390	0,0062
6162-0209		9	7,5			517	0,0082

5.1. Материал — проволока 1 по ГОСТ 9389—75, сталь марки 65Г по ГОСТ 14959—79.

5.2. Модуль сдвига  $G \approx 84$  ГПа (8367 кгс/мм<sup>2</sup>).

5.3. Модуль упругости  $E \approx 211$  Па (21093 кгс/мм<sup>2</sup>).

5.4. Касательное напряжение при кручении  $\tau_1 \approx 1,1$  ГПа (110 кгс/мм<sup>2</sup>).

5.5. Касательное напряжение при изгибе  $\delta_2 \approx 0,25$  ГПа (25,5 кгс/мм<sup>2</sup>).

5.6. Направление намотки пружины — правое.

5.7. Покрытие — Хим. Окс. прм. по ГОСТ 9073—77.

5.8. Остальные технические требования — по ГОСТ 16188—70.

Приложение. (Введено дополнительно, Изм. № 1).