

**РЕДКИЕ МЕТАЛЛЫ И СПЛАВЫ НА ИХ ОСНОВЕ**

Методы определения кислорода, водорода,  
азота и углерода

Rare metals and their alloys.  
Methods for the determination of oxygen,  
hydrogen, nitrogen and carbon

**ГОСТ**  
**22720.1-77\***

ОКСТУ 1760

Постановлением Государственного комитета стандартов Совета Министров СССР от 29 сентября 1977 г. № 2341 срок введения установлен

с 01.01.79

Проверен в 1983 г. Постановлением Госстандарта от 27.07.83 № 3511 срок действия продлен

до 01.01.89

Несоблюдение стандарта преследуется по закону

Настоящий стандарт распространяется на цирконий, гафний, ванадий, ниобий, тантал, молибден, вольфрам, рений, галлий, индий, иттрий, все редкоземельные металлы, фториды РЗМ, а также бинарные сплавы, состав которых приведен в табл. 1 ГОСТ 22720.0—77, и устанавливает методы вакуумной экстракции для определения кислорода, водорода, азота и углерода.

Стандарт не устанавливает методы определения водорода в металлах и сплавах с температурой плавления  $\leq 1200^\circ\text{C}$ .

**1. ОБЩИЕ ТРЕБОВАНИЯ**

1.1. Общие требования к методам анализа — по ГОСТ 22720.0—77.

**2. АППАРАТУРА, РЕАКТИВЫ И РАСТВОРЫ**

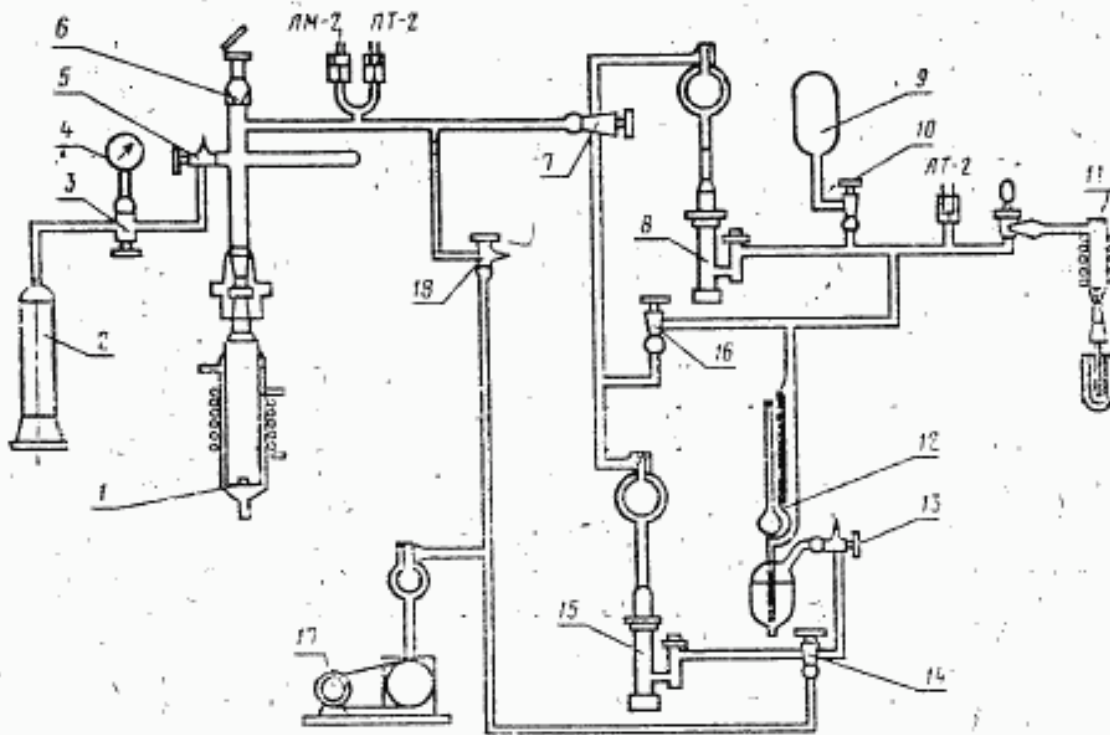
Установка «Гиредмет С-911М1», которая дополнена системой подачи кислорода в экстракционную часть (черт. 1), для определения содержания газообразующих примесей в металлах.

Установка «Гиредмет С-1403М1» с блоком подачи кислорода (черт. 2) для определения содержания газообразующих примесей в металлах.

Издание официальное

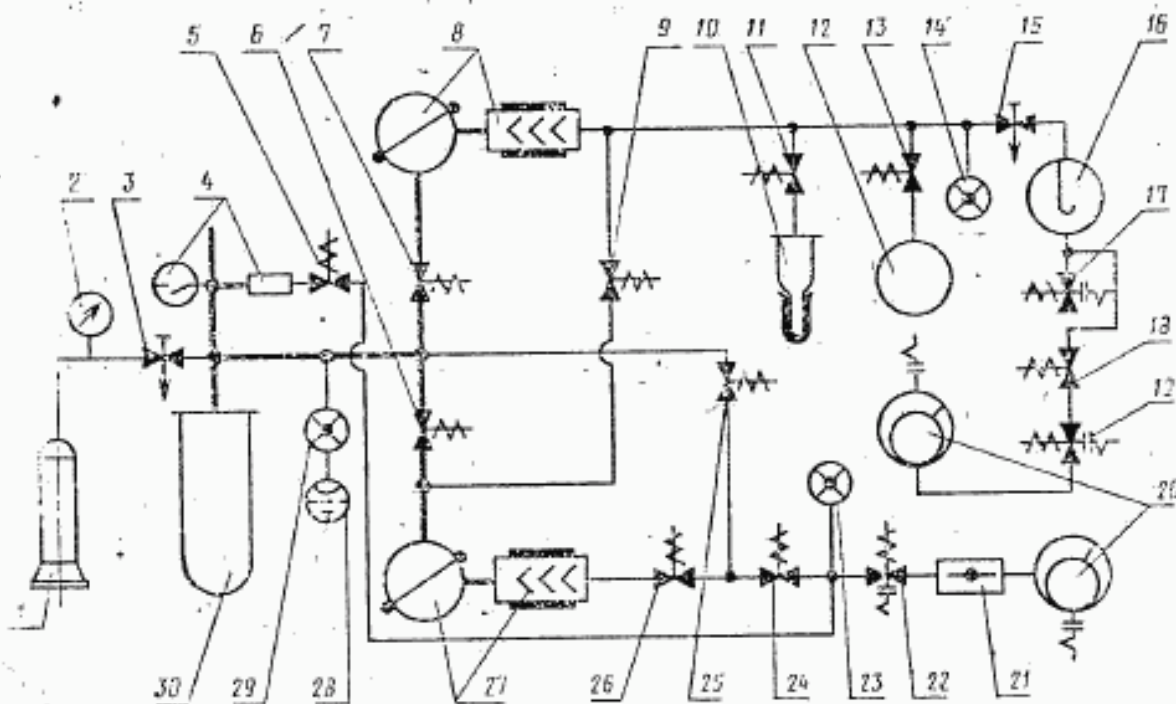
Перепечатка воспрещена

\* Переиздание. Ноябрь 1983 г., с Изменением № 1, утвержденным в июле 1983 г.; Пост. № 3512 от 27.07.83 (ИУС № 11 1983 г.).



1—экстракционная печь; 2—кислородный баллон с редуктором; 3, 5, 7, 10, 13, 14, 16, 18—вакуумные краны; 4—сильфонный вакуумметр; 6—загрузочное устройство; 8, 15—парортутные диффузионные насосы; 9—резервный баллон; 11—окислительная печь; 12—манометр Мак-Леода; 17—форвакуумный насос

Черт. 1



1—кислородный баллон с редуктором; 2—сильфонный вакуумметр; 3, 15—вакуумные вентили; 4—вакуумное шлюз-загрузочное устройство; 5, 9, 11, 13, 17, 18, 19, 22, 24, 25, 26—малые электромагнитные клапаны; 6, 7—большие электромагнитные клапаны; 8, 27—парортутные диффузионные насосы с ловушками; 10—окислительная печь; 12—резервный баллон; 14, 23, 29—термопарные манометрические лампы; 16—автоматический манометр Мак-Леода; 20—форвакуумные насосы; 21—форвакуумная ловушка; 28—ионизационная манометрическая лампа; 30—экстракционная печь

Черт. 2

Установка «Гиредмет С-911М1», оснащенная экстракционной печью с концентратором тока.

Установки дополняются загрузочными устройствами из прозрачного кварца: компрессионные манометры анализаторов — шкалами с ценой деления  $1 \cdot 10^{-4}$  тор.

Трубчатая печь сопротивления для нагрева образцов в загрузочном устройстве. Основные характеристики печи:

внутренний диаметр	( $26 \pm 0,5$ ) мм;
длина	( $140 \pm 10$ ) мм;
материал нагревателя	нихром;
сопротивление нагревателя	50—100 Ом;
диаметр проволоки	0,4—0,8 мм;
пределы регулирования температуры	300—1100°C.

Допускается использовать другую аппаратуру, не уступающую по основным аналитическим параметрам (воспроизводимость, предел обнаружения, вакуум, поправка контрольного опыта, температура тигля) приведенным выше приборам.

Тигли, экраны и другие детали из графита марки ГМЗОСЧ или МГОСЧ.

Тигли лабораторные корундовые.

Пруток и лента из никеля марки Н1 или Н2 по ГОСТ 8409—79, переплавленного в вакууме.

Пруток медный по ГОСТ 1535—71.

Платина аффинированная марки Пла-1 по ГОСТ 12341—81.

Окись меди гранулированная по ГОСТ 16539—79.

Смазка вакуумная в тубиках.

Кислота азотная по ГОСТ 4461—77.

Кислота фтористоводородная по ГОСТ 10484—78.

Эфир этиловый, х. ч.

Спирт этиловый ректифицированный по ГОСТ 18300—72.

Кислород газообразный технический по ГОСТ 5583—78.

Азот жидкий технический по ГОСТ 9293—74.

Вода дистиллированная по ГОСТ 6709—72.

Олово гранулированное марки 01 или 02 по ГОСТ 860—75.

Ртуть марки Р0 по ГОСТ 4658—73.

Масло вакуумное ВМ-4.

Вата медицинская гигроскопическая по ГОСТ 5556—81.

Бязь хлопчатобумажная по ГОСТ 11680—76.

Метан.

Калий хромовокислый по ГОСТ 4459—75.

Кислота серная по ГОСТ 4207—75.

(Измененная редакция, Изм. № 1).

## 3. ПОДГОТОВКА К АНАЛИЗУ

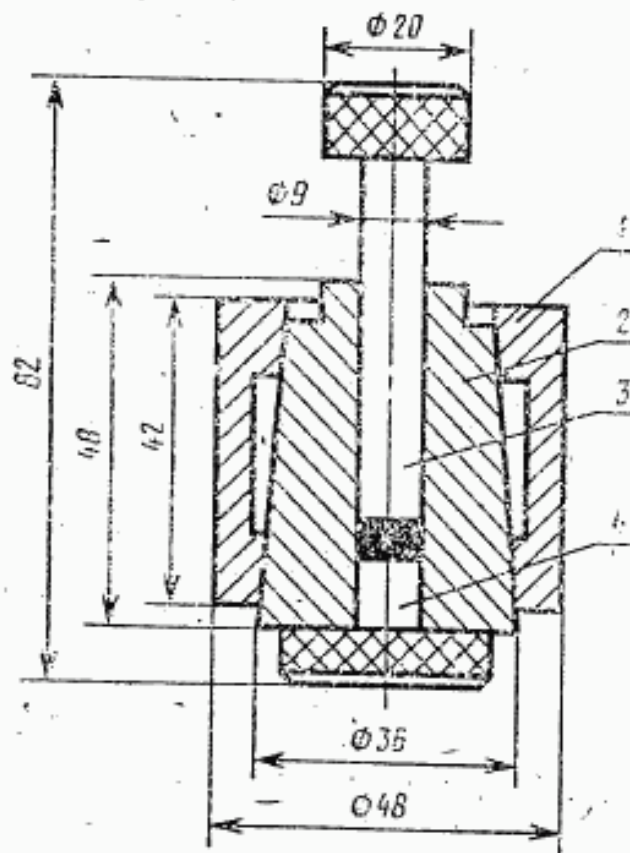
3.1. Подготовка проб, капсул, материала ванны к анализу.

Анализ проводят на двух образцах, массу которых выбирают в соответствии с табл. 1. Образцы готовят следующим образом.

Таблица 1

Массовые доли примеси, %	Масса образца, г, при определении			
	кислорода	углерода	азота	водорода
$1 \cdot 10^{-5}$ — $2 \cdot 10^{-5}$	—	3	—	—
$2 \cdot 10^{-5}$ — $5 \cdot 10^{-5}$	—	2—3	2—3	—
$5 \cdot 10^{-5}$ — $1 \cdot 10^{-4}$	2,3	1,5	1,5	—
$1 \cdot 10^{-4}$ — $5 \cdot 10^{-4}$	1,5	0,5—1,0	0,5—1,0	—
$1 \cdot 10^{-4}$ — $1 \cdot 10^{-3}$	1,0—0,8	1,0—0,5	0,5—0,4	1,1—0,9
$1 \cdot 10^{-3}$ — $5 \cdot 10^{-3}$	1,0—0,8	0,5—0,4	0,4—0,3	0,9—0,8
$5 \cdot 10^{-3}$ — $1 \cdot 10^{-2}$	0,8—0,5	0,4—0,3	0,3—0,2	0,8—0,5
$1 \cdot 10^{-2}$ — $3 \cdot 10^{-2}$	0,6—0,3	0,3—0,2	0,3—0,2	0,5—0,2
$3 \cdot 10^{-2}$ — $1 \cdot 10^{-1}$	0,3—0,1	—	—	0,2—0,1
Св. $1 \cdot 10^{-1}$	0,1—0,05	—	—	0,1—0,005

Порошок или фольгу (пробы в виде стружки не анализируют) толщиной  $\leq 50$  мкм загружают в пресс-форму (черт. 3) и прессуют таблетки массой 0,1—0,5 г.



1—сбойма; 2—вставка-матрица; 3—верхний пуансон; 4—нижний пуансон

Черт. 3

От слитков, листов, прутков и т. д. отбирают компактные образцы в соответствии со стандартами и нормативно-технической документацией на данную продукцию. Образцы, отобранные от слитков, образцы фольги и проволоки толщиной более 0,1 мм подвергают травлению при условиях, указанных в табл. 1а.

Таблица 1а

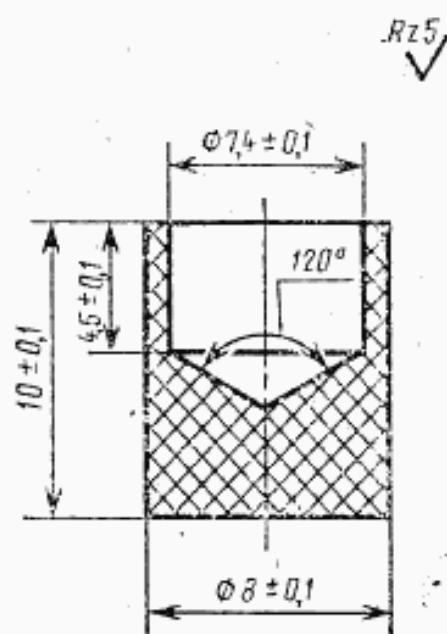
Анализируемый материал	Состав травителя	Температура травления, °С	Время травления, мин
Ниобий, кремний	$\text{HF} : \text{HNO}_3 = 1 : 3$	25	2
Молибден	$\text{HF} : \text{HNO}_3 = 6 : 1$ , промывка в растворе хромпика	25	1
Рений	$\text{HF} : \text{HNO}_3 = 6 : 1$ , промывка в растворе хромпика	50	2
Гафний, цирконий	$\text{HF} : \text{HNO}_3 = 1 : 5$	25	1
Ванадий	$\text{HNO}_3 : \text{H}_2\text{O} = 1 : 1$	25	2

После травления образцы промывают в дистиллированной воде и спирте (10 см<sup>3</sup> спирта на один образец). При определении углерода промывка в спирте исключается. Промытые образцы переносят только чистым пинцетом. Хранят образцы в закрытых бюксах во избежание загрязнения поверхности.

Материал ванны (медь, никель, платину) нарезают на кусочки массой 1,5—2 г, промывают в спирте и сушат на воздухе. В качестве пассиватора возгон применяют олово, переплавленное в графитовом тигле при давлении 0,133 Па ( $1 \cdot 10^{-3}$  тор). Кусочки олова 0,3—0,4 г промывают в спирте и сушат на воздухе.

Капсулы (черт. 4) вытачивают из никеля вакуумной плавки с массовой долей кислорода  $< 1 \cdot 10^{-3}\%$ , отжигают в токе водорода или в вакууме при  $(1000 \pm 50)^\circ\text{C}$  в течение 1 ч.

После загрузки образца в капсулу края последней зажимают пассатижами или в тисках, зажимная поверхность которых предварительно обезжиривается.



Черт. 4

Образцы в капсулы переносят только чистым пинцетом.

При определении азота в качестве материала ванны применяют отрезки прутка никеля диаметром 12 мм и длиной 25 мм. При определении углерода — такие же отрезки прутка никеля и куски карбонильного железа массой 0,1—1,0 г. Материал ванны перед загрузкой в тигель промывают в спирте и сушат на воздухе.

(Измененная редакция, Изм. № 1).

#### 4. ПРОВЕДЕНИЕ АНАЛИЗА

##### 4.1. Определение кислорода методом восстановительного плавления в вакууме

Метод восстановительного плавления в вакууме для определения кислорода заключается в следующем: образец анализируемого металла сбрасывают в графитовый тигель вакуумной печи (метод плавления без ванны) или в расплав (ванну) другого металла (железа, никеля, платины и др.), насыщенный углеродом. При этом образец плавится или растворяется в ванне. Содержащийся в пробе кислород соединяется с углеродом, выделяется в газовую фазу в виде окиси углерода и поступает в газоанализатор, где производится его количественное определение.

4.1.1. *Определение кислорода в ниобии, молибдене и сплавах ниобий-молибден, ниобий-ванадий плавлением без ванны (при массовой доле кислорода  $\geq 1 \cdot 10^{-3}\%$ ).*

Анализ проводят на установке «Гиредмет С-1403М1» (см. черт. 2). Экстракционная печь в сборе приведена на черт. 5. Перед проведением анализа дегазируют тигель при температуре  $(2400 \pm 50)^\circ\text{C}$  в течение 30—60 мин. Конец дегазации характеризуется величиной поправки контрольного опыта  $\leq 3 \cdot 10^{-4}\%$  кислорода на 1 г навески за 2 мин при температуре анализа  $(2350 \pm 50)^\circ\text{C}$ .

Время экстракции — 2 мин. Определение поправки контрольного опыта проводят перед анализом каждого образца в следующем порядке. Не менее чем за 5 мин до начала отбора газа из экстракционной печи переводят клапаны в исходное положение (клапаны 7, 13 — закрыты; клапаны 6, 9, 11 и вентиль 15 — открыты); откачивают камеру шлюза форвакуумным насосом; открывают вентиль шлюза на 1,5—2 оборота; поднимают сосуд Дьюара с жидким азотом к отростку окислительной печи 10; через 10—20 с открывают клапан 7, закрывают клапаны 6 и 9, включают секундомер и через 15 с закрывают вентиль шлюза; через 2 мин закрывают клапан 7, открывают клапан 6. По окончании разделения газовой смеси (переключатель вакуумметра в положении ЛТ-2) открывают клапан 9, эвакуируют газ (азот) из аналитиче-

ской системы; закрывают клапан 9, опускают сосуд Дьюара с жидким азотом, заменяют его на сосуд Дьюара со спиртом, охлажденным до минус 60—70°C, и по окончании процесса размораживания двуокиси углерода измеряют давление  $\text{CO}_2$  автоматическим манометром Мак-Леода 16; открывают клапан 9 и отогревают отросток окислительной печи.

При эвакуации газов из анализатора в шлюзовую камеру загружают очередной образец, откачивают шлюз форвакуумным насосом, затем открывают вентиль шлюза на 1,5—2 оборота. По окончании эвакуации газов из анализатора прибор готов к очередному анализу (клапаны 6 и 9 — закрыты, 7 — открыт). После включения секундомера рукоятку вентиля шлюза поворачивают против часовой стрелки до тех пор, пока образец не упадет в тигель. Вслед за этим вентиль шлюза закрывают. Дальнейшие операции проводят в том же порядке, что и при определении поправки контрольного опыта.

Анализ серии образцов в одном тигле ведут до тех пор, пока масса расплава в тигле не превысит 10 г.

4.1.1а. *Определение кислорода в ниобии и молибдене плавлением без ванны с применением концентратора тока (при массовой доле кислорода  $1 \cdot 10^{-3}\%$ )*

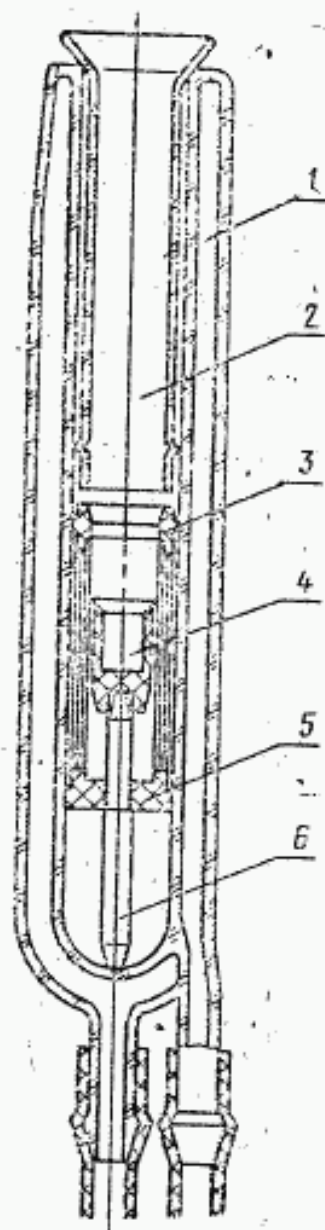
Анализ проводят на установке «Гиредмет С-911М1», оснащенной экстракционной печью с концентратором тока. Перед проведением анализа дегазируют тигель при температуре  $(2400 \pm 50)^\circ\text{C}$  в течение 25—30 мин. Конец дегазации характеризуется величиной поправки контрольного опыта не более 3 мкг кислорода за 1 мин.

Устанавливают рабочую температуру:

$(2300 \pm 50)^\circ\text{C}$  — для анализа молибдена,

$(2400 \pm 50)^\circ\text{C}$  — для анализа ниобия.

Сбрасывают в тигель кусок чистого по кислороду молибдена (ниобия), содержащий кислорода не более 0,001%, массой 0,5—1 г, проверяют правильность установки рабочей температуры (время расплавления образца не превышает 15 с).



1 — кварцевая водоохлаждаемая колба; 2 — кварцевая воронка; 3 — первый графитовый экран; 4 — графитовый микротигель; 5 — второй графитовый экран; 6 — графитовый держатель

Черт. 5

Время экстракции — 1 мин. Определение поправки контрольного опыта проводят перед анализом каждого образца в следующем порядке. Не менее чем за 2 мин до начала отбора газа на экстракционной печи переводят кран установки (черт. 1) в исходное положение, а именно: кран 7 в положение «откачка», кран 16 и вентиль окислительной печи 11 открыты, кран 10 закрыт. Затем поднимают сосуд Дьюара с жидким азотом к отростку окислительной печи, через 10—20 с переводят кран в положение «перекачка», закрывают кран 16 и включают секундомер. Через 1 мин переводят кран 7 в положение «откачка» и наблюдают за окончанием процесса разделения газовой смеси по показаниям вакуумметра аналитической системы; открывают кран 16, эвакуируют газ из анализатора, закрывают кран 16; заменяют сосуд с жидким азотом на сосуд со спиртом, охлажденным до минус 70°C, и по окончании процесса размораживания двуокси углерода измеряют давление  $\text{CO}_2$  манометром Мак-Леода 12; открывают кран 16.

После эвакуации газа из анализатора установка готова к отбору следующей порции газа. Анализ образца проводят в том же порядке, что и определение поправки контрольного опыта.

Анализ образцов в одном тигле продолжают до тех пор, пока масса расплава в тигле не превысит 9 г.

4.1.16. *Комплексное определение кислорода в ниобии и гафнии (при массовой доле кислорода в ниобии более  $1 \cdot 10^{-3}\%$ , в гафнии — более  $3 \cdot 10^{-3}\%$ )*

Анализ проводят на установке «Гиредмет С-911М1», оснащенной концентратором тока, или на установке «Гиредмет С-1403М1». В горизонтальный отросток загрузочного устройства помещают анализируемый материал в следующем порядке:

- чистый ниобий электроннолучевой плавки общей массой 1,5 г;
- образец гафния массой не более 0,3 г;
- образцы ниобия общей массой 1 г;
- образец гафния массой не более 0,3 г.

Суммарная масса образцов не превышает 12 г при отношении массы ниобия к массе гафния не менее 3 : 1.

Перед проведением анализа дегазируют тигель при температуре 2400—2450°C в течение 40 мин. Конец дегазации характеризуется величиной поправки контрольного опыта 10 мкг кислорода за 3 мин при температуре анализа 2400—2450°C.

Для анализа сбрасывают в тигель 1,5 г ниобия и проверяют правильность установки рабочей температуры (время полного расплавления 1,5 г ниобия при температуре 2400—2450°C — не более 15 с). Дегазируют расплав в течение двух—трех минут, затем проводят определение поправки контрольного опыта за 3 мин, после чего анализируют пробу гафния. Время экстракции — 3 мин. Затем определяют величину поправки контрольного опыта за



1,5 мин и анализируют образец ниобия с обязательным измерением величины поправки контрольного опыта перед анализом каждого образца. Время экстракции кислорода из ниобия — 1,5 мин. Измеряют величину поправки контрольного опыта за 3 мин, анализируют образец гафния до тех пор, пока масса расплава в тигле не превысит 12 г.

4.1.1в. *Комплексное определение кислорода в ниобии и рении (при массовой доле кислорода более  $1 \cdot 10^{-3}\%$ )*

Анализ проводят на установке «Гиредмет С-911М1», оснащенной концентратом тока, или на установке «Гиредмет С-1403М1». В горизонтальный отросток загрузочного устройства помещают анализируемый материал в следующем порядке:

- чистый ниобий общей массой 1,5 г;
- образец рения массой не более 0,5 г;
- образец ниобия общей массой 1 г;
- образец рения массой не более 0,5 г ... и т. д.

Суммарная масса образцов не превышает 12 г при отношении массы ниобия к массе рения не менее 2 : 1.

Перед проведением анализа дегазируют тигель при температуре 2400—2450°C в течение 40 мин. Конец дегазации характеризуется величиной поправки контрольного опыта 3 мкг кислорода за 1 мин при температуре анализа 2400—2450°C в течение 40 мин.

Анализ проводят, как указано в п. 4.1.1б. Время экстракции кислорода из ниобия и рения, как и время определения величины поправки контрольного опыта, составляет 1 мин.

Анализ образцов в одном тигле ведут до тех пор, пока масса расплава в тигле не превысит 12 г.

4.1.1г. *Определение кислорода в ниобии, молибдене и сплавах ниобий-молибден плавлением без ванны с предварительной очисткой поверхности образцов (при массовой доле кислорода от  $5 \cdot 10^{-3}$  до  $1 \cdot 10^{-5}\%$ )*

Анализ проводят на установке «Гиредмет С-1403М1», как указано в п. 4.1.1, или на установке «Гиредмет С-911М1», как указано в п. 4.1.1а.

Образцы после травления помещают в кварцевое загрузочное устройство, установку вакуумируют и проводят дегазацию графитового тигля. Время дегазации 25—30 мин, температура  $(2400 \pm \pm 50)^\circ\text{C}$ . Конец дегазации характеризуется величиной поправки контрольного опыта не более 3 мкг кислорода за 1 мин. Разница между двумя последовательными измерениями поправки контрольного опыта не должна превышать 0,3 мкг кислорода.

По окончании дегазации нагрев тигля выключают, в экстракционную систему через натекаТЕЛЬ подается метан до достижения давления  $(80 \pm 10)$  тор и загрузочное устройство прогревают трубчатой печью в течение 10 мин при температуре: для молибдена —  $(1000 \pm 50)^\circ\text{C}$ ; для ниобия —  $(1100 \pm 50)^\circ\text{C}$ . Затем экстракцион-

ную систему вакуумируют и при достижении давления  $1 \cdot 10^{-4}$  тор снимают трубчатую печь.

При нагреве происходит пиролиз метана, в результате которого поверхность образцов очищается от сорбированного кислорода и покрывается защитным слоем пироуглерода, препятствующего вторичной сорбции кислорода на образцах.

В процессе охлаждения образцов включают нагрев тигля и дегазируют его в течение 10 мин.

При анализе ниобия температуру тигля доводят до  $(2200 \pm 50)^\circ\text{C}$ , сбрасывают образец и выдерживают его при этой температуре 2 мин. Затем переводят клапаны (краны) установки (черт. 1 и 2) в положение «анализ», поднимают температуру тигля до  $(2400 \pm 50)^\circ\text{C}$ . Время экстракции (от момента полного расплавления образца) — 1 мин. По окончании процесса экстракции проводят измерение величины поправки контрольного опыта за время, равное времени выдержки образца при температуре анализа. После этого снижают температуру тигля до  $(2200 \pm 50)^\circ\text{C}$  и проводят анализ следующего образца в том же порядке.

При анализе молибдена температуру тигля доводят до  $(2300 \pm 50)^\circ\text{C}$ . Время экстракции (от момента полного расплавления образца) — 1 мин. По окончании процесса экстракции проводят измерение величины поправки контрольного опыта за время, равное времени выдержки образца при температуре анализа. Анализ следующего образца проводят в том же порядке.

Анализ серии образцов ниобия или молибдена в одном тигле ведут до тех пор, пока масса расплава не превысит 12 г.

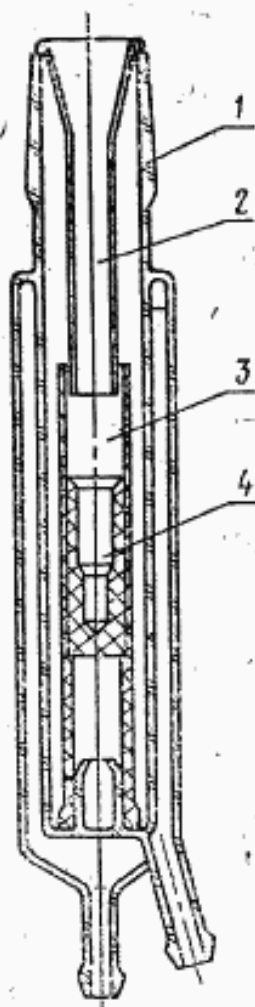
#### 4.1.1а—4.1.1г. (Введены дополнительно, Изм. № 1).

4.1.2. *Определение кислорода в ванадии, молибдене, вольфраме, рении и сплавах ванадий—ниобий, ванадий—молибден, ванадий—тантал, ванадий—вольфрам, молибден—рений, вольфрам—рений, вольфрам—тантал плавлением в никелевой ванне (при массовой доле кислорода  $\geq 1 \cdot 10^{-3}\%$ )*

Анализ ведут на установке «Гиредмет С-1403М1» (см. черт. 2) или «Гиредмет С-911М1» (см. черт. 1). Экстракционная печь в сборе приведена на черт. 6. Перед проведением анализа дегазируют тигель при  $(2000 \pm 50)^\circ\text{C}$  в течение 1,5—3 ч. Затем снижают температуру до  $1000—1200^\circ\text{C}$  и сбрасывают в тигель отрезки никелевого прутка общей массой 8—10 г. Повышают температуру тигля до  $(1700 \pm 50)^\circ\text{C}$  и дегазируют расплав 10—15 мин. Конец дегазации характеризуется величиной поправки контрольного опыта  $\leq 3 \cdot 10^{-4}\%$  кислорода на 1 г навески за 5 мин при температуре анализа  $(1700 \pm 50)^\circ\text{C}$ .

Время экстракции — 5 мин. Для внесения поправки в результат анализа контрольный опыт проводят перед анализом каждого образца. Порядок действий при работе на установке «Гиредмет С-1403М1» указан в п. 4.1.1.

На установке «Гиредмет С-911М1» (см. черт. 1) определение поправки к контрольному опыту определяют в следующем порядке. Не менее чем за 5 мин до начала отбора газа из экстракционной печи переводят краны в исходное положение (кран 7 в положение «откачка», кран 16 и вентиль окислительной печи 11 открыты, кран 10 закрыт); поднимают сосуд Дьюара с жидким азотом к отростку окислительной печи; через 10—20 с переводят кран 7 в положение «перекачка», закрывают кран 16 и включают секундомер; через 5 мин переводят кран 7 в положение «откачка» и наблюдают за окончанием процесса разделения газовой смеси по показаниям вакуумметра аналитической системы; открывают кран 16, эвакуируют газ из анализатора; закрывают кран 16, заменяют сосуд с жидким азотом на сосуд со спиртом, охлажденным до минус 60—70°C, и по окончании процесса размораживания двуокси углерода измеряют давление  $\text{CO}_2$  манометром Мак-Леода 12; открывают кран 16 и отогревают отросток окислительной печи.



1 — кварцевая водоохлаждаемая колба; 2 — кварцевая воронка; 3 — графитовый экран; 4 — графитовый тигель

Черт. 6

После эвакуации газа из анализатора установка готова к отбору следующей порции газа. Анализ образца ведут в том же порядке, что и определение поправки контрольного опыта.

В одном тигле можно проанализировать 5—10 образцов общей массой до 5 г при отношении массы ванны к массе пробы (7—10):1. После анализа каждого образца в ванну необходимо добавлять 3—5 г никеля.

4.1.2а. *Определение кислорода в металлическом ванадии и сплаве ВВ-8 плавлением в оловянной ванне (при массовой доле кислорода более  $1 \cdot 10^{-3}\%$ )*

Анализ проводят на установке «Гиредмет С-911М1» или «Гиредмет С-1403М1». Перед проведением анализа дегазируют тигель при температуре  $(2000 \pm 50)^\circ\text{C}$  в течение 2—3 ч.

Конец дегазации характеризуется величиной поправки контрольного опыта менее 3 мкг кислорода за 3 мин при температуре анализа  $(1800 \pm 30)^\circ\text{C}$ .

Определение величины поправки контрольного опыта проводят, как указано в п. 4.1.2. Затем нагрев выключают и после остывания тигля сбрасывают в него 0,8—1 г олова. Доводят тем-

температуру тигля до  $(1800 \pm 30)^\circ\text{C}$ , повышая ток анода генераторной лампы в течение 4 мин. Через 2 мин повторяют измерение величины поправки контрольного опыта.

Анализируют первый образец. Время экстракции — 3 мин при температуре  $(1800 \pm 30)^\circ\text{C}$ .

Проводят измерение величины поправки контрольного опыта.

За 30 с до начала анализа второго образца сбрасывают в тигель  $0,3 \div 0,4$  г олова.

По окончании анализа второго образца проводят измерение величины поправки контрольного опыта; за 30 с до анализа третьего образца сбрасывают в тигель  $0,3 \div 0,4$  г олова ... и т. д.

В одном тигле допускается анализ до 20 образцов общей массой до 10 г.

(Введен дополнительно, Изм. № 1).

4.1.3. *Определение кислорода в ниобии, ванадии, тантале, молибдене и бинарных сплавах этих элементов, за исключением сплавов с титаном, цирконием, хромом, алюминием и германием, плавлением в платиновой ванне (при массовой доле кислорода  $\geq 5 \cdot 10^{-4}\%$ )*

Анализ проводят на установке «Гиредмет С-1403М1» (см. черт. 2) или «Гиредмет С-911М1» (см. черт. 1). Экстракционную печь в сборе см. на черт. 6.

Перед проведением анализа дегазируют тигель при  $(2000 \pm 50)^\circ\text{C}$  в течение 2—3 ч. Затем снижают температуру до  $1500 \div 1600^\circ\text{C}$  и сбрасывают в тигель куски платины общей массой 7—8 г. Повышают температуру тигля до  $(1900 \pm 50)^\circ\text{C}$  и дегазируют расплав 10 мин.

Конец дегазации характеризуется величиной поправки контрольного опыта  $2 \cdot 10^{-4}\%$  кислорода на 1 г навески за 5 мин при температуре анализа  $(1900 \pm 50)^\circ\text{C}$ .

Далее анализ ведут, как указано в пп. 4.1.1 и 4.1.2. Отношение массы ванны к массе анализируемого материала поддерживают равным  $(8 \div 10) : 1$ . С этой целью перед каждым определением в тигель добавляют соответствующее количество платины. Суммарная масса анализируемого материала в одном тигле не должна превышать 7 г.

4.1.4. *Определение кислорода в ниобии, тантале и их бинарных сплавах, за исключением сплавов с титаном, цирконием, алюминием и германием, плавлением в никелевой ванне и никелевых капсулах (при массовой доле кислорода  $\geq 2 \cdot 10^{-3}\%$ )*

Анализ проводят на установке «Гиредмет С-1403М1» (см. черт. 2) или установке «Гиредмет С-911М1» (см. черт. 1). Экстракционная печь в сборе приведена на черт. 6.

Перед анализом образцы загружают в капсулы (см. черт. 4). Тигель дегазируют при  $(2000 \pm 50)^\circ\text{C}$  в течение 1,5—2 ч. Затем снижают температуру до  $1000 \div 1200^\circ\text{C}$  и сбрасывают в тигель отрез-

ки никелевого прутка общей массой 4—5 г. Повышают температуру тигля до  $(1700 \pm 50)^\circ\text{C}$  и дегазируют расплав 10—15 мин.

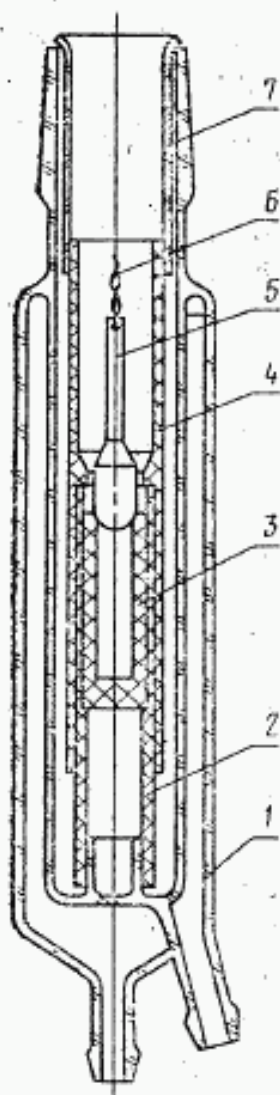
Конец дегазации характеризуется величиной поправки контрольного опыта  $\leq 5 \cdot 10^{-4}\%$  кислорода (без капсулы) или  $\leq 1 \cdot 10^{-3}\%$  кислорода (с капсулой) на 1 г навески за 5 мин при температуре анализа  $(1700 \pm 50)^\circ\text{C}$ . Пустые капсулы анализируют перед первым и последним образцами. Далее анализ ведут как указано в пп. 4.1.1 и 4.1.2. Отношение массы ванны к массе анализируемого материала поддерживают равным

$(7-10):1$  (за счет утяжеленных капсул и, при необходимости, добавкой кусков никеля). Суммарная масса анализируемого материала в одном тигле не должна превышать 5 г.

**4.1.5. Определение кислорода в цирконии, гафнии и их бинарных сплавах, а также в сплавах ванадий—цирконий, ванадий—алюминий, ванадий—хром, ниобий—алюминий, ниобий—титан, ниобий—германий плавлением в никелевой ванне и никелевых капсулах с применением олова (при массовой доле кислорода  $\geq 1 \cdot 10^{-2}\%$ )**

Анализ проводят на установке «Гиредмет С-1403М1» (см. черт. 2) или на установке «Гиредмет С-911М1» (см. черт. 1). Экстракционная печь в сборе приведена на черт. 6.

Перед анализом образцы загружают в капсулы (см. черт. 4). Тигель дегазируют при температуре  $(2100 \pm 50)^\circ\text{C}$  в течение 3 ч. Затем выключают нагрев и через 2 мин сбрасывают в тигель 1 г олова и 4—5 г никеля. Включают нагрев, поднимают температуру тигля до  $(1900 \pm 50)^\circ\text{C}$  (для сплавов ванадий—хром и ниобий—германий— $(1700 \pm 50)^\circ\text{C}$ ) и дегазируют расплав 10—15 мин. Конец дегазации характеризуется величиной поправки контрольного опыта  $\leq 3 \cdot 10^{-3}\%$  кислорода (без капсулы) или  $\leq 4 \cdot 10^{-3}\%$  кислорода (с капсулой) на 1 г навески за 5 мин при температуре анализа  $(1900 \pm 50)^\circ\text{C}$ . Пустые капсулы анализируют перед первым и последним образцами. После анализа первой пустой капсулы сбрасывают в тигель 0,3 г олова, проводят измерение поправки контрольного опыта и затем анализ образца. В дальнейшем сбрасывают в расплав олово перед каждым определением. Далее анализ ведут, как ука-



1 — кварцевая водонепроницаемая колба; 2 — первый графитовый экран; 3 — графитовый тигель; 4 — второй графитовый экран; 5 — графитовая крышка; 6 — молибденовая проволока диаметром 0,8—1 мм; 7 — кварцевая воронка

Черт. 7

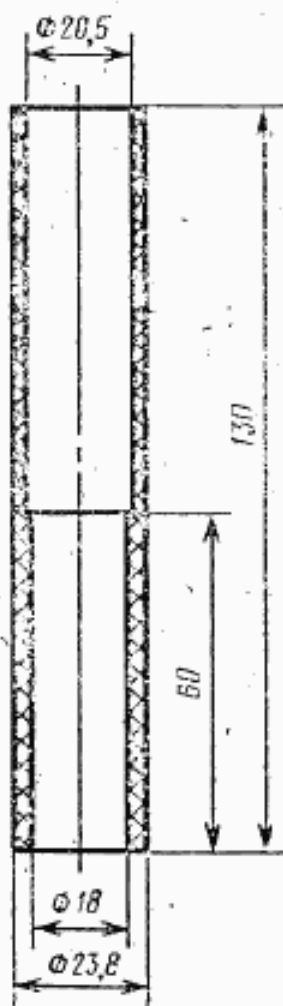
зано в пп. 4.1.1 и 4.1.2. Отношение массы ванны к массе анализируемого материала поддерживают равным (10—15):1. Суммарная масса анализируемого материала в одном тигле не должна превышать 2,5 г.

4.1.6. *Определение содержания кислорода в иттрии, редкоземельных металлах и их бинарных сплавах плавлением в медно-никелевой ванне (при массовой доле кислорода  $\geq 1 \cdot 10^{-2}\%$ )*

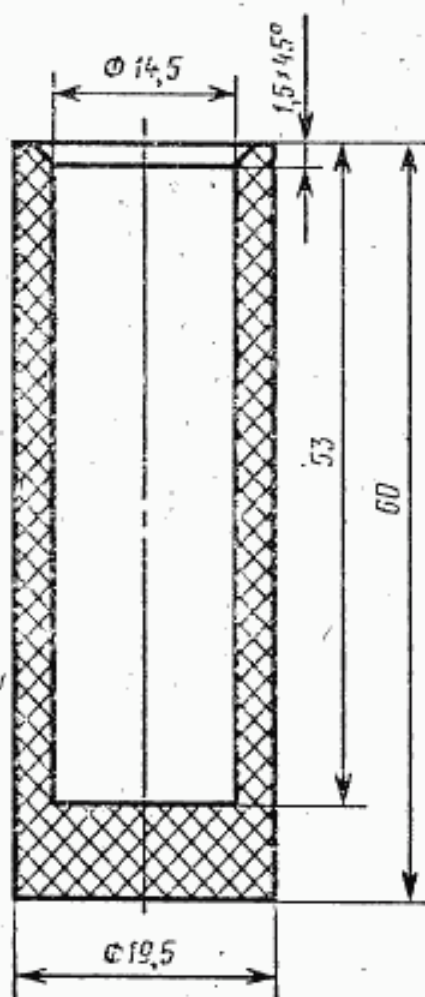
Анализ ведут на установке «Гиредмет С-911М1» (см. черт. 1). Экстракционная печь приведена на черт. 7. Графитовая крышка 5 (см. черт. 7) молибденовой проволокой 6 прикреплена к стальному сердечнику, сердечник передвигается магнитом и служит для подъема и опускания крышки 5 тигля 3.

Графитовые детали к экстракционной печи: первый графитовый экран — черт. 8, графитовый тигель — черт. 9, второй графитовый экран — черт. 10, графитовая крышка — черт. 11, кварцевая воронка — черт. 12.

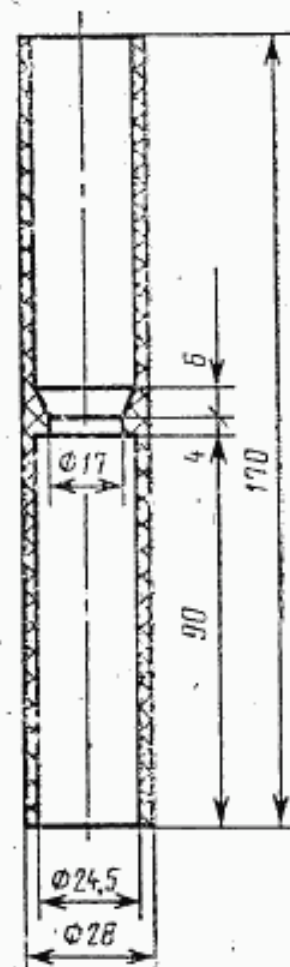
Допускается использовать установку «Гиредмет С-1403М1» (см. черт. 2), в которой вакуумный шлюз заменен стеклянным или



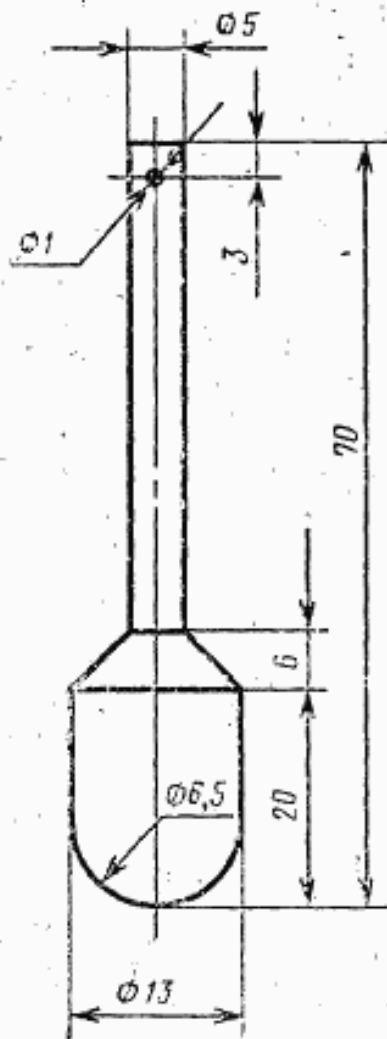
Черт. 8



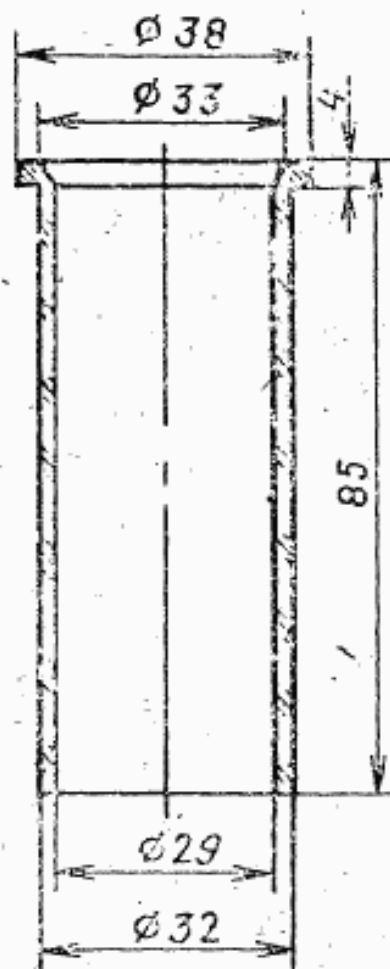
Черт. 9



Черт. 10



Черт. 11



Черт. 12

кварцевым загрузочным устройством, аналогичным загрузочному устройству установки «Гиредмет С-911М1».

Перед анализом образцы загружают в никелевые капсулы, отличающиеся от изображенных на черт. 4 тем, что глубина сверления составляет не 4,5, а 7,5 мм. (При работе с утяжеленными капсулами происходит, хотя и кратковременное, но нежелательное в данном случае охлаждение расплава). Вместе с образцом в каждую капсулу помещают кусок олова массой 0,3 г и массовой долей кислорода  $< 1 \cdot 10^{-3}\%$ , а перед капсулой в загрузочное устройство — кусок никеля массой 1,5 г.

Никель предварительно дегазируют по той же методике, что и капсулы. В две капсулы (первую, и последнюю) закладывают только олово (0,3 г). Тигель дегазируют при  $(2000 \pm 50)^\circ\text{C}$  в течение 2 ч. Затем снижают температуру до  $1000\text{--}1200^\circ\text{C}$ , сбрасывают в тигель материал ванны 15 г меди и 15 г никеля, поднимают температуру до  $(1700 \pm 50)^\circ\text{C}$  и дегазируют расплав 15—20 мин.

Конец дегазации характеризуется величиной поправки контрольного опыта  $\leq 1 \cdot 10^{-3}\%$  кислорода (без капсулы) или

$\leq 3 \cdot 10^{-3}\%$  кислорода (с никелем, капсулой и оловом) на 1 г навески за 5 мин при температуре анализа  $(1700 \pm 50)^\circ\text{C}$ .

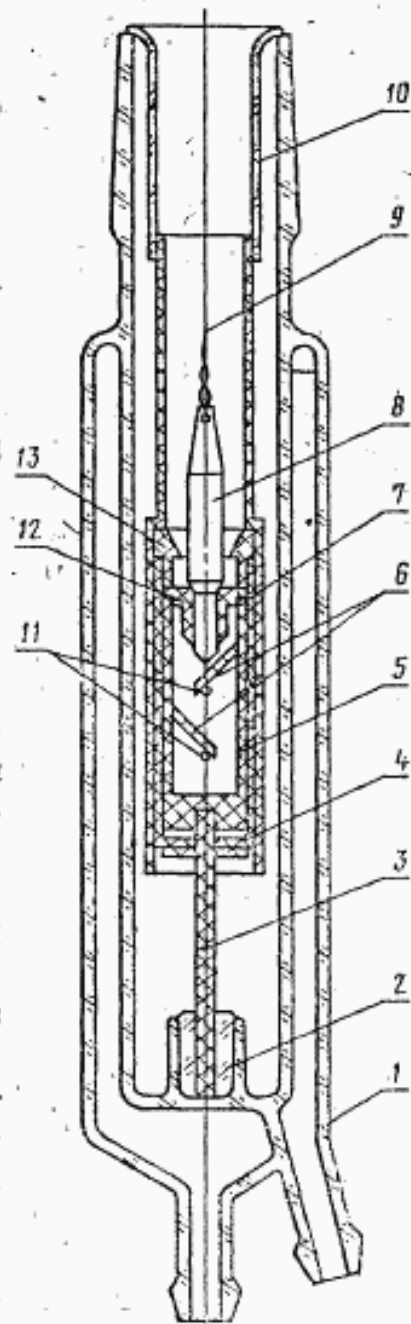
После измерения поправки контрольного опыта приподнимают графитовую крышку 5 (см. черт 7), сбрасывают в тигель 1,5 г никеля и капсулу с оловом (без образца), закрывают крышку и перекачивают газ в анализатор в течение 5 мин. Капсулы с образцами анализируют аналогичным образом, но кусок никеля сбрасывают за 20 с до капсулы. Анализ смеси экстрагированных газов проводят, как указано в п. 4.1.2. Суммарная масса анализируемого материала в одном тигле не должна превышать 1,5 г для самария и европия и 3,0 г для остальных редкоземельных металлов.

4.1.7. *Определение кислорода во фторидах редкоземельных металлов и иттрии плавлением без ванны (при массовой доле кислорода  $\geq 1 \cdot 10^{-3}\%$ )*

Анализ ведут на установке «Гиредмет С-911М1» (см. черт. 1): Экстракционная печь в сборе приведена на черт. 13. Графитовая крышка 8 (см. черт. 13) через втулку 12 запирает тигель 5. Крышка 8 молибденовой проволокой 9 прикрепляется к стальному толкателю, который передвигается магнитом и служит для подъема и опускания крышки 8.

Графитовые и кварцевые детали к экстракционной печи: кварцевая воронка — черт. 14, графитовый держатель — черт. 15, первый графитовый экран — черт. 16, графитовый тигель — черт. 17, графитовый отражатель-лепесток — черт. 18, второй графитовый экран — черт. 19, графитовая крышка — черт. 20, кварцевая воронка — черт. 21, графитовый штифт — черт. 22, первая графитовая втулка — черт. 23, вторая графитовая втулка — черт. 24.

Допускается использовать установку «Гиредмет С-1403М1», в которой вакуумный шлюз заменен стеклянным или кварцевым грузочным устройством, аналогич-



1 — кварцевая водоохлаждаемая колба; 2 — кварцевая вставка; 3 — графитовый держатель; 4 — первый графитовый экран; 5 — графитовый тигель; 6 — графитовые отражатели-лепестки; 7 — второй графитовый экран; 8 — графитовая крышка; 9 — молибденовая проволока диаметром 0,8—1 мм; 10 — кварцевая воронка; 11 — графитовые штифты; 12 — первая графитовая втулка; 13 — вторая графитовая втулка

Черт. 13



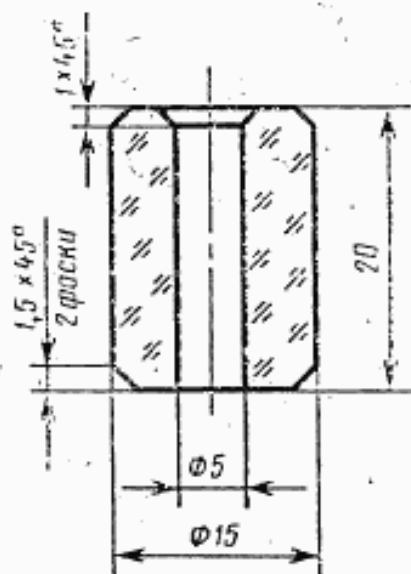
ным загрузочному устройству установки «Гиредмет С-911М1».

Тигель дегазируют при  $(2100 \pm 50)^\circ\text{C}$  в течение 2—3 ч. Конец дегазации характеризуется величиной поправки контрольного опыта  $\leq 3 \cdot 10^{-4}\%$  кислорода на 1 г навески за 5 мин при температуре анализа  $(1800 \pm 50)^\circ\text{C}$ .

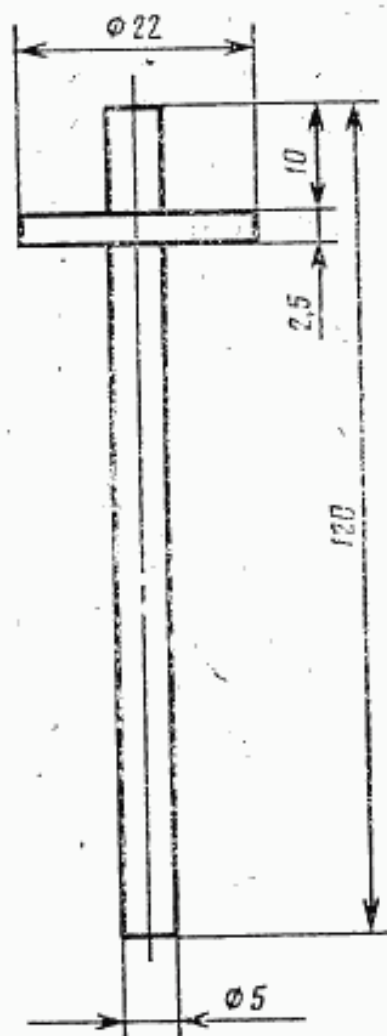
Перед сбрасыванием образца графитовую крышку над тиглем поднимают и опускают, как только образец упадет в тигель. Время экстракции — 5 мин. Порядок анализа указан в пп. 4.1.1 и 4.1.2. Поправку контрольного опыта определяют перед анализом очередного образца.

4.1.8. *Определение кислорода в редкоземельных металлах, иттрии и сплавах типа мишметалла, самарий—празеодим, гадолиний—самарий методом плавления в ванне из фторида редкоземельного металла (при массовой доле кислорода  $\geq 2 \cdot 10^{-3}\%$ )*

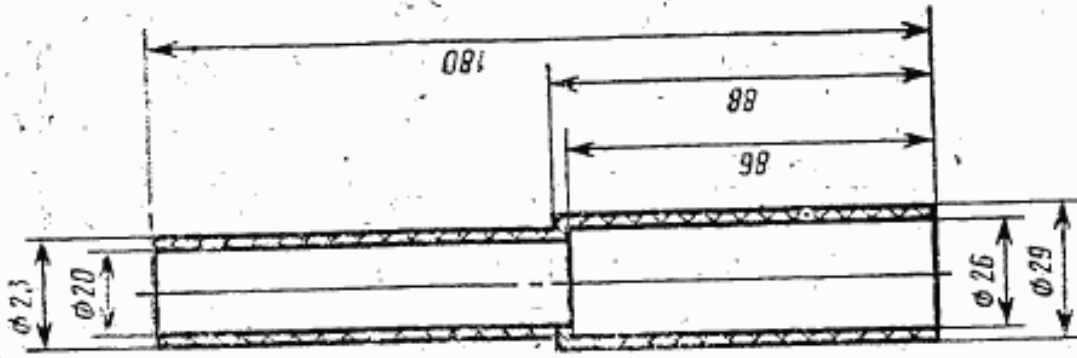
Аппаратура, условия дегазации тигля и проведения анализа указаны в п. 4.1.7. Перед каждым определением в тигель сбрасывают 0,4—0,5 г плавленного фторида одного из редкоземельных металлов (за исключением фторидов самария и европия) и 0,3 г



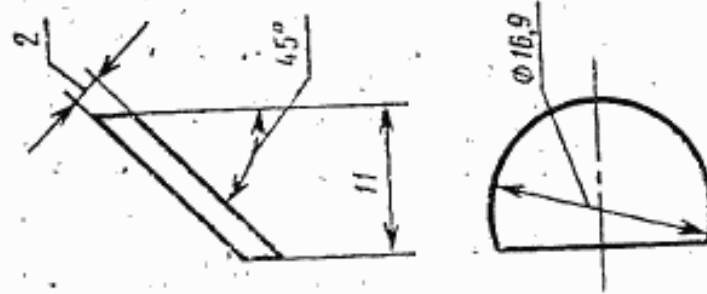
Черт. 14



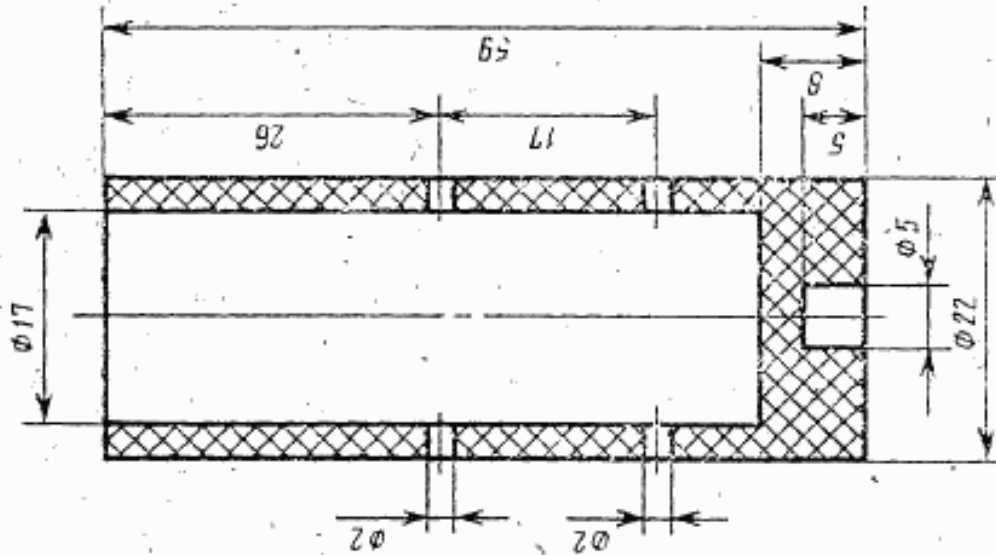
Черт. 15



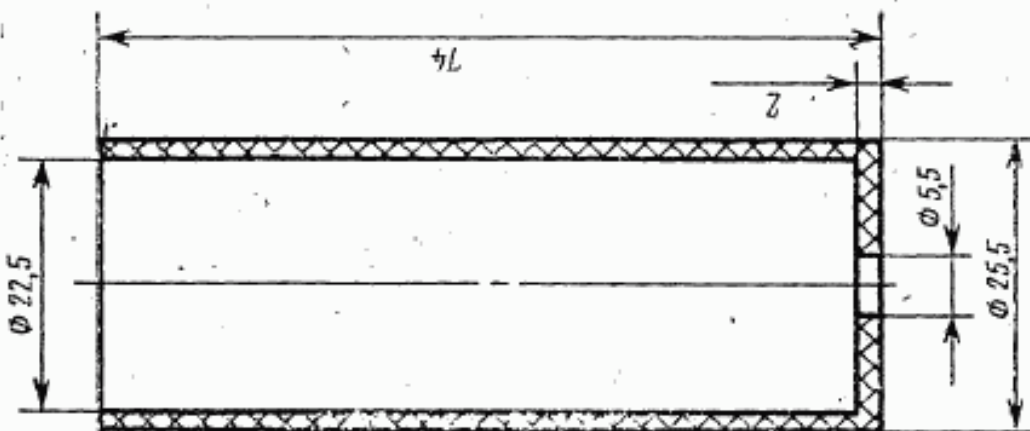
Черт. 19



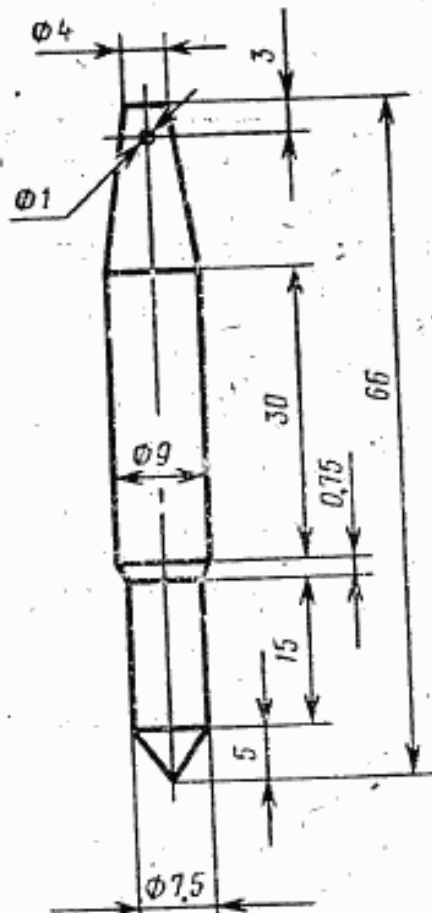
Черт. 18



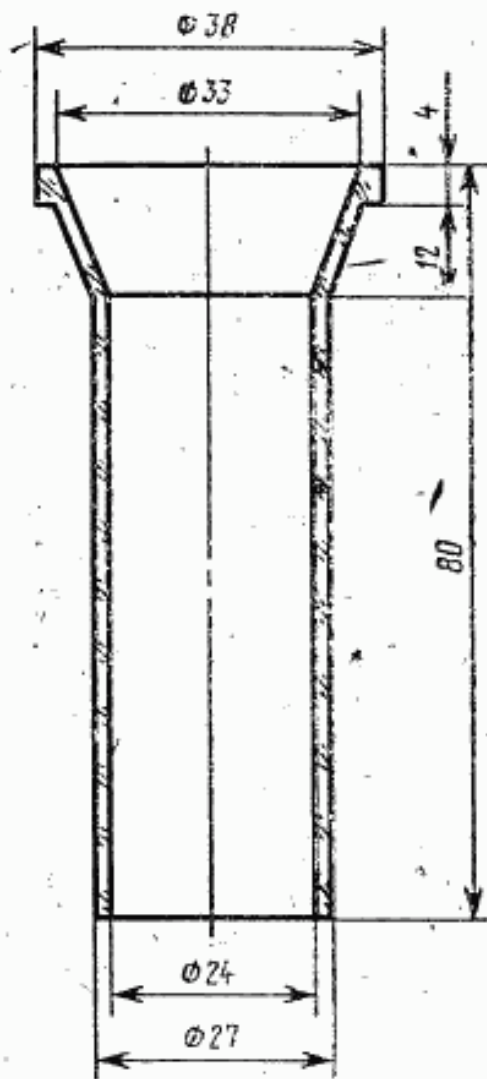
Черт. 17



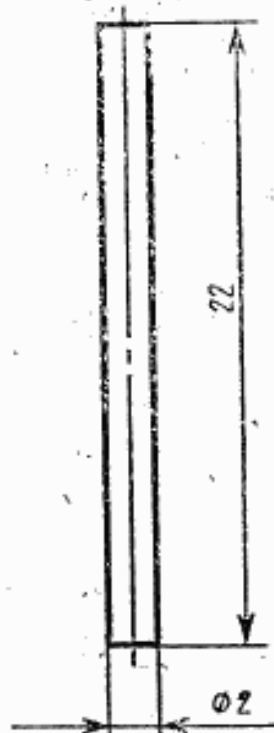
Черт. 16



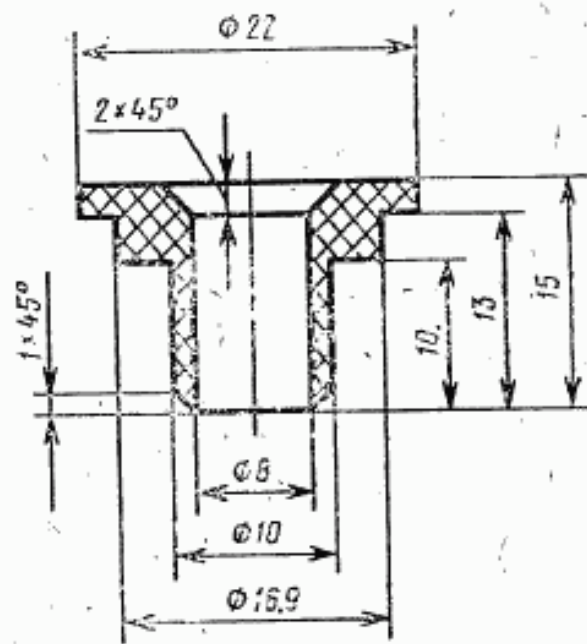
Черт. 20



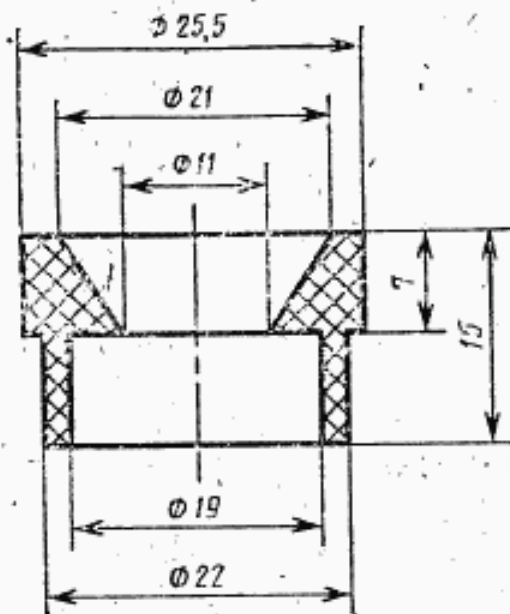
Черт. 21



Черт. 22



Черт. 23



Черт. 24

олова и дегазируют 5 мин. Количество материала, которое допускается анализировать в одном тигле при непрерывном ведении процесса, составляет 4 г (1 г для самария и европия). При анализе самария и европия в тигель вместе с оловом и фторидом редкоземельных металлов вводят 0,3 г индия, а после каждого определения в экстракционную печь напускают кислород до давления 0,053—0,067 МПа (400—500 тор) с последующей откачкой и дегазацией тигля при температуре 2000°C до установления величины поправки контрольного опыта, указанной в п. 4.1.7.

4.1.9. *Определение кислорода в индии, галлии и их бинарных сплавах плавлением без ванны (при массовой доле кислорода  $\geq 5 \cdot 10^{-4}\%$ )*

Анализ проводят на установке «Гиредмет С-911М1» (см. черт. 1). Экстракционная печь в сборе приведена на черт. 25. Графитовая крышка 6 (см. черт. 25) молибденовой проволокой 7 прикреплена к стальному сердечнику, который передвигается магнитом и служит для подъема и опускания крышки 6 тигля 5.

Графитовые детали к экстракционной печи: графитовый держатель — черт. 26, графитовый экран — черт. 27, графитовый тигель — черт. 28, графитовая крышка — черт. 29.

Допускается использовать установку «Гиредмет С-1403М1», в которой вакуумный шлюз заменен стеклянным или кварцевым загрузочным устройством, аналогичным загрузочному устройству установки «Гиредмет С-911М1».

Тигель дегазируют при  $(2000 \pm 50)^\circ\text{C}$  в течение 1—1,5 ч. Конец дегазации характеризуется величиной поправки контрольного опыта  $\leq 1 \cdot 10^{-4}\%$  кислорода на 1 г навески за 3 мин при  $(1150 \pm 50)^\circ\text{C}$ . После определения поправки контрольного опыта поднимают гра-

фитовую крышку 6, сбрасывают образец в тигель 5 и закрывают крышку. Операции по анализу смеси экстрагированных газов проводят, как указано в пп. 4.1.1 и 4.1.2, с обязательным измерением поправки контрольного опыта перед каждым анализом.

#### 4.2. Определение кислорода методом высокотемпературного вакуум-нагрева

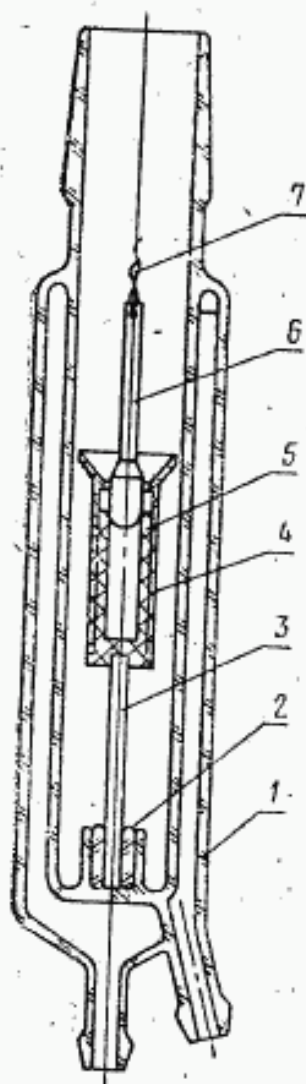
Метод высокотемпературного вакуум-нагрева для определения кислорода заключается в следующем. Образец сбрасывают в графитовый тигель вакуумной печи при температуре  $2000^{\circ}\text{C}$ . При этом кислород диффундирует к поверхности образца, где взаимодействует с газообразным углеродом, находящимся в равновесии с графитом тигля. Образующаяся окись углерода выделяется в газовую фазу и количественно определяется в газоанализаторе.

4.2.1. Определение кислорода в ниобии, тантале, молибдене, вольфраме, рении и сплавах ниобий—вольфрам, ниобий—молибден, тантал—вольфрам, молибден—рений, вольфрам—рений без расплавления образца (при массовой доле кислорода  $\geq 2 \cdot 10^{-3}\%$ )

Анализируют компактные образцы толщиной не более 1 мм, а также образцы в виде порошка и фольги, спрессованные, как указано в разд. 3. Анализ проводят на установке «Гиредмет С-1403М1» (см. черт. 2) или на установке «Гиредмет С-911М1» (см. черт. 1). Вместо ступенчатого графитового тигля (см. черт. 6) применяют тонкостенный тигель (толщина дна и стенок 2 мм). Перед проведением анализа дегазируют тигель в течение 1,5—2 ч при  $(2200 \pm 50)^{\circ}\text{C}$ . Конец дегазации характеризуется величиной поправки контрольного опыта  $\leq 1 \times 10^{-3}\%$  кислорода на 1 г навески за 10 мин при температуре анализа  $(2000 \pm 50)^{\circ}\text{C}$ .

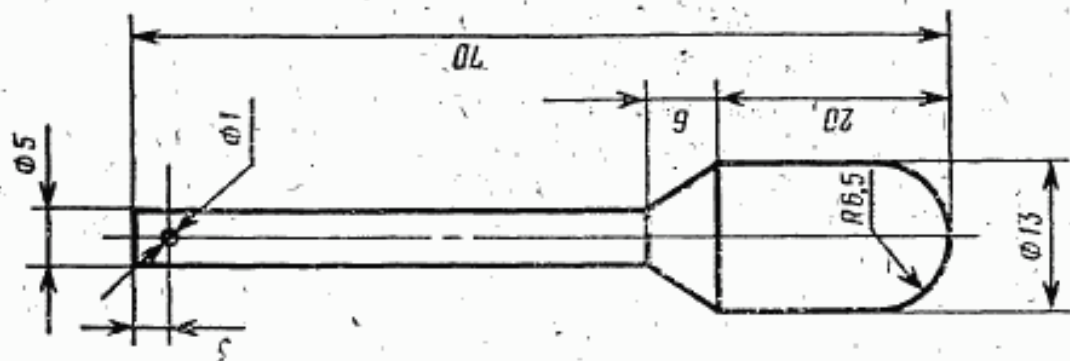
После сбрасывания образца в тигель проводят высокотемпературную экстракцию в течение 10 мин. Для внесения в результат анализа поправки контрольный опыт проводят перед анализом каждого образца (как указано в пп. 4.1.1 и 4.1.2). Анализ ведут в том же порядке, что и при определении поправки контрольного опыта, до тех пор, пока общая масса анализируемого материала не превысит 10 г.

#### 4.3. Определение углерода

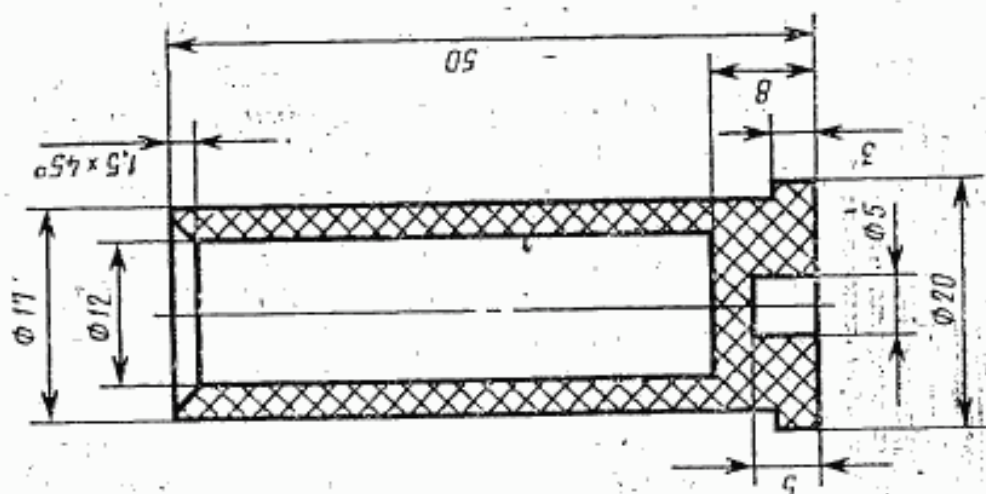


1 — кварцевая водоохлаждаемая колба; 2 — кварцевая вставка (см. черт. 13); 3 — графитовый держатель; 4 — графитовый экран; 5 — графитовый тигель; 6 — графитовая крышка; 7 — молибденовая проволока диаметром 0,8—1 мм

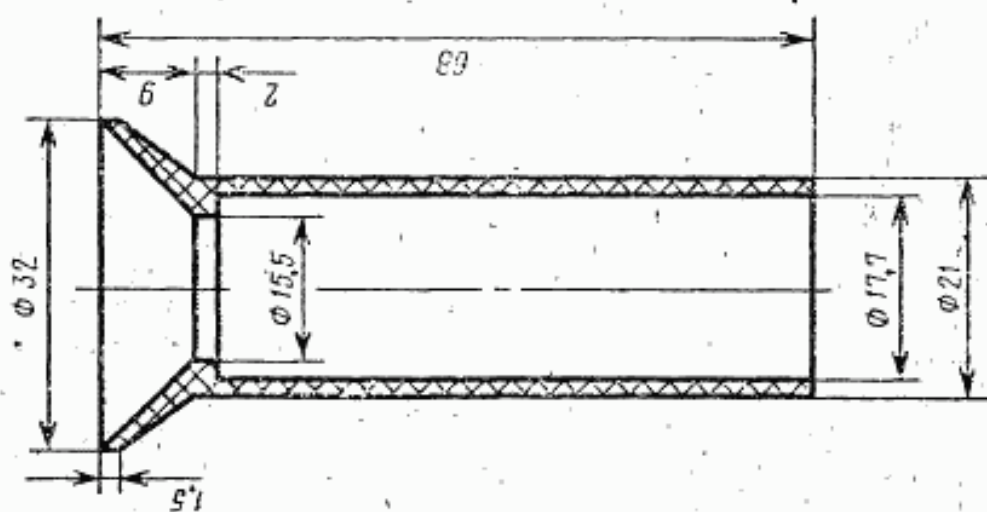
Черт. 25



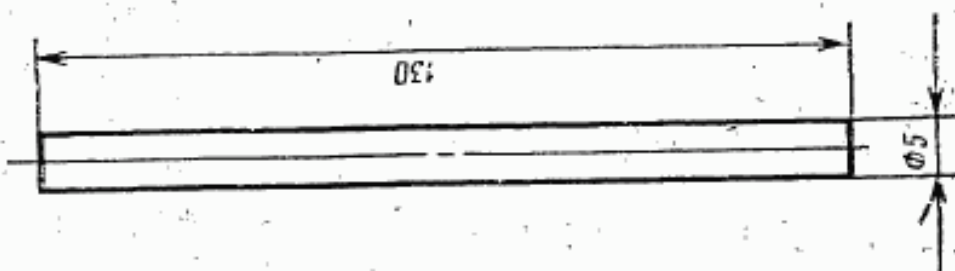
Черт. 29



Черт. 28



Черт. 27



Черт. 26

Метод окислительного плавления в вакууме для определения углерода заключается в следующем. В вакуумную индукционную печь помещают корундовый тигель, где расплавляют железоникелевую шихту и насыщают расплав кислородом из газовой фазы. Затем в системе создают разрежение. После дегазации образуется безуглеродистый расплав никель—железо—кислород. В расплав сбрасывают образец анализируемого металла.

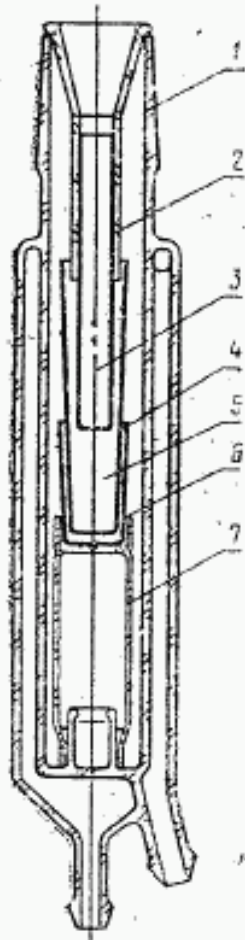
При растворении образца углерод, содержащийся в нем, окисляется, продукты реакции выделяются в газовую фазу. Газ поступает в анализатор, где определяется его количество.

4.3.1. *Определение углерода в цирконии, гафнии, ванадии, ниобии, тантале, молибдене, вольфраме, рении, галлии, индии, иттрии, редкоземельных металлах и бинарных сплавах методом окислительного плавления в вакууме (при массовой доле углерода от  $1 \cdot 10^{-4}$  до  $3 \cdot 10^{-2}\%$ )*

Анализ проводят на установке «Гиредмет С-911М1» (черт. 1) или на установке «Гиредмет С-1403М1» (черт. 2). Экстракционная печь в сборе приведена на черт. 30.

В наружный тигель 4 засыпают корундовый порошок крупностью 50—100 мкм на высоту 4—5 мм. Порошок изготавливают из материала тиглей. Внутренний тигель 5 вставляют в наружный, между стенками тиглей засыпают корундовый порошок. Внутрь воронки 2 вставляют экран из никелевой фольги, скрученный в виде трубки. Толщина фольги 0,1—0,2 мм. Наружный диаметр экрана равен внутреннему диаметру воронки, высота экрана больше высоты цилиндрической части воронки на 40—60 мм. Нижний край воронки при установке в экстракционной печи должен быть на 3—5 мм опущен во внутренний тигель. Во внутренний тигель загружают 3,5 г карбонильного железа и отрезок никелевого прутка длиной 25 мм и диаметром 12 мм. Тигли в сборе устанавливают на кварцевую подставку 7 внутри колбы 1 и подвешивают воронку.

При подготовке установки к анализу в ловушку перекачивающего диффузионного насоса (см. черт. 1) заливают 150—200 см<sup>3</sup> этилового спирта и при помощи жидкого азота или сухого льда доводят его температуру до минус 50—70°С.



1 — кварцевая водоохлаждаемая колба; 2 — кварцевая воронка; 3 — экран из никелевой фольги толщиной 0,1 мм; 4 — наружный корундовый тигель (нижний диаметр 21 мм, верхний диаметр 25 мм, высота 45 мм); 5 — внутренний корундовый тигель (нижний диаметр 17 мм; верхний диаметр 21 мм, высота 125 мм); 6 — засыпка между наружным и внутренним тиглем из корундового порошка; 7 — кварцевая подставка

Черт. 30

Прогрев материала ванны начинают при давлении в экстракционной печи не более  $0,67 \text{ Па}$  ( $5 \cdot 10^{-3}$  тор). Температуру поднимают плавно с  $(900 \pm 50)$  до  $(1600 \pm 50)^\circ\text{C}$  за 15 мин. После расплавления ванны и достижения давления над расплавом ниже  $6,7 \text{ Па}$  ( $5 \cdot 10^{-2}$  тор) в экстракционную печь подают кислород при давлении  $(0,067 \pm 0,0067) \text{ МПа}$  [ $(500 \pm 50)$  тор] и выдерживают расплав в атмосфере кислорода 5—7 мин, затем кислород откачивают, дегазируют расплав 15—20 мин и повторяют подачу кислорода с последующей выдержкой 3—5 мин. После этого поднимают температуру расплава до  $(1700 \pm 50)^\circ\text{C}$  и производят его дегазацию в течение 1,5—3 ч до достижения величины поправки контрольного опыта  $\leq 2 \cdot 10^{-4}\%$  углерода на 1 г навески в условиях анализа, указанных в табл. 2.

Таблица 2

Анализируемый материал	Температура экстракции, °C	Время экстракции, мин	Наибольшее допустимое отношение массы ванны к массе анализируемого материала	Масса анализируемого материала в одном тигле, г
Галлий, индий и их сплавы	$1500 \pm 50$	5	5 : 1	10
Тантал, ниобий, молибден, рений и их сплавы	$1700 \pm 50$	7	5 : 1	10
Ванадий и его сплавы	$1700 \pm 50$	5	7 : 1	7
Цирконий, иттрий, редкоземельные металлы и их сплавы	$1650 \pm 50$	3	10 : 1	5
Гафний	$1800 \pm 50$	10	20 : 1	2,5
Вольфрам	$1800 \pm 50$	7	7 : 1	7

Определение поправки контрольного опыта проводят перед анализом каждого образца.

На установке «Гиредмет С-1403М1» (см. черт. 2) поправку контрольного опыта определяют в следующем порядке: не менее чем за 5 мин до начала измерения переводят клапаны в исходное положение (клапаны 7, 13 — закрыты; клапаны 6, 9, 11 и вентиль 15 — открыты); поднимают сосуд Дьюара с жидким азотом к отростку окислительной печи 10; через 10—20 с открывают клапан 7, закрывают клапаны 6 и 9 и включают секундомер; по окончании отбора газа закрывают клапан 7; по окончании процесса окисления окиси углерода до двуокиси открывают клапан 9, эвакуируют газ (азот) из аналитической системы, закрывают клапан 9, опускают сосуд Дьюара с жидким азотом, заменяют его на сосуд Дьюара со спиртом, охлажденным до минус  $60\text{--}70^\circ\text{C}$ ; после окончания процесса размораживания двуокиси углерода измеря-



ют ее давление с помощью автоматического манометра Мак-Леода 16; открывают клапан 9 и отогревают отросток окислительной печи.

При эвакуации газов из анализатора в шлюзовую камеру загружают очередной образец, откачивают шлюз форвакуумным насосом, затем открывают вентиль шлюза на 1,5—2 оборота. По окончании эвакуации газов из анализатора прибор готов к очередному анализу (клапаны 6 и 9 закрыты, 7 — открыт). После включения секундомера вращением рукоятки шлюза сбрасывают образец в тигель и шлюз закрывают.

На установке «Гиредмет С-911М1» (см. черт. 1) поправку контрольного опыта определяют в следующем порядке: не менее чем за 5 мин до начала измерения переводят краны в исходное положение (кран 7 — в положение «откачка», кран 16 и вентиль окислительной печи 11 — открыты, кран 10 — закрыт); поднимают сосуд Дьюара с жидким азотом к отростку окислительной печи 11; через 10—20 с переводят кран 7 в положение «перекачка», закрывают кран 16 и включают секундомер; по окончании отбора газа переводят кран 7 в положение «откачка»; после завершения окисления окиси углерода открывают кран 16, эвакуируют газ (азот) из анализатора; закрывают кран 16, заменяют сосуд Дьюара с жидким азотом на сосуд Дьюара со спиртом, охлажденным до минус 60—70°C; по окончании размораживания двуокиси углерода измеряют ее давление манометром Мак-Леода 12; открывают кран 16, отогревают отросток окислительной печи.

После эвакуации газа из анализатора установка готова к отбору следующей порции газа.

Анализ образцов на установке «Гиредмет С-1403М1» и «Гиредмет С-911М1» ведут в такой же последовательности, как при определении поправки контрольного опыта, и продолжают до тех пор, пока общая масса анализируемого материала не превысит величины, указанной в табл. 2. Условия анализа применительно к конкретным материалам приведены в табл. 2.

*4.3.2. Определение углерода в ниобии, молибдене, кремнии с предварительной очисткой поверхности образцов (при массовой доле углерода от  $1 \cdot 10^{-3}$  до  $1 \cdot 10^{-5}\%$ )*

Анализ проводят, как указано в п. 4.3.1. Образцы после травления помещают в кварцевое загрузочное устройство, установку вакуумируют; расплавляют и окисляют ванну. Перед второй подачей кислорода загрузочное устройство прогревают трубчатой печью. Температура печи при нагреве молибдена ( $500 \pm 50$ )°C, ниобия и кремния — ( $950 \pm 50$ )°C. Через 5 мин в экстракционную систему подают кислород при давлении ( $450 \pm 5$ ) тор и выдерживают 2—3 мин. Затем систему вакуумируют и при достижении давления ( $3—5$ )  $\cdot 10^{-4}$  тор снимают трубчатую печь.

При нагреве образца в атмосфере кислорода происходит удаление поверхностно-сорбированных углерода и азота. В результа-

те окисления поверхности значительно уменьшается вероятность вторичной сорбции углеродосодержащих соединений и азота.

Время дегазации 1,5—2 ч. Конец дегазации характеризуется величиной поправки контрольного опыта менее 1 мкг углерода. Разница между двумя последовательными измерениями поправки контрольного опыта не должна превышать 0,1 мкг углерода.

(Введен дополнительно, Изм. № 1).

#### 4.4. Определение азота

Метод вакуум-плавления в безуглеродистой никелевой ванне для определения азота заключается в следующем. Образец сбрасывают в расплав никеля, находящийся в корундовом тигле вакуумной индукционной печи. После растворения образца в ванне азот выделяется из расплава в газовую фазу и перекачивается в анализатор, где определяется его количество.

*4.4.1. Определение азота в ниобии, тантале, ванадии, молибдене, вольфраме, рении, цирконии, гафнии, иттрии, редкоземельных металлах и их бинарных сплавах, за исключением сплавов с алюминием, германием и кремнием методом вакуумной экстракции в безуглеродистом расплаве никеля (при массовой доле азота от  $1 \cdot 10^{-4}$  до  $3 \cdot 10^{-2}\%$ ).*

Анализ ведут на установке «Гиредмет С-911М1» (см. черт. 1) или на установке «Гиредмет С-1403М1» (см. черт. 2). Экстракционная печь в сборе приведена на черт. 30.

В наружный тигель 4 засыпают корундовый порошок крупностью 50—100 мкм на высоту 4—5 мм. Порошок изготовляют из материала тиглей. Внутренний тигель 5 вставляют в наружный, между стенками тиглей засыпают корундовый порошок.

Нижний край воронки 2 при установке в экстракционной печи должен быть на 3—5 мм опущен во внутренний тигель. Во внутренний тигель загружают отрезок никелевого прутка длиной 25 мм и диаметром 12 мм. Тигли в сборе устанавливают на кварцевую подставку 7 внутрь колбы 1 и подвешивают воронку.

Прогрев материала ванны начинают при давлении в экстракционной печи не более 0,402 Па ( $3 \cdot 10^{-3}$  тор). Температуру поднимают плавно с  $(900 \pm 50)^\circ\text{C}$  до температуры анализа в течение 10—15 мин. По достижении температуры анализа (табл. 2) расплав дегазируют в течение 1—1,5 ч до получения величины поправки контрольного опыта  $\leq 5 \cdot 10^{-5}\%$  азота на 1 г навески.

Определение поправки контрольного опыта проводят перед анализом каждого образца.

На установке «Гиредмет С-1403М1» (см. черт. 2) поправку контрольного опыта устанавливают в следующем порядке: не менее чем за 5 мин до начала отбора газа из экстракционной печи 30 приводят аналитическую систему в исходное положение (клапаны 7, 13 закрыты; 6, 9, 11 открыты; вентиль 15 открыт; к отростку окислительной печи 10 поднят сосуд Дьюара с жидким азо-

том); откачивают камеру шлюза форвакуумным насосом; открывают вентиль шлюза на 1,5—2 оборота; открывают клапан 7, закрывают 6, 9 и включают секундомер; через 15 с закрывают вентиль шлюза; через 10 мин закрывают клапан 7, открывают клапан 6 и по окончании процесса разделения газовой смеси (переключатель вакуумметра в положении «ЛТ-2») измеряют давление азота автоматическим манометром Мак-Леода 16; открывают клапан 9.

При эвакуации газов из анализатора в шлюзовую камеру загружают очередной образец, откачивают шлюз форвакуумным насосом, затем открывают вентиль шлюза на 1,5—2 оборота. По окончании откачки азота из анализатора прибор готов к очередному анализу (клапаны 6 и 9 закрыты, 7 открыт). После включения секундомера вращением рукоятки шлюза сбрасывают образец в тигель и шлюз закрывают.

На установке «Гиредмет С-911М1» (см. черт. 1) поправку контрольного опыта определяют следующим образом: не менее чем за 5 мин до начала отбора газа из экстракционной печи 1 приводят аналитическую систему в исходное положение (кран 7 в положение «откачка», кран 16 и вентиль окислительной печи 11 открыты, кран 10 закрыт, к отростку окислительной печи поднят сосуд Дьюара с жидким азотом); переводят кран 7 в положение «перекачка», закрывают кран 16 и включают секундомер; через 10 мин переводят кран 7 в положение «откачка» и наблюдают за окончанием процесса разделения газовой смеси по показаниям вакуумметра аналитической системы; измеряют давление азота манометром Мак-Леода 12; открывают кран 16, откачивают азот.

После эвакуации газа из анализатора установка готова к следующему анализу.

Анализ образцов на установке «Гиредмет С-1403М1» и «Гиредмет С-911М1» ведут в такой же последовательности, как и при определении поправки контрольного опыта, и продолжают до тех пор, пока общая масса анализируемого материала не превысит величины, указанной в табл. 3.

После окончания экстракции газа из каждого образца в ванну добавляют 1 г никеля и дегазируют расплав 3 мин.

Отросток окислительной печи в течение всего времени работы установок в режиме анализа остается погруженным в сосуд Дьюара с жидким азотом.

Условия анализа применительно к конкретным материалам приведены в табл. 3.

4.4.2. *Одновременное определение азота и углерода в порошках ниобия и тантала с крупностью частиц 10—100 мкм и содержанием кислорода не менее 0,07% (при массовой доле азота от  $1 \cdot 10^{-4}$  до  $3 \cdot 10^{-2}\%$  и углерода от  $1 \cdot 10^{-4}$  до  $2 \cdot 10^{-2}\%$ )*

Таблица 3

Анализируемый материал	Температура экстракции, °С	Время экстракции, мин	Наибольшее допустимое отношение массы ванны к массе анализируемого материала	Масса анализируемого материала в одном тигле, г
Ниобий, тантал, ванадий и их сплавы с хромом, вольфрамом и между собой	1800±50	10	10:1	3
Молибден, вольфрам, рений и их сплавы	1800±50	10	7:1	4
Цирконий и гафний и их сплавы	1800±50	10	25:1	1
Редкоземельные металлы, иттрий и их сплавы	1700±50	5	7:1	5

Анализ проводят на установке «Гиредмет С-911М1» или «Гиредмет С-1403М1», как указано в п. 4.4.1.

После измерения давления азота в анализаторе азот откачивают и доводят температуру ловушки окислительной печи до минус 70°С с помощью охлажденного спирта. Затем измеряют давление газообразной двуокиси углерода.

4.4.3. *Определение азота в ниобии, молибдене, кремнии с предварительной очисткой поверхности образцов (при массовой доле азота от  $2 \cdot 10^{-4}$  до  $2 \cdot 10^{-5}\%$ )*

Подготовку установки проводят, как указано в п. 4.1.1, окисление образцов — как указано в п. 4.3.2. Расплав дегазируют в течение 2—2,5 ч. Конец дегазации характеризуется величиной поправки контрольного опыта менее 2 мкг азота. Разница между двумя последовательными измерениями поправки контрольного опыта не должна превышать 0,2 мкг азота.

Анализ ниобия и молибдена проводят, как указано в п. 4.4.1; при этом для кремния:

температура экстракции ( $1500 \pm 50$ )°С;

время экстракции . . . . . 5 мин;

масса анализируемого материала в одном тигле . . . . . не более 6 г.

4.4.2, 4.4.3. (Введены дополнительно, Изм. № 1).

4.5. **Определение водорода**

Метод вакуум-нагрева для определения водорода заключается в следующем. Образец сбрасывают в графитовый тигель вакуумной печи, где при температуре  $\geq 1200^\circ\text{C}$  происходит разложение всех водородсодержащих соединений металлов. Выделившийся при

этом в газовую фазу водород поступает в анализатор, где измеряется его давление в известном объеме.

4.5.1. *Определение водорода в ниобии, тантале, ванадии, молибдене, вольфраме, рении, цирконии, гафнии, редкоземельных металлах и их сплавах, имеющих температуру плавления  $\geq 1200^\circ\text{C}$ , методом вакуум-нагрева (при массовой доле водорода  $\geq 2 \cdot 10^{-4}\%$ )*

Для анализа берут компактные образцы, а также пробы порошка и фольги, спрессованные, как указано в разд. 3. Анализ проводят на установке «Гиредмет С-911М1» (см. черт. 1) или «Гиредмет С-1403М1» (см. черт. 2). Вместо ступенчатого графитового тигля применяют тонкостенный с толщиной дна и стенок 2 мм. Перед проведением анализа дегазируют тигель в течение 1—1,5 ч при температуре  $(1800 \pm 50)^\circ\text{C}$ . Конец дегазации характеризуется величиной поправки контрольного опыта  $\leq 1 \cdot 10^{-4}\%$  водорода на 1 г навески образца за 10 мин при температуре  $(1200 \pm 20)^\circ\text{C}$ .

Время экстракции — 10 мин. Определение поправки контрольного опыта проводят, как указано в пп. 4.1.1 и 4.1.2. Отличительная особенность состоит в том, что при анализе окислительная печь отсоединена от аналитической системы. Анализ ведут в том же порядке, что и определение поправки контрольного опыта. Процесс продолжают до тех пор, пока общая масса анализируемого материала не превысит 10 г.

## 5. ОБРАБОТКА РЕЗУЛЬТАТОВ

5.1. Массовую долю примеси ( $X$ ) в процентах вычисляют по формуле

$$X = \frac{pV}{m} K,$$

где  $p$  — давление газа ( $\text{CO}_2$ ,  $\text{N}_2$ ,  $\text{H}_2$ ) в объеме анализатора за вычетом величины давления, полученной при определении поправки контрольного опыта, Па (тор);

$V$  — объем анализатора,  $\text{см}^3$ ;

$m$  — масса образца, г;

$K$  — константа, равная при расчете массовой доли кислорода —  $8,7 \cdot 10^{-5}$ , углерода —  $6,6 \cdot 10^{-5}$ , азота —  $1,5 \cdot 10^{-5}$  и водорода —  $1,1 \cdot 10^{-5}$ .

5.2. Абсолютные допускаемые расхождения между результатами двух параллельных определений при вероятности  $P=0,95$  не должны превышать значений, указанных в табл. 4. Для промежуточных значений массовых долей примеси допускаемые расхождения определяют линейной интерполяцией.

Таблица 4

Определяемая примесь	Определяемые массовые доли, %	Абсолютные допускаемые расхождения, %
Кислород	$5 \cdot 10^{-5}$	$5 \cdot 10^{-5}$
	$1 \cdot 10^{-4}$	$1 \cdot 10^{-4}$
	$2 \cdot 10^{-4}$	$1,5 \cdot 10^{-4}$
	$5 \cdot 10^{-4}$	$4 \cdot 10^{-4}$
	$1 \cdot 10^{-3}$	$5 \cdot 10^{-4}$
	$2 \cdot 10^{-3}$	$7 \cdot 10^{-4}$
	$5 \cdot 10^{-3}$	$2 \cdot 10^{-3}$
	$1 \cdot 10^{-2}$	$4 \cdot 10^{-3}$
	$2 \cdot 10^{-2}$	$7 \cdot 10^{-3}$
Углерод или азот	$1 \cdot 10^{-5}$	$1 \cdot 10^{-5}$
	$2 \cdot 10^{-5}$	$2 \cdot 10^{-5}$
	$5 \cdot 10^{-4}$	$4 \cdot 10^{-5}$
	$1 \cdot 10^{-4}$	$6 \cdot 10^{-5}$
	$5 \cdot 10^{-4}$	$2 \cdot 10^{-4}$
	$1 \cdot 10^{-3}$	$3 \cdot 10^{-4}$
	$1 \cdot 10^{-2}$	$2,5 \cdot 10^{-3}$
Водород	$3 \cdot 10^{-2}$	$7 \cdot 10^{-3}$
	$2 \cdot 10^{-4}$	$1,2 \cdot 10^{-4}$
	$5 \cdot 10^{-4}$	$2,4 \cdot 10^{-4}$
	$1 \cdot 10^{-3}$	$4 \cdot 10^{-4}$
	$5 \cdot 10^{-3}$	$1,5 \cdot 10^{-3}$
	$1 \cdot 10^{-2}$	$3 \cdot 10^{-3}$

(Измененная редакция, Изм. № 1).

5.3. Краткие характеристики способа определения примесей приведены в табл. 5.

Таблица 5

Определяемая примесь	Способ определения примеси	Нижняя граница определяемых массовых долей, %
Кислород	Плавнение без ванны (ниобий, молибден, их сплавы)	$5 \cdot 10^{-5}$
	Плавнение в никелевой ванне	$1 \cdot 10^{-3}$
	Плавнение в платиновой ванне	$5 \cdot 10^{-4}$
	Плавнение в никелевой ванне и никелевых капсулах	$2 \cdot 10^{-3}$
	Высокотемпературный вакуумнагрев без расплавления образца	$2 \cdot 10^{-3}$
	Плавнение без ванны (фториды РЗМ)	$1 \cdot 10^{-3}$
	Плавнение в ванне из фторида РЗМ	$2 \cdot 10^{-3}$

Определяемая примесь	Способ определения примеси	Нижняя граница определяемых массовых долей, %
Кислород	Плавление без ванны (индий, галлий, их сплавы)	5·10 <sup>-4</sup>
	Плавление в никелевой ванне и никелевых капсулах с применением олова	1·10 <sup>-2</sup>
	Плавление в медно-никелевой ванне	1·10 <sup>-2</sup>
Углерод	Окислительное плавление в вакууме	1·10 <sup>-5</sup>
Азот	Вакуумная экстракция в безуглеродистом расплаве никеля	2·10 <sup>-5</sup>
Водород	Вакуум-нагрев	2·10 <sup>-4</sup>

(Введен дополнительно, Изм. № 1).

Изменение № 2 Г  
годы определения

Утверждено и введено  
СССР по стандарту

Под наименованием  
Раздел 2. Заменен  
новый технический  
18300—87; исключены