

ХОМУТЫ ТРОЙНЫЕ ДЛЯ ЦЕНТРОБЕЖНЫХ ИЗЛОЖНИЦ

Конструкция и размеры

Издание официальное

БЗ 1—98/166

**МЕЖГОСУДАРСТВЕННЫЙ СОВЕТ
ПО СТАНДАРТИЗАЦИИ, МЕТРОЛОГИИ И СЕРТИФИКАЦИИ
Минск**

Предисловие

1 РАЗРАБОТАН Межгосударственным техническим комитетом МТК 252 «Литейное производство»

ВНЕСЕН Госстандартом России

2 ПРИНЯТ Межгосударственным Советом по стандартизации, метрологии и сертификации (протокол № 14—98 от 12 ноября 1998 г.)

За принятие проголосовали:

Наименование государства	Наименование национального органа по стандартизации
Азербайджанская Республика	Азгосстандарт
Республика Беларусь	Госстандарт Республики Беларусь
Республика Казахстан	Госстандарт Республики Казахстан
Киргизская Республика	Киргизстандарт
Российская Федерация	Госстандарт России
Республика Таджикистан	Таджикгосстандарт
Туркменистан	Главная государственная инспекция Туркменистана
Республика Узбекистан	Узгосстандарт
Украина	Госстандарт Украины

3 Постановлением Государственного комитета Российской Федерации по стандартизации и метрологии от 23 июля 1999 г. № 210-ст межгосударственный стандарт ГОСТ 19315—98 введен в действие непосредственно в качестве государственного стандарта Российской Федерации с 1 января 2000 г.

4 ВЗАМЕН ГОСТ 19315—73

© ИПК Издательство стандартов, 1999

Настоящий стандарт не может быть полностью или частично воспроизведен, тиражирован и распространен в качестве официального издания на территории Российской Федерации без разрешения Госстандарта России

Г. МАШИНЫ, ОБОРУДОВАНИЕ И ИНСТРУМЕНТ

Группа Г21

к ГОСТ 19315—98 Хомуты тройные для центробежных изложниц. Конструкция и размеры

В каком месте	Напечатано	Должно быть
Предисловие	Взамен ГОСТ 19315—73	Взамен ГОСТ 19315—73, ГОСТ 19315—93

(ИУС № 1 2000 г.)

ХОМУТЫ ТРОЙНЫЕ ДЛЯ ЦЕНТРОБЕЖНЫХ ИЗЛОЖНИЦ

Конструкция и размеры

Triple clamping collars for centrifugal moulds.
Construction and dimensions

Дата введения 2000—01—01

1 Область применения

Настоящий стандарт распространяется на тройные хомуты, применяемые в центробежных изложницах для крепления центробежных замков к изложнице.

Стандарт пригоден для целей сертификации.

Требования настоящего стандарта являются обязательными.

2 Нормативные ссылки

В настоящем стандарте использована ссылка на ГОСТ 977—88 Отливки стальные. Общие технические условия

3 Конструкция и размеры

3.1 Конструкция и размеры тройных хомутов должны соответствовать указанным на рисунке 1 и в таблице 1.

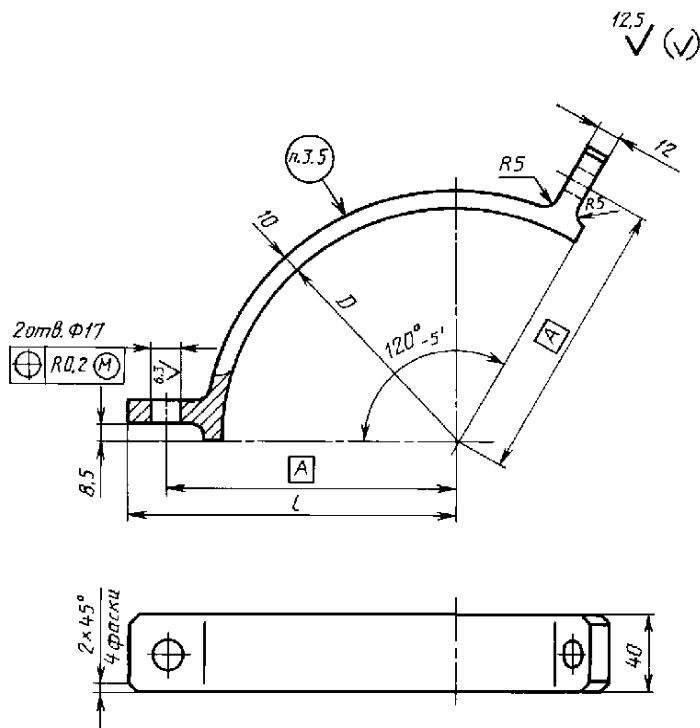


Рисунок 1

Обозначение хомутов	D	A	l	Масса, кг, не более
0559-0211	140	100	120	0,8
0559-0212	150	105	125	
0559-0213	160	110	130	0,9
0559-0214	170	115	135	
0559-0215	190	125	145	1,0
0559-0216	210	135	155	
0559-0217	230	145	165	1,1
0559-0201	250	155	175	1,2
0559-0202	270	165	185	
0559-0203	300	180	200	1,3
0559-0204	330	195	210	1,4
0559-0205	360	210	230	1,5
0559-0206	410	235	255	1,7
0559-0207	430	245	265	
0559-0208	450	255	275	1,8
0559-0209	510	285	305	2,0
0559-0210	560	310	330	2,2

Пример условного обозначения тройного хомута размером $D = 140$ мм

Хомут тройной 0559-0211 ГОСТ 19315—98

3.2 Материал — сталь марки 35Л по ГОСТ 977.

3.3 Предельные отклонения размеров: $H14$, $h14$, $\pm \frac{IT14}{2}$.

3.4 Остальные технические требования — по ГОСТ 19316.

3.5 Маркировать: обозначение и товарный знак предприятия-изготовителя.

УДК 621.885.7:621.746.393:006.354

МКС 25.140.30

Г21

ОКП 39 6660

Ключевые слова: центробежные изложницы, хомуты тройные для центробежных изложниц, конструкция, размеры

Редактор *Р.Г. Говердовская*
 Технический редактор *В.Н. Прусакова*
 Корректор *М.С. Кабацова*
 Компьютерная верстка *В.И. Грищенко*

Изд. лиц. №021007 от 10.08.95.

Сдано в набор 12.08.99.

Подписано в печать 10.09.99.

Усл. печ. л. 0,47.

Уч.-изд. л. 0,35.

Тираж 000 экз.

С3620.

Зак. 759.

ИПК Издательство стандартов, 107076, Москва, Колодезный пер., 14.

Набрано в Издательстве на ПЭВМ

Филиал ИПК Издательство стандартов — тип. "Московский печатник", Москва, Лялин пер., 6.

Плр № 080102