

**УШКИ И ПРИЛИВЫ АЛЮМИНИЕВЫХ  
СТЕРЖНЕВЫХ ЯЩИКОВ  
И ПРОМЕЖУТОЧНЫХ ПЛИТ**

**Размеры**

Издание официальное

БЗ 8—99

ИПК ИЗДАТЕЛЬСТВО СТАНДАРТОВ  
Москва

УШКИ И ПРИЛИВЫ АЛЮМИНИЕВЫХ СТЕРЖНЕВЫХ  
ЯЩИКОВ И ПРОМЕЖУТОЧНЫХ ПЛИТ

ГОСТ  
19374—74\*

Размеры

Lugs and pads of aluminium core boxes and intermediate plates.  
Dimensions

Взамен  
МН 949—60;  
МН 950—60;  
МН 2474—61

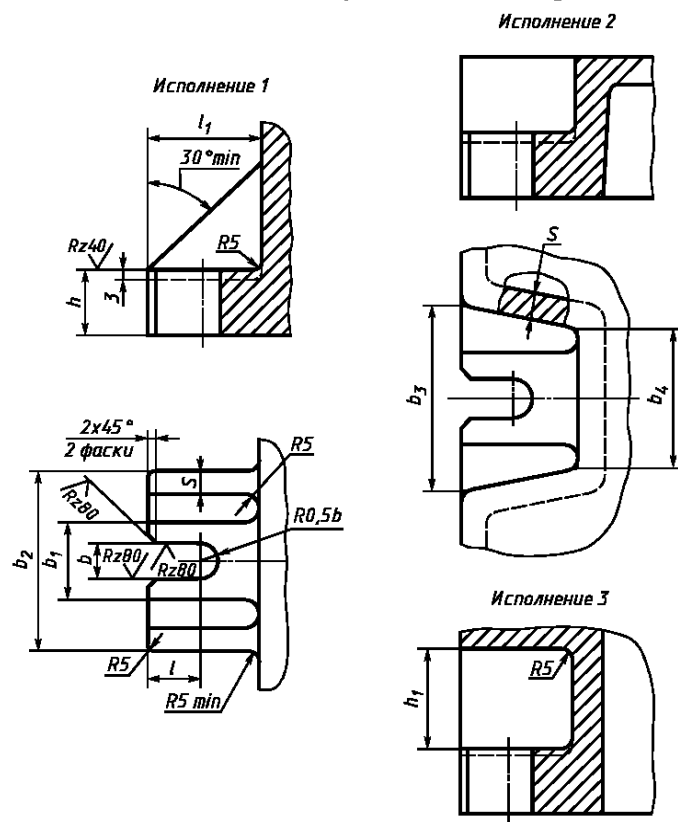
ОКСТУ 3903

Постановлением Государственного комитета стандартов Совета Министров СССР от 11 января 1974 г. № 89 срок введения установлен

с 01.01.75

Ограничение срока действия снято по протоколу № 2—92 Межгосударственного Совета по стандартизации, метрологии и сертификации (ИУС 2-93)

1. Настоящий стандарт распространяется на ушки и приливы алюминиевых стержневых ящиков и промежуточных плит для крепления стержневых ящиков к стержневым и формовочным машинам.
2. Размеры ушков должны соответствовать указанным на черт. 1 и в табл. 1.



Черт. 1

Издание официальное

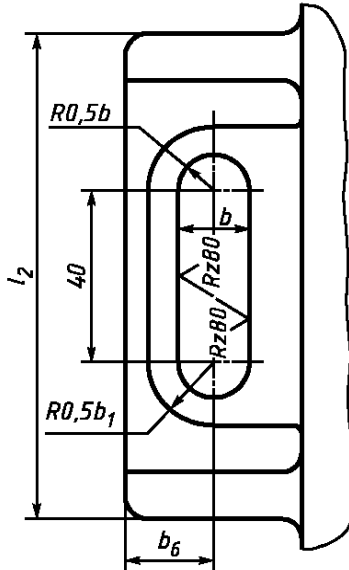
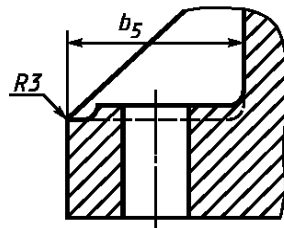
Перепечатка воспрещена



\*Издание (август 2001 г.) с Изменениями № 1, 2, утвержденными в июле 1980 г.,  
марте 1987 г. (ИУС 9—80, 6—87)

© Издательство стандартов, 1974  
© ИПК Издательство стандартов, 2001

Исполнение 4



Черт. 1 (продолжение)

Таблица 1

мм

Средний габаритный размер стержневого ящика $\frac{L+B^*}{2}$ или $D$	$b$	$b_1$	$b_2$	$b_3$	$b_4$	$b_5$ , не менее	$b_6$
До 400	14	34	90	70	60	40	20
Св. 400 до 630	18	40	110	90	70	48	24
» 630 » 1000	22	45	130	110	80	—	—

Продолжение

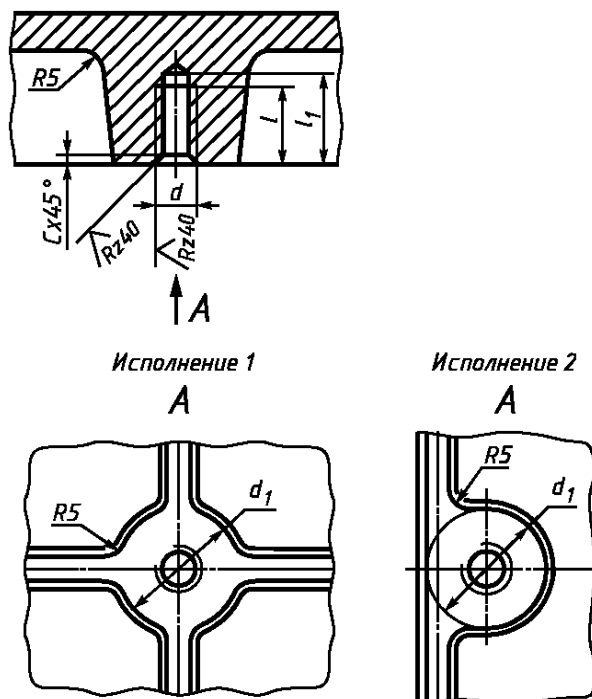
мм

Средний габаритный размер стержневого ящика $\frac{L+B^*}{2}$ или $D$	$l$	$h_1$ , не менее	$l_2$	$h$	$h_1$ , не менее	$s$
До 400	25	50	120	25	35	10
Св. 400 до 630	30	60	140	30	40	12
» 630 » 1000	35	70	—	35	50	15

\*  $L$  — длина стержневого ящика;  $B$  — ширина стержневого ящика.

3. Исполнение 4 применять преимущественно для стержневых ящиков песконадувного способа изготовления стержней.

4. Размеры приливов должны соответствовать указанным на черт. 2 и в табл. 2.



Черт. 2

Таблица 2

мм

Средний габаритный размер стержневого ящика $\frac{L+B}{2}$ или $D$	$d$ (пред. откл. по 7H)	$d_1$	$l$	$h$	$c$
Св. 250 до 400	M16	40	35	43	2,0
Св. 400 до 630	M20	60	45	55	2,5
Св. 630 до 1000	M24	70	50	60	

5. Резьба — по ГОСТ 24705—81. Поле допуска — по ГОСТ 16093—81.

**(Измененная редакция, Изм. № 2).**

6. Неуказанные предельные отклонения размеров: отверстий — по  $H15$ , валов — по  $h15$ , остальных —  $\pm \frac{IT15}{2}$ .

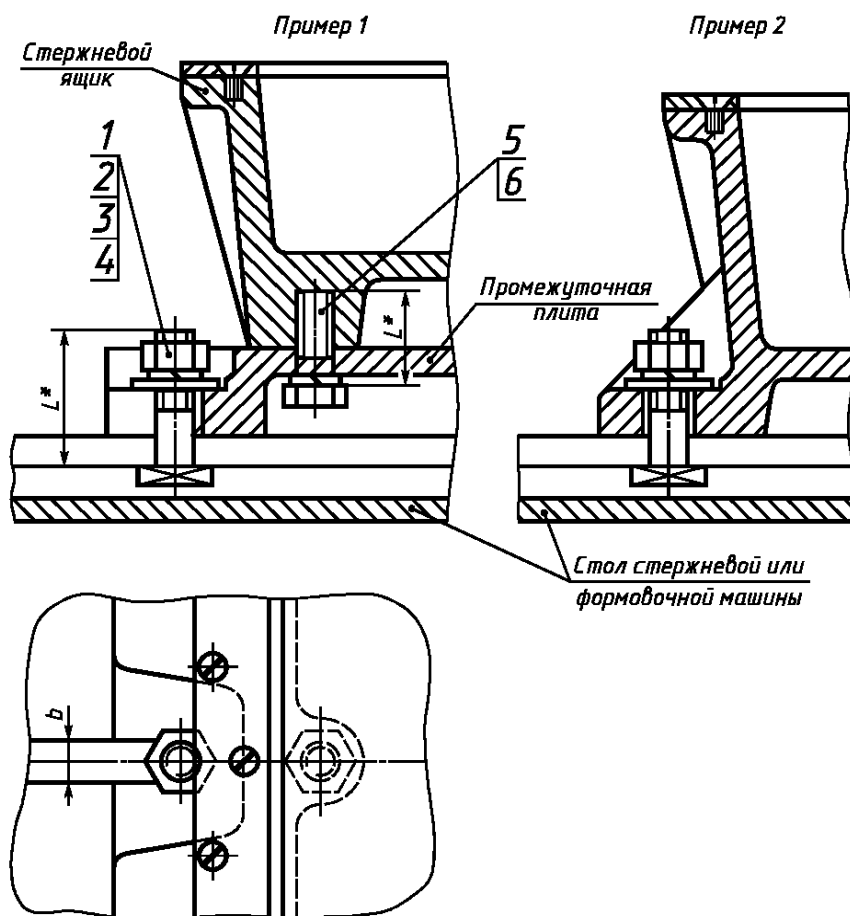
**(Измененная редакция, Изм. № 1).**

7. Технические условия — по ГОСТ 19410—74.

**(Измененная редакция, Изм. № 2).**

8. Примеры крепления стержневых ящиков указаны в приложении.

Примеры крепления стержневых ящиков



\* Длина болтов  $L$  определяется конструктивно.

<i>b</i> , мм	Поз. 1. Болт по ГОСТ 13152—67	Поз. 2. Гайка по ГОСТ 5915—70	Поз. 3. Шайба по ГОСТ 6402—70
	Обозначение деталей		
14	M12—6g×L.58.05	M12—6H.8.05	12 65Г 05
18	M16—6g×L.58.05	M16—6H.8.05	16 65Г 05
22	M20—6g×L.58.05	M20—6H.8.05	20 65Г 05

*Продолжение*

<i>b</i> , мм	Поз. 4. Шайба по ГОСТ 11371—78	Поз. 5. Болт по ГОСТ 7798—70	Поз. 6. Шайба по ГОСТ 6402—70
	Обозначение деталей		
14	12.02.05	M16—6g×L.58.05	16 65Г 05
18	16.02.05	M20—6g×L.58.05	20 65Г 05
22	20.02.05	M24—6g×L.58.05	24 65Г 05

Количество и расположение мест крепления определяется конструктивно.  
(Измененная редакция, Изм. № 1, 2).

Редактор *М.И. Максимова*  
Технический редактор *О.Н. Власова*  
Корректор *Н.Л. Рыбалко*  
Компьютерная верстка *О.В. Арсеевой*

Изд. лиц. № 02354 от 14.07.2000. Сдано в набор 17.05.2001. Подписано в печать 10.10.2001. Усл. печ. л. 0,93. Уч.-изд. л. 0,37.  
Тираж 138 экз. С 2284. Зак. 959.

---

ИПК Издательство стандартов, 107076, Москва, Колодезный пер., 14.  
<http://www.standards.ru> e-mail: [info@standards.ru](mailto:info@standards.ru)  
Набрано в Издательстве на ПЭВМ  
Филиал ИПК Издательство стандартов — тип. «Московский печатник», 103062, Москва, Лялин пер., 6.  
Плр № 080102