

**СТЕНКИ ТОРЦОВЫЕ (ЗАГЛУШКИ)
ДЛЯ АЛЮМИНИЕВЫХ СТЕРЖНЕВЫХ
ЯЩИКОВ**

РАЗМЕРЫ

Издание официальное

СТЕНКИ ТОРЦОВЫЕ (ЗАГЛУШКИ)
ДЛЯ АЛЮМИНИЕВЫХ СТЕРЖНЕВЫХ ЯЩИКОВ

ГОСТ
19376—74

Размеры

Butt walls (plugs) for aluminium core boxes. Dimensions

Взамен
МН 944—60

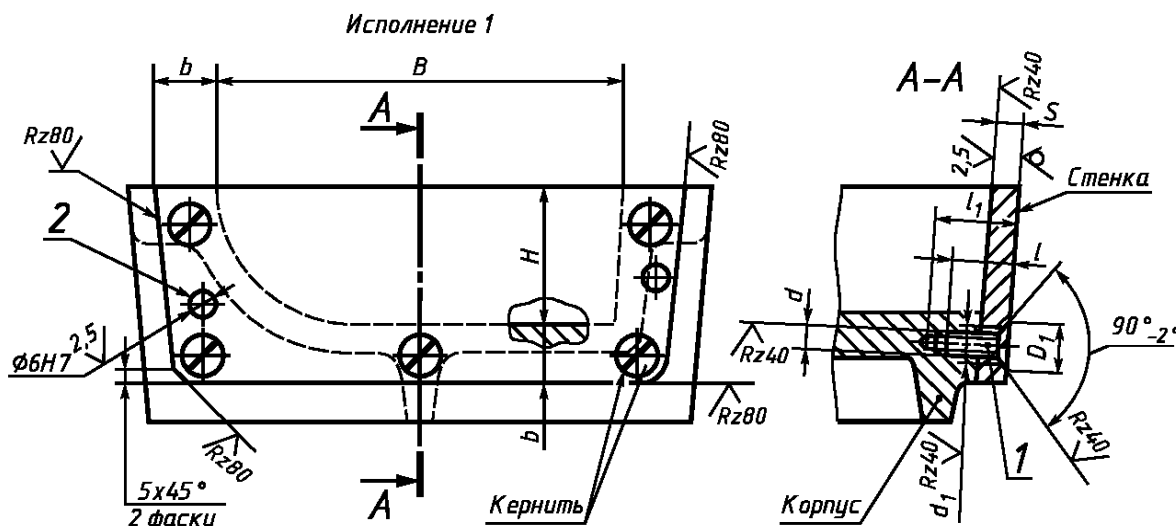
ОКСТУ 3903

Постановлением Государственного комитета стандартов Совета Министров СССР от 11 января 1974 г. № 89 дата введения установлена

01.01.75

Ограничение срока действия снято по протоколу № 2-92 Межгосударственного Совета по стандартизации, метрологии и сертификации (ИУС 2—93)

1. Настоящий стандарт распространяется на алюминиевые стержневые ящики, предназначенные для изготовления песчаных стержней машинным, ручным и пескодувным способами.
2. Размеры стенок из полосового или листового проката и их крепление должны соответствовать указанным на черт. 1 и в табл. 1.



Черт. 1

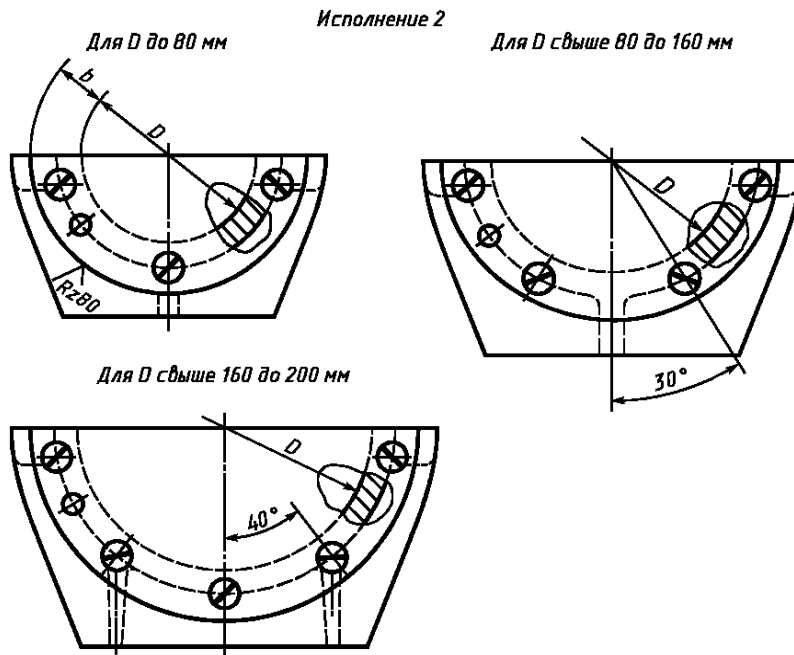
Издание официальное

Перепечатка воспрещена



Издание (август 2002 г.) с Изменениями № 1, 2, утвержденными в июле 1980 г., марте 1987 г.
(ИУС 9—80, 6—87)

© Издательство стандартов, 1974
© ИПК Издательство стандартов, 2002



Черт. 1 (продолжение)

Таблица 1

мм

$\frac{B+H}{2}$ или D	s	b	d 7H	d_1	D_1	l
До 160	3—5	18	M6	6,6	12,3	18
Св. 160 до 200	6—8	22	M8	9,0	16,5	23

Продолжение

мм

$\frac{B+H}{2}$ или D	l_1	Поз. 1. Винт по ГОСТ 17475—80	Поз. 2. Штифт по ГОСТ 3128—70
		Обозначение деталей	
До 160	23	В.М6—8g × 16.58.05	6h8 × 20
Св. 160 до 200	28	В.М8—8g × 20.58.05	

(Измененная редакция, Изм. № 1, 2).

3. Материал — сталь марки Ст3 по ГОСТ 380—94.

4. Количество и расположение винтов и штифтов определяется конструктивно.

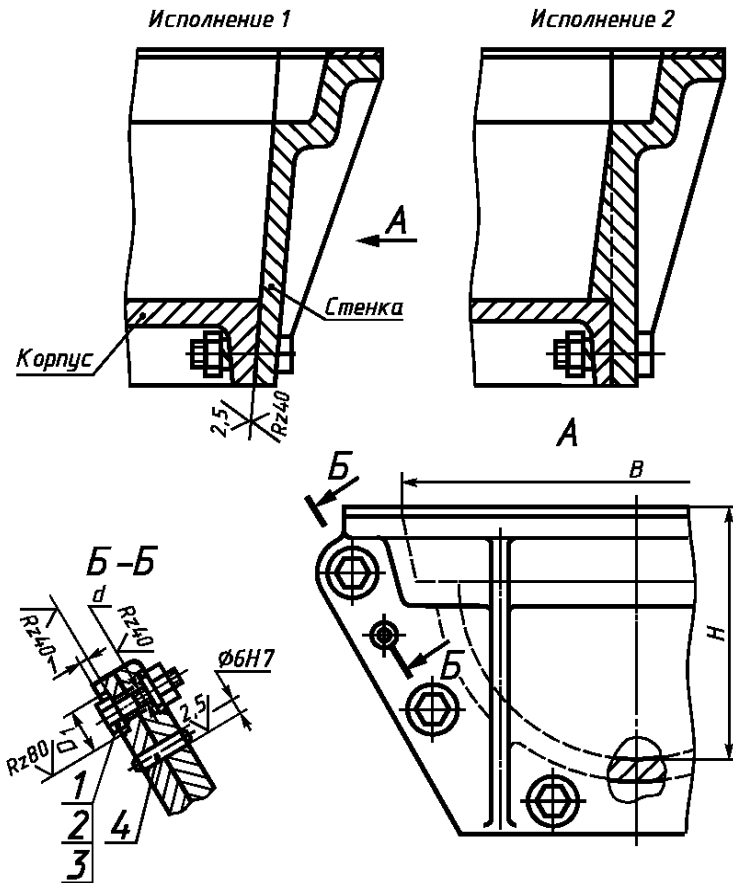
5. Резьба — по ГОСТ 24705—81. Поле допуска — по ГОСТ 16093—81.

(Измененная редакция, Изм. № 2).

6. Неуказанные предельные отклонения размеров: отверстий — по H15, валов — по h15, остальных — $\pm \frac{IT15}{2}$.

(Измененная редакция, Изм. № 1).

7. Размеры литых стенок и их крепление должны соответствовать указанным на черт. 2 и в табл. 2.



Примечание. Чертеж не определяет конструкции формообразующей части стенок.

Черт. 2

Таблица 2

мм				
$\frac{B+H}{2}$ или D	d	D_1	Поз. 1*. Болт по ГОСТ 7798-70	Поз. 2. Гайка по ГОСТ 5915-70
			Обозначение деталей	
До 160	6,6	14	M6-6g × L 58.05	M6-6H.6.05
Св. 160 до 400	9,0	20	M8-6g × L 58.05	M8-6H.6.05

Продолжение

мм		
$\frac{B+H}{2}$ или D	Поз. 3. Шайба по ГОСТ 6402-70	Поз. 4. Штифт по ГОСТ 3128-70
	Обозначение деталей	
До 160	6 65Г 05	6h8 × 20
Св. 160 до 400	8 65Г 05	

* Длина болта L определяется конструктивно.

(Измененная редакция, Изм. № 1, 2).

8. Материал — алюминиевый сплав марок, принятых для корпусов стержневых ящиков.
9. Размеры бортов, толщин стенок и ребер жесткости литой стенки должны соответствовать размерам, принятым в корпусе стержневого ящика.
10. Количество и расположение болтов и штифтов определяется конструктивно.
11. Неуказанные предельные отклонения размеров: отверстий — по H15, валов — по h15, осевых — $\pm \frac{IT15}{2}$.

(Измененная редакция, Изм. № 1).

12. Технические условия — по ГОСТ 19410—74.

(Измененная редакция, Изм. № 2).

Редактор *М.И. Максимова*
Технический редактор *В.Н. Прусакова*
Корректор *А.С. Черноусова*
Компьютерная верстка *И.А. Налейкиной*

Изд. лиц. № 02354 от 14.07.2000. Сдано в набор 10.09.2002. Подписано в печать 07.10.2002. Усл. печ.л. 0,93. Уч.-изд.л. 0,50.
Тираж 123 экз. С 7620. Зак. 830.

ИПК Издательство стандартов, 107076 Москва, Колодезный пер., 14.
<http://www.standards.ru> e-mail: info@standards.ru
Набрано в Издательстве на ПЭВМ
Филиал ИПК Издательство стандартов — тип. «Московский печатник», 103062 Москва, Лялин пер., 6.
Плр № 080102