

# РАМКИ НАПОЛНИТЕЛЬНЫЕ ДЛЯ СТЕРЖНЕВЫХ ЯЩИКОВ

## РАЗМЕРЫ

Издание официальное

**РАМКИ НАПОЛНИТЕЛЬНЫЕ  
ДЛЯ СТЕРЖНЕВЫХ ЯЩИКОВ**

**Размеры**

Sand frames for core boxes.  
Dimensions

**ГОСТ  
19379—74**

**Взамен  
МН 946—60**

ОКСТУ 3903

---

Постановлением Государственного комитета стандартов Совета Министров СССР от 11 января 1974 г. № 89 дата введения установлена

01.01.75

Ограничение срока действия снято по протоколу 2—92 Межгосударственного Совета по стандартизации метрологии и сертификации (ИУС 2—93)

1. Настоящий стандарт распространяется на наполнительные рамки, предназначенные для изготовления песчаных стержней при отдельной формовке половинок стержневых ящиков.

2. Размеры наполнительных рамок должны соответствовать указанным на чертеже и в табл. 1, 2.

**(Измененная редакция, Изм. № 1, 2).**

3. Материал — прокатная полосовая или листовая сталь марки Ст3 по ГОСТ 380—94.

---

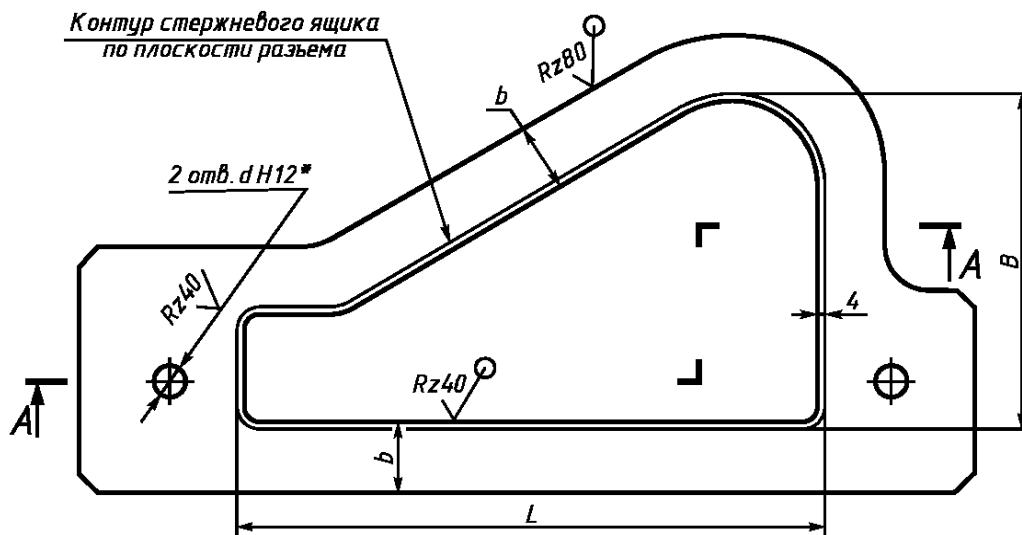
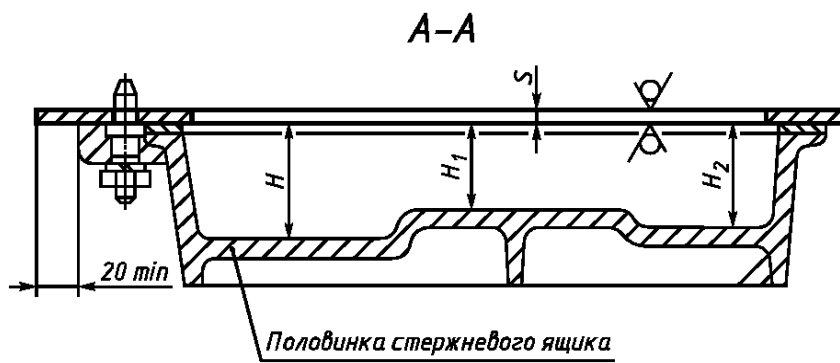
Издание официальное

Перепечатка воспрещена



*Издание (август 2002 г.) с Изменениями № 1, 2, утвержденными в июле 1980 г., марте 1987 г.  
(ИУС 9—80, 6—87)*

© Издательство стандартов, 1974  
© ИПК Издательство стандартов, 2002



\* Номинальные размеры отверстий  $d$  и их расположение определяются по стержневому ящику.

Примечание. Чертеж не определяет конструкции стержневого ящика.

Таблица 1

Средний габаритный размер стержня $\frac{L+B}{2}$ или $D$	$b$ , мм, не менее
До 320	30
Св. 320	40

Таблица 2

Средняя глубина стержневого ящика $\frac{H+H_1+H_2}{3}$	$s$ , мм $B_7$
До 160	2,5
Св. 160 до 350	4,0

Редактор *М.И. Максимова*  
Технический редактор *В.Н. Прусакова*  
Корректор *Н.Л. Рыбалко*  
Компьютерная верстка *И.А. Налейкиной*

Изд. лиц. № 02354 от 14.07.2000. Сдано в набор 10.09.2002. Подписано в печать 07.10.2002. Усл. печ.л. 0,47. Уч.-изд.л. 0,25.  
Тираж 123 экз. С 7621. Зак. 833.

---

ИПК Издательство стандартов, 107076 Москва, Колодезный пер., 14.  
<http://www.standards.ru> e-mail: [info@standards.ru](mailto:info@standards.ru)  
Набрано в Издательстве на ПЭВМ  
Филиал ИПК Издательство стандартов — тип. «Московский печатник», 103062 Москва, Лялин пер., 6.  
Плр № 080102