

ШТЫРИ ДЛЯ СТЕРЖНЕВЫХ ЯЩИКОВ

КОНСТРУКЦИЯ И РАЗМЕРЫ

Издание официальное

БЗ 8—99

ИПК ИЗДАТЕЛЬСТВО СТАНДАРТОВ
Москва

ШТЫРИ ДЛЯ СТЕРЖНЕВЫХ ЯЩИКОВ

ГОСТ
19381—74

Конструкция и размеры

Pins for core boxes.
Design and dimensions

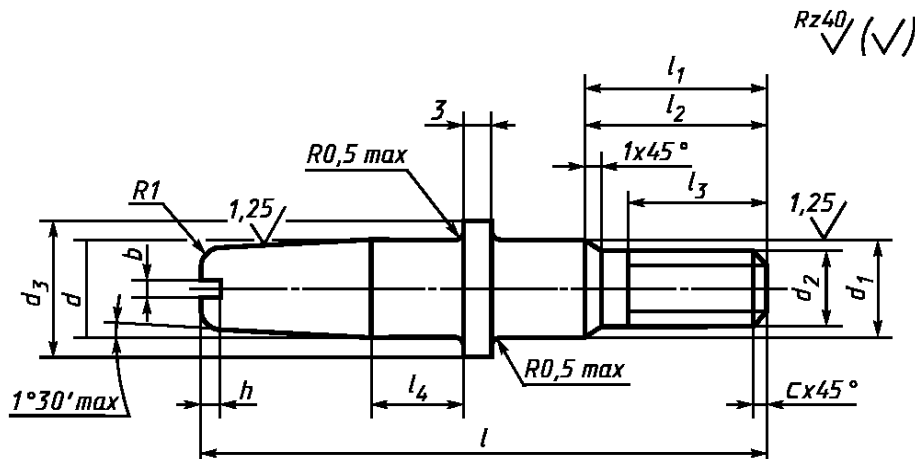
ОКСТУ 3969

Постановлением Государственного комитета стандартов Совета Министров СССР от 11 января 1974 г. № 89 дата введения установлена

01.01.75

Ограничение срока действия по протоколу № 2—92 Межгосударственного Совета по стандартизации, метрологии и сертификации (ИУС 2—93)

1. Конструкция и размеры штырей должны соответствовать указанным на чертеже и в таблице.



Издание официальное

Перепечатка воспрещена



Издание (август 2002 г.) с Изменениями № 1, 2, утвержденными в июле 1980 г., марте 1987 г.
(ИУС 9—80, 6—87)

© Издательство стандартов, 1974
© ИПК Издательство стандартов, 2002

Размеры в мм

Обозначение штырей	Приме- няемость	d	d_1	d_2	d_3	l	l_1	l_2	l_3 , не менее	l_4	b	h	c	Масса, кг	
		e8	h8	8g											
0292-0401	8	8	M8	12		50	32	—	16	6	1,0	1,2	1,6	0,015	
0292-0402						65								0,020	
0292-0403		16	M16	22		55	40		24				2,0	0,060	
0292-0404						70								0,070	
0292-0405	10	10	M8	14		50	35	20	16	8	1,2	2,5	1,6	0,030	
0292-0406						65								0,040	
0292-0407						80								0,050	
0292-0408		16	M16	22		55	42	—	24				2,0	0,090	
0292-0409						70								0,110	
0292-0411						85									0,120
0292-0412		12	12	M10	18		60	24	20		10	1,6	3,0	1,6	0,050
0292-0413							75								0,060
0292-0414	90						0,080								
0292-0415	20		M20	26		70	50	—	28				2,5	0,150	
0292-0416						85								0,160	
0292-0417						100								0,190	
0292-0418	16	16	M12	22		75	28	24		12	2,0	3,5	1,6	0,120	
0292-0419						90								0,140	
0292-0421						110								0,150	
0292-0422		24	M24	30		85	60	—	36				2,5	0,200	
0292-0423						100								0,220	
0292-0424						120								0,240	

Пример условного обозначения штыря $d = 8$ мм, $d_1 = 8$ мм, $l = 50$ мм:

Штырь 0292-0401 по ГОСТ 19381—74

(Измененная редакция, Изм. № 1).

2. Материал — сталь марки 45 по ГОСТ 1050—88.

3. Резьба — по ГОСТ 24705—81. Поле допуска — по ГОСТ 16093—81.

(Измененная редакция, Изм. № 2).

4. Твердость — HRC 40...45 HRC.

5. Неуказанные предельные отклонения размеров: отверстий — по H14, валов — по h14, остальных — $\pm \frac{IT14}{2}$.

(Измененная редакция, Изм. № 1).

6. Технические условия — по ГОСТ 19410—74.

(Измененная редакция, Изм. № 2).

7. Маркировать: наименование и обозначение штыря, обозначение стандарта и товарный знак предприятия-изготовителя. Маркировку наносить на тару или упаковку для партии штырей одного типоразмера.

Редактор *М.И. Максимова*
Технический редактор *О.Н. Власова*
Корректор *Н.Л. Рыбалко*
Компьютерная верстка *Е.Н. Мартемьяновой*

Изд. лиц. № 02354 от 14.07.2000. Сдано в набор 10.09.2002. Подписано в печать 07.10.2002. Усл. печ. л. 0,47.
Уч.-изд. л. 0,30. Тираж 123 экз. С 7698. Зак. 831.

ИПК Издательство стандартов, 107076 Москва, Колодезный пер., 14.

<http://www.standards.ru> e-mail: info@standards.ru

Набрано в Издательстве на ПЭВМ

Филиал ИПК Издательство стандартов — тип. «Московский печатник», 103062 Москва, Лялин пер., 6.
Плр № 080102