

ВЕНТЫ ДЛЯ СТЕРЖНЕВЫХ ЯЩИКОВ

КОНСТРУКЦИЯ И РАЗМЕРЫ

Издание официальное

БЗ 8—99

ИПК ИЗДАТЕЛЬСТВО СТАНДАРТОВ
Москва

ВЕНТЫ ДЛЯ СТЕРЖНЕВЫХ ЯЩИКОВ

ГОСТ
19396—74

Конструкция и размеры

Vents for core boxes.
Design and dimensions

Взамен
МН 2478—61

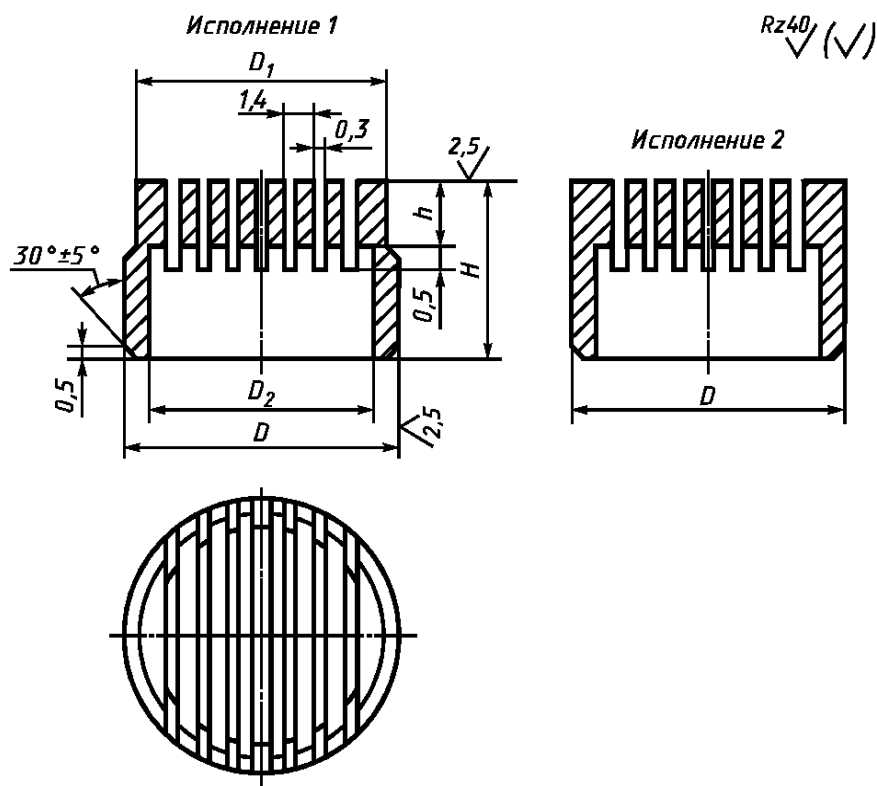
ОКСТУ 3969

Постановлением Государственного комитета стандартов Совета Министров СССР от 11 января 1974 г. № 89 дата введения установлена

01.01.75

Ограничение срока действия снято по протоколу № 2—92 Межгосударственного Совета по стандартизации, метрологии и сертификации (ИУС 2—93)

1. Настоящий стандарт распространяется на венты, применяемые в стержневых ящиках для пескодувного способа изготовления песчаных стержней.
2. Конструкция и размеры вент должны соответствовать указанным на чертеже и в таблице.



Издание официальное

Перепечатка воспрещена

★

Издание (август 2002 г.) с Изменениями № 1, 2, утвержденными в июле 1980 г., марте 1987 г.
(ИУС 9—80, 6—87).

© Издательство стандартов, 1974
© ИПК Издательство стандартов, 2002

Размеры в мм

Обозначение вент	Применяемость	Исполнение	D п6	D_1 h11	D_2 H12	H +0,1	h h14	Количество пазов	Масса 100 шт., кг		
0292-0782		1	8	7,7	5,5	6	2	4	0,187		
0292-1191		2		—					0,190		
0292-0784		1	12	11,7	9,5			8	3	7	0,397
0292-1192		2		—							0,400
0292-0785		1	16	15,7	13,5	8	3			10	0,612
0292-1193		2		—							0,615
0292-0786		1	20	19,7	17,5			8	3	13	0,750
0292-1194		2		—							0,755
0292-0787		1	25	24,7	22,5	8	3			16	1,125
0292-1195		2		—							1,130

Пример условного обозначения венты $D = 8$ мм исполнения 1:

Вента 0292-0782 по ГОСТ 19396—74

(Измененная редакция, Изм. № 1).

3. Материал — латунь марки Л63 по ГОСТ 15527—70. Допускается замена на латунь других марок по ГОСТ 15527—70 и ГОСТ 17711—93.

4. Предельные отклонения расстояния между любыми несмежными пазами $\pm 0,2$ мм.

5. Размеры отверстий для установки вент — по ГОСТ 19380—74.

6. Технические условия — по ГОСТ 19410—74.

(Измененная редакция, Изм. № 2).

7. Маркировать: наименование и обозначение венты, обозначение стандарта и товарный знак предприятия-изготовителя. Маркировку наносить на тару или упаковку для партии вент одного типоразмера.

Редактор *М.И. Максимова*
Технический редактор *Н.С. Гришанова*
Корректор *М.С. Кабашова*
Компьютерная верстка *Л.А. Круговой*

Изд. лиц. № 02354 от 14.07.2000.

Сдано в набор 10.09.2002. Подписано в печать 11.10.2002.
Уч.-изд. л. 0,25. Тираж 123 экз. С 7763. Зак. 877.

Усл. печ. л. 0,47.

ИПК Издательство стандартов, 107076 Москва, Колодезный пер., 14.

<http://www.standards.ru> e-mail: info@standards.ru

Набрано в Издательстве на ПЭВМ

Филиал ИПК Издательство стандартов — тип. «Московский печатник», 103062 Москва, Лялин пер., 6.

Плр № 080102