

**ВТУЛКИ ПЕСКОДУВНЫЕ
С УПЛОТНЕНИЕМ ДЛЯ СТЕРЖНЕВЫХ
ЯЩИКОВ**

КОНСТРУКЦИЯ И РАЗМЕРЫ

Издание официальное

БЗ 8—99

ИПК ИЗДАТЕЛЬСТВО СТАНДАРТОВ
Москва

ВТУЛКИ ПЕСКОДУВНЫЕ С УПЛОТНЕНИЕМ ДЛЯ
СТЕРЖНЕВЫХ ЯЩИКОВ

ГОСТ
19399—74

Конструкция и размеры

Sand blast bushes for core boxes.
Disign and dimensions

Взамен
МН 2476—61

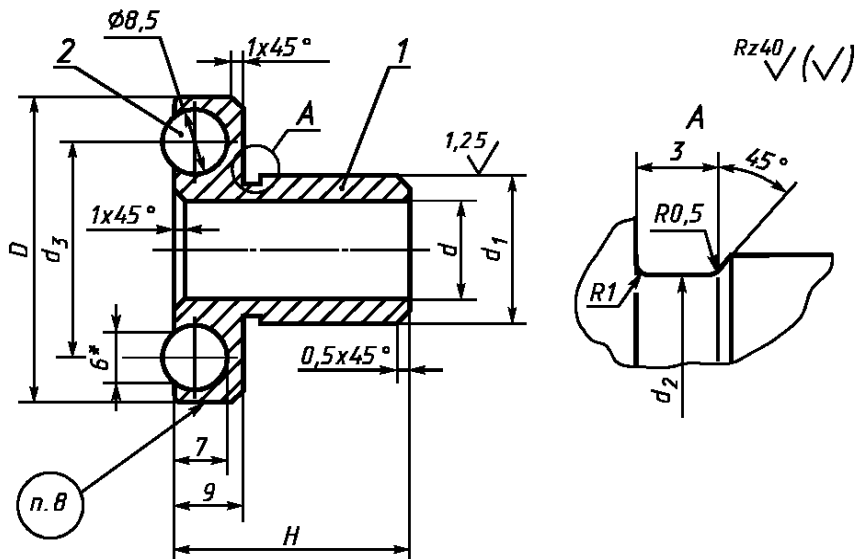
ОКСТУ 3969

Постановлением Государственного комитета стандартов Совета Министров СССР от 11 января 1974 г. № 89 дата введения установлена

01.01.75

Ограничение срока действия снято по протоколу № 2—92 Межгосударственного Совета по стандартизации, метрологии и сертификации (ИУС 2—93)

1. Настоящий стандарт распространяется на пескодувные втулки с уплотнением, применяемые в стержневых ящиках для пескодувного способа изготовления песчаных стержней.
2. Конструкция и размеры пескодувных втулок должны соответствовать указанным на чертеже и в таблице.



* Размер для справок.

1 — втулка; 2 — шнур 4С \varnothing 8 по ГОСТ 6467—69

Издание официальное

Перепечатка воспрещена



Издание (август 2002 г.) с Изменениями № 1, 2, утвержденными в июле 1980 г., марте 1987 г.
(ИУС 9—80, 6—87).

© Издательство стандартов, 1974
© ИПК Издательство стандартов, 2002

Размеры в мм

Обозначение втулок	Применяемость	d	d_1 п6	d_2	d_3	D	H	Масса, кг
0292-0281		8	13	12,5	26	38	16	0,029
0292-0282	20						0,320	
0292-0283	24						0,035	
0292-0284	32						0,040	
0292-0285	40						0,050	
0292-0286		10	16	15,5	28	40	20	0,040
0292-0287	28						0,045	
0292-0288	36						0,050	
0292-0289	45						0,055	
0292-0291	55						0,060	
0292-0292		12	18	17,5	30	42	20	0,050
0292-0293	28						0,058	
0292-0294	36						0,065	
0292-0295	45						0,075	
0292-0296	55						0,083	
0292-0297		16	22	21,5	34	46	20	0,060
0292-0298	28						0,068	
0292-0299	36						0,075	
0292-0301	45						0,820	
0292-0302	55						0,900	
0292-0303		20	26	25,5	38	50	28	0,075
0292-0304	36						0,081	
0292-0305	45						0,085	
0292-0306	55						0,100	
0292-0307	65						0,115	
0292-0308		25	32	31,5	45	60	36	0,095
0292-0309	45						0,110	
0292-0311	55						0,125	
0292-0312	65						0,140	
0292-0313	75						0,155	

Пример условного обозначения пескодувной втулки $d = 8$ мм, $H = 16$ мм:

Втулка пескодувная 0292-0281 по ГОСТ 19399—74

(Измененная редакция, Изм. № 1).

3. Материал — сталь марки 45 по ГОСТ 1050—88.

4. Твердость — 40 . . . 45 HRC.

5. Для уплотнения допускается применять резиновые трубки 4 С 4,5 × 2,0 ГОСТ 5496—78.

(Измененная редакция, Изм. № 2).

6. Неуказанные предельные отклонения размеров: отверстий — по H14, валов — по h14, остальных — $\pm \frac{IT14}{2}$.

(Измененная редакция, Изм. № 1).

7. Технические условия — по ГОСТ 19410—74.

(Измененная редакция, Изм. № 2).

8. Маркировать: обозначение втулки и товарный знак предприятия-изготовителя.

Редактор *М.И. Максимова*
Технический редактор *Н.С. Гришанова*
Корректор *М.С. Кабацова*
Компьютерная верстка *И.А. Налейкиной*

Изд. лиц. № 02354 от 14.07.2000. Сдано в набор 10.09.2002. Подписано в печать 11.10.2002. Усл. печ.л. 0,47. Уч.-изд.л. 0,30.
Тираж 123 экз. С 7761. Зак. 881.

ИПК Издательство стандартов, 107076 Москва, Колодезный пер., 14.
<http://www.standards.ru> e-mail: info@standards.ru

Набрано в Издательстве на ПЭВМ

Филиал ИПК Издательство стандартов — тип. «Московский печатник», 103062 Москва, Лялин пер., 6.
Плр № 080102