

ВСТАВКИ БРОНИРУЮЩИЕ ДЛЯ СТЕРЖНЕВЫХ ЯЩИКОВ

КОНСТРУКЦИЯ И РАЗМЕРЫ

Издание официальное

**ВСТАВКИ БРОНИРУЮЩИЕ
ДЛЯ СТЕРЖНЕВЫХ ЯЩИКОВ**

**ГОСТ
19401—74**

Конструкция и размеры

Armoring inserts for core boxes.
Design and dimensions

**Взамен
МН 2477—61**

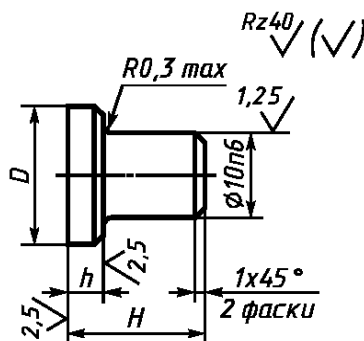
ОКСТУ 3969

Постановлением Государственного комитета стандартов Совета Министров СССР от 11 января 1974 г. № 89 дата введения установлена

01.01.75

Ограничение срока действия снято по протоколу № 2—92 Межгосударственного Совета по стандартизации, метрологии и сертификации (ИУС 2—93)

1. Настоящий стандарт распространяется на бронирующие вставки для рабочих поверхностей алюминиевых стержневых ящиков пескодувного способа изготовления песчаных стержней.
2. Конструкция и размеры бронирующих вставок должны соответствовать указанным на чертеже и в таблице.



Размеры в мм

Обозначение вставок	Применяемость	D h12	h h8	H h14	Масса, кг
0292-1331		15, 24	3	15	0,010
0292-1332			6	18	0,018
0292-1333			10	22	0,030
0292-1334		20, 24	3	15	0,014
0292-1335			6	18	0,025
0292-1336			10	22	0,040

Издание официальное

Перепечатка воспрещена



Издание (август 2002 г.) с Изменениями № 1, 2, утвержденными в июле 1980 г., марте 1987 г.
(ИУС 9—80, 6—87).

© Издательство стандартов, 1974
© ИПК Издательство стандартов, 2002

Размеры в мм

Обозначение вставок	Применяемость	D h12	h h8	H h14	Масса, кг
0292-1337		26, 28	4	16	0,030
0292-1338			7	20	0,050
0292-1339			12	24	0,085
0292-1341		32, 34	4	16	0,035
0292-1342			7	20	0,060
0292-1343			12	24	0,100
0292-1344		40, 34	6	20	0,050
0292-1345			10	24	0,080
0292-1346			15	30	0,120
0292-1347		50, 34	6	20	0,080
0292-1348			10	24	0,130
0292-1349			15	30	0,200

Пример условного обозначения бронирующей вставки $D = 15,24$ мм, $h = 3$ мм:

Вставка 0292-1331 по ГОСТ 19401—74

(Измененная редакция, Изм. № 1).

3. Материал — сталь марки 45 по ГОСТ 1050—88.

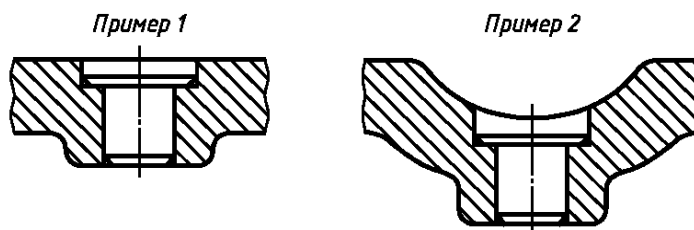
4. Твердость — 40 . . . 45 HRC.

5. Маркировать: наименование и обозначение бронирующей вставки, обозначение стандарта и товарный знак предприятия-изготовителя. Маркировку наносить на тару или упаковку для партии бронирующих вставок одного типоразмера.

6. Примеры применения бронирующих вставок указаны в приложении.

ПРИЛОЖЕНИЕ
Справочное

ПРИМЕРЫ ПРИМЕНЕНИЯ БРОНИРУЮЩИХ ВСТАВОК



Редактор *М.И. Максимова*
Технический редактор *Н.С. Гришанова*
Корректор *Р.А. Менцова*
Компьютерная верстка *И.А. Налейкиной*

Изд. лиц. № 02354 от 14.07.2000. Сдано в набор 10.09.2002. Подписано в печать 11.10.2002. Усл. печ.л. 0,47. Уч.-изд.л. 0,25.
Тираж 123 экз. С 7749. Зак. 874.

ИПК Издательство стандартов, 107076 Москва, Колодезный пер., 14.
<http://www.standards.ru> e-mail: info@standards.ru
Набрано в Издательстве на ПЭВМ
Филиал ИПК Издательство стандартов — тип. «Московский печатник», 103062 Москва, Лялин пер., 6.
Плр № 080102