



Изд. 1, 2

**ГОСУДАРСТВЕННЫЙ СТАНДАРТ
СОЮЗА ССР**

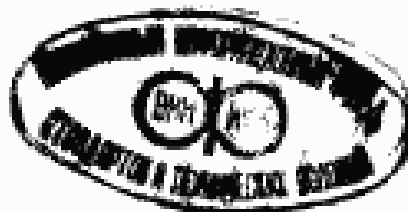
**ШИНЕЛИ ДЛЯ СУВОРОВЦЕВ,
ВОСПИТАННИКОВ
ВОЕННО-МУЗЫКАЛЬНЫХ ШКОЛ
И НАХИМОВЦЕВ**

ТЕХНИЧЕСКИЕ УСЛОВИЯ

ГОСТ 23560—79

Издание официальное

Цена 10 коп.



**ГОСУДАРСТВЕННЫЙ КОМИТЕТ СССР ПО СТАНДАРТАМ
Москва**



ГОСТ 23560-79, Шинели для суворовцев, воспитанников военно-музыкальных школ и нахимовцев. Технические условия
Greatcoats for pupils of Suvorov military colleges, military musical colleges and Nakhimov naval college. Specifications

**ШИНЕЛИ ДЛЯ СУВОРОВЦЕВ, ВОСПИТАННИКОВ
ВОЕННО-МУЗЫКАЛЬНЫХ ШКОЛ И НАХИМОВЦЕВ**

Технические условия

Greatcoats for pupils of Suvorov military colleges, military musical colleges and Nakhimov naval college. Specifications

**ГОСТ
23560-79***

ОКП 85 1443

Постановлением Государственного комитета СССР по стандартам от 16 апреля 1979 г. № 1392 срок действия установлен

с 01.07.80

~~до 01.07.85~~

Несоблюдение стандарта преследуется по закону

(шус 3-92)

Настоящий стандарт распространяется на суконные шинели с центральной бортовой застежкой с отложным воротником для суворовцев, воспитанников военно-музыкальных школ и нахимовцев, изготавливаемые по госзаказу.

1. ОСНОВНЫЕ РАЗМЕРЫ

1.1. Шинели (черт. 1) по размерам должны изготавливаться на типовые фигуры мальчиков, предусмотренные нормативно-технической документацией и в соответствии с табл. 1.

Таблица 1

Рост типовой фигуры, см	Рост воспитанника, см	Условное обозначение роста
146	От 143 до 148,9	00
152	Св. 149 » 154,9	0
158	» 155 » 160,9	1
164	» 161 » 166,9	2
170	» 167 » 172,9	3
176	» 173 » 178,9	4
182	» 179 » 184,9	5
188	» 185 » 191	6

1.2. Измерения готовых шинелей должны соответствовать указанным в табл. 2 и на черт. 2—6.

Издание официальное

Перепечатка воспрещена

★
* Переиздание (февраль 1984 г.) с Изменением № 1, утвержденным 16.09.83. Пост. № 4264 (ИУС 1-84).

© Издательство стандартов, 1984

Таблица 2

Номер из-мерения на черте-же	Наименование измерения	Рост	Обхват груди										Допуска-емые от-клонения																	
			68	72	76	80	84	88	92	96	100	104		108																
1	Длина спинки от шва втачивания воротника до середины хлястика	146	33,9	34,3	34,7	—	—	—	—	—	—	—	—	—	—	—	—	—	—	—	—	—	±0,5							
		152	35,5	35,9	36,3	38,3	—	—	—	—	—	—	—	—	—	—	—	—	—	—	—	—		—						
		158	—	37,5	37,9	39,9	40,6	—	—	—	—	—	—	—	—	—	—	—	—	—	—	—		—	—					
		164	—	—	39,5	41,5	42,0	43,0	43,5	43,7	43,9	43,5	43,8	44,8	45,0	45,2	45,0	45,2	46,1	46,3	46,6	46,7		46,7	—	—				
		170	—	—	—	—	—	—	—	—	—	—	—	—	—	—	—	—	—	—	—	—		—	—	—	—			
		176	—	—	—	—	—	—	—	—	—	—	—	—	—	—	—	—	—	—	—	—		—	—	—	—	—		
		182	—	—	—	—	—	—	—	—	—	—	—	—	—	—	—	—	—	—	—	—		—	—	—	—	—		
2	Длина спинки	146	87,0	87,0	87,0	—	—	—	—	—	—	—	—	—	—	—	—	—	—	—	—	—	—	—	—	—				
		152	92,5	92,5	92,5	—	—	—	—	—	—	—	—	—	—	—	—	—	—	—	—	—	—	—	—	—	—			
		158	—	98,0	98,0	98,0	—	—	—	—	—	—	—	—	—	—	—	—	—	—	—	—	—	—	—	—	—	—		
		164	—	—	103,5	103,5	103,5	103,5	103,5	103,5	103,5	103,5	103,5	103,5	103,5	103,5	103,5	103,5	103,5	103,5	103,5	103,5	103,5	103,5	103,5	103,5	103,5	103,5		
		170	—	—	—	109,0	109,0	109,0	109,0	109,0	109,0	109,0	109,0	109,0	109,0	109,0	109,0	109,0	109,0	109,0	109,0	109,0	109,0	109,0	109,0	109,0	109,0	109,0		
		176	—	—	—	114,5	114,5	114,5	114,5	114,5	114,5	114,5	114,5	114,5	114,5	114,5	114,5	114,5	114,5	114,5	114,5	114,5	114,5	114,5	114,5	114,5	114,5	114,5		
		182	—	—	—	—	—	—	—	—	—	—	—	—	—	—	—	—	—	—	—	—	—	—	—	—	—	—		
3	Длина шлицы спинки от верхней закрепки до низа	146	27,0	27,0	27,0	—	—	—	—	—	—	—	—	—	—	—	—	—	—	—	—	—	—	—	—	—	—	—		
		152	28,0	28,0	28,0	—	—	—	—	—	—	—	—	—	—	—	—	—	—	—	—	—	—	—	—	—	—	—	—	
		158	—	29,0	29,0	29,0	29,0	29,0	29,0	29,0	29,0	29,0	29,0	29,0	29,0	29,0	29,0	29,0	29,0	29,0	29,0	29,0	29,0	29,0	29,0	29,0	29,0	29,0	29,0	
		164	—	—	30,0	30,0	30,0	30,0	30,0	30,0	30,0	30,0	30,0	30,0	30,0	30,0	30,0	30,0	30,0	30,0	30,0	30,0	30,0	30,0	30,0	30,0	30,0	30,0	30,0	
		170	—	—	—	31,0	31,0	31,0	31,0	31,0	31,0	31,0	31,0	31,0	31,0	31,0	31,0	31,0	31,0	31,0	31,0	31,0	31,0	31,0	31,0	31,0	31,0	31,0	31,0	
		176	—	—	—	—	—	—	—	—	—	—	—	—	—	—	—	—	—	—	—	—	—	—	—	—	—	—	—	—
		182	—	—	—	—	—	—	—	—	—	—	—	—	—	—	—	—	—	—	—	—	—	—	—	—	—	—	—	
4	Ширина спинки	146—188	32,6	34,0	35,4	36,8	38,2	39,6	41,0	42,4	43,8	45,2	46,6	48,0	49,4	50,8	52,2	53,6	55,0	56,4	57,8	59,2	60,6	62,0	63,4	64,8	66,2	67,6		
		146—188	17,0	18,0	19,0	20,0	21,0	22,0	23,0	24,0	25,0	26,0	27,0	28,0	29,0	30,0	31,0	32,0	33,0	34,0	35,0	36,0	37,0	38,0	39,0	40,0	41,0	42,0	43,0	
5	Длина хлястика по-середине	146—188	—	—	—	—	—	—	—	—	—	—	—	—	—	—	—	—	—	—	—	—	—	—	—	—	—	—		
		146—188	—	—	—	—	—	—	—	—	—	—	—	—	—	—	—	—	—	—	—	—	—	—	—	—	—	—	—	
6	Ширина хлястика по-середине	146—188	4,0	4,0	4,0	4,0	4,0	4,0	4,0	4,0	4,0	4,0	4,0	4,0	4,0	4,0	4,0	4,0	4,0	4,0	4,0	4,0	4,0	4,0	4,0	4,0	4,0	4,0		
		146—188	4,0	4,0	4,0	4,0	4,0	4,0	4,0	4,0	4,0	4,0	4,0	4,0	4,0	4,0	4,0	4,0	4,0	4,0	4,0	4,0	4,0	4,0	4,0	4,0	4,0	4,0	4,0	

Продолжение табл. 2

Номер из-мерения	Наименование измерения	Рост	Объем груди										Длина рукава от плеча					
			66	72	75	80	81	85	92	95	100	104		108				
7	Ширина кластника в косяках	146—188	6,0	6,0	6,0	6,0	6,0	6,0	6,0	6,0	6,0	6,0	6,0	6,0	6,0	6,0	±0,3	
8	Длина столбика по шву притачивания	146—188	17,0	17,0	17,0	17,0	17,0	17,0	17,0	17,0	17,0	17,0	17,0	17,0	17,0	17,0	±0,5	
9	Ширина столбика вверх	146—188	5,0	5,0	5,0	5,0	5,0	5,0	5,0	5,0	5,0	5,0	5,0	5,0	5,0	5,0	±0,3	
10	Ширина столбика вниз	146—188	6,0	6,0	6,0	6,0	6,0	6,0	6,0	6,0	6,0	6,0	6,0	6,0	6,0	6,0	±0,3	
11	Расстояние от конца втачивания воротника до уровня нижнего крючка, петля, пуговицы	146	31,7	31,9	32,1	—	—	—	—	—	—	—	—	—	—	—	—	—
		152	33,1	33,3	33,5	—	—	—	—	—	—	—	—	—	—	—	—	—
		158	—	34,7	34,9	35,1	—	—	—	—	—	—	—	—	—	—	—	—
		164	—	—	36,3	36,5	37,6	37,8	—	—	—	—	—	—	—	—	—	±0,5
		170	—	—	—	37,9	38,8	39,0	39,2	39,7	39,7	39,7	39,7	39,7	39,7	39,7	39,7	—
		176	—	—	—	—	40,0	40,2	40,4	40,8	40,8	40,8	40,8	40,8	40,8	40,8	40,8	—
		182	—	—	—	—	—	—	—	—	—	—	—	—	—	—	—	—
188	—	—	—	—	—	—	—	—	—	—	—	—	—	—	—	—	—	
12	Расстояние от конца втачивания воротника до верхней пуговицы	146—188	3,5	3,5	3,5	3,5	3,5	3,5	3,5	3,5	3,5	3,5	3,5	3,5	3,5	3,5	±0,3	
13	Расстояние от угла плечевого шва в горловине до переднего угла бокового кармана	146	39,5	39,9	40,3	—	—	—	—	—	—	—	—	—	—	—	—	—
		152	41,1	41,5	41,9	—	—	—	—	—	—	—	—	—	—	—	—	—
		158	—	43,1	43,5	43,9	—	—	—	—	—	—	—	—	—	—	—	—
		164	—	—	45,1	45,5	47,2	47,7	—	—	—	—	—	—	—	—	—	—
		170	—	—	—	47,1	48,6	49,1	49,6	49,9	49,9	49,9	49,9	49,9	49,9	49,9	49,9	—
		176	—	—	—	—	49,0	49,5	50,0	51,2	51,2	51,2	51,2	51,2	51,2	51,2	51,2	—
		182	—	—	—	—	—	—	—	—	—	—	—	—	—	—	—	—
188	—	—	—	—	—	—	—	—	—	—	—	—	—	—	—	—	—	
																	±0,5	

Продолжение табл. 2

Номер по порядку	Наименование измерения	Рост	Обхват груди										Допуск к отклонению	
			68	72	76	80	84	88	92	96	100	104		108
14	Длина полочки	146 152 158 164 170 176 182 188	90,2 95,7 — — — — — —	90,4 95,9 101,4 — — — — —	90,6 95,1 101,6 107,1 — — — —	101,8 107,3 112,8 — — — — —	107,8 113,3 118,8 — — — — —	108,0 113,5 119,0 124,5 — — — —	113,7 119,2 124,7 — — — — —	113,9 119,4 124,9 130,4 — — — —	114,1 119,6 125,1 130,6 — — — —	114,3 119,8 125,3 130,8 — — — —	— — — — — — — —	±1,0
15	Ширина полочки от лива втачивания рукава до края борта	146—188	24,7	25,4	26,1	26,8	28,5	29,2	29,9	30,6	31,3	32,0	32,7	±0,5
16	Ширина шпнелл на уровне глубины проймы	146—188	49,0	51,0	53,0	55,0	58,0	60,0	62,0	64,0	66,0	68,0	70,0	±1,0
17	Ширина шпнелл в талии	146—188	41,8	43,1	44,4	45,7	47,9	49,3	50,7	52,4	54,4	56,4	58,4	±1,0
18	Расстояние от верхнего угла бокового кармана до края борта	146—188	21,0	21,7	22,4	23,1	24,8	25,5	26,2	26,9	27,6	28,3	29,0	±0,5
19	Расстояние от нижнего угла бокового кармана до края борта	146—188	25,8	26,5	27,2	27,9	29,6	30,3	31,0	31,6	32,3	33,0	33,7	±0,5
20	Длина входа в карман	146—188	18,0	18,0	18,0	18,0	19,0	19,0	19,0	20,0	20,0	20,0	20,0	±0,5
21	Ширина листочки внутрь	146—188	3,0	3,0	3,0	3,0	3,0	3,0	3,0	3,0	3,0	3,0	3,0	±0,2
22	Ширина листочки наружу	146—188	4,0	4,0	4,0	4,0	4,0	4,0	4,0	4,0	4,0	4,0	4,0	±0,2

Продолжение табл. 2

Номер ка- мерной карты	Наименование измерения	Рост	Обхват груди										Допуск к измере- нию														
			68	72	76	80	84	88	92	96	100	104		108													
23	Ширина плечевого высту- па	146	75,0	77,0	79,0	—	—	—	—	—	—	—	—	—	—	—	—	—	—	—	—	—	—	—			
		152	76,5	78,5	80,5	—	—	—	—	—	—	—	—	—	—	—	—	—	—	—	—	—	—	—	—		
		158	—	80,0	82,0	84,0	85,5	87,0	—	—	—	—	—	—	—	—	—	—	—	—	—	—	—	—	—	—	
		164	—	—	83,5	85,5	87,0	88,5	—	—	—	—	—	—	—	—	—	—	—	—	—	—	—	—	—	—	
		170	—	—	—	—	—	—	—	—	—	—	—	—	—	—	—	—	—	—	—	—	—	—	—	—	—
		176	—	—	—	—	—	—	—	—	—	—	—	—	—	—	—	—	—	—	—	—	—	—	—	—	—
24	Длина рукава	182	—	—	—	—	—	—	—	—	—	—	—	—	—	—	—	—	—	—	—	—	—	—	—	—	
		188	—	—	—	—	—	—	—	—	—	—	—	—	—	—	—	—	—	—	—	—	—	—	—	—	
		146	54,5	54,5	54,5	54,5	54,5	54,5	54,5	54,5	54,5	54,5	54,5	54,5	54,5	54,5	54,5	54,5	54,5	54,5	54,5	54,5	54,5	54,5	54,5	54,5	54,5
		152	56,5	56,5	56,5	56,5	56,5	56,5	56,5	56,5	56,5	56,5	56,5	56,5	56,5	56,5	56,5	56,5	56,5	56,5	56,5	56,5	56,5	56,5	56,5	56,5	56,5
		158	—	58,5	58,5	58,5	58,5	58,5	58,5	58,5	58,5	58,5	58,5	58,5	58,5	58,5	58,5	58,5	58,5	58,5	58,5	58,5	58,5	58,5	58,5	58,5	58,5
		164	—	—	60,5	60,5	60,5	60,5	60,5	60,5	60,5	60,5	60,5	60,5	60,5	60,5	60,5	60,5	60,5	60,5	60,5	60,5	60,5	60,5	60,5	60,5	60,5
25	Высота обшлага	146—188	—	—	—	—	—	—	—	—	—	—	—	—	—	—	—	—	—	—	—	—	—	—	—	—	
		146—188	14,0	14,0	14,0	14,0	14,0	14,0	14,0	14,0	14,0	14,0	14,0	14,0	14,0	14,0	14,0	14,0	14,0	14,0	14,0	14,0	14,0	14,0	14,0	14,0	
		146—188	18,1	18,8	19,5	20,2	20,8	21,5	22,2	22,8	23,5	24,2	24,9	25,6	26,3	27,0	27,7	28,4	29,1	29,8	30,5	31,2	31,9	32,6	33,3	34,0	
		146—188	14,3	14,6	14,9	15,2	15,5	15,8	16,1	16,4	16,7	17,0	17,3	17,6	17,9	18,2	18,5	18,8	19,1	19,4	19,7	20,0	20,3	20,6	20,9	21,2	
		146—188	37,4	38,6	39,8	41,0	42,2	43,4	44,6	45,8	47,0	48,2	49,4	50,6	51,8	53,0	54,2	55,4	56,6	57,8	59,0	60,2	61,4	62,6	63,8	65,0	
		146—188	10,0	10,0	10,0	10,0	11,0	11,0	11,0	11,0	11,0	11,0	11,0	11,0	11,0	11,0	11,0	11,0	11,0	11,0	11,0	11,0	11,0	11,0	11,0	11,0	
30	Ширина воротника в концах (по прямой)	146—188	10,0	10,0	10,0	10,0	11,0	11,0	11,0	11,0	11,0	11,0	11,0	11,0	11,0	11,0	11,0	11,0	11,0	11,0	11,0	11,0	11,0	11,0	11,0		
		146—188	9,0	9,0	9,0	9,0	10,0	10,0	10,0	10,0	10,0	10,0	10,0	10,0	10,0	10,0	10,0	10,0	10,0	10,0	10,0	10,0	10,0	10,0	10,0		
31	Длина уступа борта вверху	146—188	12,5	12,5	12,5	12,5	13,5	13,5	13,5	13,5	13,5	13,5	13,5	13,5	13,5	13,5	13,5	13,5	13,5	13,5	13,5	13,5	13,5	13,5	13,5		
		146—188	7,0	7,0	7,0	7,0	7,0	7,0	7,0	7,0	7,0	7,0	7,0	7,0	7,0	7,0	7,0	7,0	7,0	7,0	7,0	7,0	7,0	7,0	7,0		
32	Ширина подборта ввер- ху	146—188	7,0	7,0	7,0	7,0	7,0	7,0	7,0	7,0	7,0	7,0	7,0	7,0	7,0	7,0	7,0	7,0	7,0	7,0	7,0	7,0	7,0	7,0	7,0		
		146—188	7,0	7,0	7,0	7,0	7,0	7,0	7,0	7,0	7,0	7,0	7,0	7,0	7,0	7,0	7,0	7,0	7,0	7,0	7,0	7,0	7,0	7,0	7,0		
33	Ширина подборта вни- зу	146—188	7,0	7,0	7,0	7,0	7,0	7,0	7,0	7,0	7,0	7,0	7,0	7,0	7,0	7,0	7,0	7,0	7,0	7,0	7,0	7,0	7,0	7,0	7,0		
		146—188	7,0	7,0	7,0	7,0	7,0	7,0	7,0	7,0	7,0	7,0	7,0	7,0	7,0	7,0	7,0	7,0	7,0	7,0	7,0	7,0	7,0	7,0	7,0		

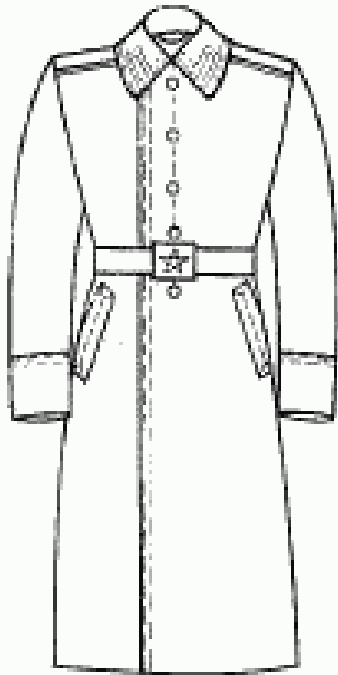
2*

Продолжение табл. 2

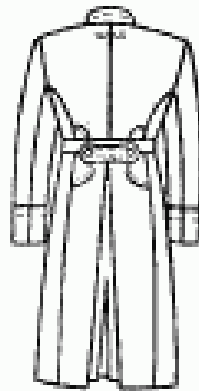
см

Полов на возраст	Наименование измерения	Рост	Обхват груди										Допуск от нормы			
			68	72	76	80	84	88	92	96	100	104		108		
34	Длина подкладки бокового кармана	146—188	34,0	34,0	34,0	34,0	35,0	35,0	35,0	35,0	35,0	35,0	35,0	35,0	35,0	±1,0
35	Ширина подкладки бокового кармана на уровне нижней скрепки	146—188	15,0	15,0	15,0	15,0	17,0	17,0	17,0	17,0	17,0	17,0	17,0	17,0	17,0	±0,5
36	Длина подкладки внутреннего кармана	146—188	14,0	14,0	14,0	14,0	15,0	15,0	15,0	15,0	15,0	15,0	15,0	15,0	15,0	±0,5
37	Длина листочки внутреннего кармана	146—188	14,0	14,0	14,0	14,0	15,0	15,0	15,0	15,0	15,0	15,0	15,0	15,0	15,0	±0,5
38	Расстояние от края борта:															
	до верхней петли	146—188	15,5	15,5	15,5	15,5	17,5	17,5	17,5	17,5	17,5	17,5	17,5	17,5	17,5	
	до второй петли	146—188	14,5	14,5	14,5	14,5	16,5	16,5	16,5	16,5	16,5	16,5	16,5	16,5	16,5	
	до третьей петли	146—188	13,0	13,0	13,0	13,0	15,0	15,0	15,0	15,0	15,0	15,0	15,0	15,0	15,0	±0,3
	до нижней петли	146—188	11,0	11,0	11,0	11,0	13,0	13,0	13,0	13,0	13,0	13,0	13,0	13,0	13,0	

Шинель для суворовцев и
воспитанников военно-
музыкальных школ

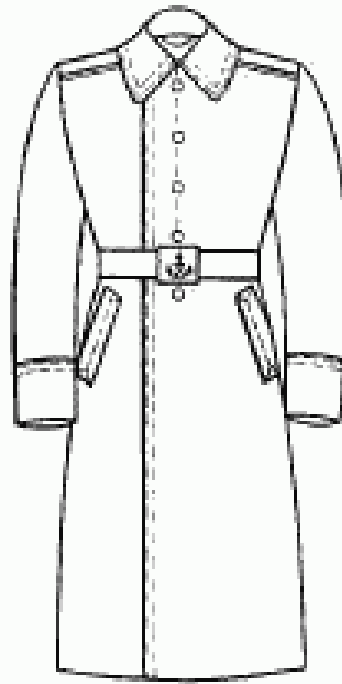


а

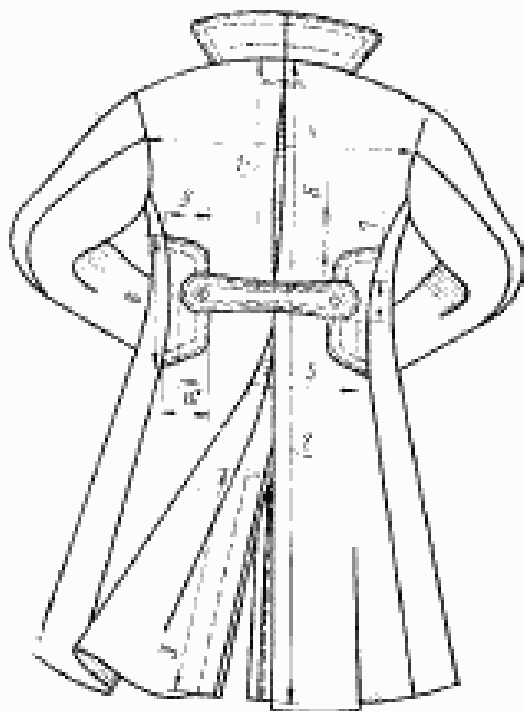


Черт. 1

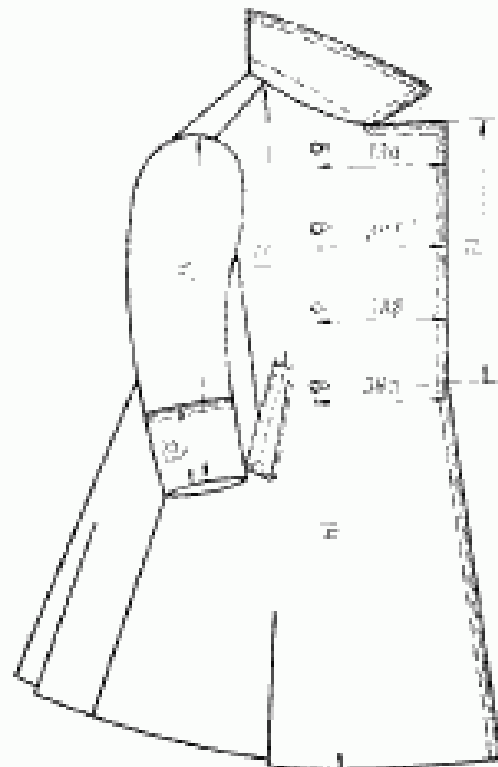
Шинель для
нахимовцев



б

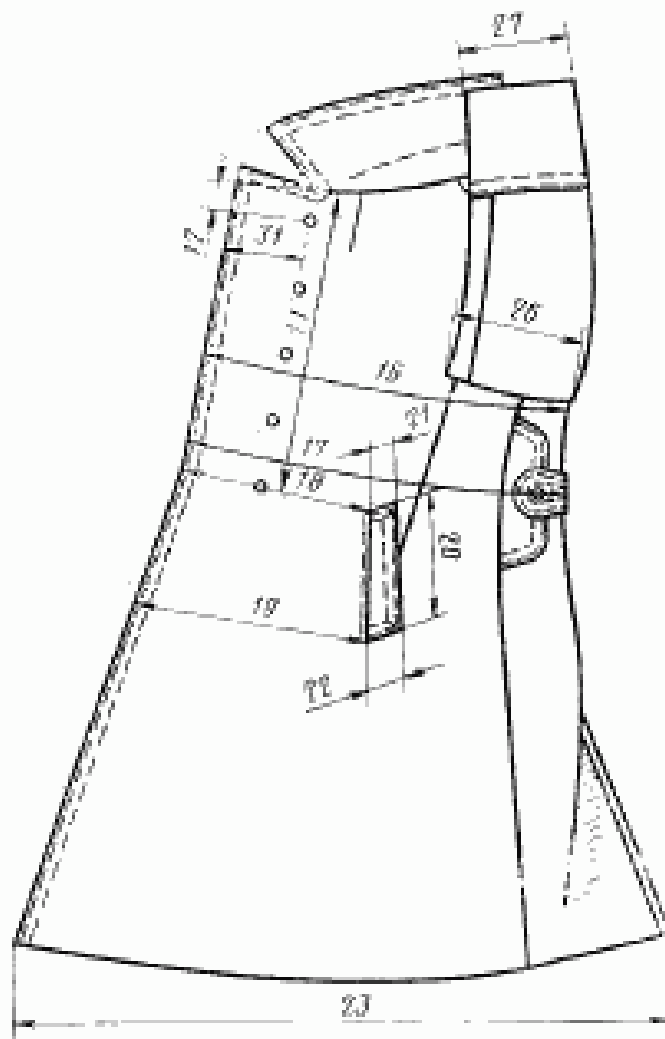


Черт. 2

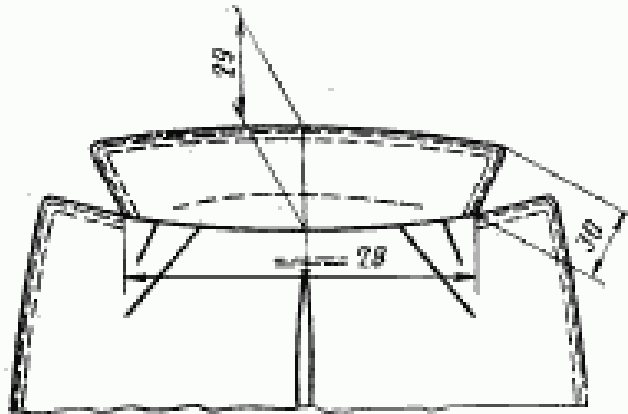


Черт. 3

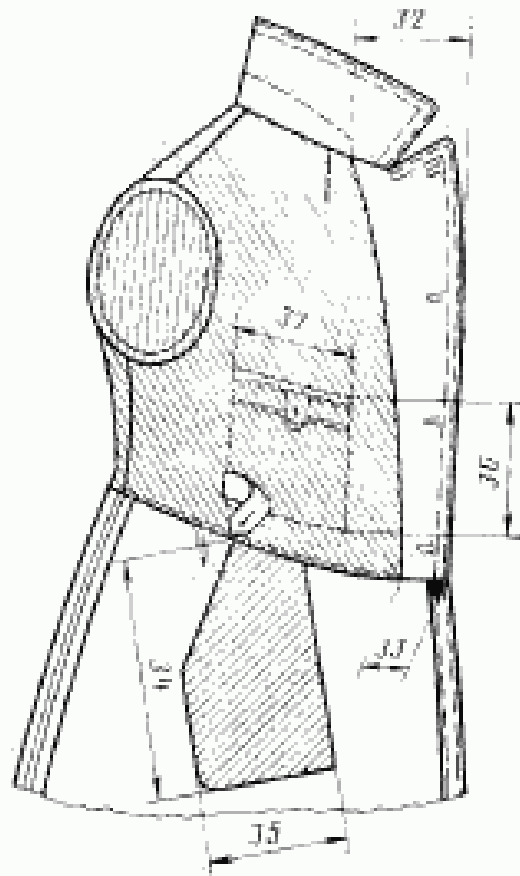
3—76



Черт. 4



Черт. 5



Черт. 6

1.1, 1.2 (Измененная редакция, Изм. № 1).

2. ТЕХНИЧЕСКИЕ ТРЕБОВАНИЯ

2.1. Шинели должны изготавливаться в соответствии с требованиями настоящего стандарта, по образцам и техническому описанию, утвержденным в установленном порядке.

(Измененная редакция, Изм. № 1).

2.2. Материалы

2.2.1. Шинели должны изготавливаться из материалов, указанных в табл. 3.

Таблица 3

Наименование материала	Нормативно-техническая документация	Назначение материала
Сукно шинельное с водоотталкивающей пропиткой арт. 5404: черного цвета серого цвета	ГОСТ 6621—72	Для верха шинелей: для сурововцев и нахимовцев для воспитанников военно-музыкальных школ
Диагональ гладкокрашенная № 3 (арт. 3005, 3011): серого цвета отбеленная	ГОСТ 21790—76	Для подкладки шинелей, подкладки боковых карманов, вешалки, полодержателя, листочки внутреннего кармана и петли
Бязь гладкокрашенная серого цвета № 7 (арт. 115), № 11 (арт. 127)	ГОСТ 11680—76	Для подзора внутреннего кармана Для подкладки внутреннего кармана
Бортовка льняная суровая малоусадочная арт. 10110, 10111	ГОСТ 5665—77	Для бортовой прокладки под грудь, верхних плечевых накладок, прокладки в воротник
Ткань бортовая клеевая прокладочная арт. 78	По нормативно-технической документации	Для прокладки в воротник
Лента полульняная шириной 9—12 мм	То же	Для прокладывания в борта, по горловине, пройме, в складку и шлицу спинки, в листочки боковых карманов, в вешалку, для крепления крючков, петель и пуговиц
Ткань кромочная клеевая на мадаполаме арт. 75	»	Для прокладывания в борта, по горловине, пройме, в шлицу и листочки карманов
Ватин прошивной хлопчатобумажный арт. 917603, 917607	ГОСТ 19008—82	Для подокатынников, верхних плечевых накладок, накладок на спинку и полочки на грудь

Продолжение табл. 3

Наименование материала	Нормативно-техническая документация	Назначение материала
Пуговицы форменные с алюминиевым верхом и стальным или латунным низом (золотистого цвета) диаметром 22 мм: с изображением звезды	По нормативно-технической документации	Для левого борта и столбиков в шинелях:
с изображением якоря	То же	для суворовцев и воспитанников военно-музыкальных школ
Пуговицы пластмассовые диаметром 14 мм в цвет подкладки	»	для нахимовцев
Крючки и петли металлические фосфатированные с последующей лакировкой № 1 тип 02	»	Для застегивания внутренних карманов
Нитки хлопчатобумажные швейные в цвет ткани верха 11 текс×3×2 ТРН 68,6 текс (№ 90,9/3/2)	ГОСТ 6309—80	Для изготовления шинелей и отделочных строчек
Нитки хлопчатобумажные швейные в цвет подкладки 21 текс×3 ТРН 63,6 текс (№ 47, 6/3)	ГОСТ 6309—80	Для изготовления подкладки
Нитки хлопчатобумажные в цвет ткани верха 16,5 текс×3×2 ТРН 103,0 текс (№ 60,6/3/2)	ГОСТ 6309—80	Для пришивания крючков, петель и пуговиц
Нитки хлопчатобумажные в цвет ткани верха 18,5 текс×3×3 ТРН 178,2 текс (№ 54/3/3)	ГОСТ 6309—80	Для прокладывания в петли

Примечание. По согласованию с заказчиком допускается применять другие материалы по качеству не ниже указанных в табл. 3.

2.3. Внешний вид

Шинель прилегающая в талии с центральной бортовой застежкой на четыре металлических крючка и петли.

Воротник отложной с застежкой на петлю и крючок. На концах воротника в шинелях для суворовцев и воспитанников военно-музыкальных школ нашиты петлицы.

Спинка целая со встречной складкой посередине. Вверху на расстоянии 9 см от шва втачивания воротника и по линии талии складка закреплена на универсальной машине двумя параллельными строчками. Дополнительно складка закреплена на специальной машине. По боковым сторонам спинки (на уровне линии талии) настроены фигурные столбики, на которых пришиты две

форменные пуговицы для пристегивания хлястика. В нижней части складки обработана шлица без пуговиц и петель. Складка спинки подкладкой не обрабатывается.

Полочка с верхними и боковыми вытачками, прорезными долевыми карманами с листочками. На левой полочке по линии полузаноса от уступа борта до места расположения нижней пуговицы проложена строчка, на которой пришивают пять форменных пуговиц.

Подкладка шинели ниже линии талии, с отрезным бочком. На левой полочке подкладки — внутренний прорезной карман с листочкой, застегивающейся петлей на пуговицу.

Рукава втачные, двухшовные с настрочными обшлагами.

Погоны — настрочные.

По воротнику, бортам, листочкам, хлястику, столбикам и верхним краям обшлага проложены две отделочные строчки на расстоянии 0,2 и 2 см от края.

2.4. Основные требования к изготовлению

2.4.1. Допуски при раскрое деталей шинелей — по ГОСТ 19902—79.

2.4.2. Классификация и виды стежков, строчек и швов, применяемых при изготовлении шинелей, — по ГОСТ 12807—79.

Требования к стежкам, строчкам и швам — по нормативно-технической документации.

(Измененная редакция, Изм. № 1).

2.4.3. Определение сортности готовых шинелей — по ГОСТ 11259—79.

2.4.4. Шинели изготавливают согласно требованиям технологии пузловой обработки военной одежды.

2.4.5. В шинелях погоны должны располагаться параллельно плечевому шву, перекрывая его на 1,5 см в сторону спинки.

2.4.6. Скос концов воротника должен соответствовать форме петлиц.

2.4.7. Петлицы располагают параллельно отлету — к строчке и концам воротника и настрачивают по четырем сторонам.

2.4.8. Воротник и нижний воротник втачивают на машине зигзаг накладным швом зигзагообразной строчкой.

(Измененная редакция, Изм. № 1).

2.4.9. Отрезной край подборта должен отстоять от второй отделочной строчки на 0,7—1 см.

2.4.10. Пособие для построения чертежей лекал шинелей, спецификация деталей приведены соответственно в рекомендуемых приложениях 1 и 2.

3. ПРАВИЛА ПРИЕМКИ

3.1. Правила приемки и методы контроля качества шинелей — по ГОСТ 4103—82.

4. МАРКИРОВКА, УПАКОВКА, ТРАНСПОРТИРОВАНИЕ И ХРАНЕНИЕ

4.1. Маркировка и упаковка шинелей — по ГОСТ 19159—73.

4.1а. Размеры изделий обозначаются полными величинами размерных признаков. Дополнительные реквизиты: размер и рост, наносимые рядом с клеймом в соответствии с ГОСТ 19159—73, обозначаются полуобхватом груди и условным обозначением роста.

Пример обозначения шинели, изготовленной на типовую фигуру ростом 164 см, обхватом груди 60 см:

164—80 (40/2)

(Введен дополнительно, Изм. № 1).

4.2. Шинели должны храниться в закрытых проветриваемых помещениях на расстоянии не менее 1 м от отопительных приборов.

ПРИЛОЖЕНИЕ I
Рекомендуемое

ПОСОБИЕ ДЛЯ ПОСТРОЕНИЯ ЧЕРТЕЖЕЙ ЛЕКАЛ ШИНЕЛЕЙ

см.

Обозначение конструктивной линии на чертеже	Рост	Обхват груди											
		68	72	76	80	84	88	92	96	100	104	108	
АГ АТ	146—188	21,1	21,8	22,5	23,2	24,6	25,3	26,0	26,5	27,0	27,5	28,0	
	146	36,4	36,8	37,2	—	—	—	—	—	—	—	—	
	152	38,0	38,4	38,8	—	—	—	—	—	—	—	—	
	158	—	40,0	40,4	40,8	43,1	43,6	45,5	46,0	46,2	46,4	—	
	164	—	—	42,0	42,4	44,5	45,0	46,9	47,3	47,5	47,7	—	
	170	—	—	—	44,0	45,9	46,4	48,3	48,6	48,8	49,0	49,2	
	176	—	—	—	—	—	47,8	49,9	49,9	50,1	50,3	—	
	182	—	—	—	—	—	—	—	—	—	—	—	
	188	—	—	—	—	—	—	—	—	—	—	—	
	АН	146	90,5	90,5	90,5	—	—	—	—	—	—	—	—
152		96,0	96,0	96,0	—	—	—	—	—	—	—	—	
158		101,5	101,5	101,5	101,5	107,0	107,0	112,5	112,5	112,5	112,5	—	
164		—	—	107,0	107,0	112,5	112,5	118,0	118,0	118,0	118,0	—	
170		—	—	—	112,5	118,0	118,0	123,5	123,5	123,5	123,5	—	
176		—	—	—	—	—	123,5	129,0	129,0	129,0	129,0	123,5	
182		—	—	—	—	—	—	13,3	13,5	13,8	14,1	14,4	
188		—	—	—	—	—	—	—	—	—	—	—	
АВ ТВ		146—188	10,5	11,0	11,5	12,0	12,5	12,9	13,3	13,5	13,8	14,1	14,4
		146	16,0	16,0	16,0	—	—	—	—	—	—	—	—
	152	17,0	17,0	17,0	—	—	—	—	—	—	—	—	
	158	—	18,0	18,0	18,0	19,0	19,0	20,0	20,0	20,0	20,0	—	
	164	—	—	19,0	19,0	20,0	20,0	21,0	21,0	21,0	21,0	—	
	170	—	—	—	20,0	21,0	21,0	22,0	22,0	22,0	22,0	—	
	176	—	—	—	—	—	22,0	22,0	22,0	22,0	22,0	22,0	
	182	—	—	—	—	—	—	—	—	—	—	—	
	188	—	—	—	—	—	—	—	—	—	—	—	

Продолжение

Обозначение конструктивной части на чертеже	Рост	СМ											
		Обхват груди											
		68	72	76	80	84	88	92	96	100	104	108	
$A A_1$	146—188	0,9	0,9	0,9	0,9	1,0	1,0	1,0	1,0	1,0	1,0	1,0	
$A A_2$	146—188	8,0	8,0	8,0	8,0	9,0	9,0	9,0	9,0	9,0	9,0	9,0	
$H H_1$	146—188	11,0	11,0	11,0	11,0	12,0	12,0	12,0	12,0	12,0	12,0	12,0	
$A_1 A_2$	146—188	6,6	6,8	7,0	7,2	7,4	7,6	7,8	8,0	8,2	8,4	8,6	
$A_2 A_1$	146—188	2,3	2,4	2,5	2,6	2,7	2,8	2,9	3,0	3,1	3,2	3,3	
$G G_1$	146—188	18,1	18,8	19,5	20,2	20,9	21,6	22,3	23,0	23,7	24,4	25,1	
$G_2 H_1$	146—188	17,3	17,9	18,5	19,1	20,7	21,3	21,9	22,5	23,0	23,6	24,0	
$P P_1$	146—188	2,3	2,3	2,3	2,3	2,2	2,2	2,2	2,1	2,1	2,1	2,1	
$G_3 H_2$	146—188	7,0	7,5	8,0	8,5	9,0	9,4	9,8	10,0	10,3	10,6	10,9	
$G_3 H_3$	146—188	2,8	3,0	3,2	3,4	3,6	3,8	4,0	4,2	4,4	4,6	4,8	
$H_2 I$	146—188	1,0	1,0	1,0	1,0	1,0	1,0	1,0	1,0	1,0	1,0	1,0	
$T_1 T_2$	146—188	9,5	10,5	10,5	11,0	11,5	12,0	12,5	13,0	13,5	14,0	14,5	
$B B_1$	146	13,2	13,9	14,9	—	—	—	—	—	—	—	—	
	152	13,4	14,1	14,8	—	—	—	—	—	—	—	—	
	158	—	—	15,0	15,7	—	—	—	—	—	—	—	
	164	—	—	15,2	15,8	15,9	16,5	—	—	—	—	—	
	170	—	—	—	16,1	16,1	16,8	17,5	18,2	18,9	19,6	—	
	176	—	—	—	—	16,4	17,1	17,8	18,5	19,2	19,9	—	
	182	—	—	—	—	—	17,4	18,1	18,8	19,5	20,2	20,9	
	188	—	—	—	—	—	—	—	19,1	19,8	20,5	—	
$H H_2$	146	17,1	17,8	18,5	—	—	—	—	—	—	—	—	
	152	17,6	18,3	19,0	20,2	19,9	20,6	21,8	22,5	23,2	23,9	—	
	158	—	18,8	19,5	20,7	21,2	21,6	22,3	23,0	23,7	24,4	—	
	164	—	—	20,0	20,4	20,9	21,6	22,8	23,5	24,2	24,9	—	
	170	—	—	—	—	—	22,1	—	24,0	24,7	25,4	—	
	176	—	—	—	—	—	—	—	—	—	—	25,6	
	182	—	—	—	—	—	—	—	—	—	—	—	
	188	—	—	—	—	—	—	—	—	—	—	—	
$H_2 H_3$	146—188	0,5	0,5	0,5	0,5	0,6	0,6	0,6	0,7	0,7	0,7	0,7	

Продолжение

Обозначение конструктивной линии на чертеже	Рост	Обхват груди																					
		68	72	76	80	84	88	92	96	100	104	108											
Н ₁ Ш	146	29,0	29,0	29,0	—	—	—	—	—	—	—	—	—	—	—	—	—	—	—	—	—		
	152	30,0	30,0	30,0	—	—	—	—	—	—	—	—	—	—	—	—	—	—	—	—	—	—	
	158	—	31,0	31,0	31,0	—	—	—	—	—	—	—	—	—	—	—	—	—	—	—	—	—	—
	164	—	—	32,0	32,0	34,0	34,0	—	—	—	—	—	—	—	—	—	—	—	—	—	—	—	—
	170	—	—	—	33,0	35,0	35,0	35,0	—	—	—	—	—	—	—	—	—	—	—	—	—	—	—
	176	—	—	—	—	36,0	36,0	36,0	36,0	—	—	—	—	—	—	—	—	—	—	—	—	—	—
	182	—	—	—	—	37,0	37,0	37,0	37,0	37,0	—	—	—	—	—	—	—	—	—	—	—	—	37,0
	188	—	—	—	—	—	—	—	—	—	—	—	—	—	—	—	—	—	—	—	—	—	38,0
Полочка (черт. 2)																							
Л ₁ Л ₁ г	146—188	21,2	21,2	23,0	23,9	25,1	25,8	26,5	27,0	27,5	28,0	28,5	—	—	—	—	—	—	—	—	—	—	—
	146	36,4	36,8	37,2	—	—	—	—	—	—	—	—	—	—	—	—	—	—	—	—	—	—	—
	152	38,0	38,4	38,4	—	—	—	—	—	—	—	—	—	—	—	—	—	—	—	—	—	—	—
	158	—	40,0	40,4	40,8	43,1	43,6	46,5	46,0	46,2	46,4	46,5	—	—	—	—	—	—	—	—	—	—	—
	164	—	—	42,0	42,4	44,5	45,0	46,9	47,3	47,5	47,7	47,9	—	—	—	—	—	—	—	—	—	—	—
	170	—	—	—	44,0	45,9	46,4	48,3	48,6	48,8	49,0	49,2	—	—	—	—	—	—	—	—	—	—	—
	176	—	—	—	—	—	—	—	—	—	—	—	—	—	—	—	—	—	—	—	—	—	—
	182	—	—	—	—	—	—	—	—	—	—	—	—	—	—	—	—	—	—	—	—	—	—
Т ₃ Б ₂	146	16,0	16,0	16,0	—	—	—	—	—	—	—	—	—	—	—	—	—	—	—	—	—	—	—
	152	17,0	17,0	17,0	—	—	—	—	—	—	—	—	—	—	—	—	—	—	—	—	—	—	—
	158	—	18,0	18,0	18,0	19,0	19,0	20,0	21,0	20,0	20,0	20,0	—	—	—	—	—	—	—	—	—	—	—
	164	—	—	19,0	19,0	20,0	20,0	21,0	21,0	21,0	21,0	21,0	—	—	—	—	—	—	—	—	—	—	—
	170	—	—	—	23,0	21,0	21,0	22,0	22,0	22,0	22,0	22,0	—	—	—	—	—	—	—	—	—	—	—
	176	—	—	—	—	—	—	—	—	—	—	—	—	—	—	—	—	—	—	—	—	—	—
	182	—	—	—	—	—	—	—	—	—	—	—	—	—	—	—	—	—	—	—	—	—	—
	188	—	—	—	—	—	—	—	—	—	—	—	—	—	—	—	—	—	—	—	—	—	—

Продолжение

Обозначение конструктивной детали на чертеже	Рост	Объем груди															
		68	72	76	80	81	83	84	90	93	100	104	108				
B_2B_4	146	35,8	36,5	37,2	—	—	—	—	—	—	—	—	—	—	—	—	—
	152	36,1	36,8	37,5	—	—	—	—	—	—	—	—	—	—	—	—	—
	158	—	37,1	37,8	38,5	—	—	—	—	—	—	—	—	—	—	—	—
	164	—	—	38,1	38,8	40,0	40,5	—	—	—	—	—	—	—	—	—	—
	170	—	—	—	39,1	40,3	40,8	41,3	—	—	—	—	—	—	—	—	—
	176	—	—	—	—	40,6	41,1	41,6	44,0	42,7	44,4	45,3	—	—	—	—	—
	182	—	—	—	—	—	41,4	41,9	44,8	43,5	44,8	46,1	47,4	—	—	—	—
	188	—	—	—	—	—	—	—	—	—	—	46,5	—	—	—	—	—
	146	42,0	43,3	44,6	—	—	—	—	—	—	—	—	—	—	—	—	—
	152	43,0	44,3	45,6	—	—	—	—	—	—	—	—	—	—	—	—	—
M_4M_6	158	—	45,3	46,6	47,9	48,9	48,2	—	—	—	—	—	—	—	—	—	—
	164	—	—	47,6	48,9	47,9	49,2	51,5	52,5	53,0	54,6	—	—	—	—	—	—
	170	—	—	—	49,9	48,9	50,2	51,5	53,0	54,0	55,6	57,9	—	—	—	—	—
	176	—	—	—	—	—	51,2	52,5	54,0	55,3	56,6	57,9	—	—	—	—	—
	182	—	—	—	—	—	—	—	—	—	—	—	—	—	—	—	—
	188	—	—	—	—	—	—	—	—	—	—	—	—	—	—	—	—
	146—188	17,5	17,5	17,5	17,5	18,5	18,5	18,5	18,5	19,5	19,5	19,5	19,5	19,5	19,5	19,5	19,5
	146—188	17,5	17,5	17,5	17,5	18,5	18,5	18,5	18,5	19,5	19,5	19,5	19,5	19,5	19,5	19,5	19,5
	146—188	1,0	1,0	1,0	1,0	1,3	1,3	1,3	1,3	1,5	1,5	1,5	1,5	1,5	1,5	1,5	1,5
	146—188	10,0	10,0	10,0	10,0	11,0	11,0	11,0	11,0	11,0	11,0	11,0	11,0	11,0	11,0	11,0	11,0
146—188	9,0	9,0	9,0	9,0	10,0	10,0	10,0	10,0	10,0	10,0	10,0	10,0	10,0	10,0	10,0	10,0	
146—188	7,0	7,0	7,0	7,0	8,0	8,0	8,0	8,0	8,0	8,0	8,0	8,0	8,0	8,0	8,0	8,0	
146—188	8,5	8,5	8,5	8,5	9,5	9,5	9,5	9,5	9,5	9,5	9,5	9,5	9,5	9,5	9,5	9,5	

Верхняя половинка рукава (црт. За)

AP	Верхняя половинка рукава (црт. За)													
	11,6	12,3	13,0	13,7	15,4	16,1	16,8	17,8	18,2	18,6	18,6	18,6	19,0	19,0
146—188	—	—	—	—	—	—	—	—	—	—	—	—	—	—

Продолжение

см

Область применения конструктивной длины на чертёже	Рост	Объём груди																	
		68	72	76	80	84	88	92	96	100	104	108							
АЛ	146	27,7	28,1	28,5	—	—	—	—	—	—	—	—	—	—	—	—	—	—	—
	152	28,7	29,1	29,5	—	—	—	—	—	—	—	—	—	—	—	—	—	—	—
	158	—	30,1	30,5	30,9	—	—	—	—	—	—	—	—	—	—	—	—	—	—
	164	—	—	31,5	31,9	32,1	—	—	—	—	—	—	—	—	—	—	—	—	—
	170	—	—	—	32,9	33,1	32,3	—	—	—	—	—	—	—	—	—	—	—	—
	176	—	—	—	—	34,1	33,3	—	—	—	—	—	—	—	—	—	—	—	—
	182	—	—	—	—	—	34,3	34,3	—	—	—	—	—	—	—	—	—	—	—
	188	—	—	—	—	—	—	35,3	35,3	—	—	—	—	—	—	—	—	—	—
	146	46,5	46,5	46,5	—	—	—	—	—	—	—	—	—	—	—	—	—	—	—
	152	46,5	48,5	48,5	—	—	—	—	—	—	—	—	—	—	—	—	—	—	—
АН	158	—	50,5	50,5	50,5	—	—	—	—	—	—	—	—	—	—	—	—	—	
	164	—	50,5	52,5	52,5	53,0	—	—	—	—	—	—	—	—	—	—	—	—	
	170	—	—	—	54,5	55,0	55,0	—	—	—	—	—	—	—	—	—	—	—	
	176	—	—	—	—	57,0	57,0	55,0	55,0	—	—	—	—	—	—	—	—	—	
	182	—	—	—	—	57,0	59,0	59,0	59,0	55,0	57,0	—	—	—	—	—	—	—	
	188	—	—	—	—	—	59,0	59,0	59,0	59,0	59,0	—	—	—	—	—	—	—	
	146	3,4	2,6	3,8	4,0	4,2	4,4	—	—	—	—	—	—	—	—	—	—	—	—
	146	23,6	21,3	22,0	22,7	23,3	24,0	4,6	4,8	5,0	5,2	—	—	—	—	—	—	—	—
	146	21,1	21,8	22,5	23,2	23,8	24,5	24,7	25,3	26,0	26,7	27,2	—	—	—	—	—	—	—
	146	5,6	5,8	6,0	6,2	6,4	6,6	6,8	7,0	7,2	7,4	7,6	—	—	—	—	—	—	—
146	9,3	9,6	10,0	10,3	10,6	11,0	11,3	11,6	12,0	12,3	12,7	—	—	—	—	—	—	—	
146	4,6	5,0	5,4	5,8	6,2	6,6	7,0	7,4	7,8	8,2	8,6	—	—	—	—	—	—	—	
146	1,8	1,9	1,9	1,9	2,0	2,0	2,1	2,1	2,2	2,2	2,3	—	—	—	—	—	—	—	
146	0,9	0,9	0,9	0,9	1,0	1,0	1,0	1,1	1,1	1,1	1,1	—	—	—	—	—	—	—	
146	2,0	2,1	2,2	2,3	2,4	2,5	2,6	2,7	2,8	2,9	3,0	—	—	—	—	—	—	—	
146	19,5	20,0	20,5	21,0	21,5	22,0	22,5	23,0	23,5	24,0	24,5	—	—	—	—	—	—	—	
146	17,0	17,3	17,6	17,9	18,2	18,5	18,8	19,1	19,4	19,7	20,0	—	—	—	—	—	—	—	

см

Обозначение конструктивной линии на чертеже	Рост	Обхват груди									
		68	72	76	80	84	88	92	96	100	104

Нижняя половинка рукава (черт. 3б)

PP_2	146—188	5,6	6,0	6,4	6,8	7,2	7,6	8,0	8,4	8,8	9,2	9,6
PP_4	146—188	16,1	16,8	17,5	18,2	18,8	19,5	20,2	20,8	21,5	22,1	22,7
P_4P_6	146—188	7,4	7,6	7,8	8,0	10,7	10,9	11,1	11,7	11,9	12,1	12,3
P_6P_8	146—188	1,3	1,3	1,3	1,3	1,6	1,6	1,6	1,9	1,9	1,9	1,9
L_1M_2	146—188	17,0	17,5	18,0	18,5	19,0	19,5	20,0	20,5	21,0	21,5	22,0
HH_2	146—188	15,0	15,3	15,6	15,9	16,2	16,5	16,8	17,1	17,4	17,7	18,0

Облаг (черт. 4)

AB	146—188	15,6	15,9	16,2	16,5	16,8	17,1	17,4	17,7	18,0	18,3	18,6
------	---------	------	------	------	------	------	------	------	------	------	------	------

Нижний воротник (черт. 5)

AB	146—188	18,6	19,2	19,8	20,4	21,0	21,6	22,2	22,8	23,4	24,0	24,6
A_1A_2	146—188	11,0	11,0	11,0	11,0	12,0	12,0	12,0	12,0	12,0	12,0	12,0
BB_1	146—188	8,0	8,0	8,0	8,0	9,0	9,0	9,0	9,0	9,0	9,0	9,0

Листочка бокового кармана (черт. 6)

AB	146—188	21,5	21,5	21,5	21,5	22,5	22,5	22,5	23,5	23,5	23,5	23,5
------	---------	------	------	------	------	------	------	------	------	------	------	------

Хлястик (черт. 7)

AB	146—188	19,0	20,0	21,0	22,0	23,0	24,0	25,0	26,0	27,0	28,0	29,0
------	---------	------	------	------	------	------	------	------	------	------	------	------

Продолжение

СМ

Обозначение конструктивной линии на чертеже	Рост	Обхват груди													
		68	72	76	80	84	88	92	96	100	104	108			
Подкладка бокового кармана (черт. 9)															
АБ	146—188	35,5	35,5	35,5	35,5	36,5	36,5	36,5	36,5	36,5	36,5	36,5	36,5	36,5	36,5
АВ	146—188	16,5	16,5	16,5	16,5	17,5	17,5	17,5	17,5	17,5	17,5	17,5	17,5	17,5	17,5
ВВ ₁ = ББ ₁	146—188	17,0	17,0	17,0	17,0	18,0	18,0	18,0	18,0	18,0	18,0	18,0	18,0	18,0	18,0
Обтачка шапцы (черт. 10)															
АБ	146	31,0	31,0	31,0	—	—	—	—	—	—	—	—	—	—	—
	152	32,0	32,0	32,0	—	—	—	—	—	—	—	—	—	—	—
АА ₁ (левая) АА ₁ (правая)	146—188	4,5	4,5	4,5	4,5	4,5	4,5	4,5	4,5	4,5	4,5	4,5	4,5	4,5	4,5
	146—188	6,0	6,0	6,0	6,0	6,0	6,0	6,0	6,0	6,0	6,0	6,0	6,0	6,0	6,0

Примечания:

1. На чертежах точки, обозначенные буквой *a*, находятся на середине соответствующих участков, обозначенные буквой *b* — на расстоянии $\frac{1}{2}$ соответствующих участков.

2. Подборт строится по лекалу полочки: ширина сверху до вытачки, внизу 9 см, от уступа — 3 см вниз.

3. Лекала подкладки спинки, полочки, рукавов строят по лекалам верха с припусками, указанными на черт. 11, 12, 13.

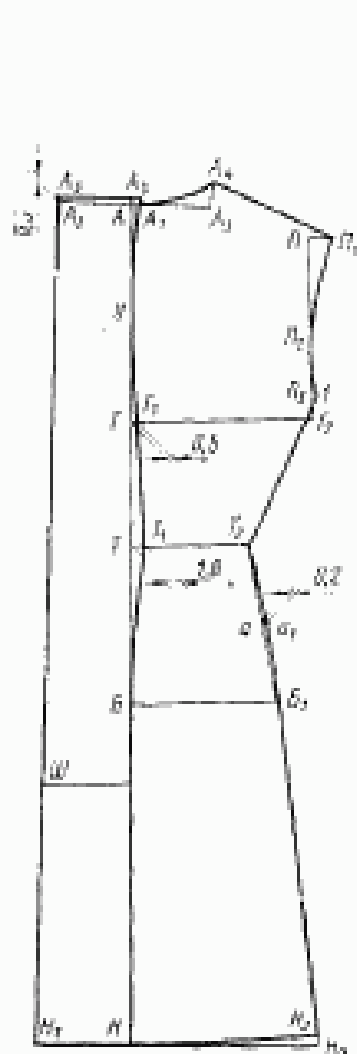
4. Лекала бортовой прокладки и ватную прокладку на грудь и спинку строят по лекалам верха полочки и спинки с припусками, указанными на черт. 14, 15.

Прокладку в воротник строят по лекалу нижнего воротника, уменьшая со стороны отлета и концов на 0,7 см, со стороны стойки — на 1 см.

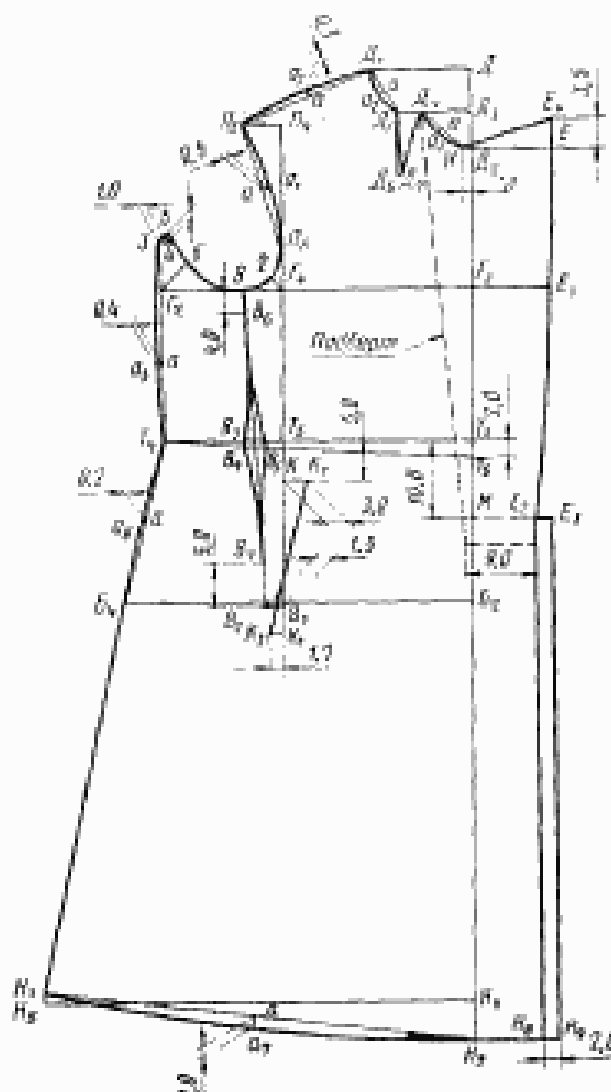
Прокладку в обшлаг строят по лекалу обшлага, уменьшая со стороны верхнего среза 1 см, со стороны локтевого среза — 2 см, низ — по линии подгиба.

5. Плечевые накладки (черт. 16). Длина для обхватов груди 68—80—18,0 см; 84—92—20,0 см; 96—108—22,0 см. Ширина для обхватов груди 68—80—11,0 см; 84—92—13,0 см; 96—108—15,0 см. Прогиб посередине — 2,5 см.

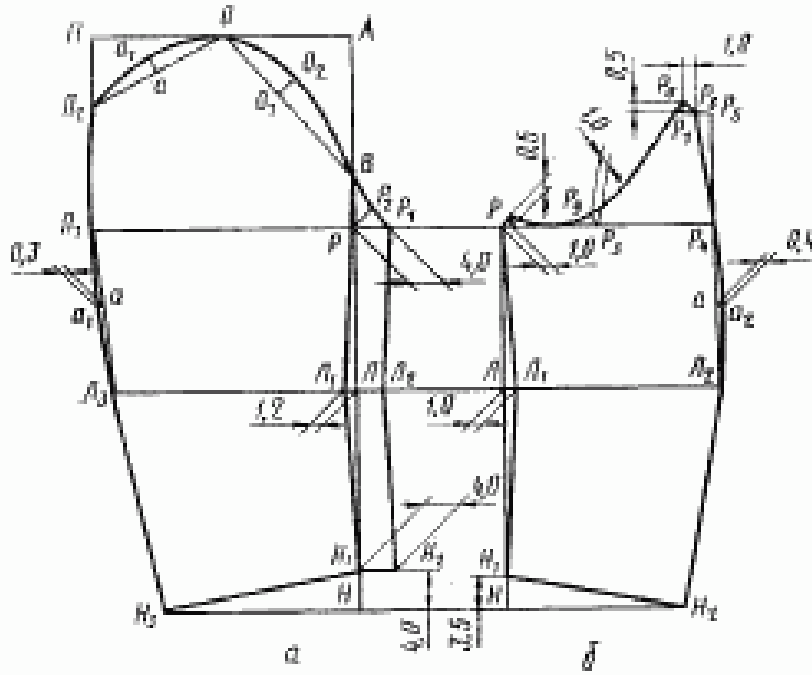
(Измененная редакция, Изм. № 1).



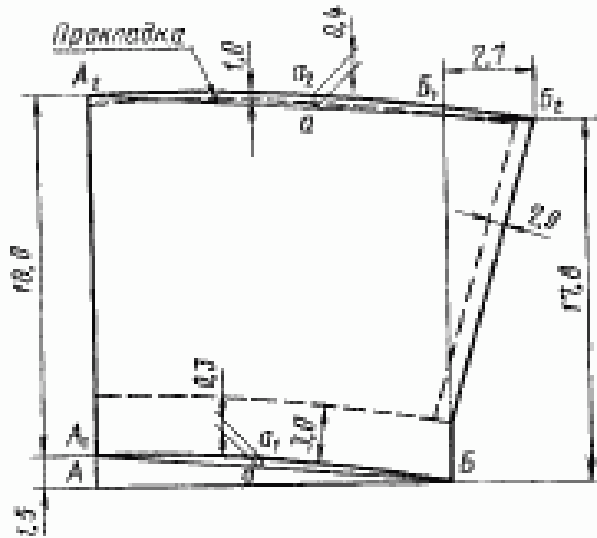
Черт. 1



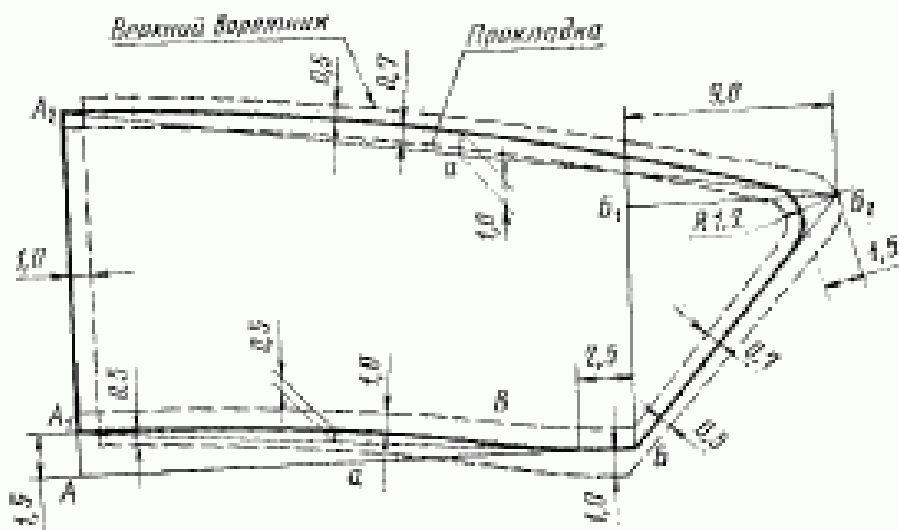
Черт. 2



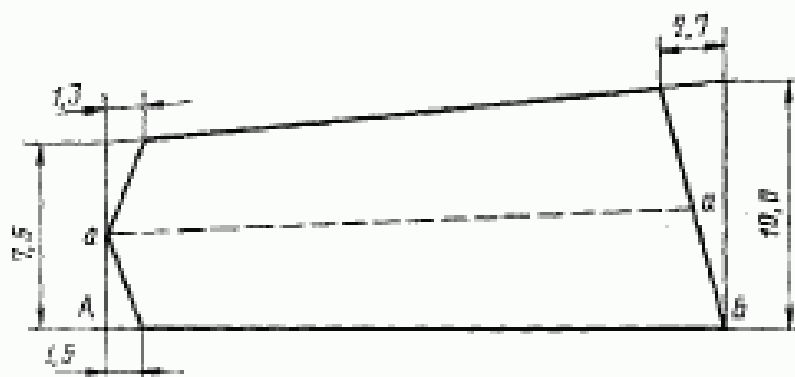
Черт. 3



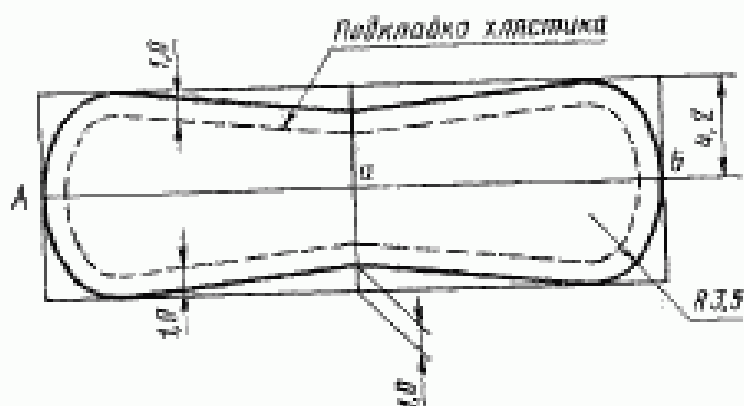
Черт. 4



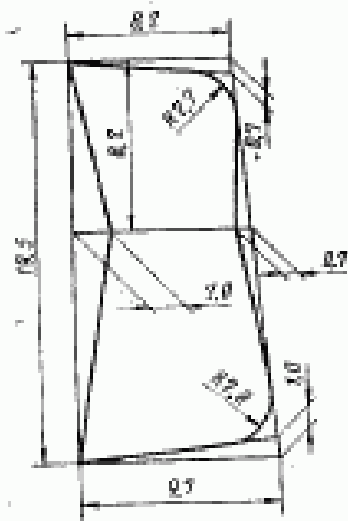
Черт. 5



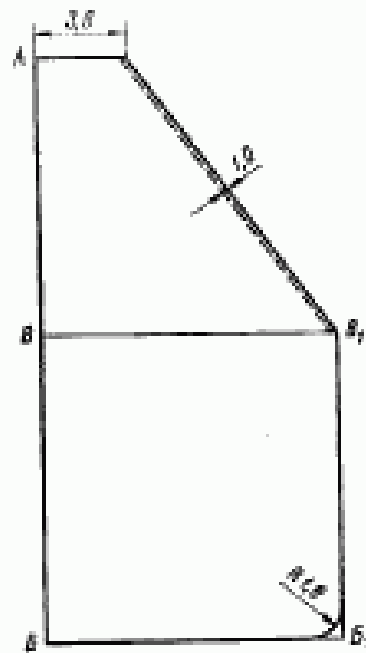
Черт. 6



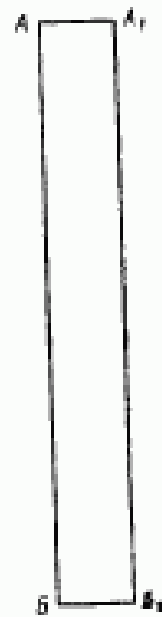
Черт. 7



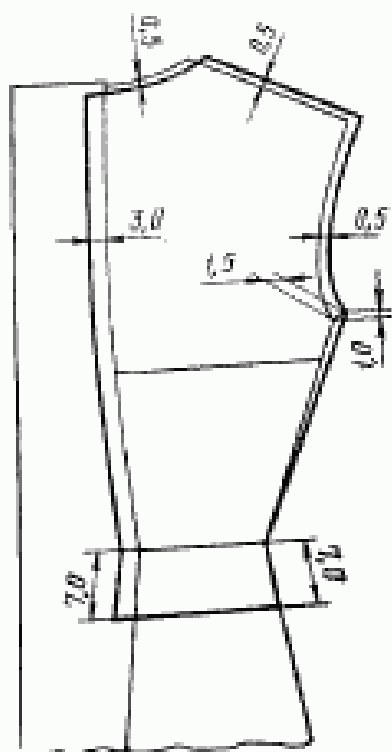
Черт. 8



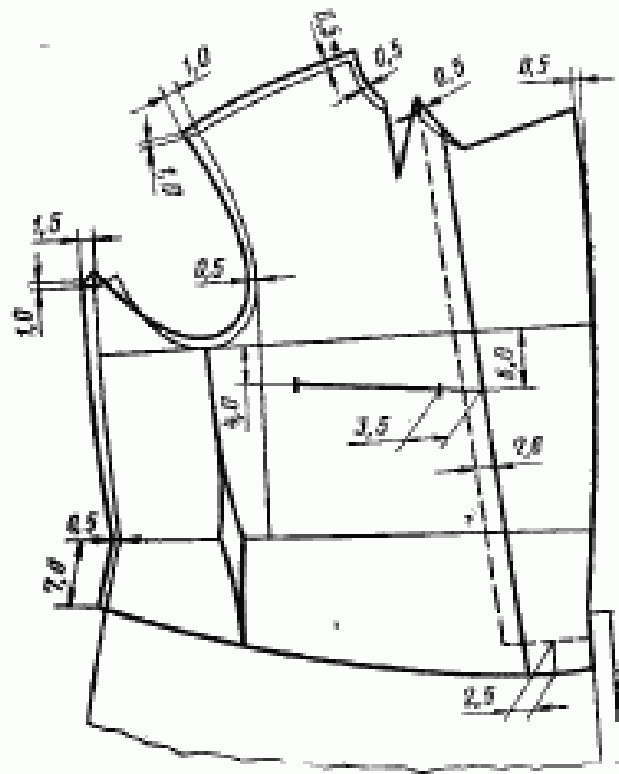
Черт. 9



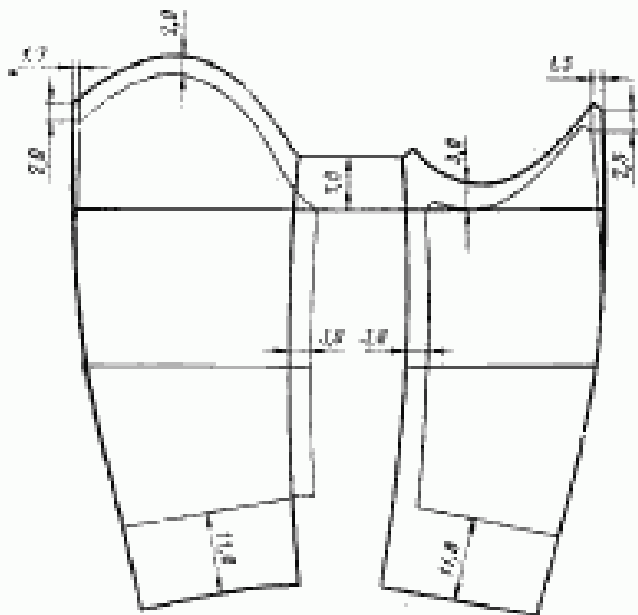
Черт. 10



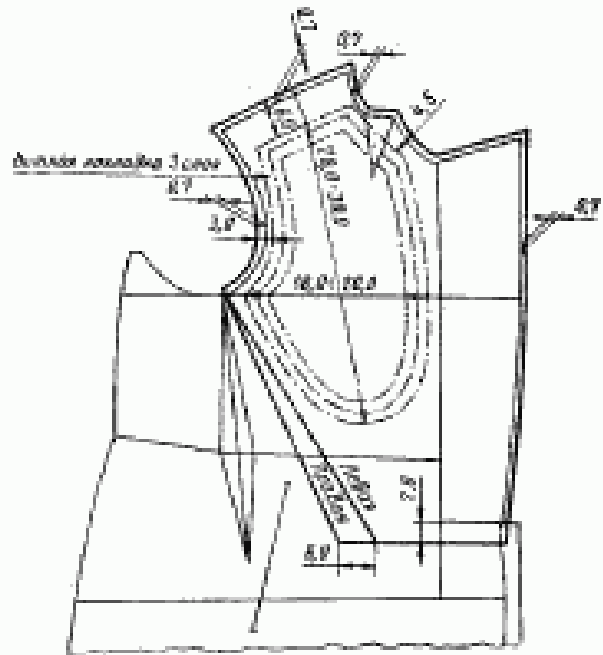
Черт. 11



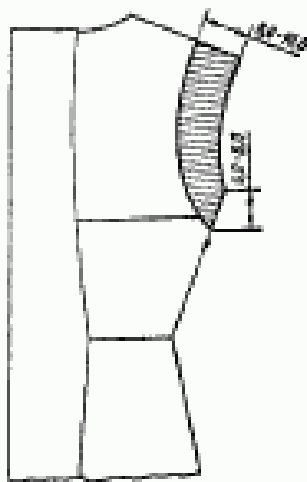
Черт. 12



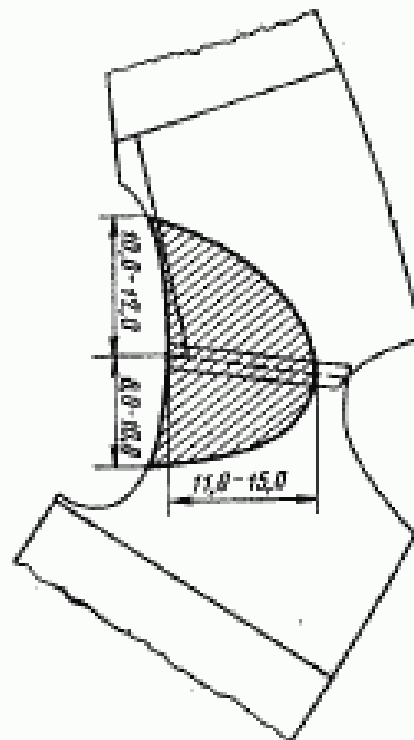
Черт. 13



Черт. 14



Черт. 15



Черт. 16

ПРИЛОЖЕНИЕ 2
Справочное

СПЕЦИФИКАЦИЯ ДЕТАЛЕЙ

Наименование детали	Номер чертежа или размер, см	Количество деталей
Детали верха		
Спинка	1	1
Полочка	2	2
Верхняя половинка рукава	3	2
Нижняя половинка рукава	3	2
Обшлаг	4	1
Верхний воротник	5	1
Нижний воротник	5	2
Листочка бокового кармана	6	2
Хлястик	7	1
Подхлястик	7	1
Столбик	8	2
Подборт	2	1
Обтачка шлицы	10	2
Накладка на петли	3,0	4
Детали подкладки		
Спинка	11	2
Полочка	12	2
Верхняя половинка рукава	13	2
Нижняя половинка рукава	13	2
Листочка внутреннего кармана	18,0×5,5	1
Подзор внутреннего кармана	18,0×5,0	1
Петля внутреннего кармана	8,0×3,0	1
Полодержатель	15,0×5,0	1
Вешалка	12,0×3,0	1
Детали прокладок и приклада	14	
Прокладка в области груди	5	2
Прокладка в воротник	9	2
Подкладка бокового кармана	32,0×17,0	1
Подкладка внутреннего кармана	38,0×19,0	
	15	2
Прокладка в области лопаток	16	4
Плечевые накладки (бортовка)	16	4
Плечевые накладки (ватин)	14	6
Ватные прокладки на грудь	25,0×6,0	2
Подокатник		

Изменение № 2 ГОСТ 23560—79 Шинели для суворовцев, воспитанников военно-музыкальных школ и нахимовцев. Технические условия

Утверждено и введено в действие Постановлением Государственного комитета СССР по управлению качеством продукции и стандартам от 15.11.89 № 3381

Дата введения 01.07.90

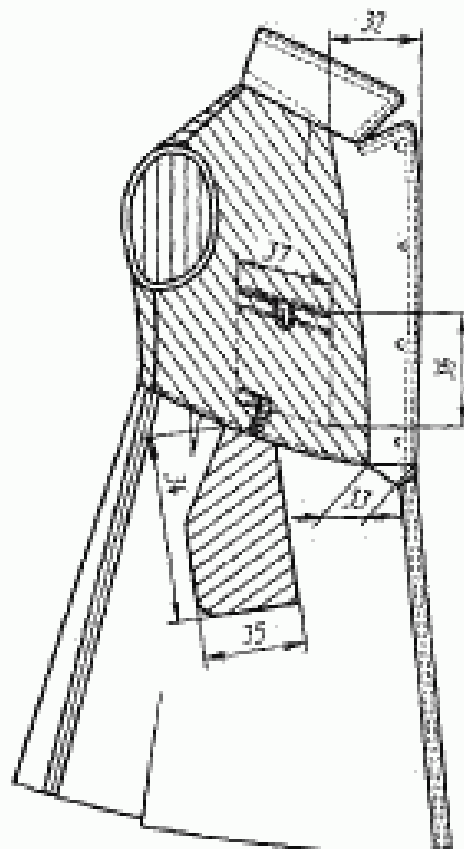
Заменить код: ОКП 85 1443 на ОКП 85 8143.

Вводную часть изложить в новой редакции: «Настоящий стандарт распространяется на суконные шинели для суворовцев, нахимовцев, воспитанников военно-музыкальных училищ и учащихся специальных школ-интернатов».

Пункт 1.1. Заменить слова: «нормативно-технической документацией» на ГОСТ 17917—86.

Пункт 1.2. Чертеж 6 заменить новым:

(Продолжение см. с. 322)



Черт. 6

Пункт 2.1 изложить в новой редакции: «2.1. Шинели должны изготавливаться в соответствии с требованиями настоящего стандарта, основ промышленных методов узловоей обработки форменной одежды военнослужащих и образцов, утвержденных в установленном порядке».

(Продолжение см. с. 323)

Пункт 2.2.1. Таблицу 3 изложить в новой редакции:

Таблица 3

Наименование материалов	Нормативно-техническая документация	Назначение материала
1. Сукно шинельное с водоотталкивающей пропиткой черного цвета арт. 5404	ГОСТ 27542—87	Для верха шинелей
2. Диагональ гладкокрашеная: серого цвета арт. 3080, 3194	ГОСТ 21790—76	Для подкладки шинелей, подкладки боковых карманов, вешалки, полодержателя, листочки внутреннего кармана и петли
отбеленная арт. 3236	ТУ 17 РСФСР 60—726—84	Для подзора внутреннего кармана
3. Бязь гладкокрашенная серого цвета арт. 142	ТУ 17 РСФСР 60—10724—84	Для подкладки внутреннего кармана
4. Ткань бортовая малоусадочная арт. 10173, 10182, 10187, 10189	ГОСТ 5665—77	Для бортовой прокладки, верхних плечевых накладок, прокладки в воротник
5. Ткань клеевая прокладочная арт. 10138Н1, 10173Н1, 10187Н1	ТУ 6—19—137—79	Для прокладки в воротник
6. Лента полульняная бортовая шириной 12 мм	ОСТ 17—148—79	Для прокладывания в борта, по горловине, пройме, в складку и шлицу спинки, в листочки боковых карманов, в вешалку, для крепления крючков, петель и пуговиц
7. Ткань клеевая кромочная арт. 337Н1	ТУ 6—19—137—79	Для прокладывания в борта, по горловине, пройме, в шлицу и листочки карманов
8. Ватин коллопрошивной хлопчатобумажный арт. 917603, 917607, 917617	ГОСТ 18008—82	Для подокатников, верхних плечевых накладок, накладок на спинку, подочки в области груди
9. Нитки хлопчатобумажные швейные в цвет ткани верха: 11 текс×3×2 (30/6)	ГОСТ 6309—87	Для изготовления шинелей и отделочных строчек
21 текс×3 (30/3)		Для изготовления подкладки
16,5 текс×3×2 (10/6)		Для пришивания крючков, петель и пуговиц ручным способом
18,5 текс×3×3 (1/9)		Для прокладывания в петли
10. Нитки армированные в цвет ткани верха: 65 ЛХ, 65 ЛХ-1, 44 ЛХ-1 150 ЛХ	ОСТ 17—921—88	Для изготовления шинелей Для каркаса петель

(Продолжение см. с. 324)

Наименование материала	Нормативно-техническая документация	Назначение материала
11. Пуговница сборная верх из алюминия, золотистого цвета, основание из стали, с ушком, диаметром 22 мм со звездой	ОСТ 17—805—85	Для левого борта и столбиков в шинелях:
с якорем 12. Пуговница пластмассовая из амниопласта, с четырьмя отверстиями, черного или серого цвета, диаметром 14 мм, фасона 1400	ОСТ 17—805—85	для суворовцев, воспитанников военно-музыкальных училищ и учащихся специальных школ-интернатов для нахимовцев Для застегивания внутреннего кармана
13. Крючок и петля типа 02, стальные, окрашенные по предварительно фосфатированной поверхности	ОСТ 17—165—79	Для застегивания борта, воротника, полодержателя

Примечание. По согласованию с заказчиком допускается применять другие материалы по качеству не ниже указанных в табл. 3.

Пункт 2.4.2. Второй абзац. Заменить слова: «по нормативно-технической документации» на «по ОСТ 17—835—80».

Пункт 2.4.4 исключить.

Пункт 2.4.10 изложить в новой редакции: «2.4.10. Пособие для построения чертежей лекал шинелей, спецификация деталей, коды ОКП приведены соответственно в приложениях 1—3».

Раздел 2 дополнить пунктом — 2.5: «2.5. Маркировка и упаковка шинелей — по ГОСТ 19159—85».

Разделы 3, 4 наложить в новой редакции:

«3. Приемка

Правила приемки шинелей — по ГОСТ 24782—81.

4. Методы контроля

Методы контроля качества шинелей — по ГОСТ 4103—82».

Стандарт дополнить разделом — 5:

«5. Транспортирование и хранение

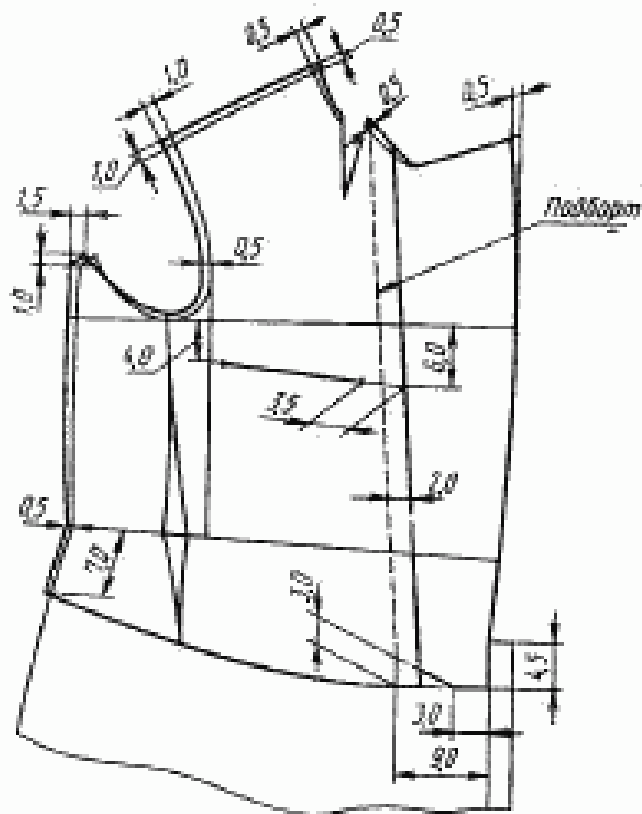
Транспортирование и хранение шинелей — по ГОСТ 19159—85».

Приложение 1. Таблица. Примечание 2 исключить;

чертеж 12 заменить новым:

(Продолжение см. с. 325)

(Продолжение изменения к ГОСТ 23560—79)



Черт. 12

(Продолжение см. с. 326)

(Продолжение изменения к ГОСТ 23560—79)

Стандарт дополнить приложением — 3:

ПРИЛОЖЕНИЕ 3
Справочное

Коды ОКП на шинели

Наименование шинели	Код ОКП
Шинель из шерстяной ткани, однобортная для суворовцев и нахимовцев, черного цвета, арт. ткани 5404	85 8143 4883 03

(ИУС № 2 1990 г.)

Редактор *Р. С. Федорова*
Технический редактор *Н. В. Келейникова*
Корректор *М. С. Кабацова*

Сдано в наб. 19.01.84 Подп. в печ. 28.04.84 1,76 усл. ш. л. 1,875 усл. кр.-отт. 1,66 уч.-изд. л.
Тир. 6000 Цена 10 коп.

Ордена «Знак Почета» Издательство стандартов, 123840, Москва, ГСП, Новопресненский пер., 3
Тип. «Московский печатник», Москва, Лялин пер., 6, Зак. 76