

**ЯЩИКИ СТЕРЖНЕВЫЕ
АЛЮМИНИЕВЫЕ**

КРЕПЛЕНИЯ ШВЕЛЛЕРАМИ

Издание официальное

ИПК ИЗДАТЕЛЬСТВО СТАНДАРТОВ
Москва

ЯЩИКИ СТЕРЖНЕВЫЕ АЛЮМИНИЕВЫЕ

Крепления швеллерами

Aluminium core boxes. Fixings by channels.

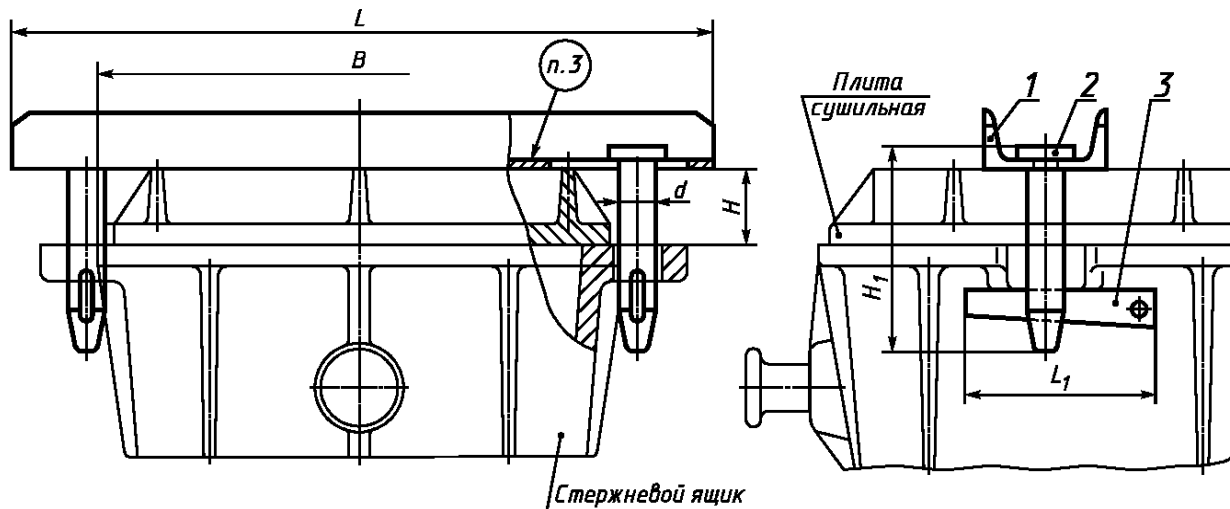
ГОСТ
19409—74
Взамен
МН 979—60

ОКСТУ 3969

Постановлением Государственного комитета стандартов Совета Министров СССР от 11 января 1974 г. № 89 дата введения установлена 01.01.75

Ограничение срока действия снято по протоколу № 2—92 Межгосударственного Совета по стандартизации, метрологии и сертификации (ИУС 2—93)

1. Конструкция и размеры креплений швеллерами должны соответствовать указанным на чертеже и в таблице.



Издание официальное

Перепечатка воспрещена

★

Издание (август 2002 г.) с Изменениями № 1, 2, утвержденными в июле 1980 г., марте 1987 г.
(ИУС 9—80, 6—87).

© Издательство стандартов, 1974
© ИПК Издательство стандартов, 2002

Размеры в мм

Обозначение креплений	Применяемость	Ширина стержневого ящика B	d h12	L	L_1	H	H_1	Масса, кг	Поз. 1. Швеллер по ГОСТ 19392—74 Кол. 1	Поз. 2. Штырь по ГОСТ 19384—74 Кол.2	Поз. 3. Клин по ГОСТ 19391—74 Кол. 2
									Обозначение деталей		
0292-0001		До 320	20	420	120	30	120	3,0	0292-0621	0292-0562	0292-0613
0292-0002		Св. 320 до 400		500				40	130		
0292-0003						Св. 400 до 500	600			50	
0292-0004		Св. 500 до 630		730				60	145		
0292-0005						Св. 630 до 800	910			70	
0292-0006		Св. 800 до 1000		1130				80	170		
0292-0007						Св. 1000 до 1250	1360			100	
0292-0008		Св. 1250 до 1500	1650	130	195			7,3	0292-0628		0292-0484
0292-0009						Св. 1500 до 1750	1900	150		200	7,5
0292-0011		Св. 800 до 1000	1130	80	220				9,0		0292-0626
0292-0012						Св. 1000 до 1250	1360	100	225	9,4	
0292-0013		Св. 1250 до 1500	1650	130	255					10,5	0292-0628
0292-0014						Св. 1500 до 1750	1900	150	275	10,9	
0292-0015		Св. 800 до 1000	1130	80	220					19,3	0292-0626
0292-0016						Св. 1000 до 1250	1360	100	225	20,0	
0292-0017		Св. 1250 до 1500	1650	130	255					22,0	0292-0628
0292-0018						Св. 1500 до 1750	1900	150	275	22,5	

Пример условного обозначения крепления швеллерами $d = 20$ мм, $L = 420$ мм, $H = 30$ мм:

Крепление 0292-0001 по ГОСТ 19409—74

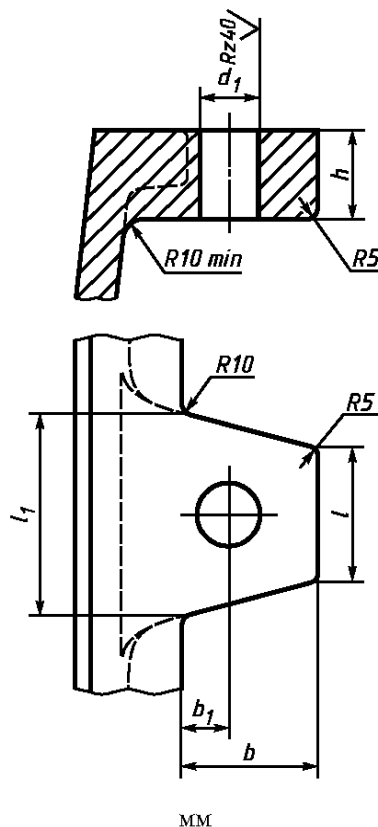
2. Технические условия — по ГОСТ 19410—74.

(Измененная редакция, Изм. № 2).

3. Маркировать: обозначение крепления и товарный знак предприятия-изготовителя.

4. Конструкция и размеры ушков стержневых ящиков для установки креплений швеллерами указаны в приложении.

КОНСТРУКЦИЯ И РАЗМЕРЫ УШКОВ СТЕРЖНЕВЫХ ЯЩИКОВ ДЛЯ УСТАНОВКИ
КРЕПЛЕНИЯ ШВЕЛЛЕРАМИ



мм

Ширина стержневого ящика B	Диаметр крепежного стержня d	d_1	$h + 1$	b	b_1 , не более	l	l_1
До 500	20	22	25	50	20	50	70
Св. 500 до 630			30				
Св. 630 до 800	25	27	35	55	30	60	80
Св. 800 до 1000			35	65			
Св. 1000 до 1250			40	70			
Св. 1250 до 2000	32	34	40	70		70	90

Предельные отклонения размеров отверстий — по Н15, валов — по h15, остальных — $\pm \frac{IT15}{2}$.

ПРИЛОЖЕНИЕ. (Измененная редакция, Изм. № 1).

Редактор *М.И. Максимова*
Технический редактор *Н.С. Гришанова*
Корректор *А.С. Черноусова*
Компьютерная верстка *С.В. Рябовой*

Изд. лиц. № 02354 от 14.07.2000. Сдано в набор 10.09.2002. Подписано в печать 07.10.2002. Усл.печ.л. 0,47. Уч.-изд.л. 0,30.
Тираж 123 экз. С 7690. Зак. 835.

ИПК Издательство стандартов, 107076 Москва, Колодезный пер., 14.
<http://www.standards.ru> e-mail: info@standards.ru

Набрано в Издательстве на ПЭВМ

Филиал ИПК Издательство стандартов — тип. "Московский печатник", 103062 Москва, Лялин пер., 6.
Плр № 080102