

**БЕЛЬЕ НАТЕЛЬНОЕ ДЛЯ ВОЕННОСЛУЖАЩИХ.
МАЙКИ**

Технические условия

Underwear for service men.
Singlets. Specification**ГОСТ
23713-79**

ОКП 85 3210

Постановлением Государственного комитета СССР по стандартам от 15 июня 1979 г. № 2151 срок действия установлен

с 01.07.1980 г.

до 01.07.1985 г.

Несоблюдение стандарта преследуется по закону

Настоящий стандарт распространяется на майки одноразового пользования, предназначенные для военнослужащих.

1. РАЗМЕРЫ

1.1. Майки (черт. 1, 2) должны изготавливаться девяти размеров: 44, 46, 48, 50, 52, 54, 56, 58, 60, 2-й полнотной группы, двух длин согласно табл. 1.

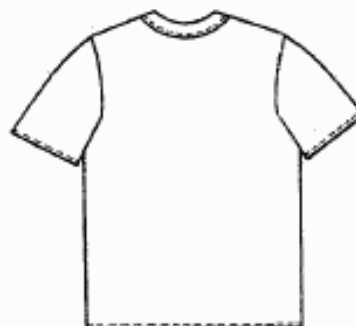
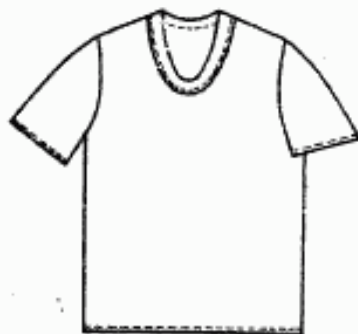


Таблица 1

Номер длины	Рост военнослужащего, см	Рост типовой фигуры, см
1	От 155 до 173	158, 164, 170
2	Св. 173 » 191	176, 182, 188

Издание официальное



Перепечатка воспрещена

39

40 1.2. Размерные признаки типовых фигур военнослужащих для проектирования маек — по ГОСТ 23167—78.

1.3. Измерения готовых маек должны соответствовать указанным в табл. 2 и на черт. 3, 4.

Таблица 2

см

Номер измерения на чертеже	Наименование измерения	Рост	Размер								Допускаемое отклонение	
			44	46	48	50	52	54	56	58		60
1	Длина спинки от выреза горловины до низа	158—170 176—188	76,0 84,0	76,0 84,0	76,0 84,0	76,0 84,0	76,0 84,0	76,0 84,0	76,0 84,0	76,0 84,0	76,0 84,0	±1,0
2	Ширина спинки между швами втачивания рукавов в самом узком месте	158—188	48,0	48,0	50,0	50,0	52,0	52,0	54,0	54,0	56,0	±0,5
3	Длина переда от угла плечевого шва и горловины до низа	158—170 176—188	76,0 84,0	76,0 84,0	76,0 84,0	76,0 84,0	76,0 84,0	76,0 84,0	76,0 84,0	76,0 84,0	76,0 84,0	±1,0
4	Ширина переда в самом узком месте между швами втачивания рукавов	158—188	47,5	47,5	49,5	49,5	51,5	51,5	53,5	53,5	55,5	±0,5
5	Ширина майки на уровне глубины проймы и внизу	158—188	60,0	60,0	63,0	63,0	66,0	66,0	69,0	69,0	72,0	±0,5
6	Длина рукава от высшей точки оката до низа	158—188	24,0	24,0	24,0	24,0	24,0	24,0	24,0	24,0	24,0	±0,5

Продолжение табл. 2

Номер измерения на чертеже	Наименование измерения	Рост	Размер							Допускаемое отклонение			
			СМ										
			44	46	48	50	52	54	56		58	60	
7	Ширина рукава на уровне глубины проймы	158—188	23,1	23,1	24,3	24,3	25,5	25,5	26,7	26,7	27,9	27,9	±0,5
8	Ширина рукава внизу	158—188	19,0	19,0	20,0	20,0	21,0	21,0	22,0	22,0	23,0	23,0	±0,5
9	Ширина выреза горловины на уровне плечевых швов	158—188	15,2	15,2	15,2	16,0	16,0	16,0	16,8	16,8	16,8	16,8	±0,5
10	Глубина выреза горловины спереди	158—188	20,5	20,5	20,5	20,9	20,9	20,9	21,3	21,3	21,3	21,3	±0,5
11	Ширина обтачки горловины	158—188	4,0	4,0	4,0	4,0	4,0	4,0	4,0	4,0	4,0	4,0	±0,3



Черт. 3



Черт. 4

2. ТЕХНИЧЕСКИЕ ТРЕБОВАНИЯ

2.1. Майки по внешнему виду, ассортименту материалов и качеству изготовления должны соответствовать требованиям настоящего стандарта и утвержденному заказчиком образцу.

2.2. Материалы

2.2.1. Майки должны изготавливаться из материалов, указанных в табл. 3.

Таблица 3

Наименование материала	Нормативно-техническая документация	Назначение материала
Сорочка паковочная голубого цвета Нитки хлопчатобумажные швейные 21 текс×3, 16,5 текс×3	По нормативно-технической документации ГОСТ 6309—73	Для изготовления маек Для изготовления маек

Примечание. По согласованию изготовителя с заказчиком допускается применять другие материалы по качеству не ниже указанных в табл. 3.

2.3. Внешний вид

2.3.1. Майка прямая, с короткими рукавами. Вырез горловины овальной формы, обработан обтачкой.

2.4. Основные требования к изготовлению

2.4.1. Раскрой деталей маек — по ГОСТ 21219—75.

2.4.2. Стежки, строчки и швы в майках — по ГОСТ 12807—67.

2.4.3. Определение сортности готовых маек — по ГОСТ 11259—69.

2.4.4. Особенности обработки маек и пособие для построения чертежей лекал приведены соответственно в рекомендуемых приложениях 1 и 2.

3. ПРАВИЛА ПРИЕМКИ И МЕТОДЫ КОНТРОЛЯ

3.1. Правила приемки и методы контроля — по ГОСТ 4103—63.

4. МАРКИРОВКА, УПАКОВКА, ТРАНСПОРТИРОВАНИЕ И ХРАНЕНИЕ

4.1. Маркировка, упаковка и транспортирование — по ГОСТ 19159—73.

4.2. Маркировка транспортной тары — по ГОСТ 14192—77 с дополнительным указанием:

наименования и количества изделий;

размера, длины;

года изготовления (две последние цифры).

4.3. Изделия должны храниться в проветриваемых помещениях на расстоянии не менее 1 м от отопительных приборов.

ПРИЛОЖЕНИЕ I
Рекомендуемое

ОСОБЕННОСТИ ОБРАБОТКИ МАЕК

1. Соединительные швы деталей в майках выполняют запошивочным швом или швом «взамок» на двухигльной машине.

2. К вырезу горловины притачивают обтачку швом шириной 0,5 см, совмещая внутренний овал обтачки с вырезом горловины. Затем обтачку перегибают на лицевую сторону майки и настрачивают с подгибом срезов внутрь на 0,7 см на расстоянии 0,1—0,2 см от подогнутого края.

3. Низ маек обрабатывают швом вподгибку с закрытым срезом шириной 0,4—0,8 см, низ рукавов — 0,8 см.

4. В готовых майках по согласованию с заказчиком допускается: соединительные швы выполнять на двухигльной машине цепного стежка с одновременным обметыванием срезов;

обработку выреза горловины производить при помощи окантователя с шириной окантовки 0,6—0,8 см.

ПРИЛОЖЕНИЕ 2
Рекомендуемое

ПОСОБИЕ ДЛЯ ПОСТРОЕНИЯ ЧЕРТЕЖЕЙ ЛЕКАЛ МАЕК

Обозначение конструктив- ной линии на чертеже	Рост	Размер										
		44	46	48	50	52	54	56	58	60		
Спинка (черт. 1)												
АН	158—170	78,5	78,5	78,5	78,5	78,5	78,5	78,5	78,5	78,5	78,5	78,5
АГ	176—188	86,5	86,5	86,5	86,5	86,5	86,5	86,5	86,5	86,5	86,5	86,5
АА ₁	158—188	24,0	21,0	25,0	25,0	26,0	26,0	26,0	26,0	26,0	26,0	28,0
А ₁ А ₂	158—188	7,3	7,3	7,6	7,6	7,9	7,9	7,9	7,9	8,2	8,2	8,5
ГГ ₁	158—188	3,9	3,9	4,0	4,0	4,1	4,1	4,1	4,1	4,2	4,2	4,3
Г ₁ Д	158—188	24,7	24,7	25,7	25,7	26,7	26,7	26,7	26,7	27,7	27,7	28,7
ГГ ₂ =НН ₁	158—188	21,8	21,8	22,5	22,5	23,2	23,2	23,2	23,2	23,9	23,9	24,6
Г ₁ Г ₂	158—188	31,0	31,0	32,5	32,5	34,0	34,0	34,0	34,0	35,5	35,5	37,0
Г ₁ Г ₁	158—188	2,5	2,5	2,7	2,7	2,9	2,9	2,9	2,9	3,1	3,1	3,3
Перед (черт. 1)												
ГЛ ₃	158—188	62,0	62,0	65,0	65,0	68,0	68,0	68,0	68,0	71,0	71,0	74,0
Г ₃ Г ₄	158—188	24,5	24,5	25,5	25,5	26,5	26,5	26,5	26,5	27,5	27,5	28,5
Г ₃ А ₃	158—188	24,7	24,7	25,7	25,7	26,7	26,7	26,7	26,7	27,7	27,7	28,7
А ₃ А ₄	158—188	6,9	6,9	6,9	7,3	7,3	7,3	7,3	7,3	7,7	7,7	7,7
А ₃ А ₅	158—188	21,3	21,3	21,3	21,7	21,7	21,7	21,7	21,7	22,1	22,1	22,1
А ₅ А ₇	158—188	3,5	3,5	3,9	3,9	4,3	4,3	4,3	4,3	4,7	4,7	5,1
А ₅ А ₈	158—188	3,0	3,0	3,2	3,2	3,4	3,4	3,4	3,4	3,6	3,6	3,8
Г ₄ Г ₃	158—188	17,8	17,8	18,5	18,5	19,2	19,2	19,2	19,2	19,9	19,9	20,6
Г ₄ Г ₂	158—188	2,5	2,5	2,7	2,7	2,9	2,9	2,9	2,9	3,1	3,1	3,3
НН ₂	158—188	62,0	62,0	65,0	65,0	68,0	68,0	68,0	68,0	71,0	71,0	74,0

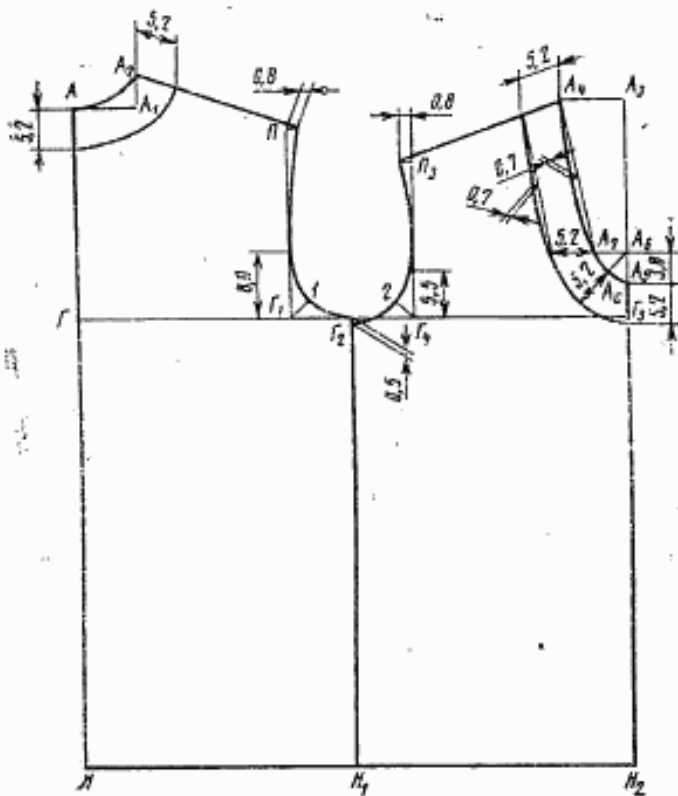
Продолжение

Обозначение конструктив- ной линии на чертеже	Рост	Размер							
		44	46	48	50	52	54	56	58

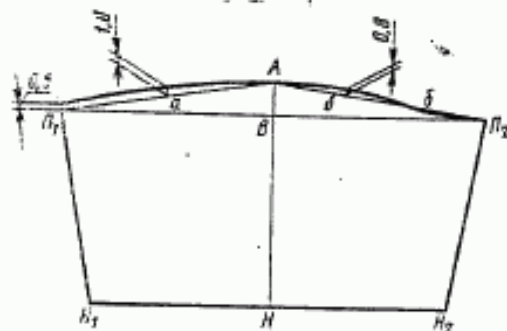
Рукав (черт. 2)

АВ	158—188	3,8	3,8	4,0	4,0	4,2	4,2	4,4	4,4	4,4	4,6
АН	158—188	27,3	27,3	27,3	27,3	27,3	27,3	27,3	27,3	27,3	27,3
ВП ₁ =ВП ₂	158—188	24,6	24,6	25,8	25,8	27,0	27,0	28,2	28,2	28,2	29,4
НН ₁ =НН ₂	158—188	21,0	21,0	21,4	21,4	21,8	21,8	22,2	22,2	22,2	22,6

Примечание. Точки, обозначенные на чертежах буквой *a*, находятся на середине соответствующих участков, обозначенные буквой *b* — на расстоянии $\frac{1}{3}$ длины соответствующих участков.



Черт. 1



Черт. 2

Контур

Группа М3Б

Изменение № 1 ГОСТ 23713-79 Белье нательное для военнослужащих. Майки. Технические условия

Постановлением Государственного комитета СССР по стандартам от 25.12.84 № 4894 срок введения установлен

с 01.08.85

Заменить код: ОКП 85 3210 на ОКП 85 8325.

Пункт 1.1 изложить в новой редакции: «1.1. Майки (черт. 1 и 2) по размерам должны изготавливаться на типовые фигуры второй полнотной группы по ГОСТ 23167-78 и табл. 1 в Ia.

Таблица 1

Рост типовой фигуры военнослужащего, см	Интервал роста военнослужащего, см	Условное обозначение длины
158, 164, 170	От 155 до 173	1
176, 182, 188	Св. 173 > 191	2

Таблица Ia

Обхват груди типовой фигуры военнослужащего, см	Интервал обхвата груди военнослужащего, см	Условное обозначение размера
88	От 86 до 90	44
92	Св. 90 > 94	46
96	> 94 > 98	48
100	> 98 > 102	50
104	> 102 > 106	52
108	> 106 > 110	54
112	> 110 > 114	56
116	> 114 > 118	58
120	> 118 > 120	60

Примечание. Майки размеров более 120 см по обхвату груди и 188 см по росту типовой фигуры военнослужащего должны изготавливаться по требованию потребителя».

(Продолжение см. стр. 214)

213

Пункт 1.2 исключить.

Пункт 1.3. Таблица 2. Головка. Заменить слово и значения: «Размер» на «Обхват груди», 44 на 88, 46 на 92, 48 на 96, 50 на 100, 52 на 104, 54 на 108, 56 на 112, 58 на 116, 60 на 120;

таблица 2 и чертеж 3. Измерение 11 исключить.

Пункт 2.1 изложить в новой редакции: «2.1. Майки должны изготавливаться в соответствии с требованиями настоящего стандарта по образцу, утвержденному в установленном порядке».

Пункт 2.2.1. Таблица 3. Заменить ссылку: ГОСТ 6309—73 на ГОСТ 6309—80.

Пункт 2.4.2 изложить в новой редакции: «2.4.2. Классификация и виды стежков, строчек и швов — по ГОСТ 12807—79.

Требование к стежкам, строчкам и швам — по нормативно-технической документации».

Разделы 3, 4 изложить в новой редакции: «3. Правила приемки и методы контроля

3.1. Правила приемки — по ГОСТ 24782—81.

3.2. Методы контроля качества — по ГОСТ 4103—82.

4. Маркировка, упаковка, транспортирование и хранение

4.1. Маркировка, упаковка, транспортирование маек — по ГОСТ 19159—73 со следующим дополнением:

размеры маек обозначают полными величинами размерных признаков.

Пример обозначения размеров маек, изготовленных на типовую фигуру ростом 164 см, обхватом груди 92 см: 158, 164, 170—92.

4.2. Транспортная маркировка грузов — по ГОСТ 14192—77.

4.3. Майки должны храниться в закрытых проветриваемых помещениях на расстоянии не менее 1 м от отопительных приборов».

Приложение 1. Пункт 2 дополнить абзацем: «Ширина обтачки горловины в готовом виде $(4,0 \pm 0,5)$ см».

(ИУС № 4 1985 г.)