

Детали крепления трубопроводов

СКОБЫ ОДНОМЕСТНЫЕ

Конструкция и размеры

Pipe-line fastening parts.
Single-seat cramps.
Design and dimensions**ГОСТ****24133—80**

Взамен

ГОСТ 16686—71

ОКП 1/2 8001

Постановлением Государственного комитета СССР по стандартам от 25 апреля 1980 г. № 1891 срок введения установлен

с 01.01.81

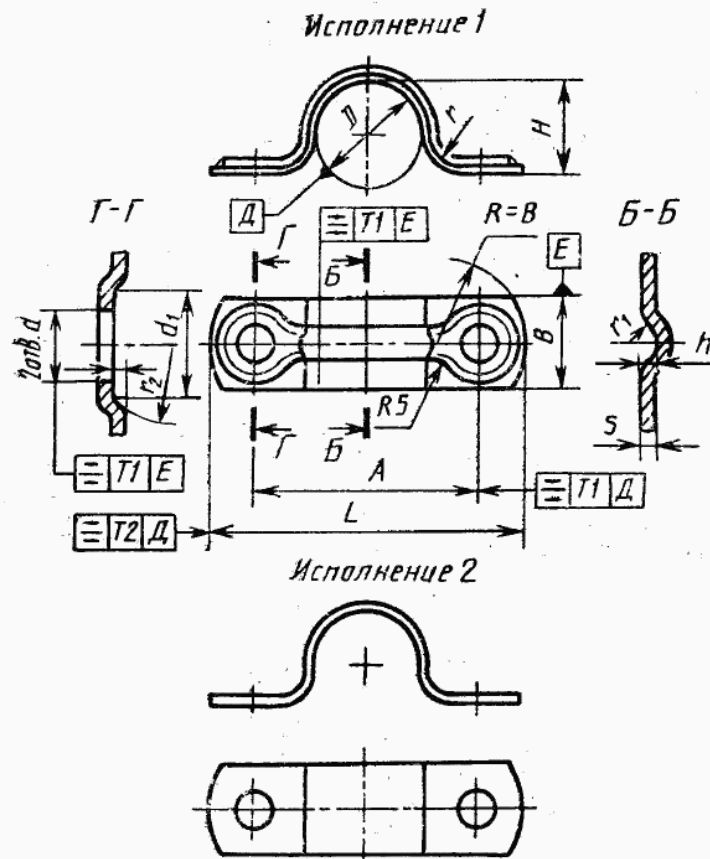
Проверен в 1989 г. Постановлением Госстандарта от 25.06.90 № 1792 срок действия продлен

до 01.01.96

1. Настоящий стандарт распространяется на одноместные скобы диаметром D от 6 до 150 мм.

2. Конструкция и размеры одноместных скоб должны соответствовать указанным на чертеже и в таблице.

Издание официальное**Перепечатка воспрещена***Переиздание. Май 1993 г.*

**Примечания:**

1. Все размеры, кроме размеров B и s , обеспечиваются инструментом.
2. Отклонение от центра радиуса R относительно оси поверхности E не должно быть более 1 мм.

Размеры, мм

D	A $\pm 0,5$	$B \times s$ для исполнений		H	L	d H14	d_1	h	r	r_1	r_2	Масса 1000 шт., кг, для испол- нений		Применя- емость для ис- полнений	
		1	2									1	2	1	2
6	24			5	40							5,3	10,6		
8	26	16×1,0	16×2	6	42	5,8	9	1,0	3	2	10	5,7	11,4		
10	28			8	44							6,4	12,8		
12	30			10	46							7,0	14,0		
14	38	18×1,6	18×3	12	56	7,0	10	1,4	5	3		15,4	28,8		
16	40			14	58							16,6	31,0		
18	42			16	60							17,7	33,1		
20	45			18	63							19,1	35,7		

Размеры, мм

D	A ±0,5	B×s для исполнений		H	L	d H14	d ₁	h	r	r ₁	r ₂	Масса 1000 шт., кг, для испол- нений		Применя- емость для ис- полнений	
		1	2									1	2	1	2
22	52	22×1,6	22×3	20	74	9,0	14	1,4	5	3	10	26,6	49,7		
25	55			22	77							28,3	52,9		
28	58			24	80							29,9	55,9		
32	62			28	84							32,7	61,1		
36	65			32	87							35,3	66,0		
40	75	30×2,0	30×3	35	105	11,0	16	2,0		4	16	71,1	106,7		
45	78			40	108							76,3	114,5		
50	85			45	115							83,2	124,8		
55	90			50	120							88,3	132,5		
60	95			55	125							94,3	141,5		
65	105	60	135	102,7	154,1										
70	110	60	140	156,6											
75	115	65	145	165,1											
80	125	70	155	234,7											
85	130	75	160	246,7											
90	135	30×4	30×4	80	165	13,0		6				258,9			
95	140			85	170							270,9			
100	145			90	175							283,1			
105	150			95	180							295,2			
110	155			100	185							307,3			
115	170	40×4	40×4	105	210	17,0						452,6			
120	170			110	210							456,9			
125	180			115	220							479,0			
130	180			120	220							489,0			
135	190			125	230							511,6			
140	190			130	230							521,7			
145	200			135	240							543,8			
150	200			140	240							553,7			

Пример условного обозначения односторонней скобы исполнения 1 D=25 мм из стали марки 20 с покрытием Ц9.хр:

Скоба 1—25—20—Ц9.хр ГОСТ 24133—80

То же, исполнения 2 из стали марки 12Х18Н10Т с покрытием Хим.Пас.;

Скоба 2—25—12Х18Н10Т—Хим.Пас. ГОСТ 24133—80

3. Технические требования — по ГОСТ 24140—80.