

ПЛИТА ОПОРНАЯ ПРЕСС-ФОРМ ДЛЯ ВЫПЛАВЛЯЕМЫХ
МОДЕЛЕЙ С ЦИЛИНДРИЧЕСКИМИ МАТРИЦАМИ
ДИАМЕТРОМ ДО 190 мм

Конструкция и размеры

Support plate for wax-pattern dies.
with max 190 mm dia cylinder matrices
Design and dimensions.

ГОСТ
19964-74*

Взамен
МН 4301-63
в части конструкции
опорной плиты

Постановлением Государственного комитета стандартов Совета Министров СССР
от 26 июля 1974 г. № 1779 срок введения установлен

с 01.01. 1976 г.

Несоблюдение стандарта преследуется по закону

1. Настоящий стандарт распространяется на опорную плиту бесстержневых пресс-форм и пресс-форм со стержнями, расположенными перпендикулярно к плоскости разъема, устанавливаемых на автоматах для изготовления модельных звеньев в автоматизированном производстве литья по выплавляемым моделям.

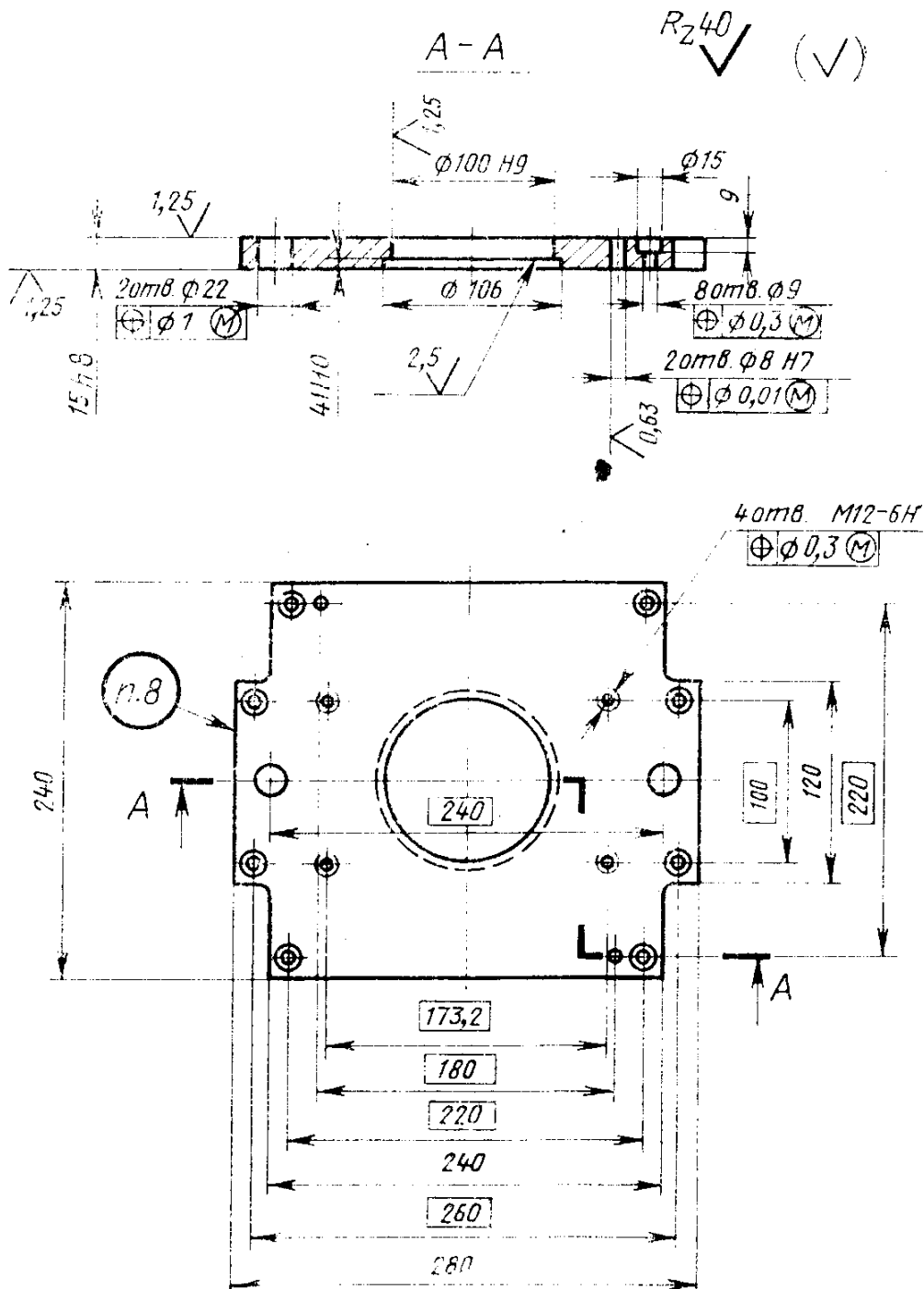
2. Конструкция и размеры опорной плиты должны соответствовать указанным на чертеже.

Издание официальное

Перепечатка воспрещена

★

* Переиздание апрель 1982 г. с Изменением № 1, утвержденным
в мае 1982 г.; Пост. № 1784 от 04.05.82 (ИУС № 8—1982 г.)



Масса — 8,6 кг, не более

Условное обозначение опорной плиты:

Плита 0471-0051 ГОСТ 19964—74

(Измененная редакция, Изм. № 1).

3. Материал — сталь марки 35 по ГОСТ 1050—74.

4. Твердость — HRC 28 ... 32.

5. Неуказанные предельные отклонения размеров: отверстий — $H14$, валов — $h14$, остальных — $\pm \frac{IT14}{2}$.

(Измененная редакция, Изм. № 1).

6. Резьба — по ГОСТ 9150—81 и ГОСТ 24705—81.

Поле допуска — по ГОСТ 16093—70.

7. Технические условия — по ГОСТ 19999—74.

(Измененная редакция, Изм. № 1).

8. Маркировать: обозначение опорной плиты и товарный знак предприятия-изготовителя.
