

## М Е Ж Г О С У Д А Р С Т В Е Н Н Ы Й С Т А Н Д А Р Т

Единая система конструкторской документации

ГОСТ  
2.409—74ПРАВИЛА ВЫПОЛНЕНИЯ ЧЕРТЕЖЕЙ  
ЗУБЧАТЫХ (ШЛИЦЕВЫХ) СОЕДИНЕНИЙВзамен  
ГОСТ 2.409—68Unified system for design documentation.  
Rules for making drawings of splined joints

МКС 01.100.20

Постановлением Государственного комитета стандартов Совета Министров СССР от 29 января 1974 г. № 291 дата введения установлена

01.01.75

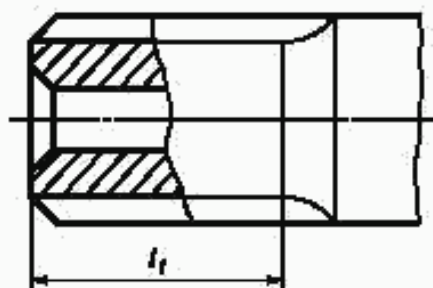
Настоящий стандарт устанавливает условные изображения зубчатых (шлицевых) валов, отверстий и их соединений и правила выполнения элементов соединений (зубьев) на чертежах зубчатых валов и отверстий всех отраслей промышленности.

Стандарт полностью соответствует СТ СЭВ 650—77.

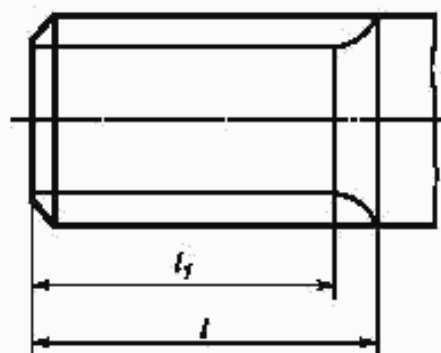
(Измененная редакция, Изм. № 1).

1. УСЛОВНЫЕ ИЗОБРАЖЕНИЯ ЗУБЧАТЫХ ВАЛОВ,  
ОТВЕРСТИЙ И ИХ СОЕДИНЕНИЙ

1.1. Окружности и образующие поверхностей выступов зубьев вала и отверстия показывают сплошными основными линиями (черт. 1—6).



Черт. 1



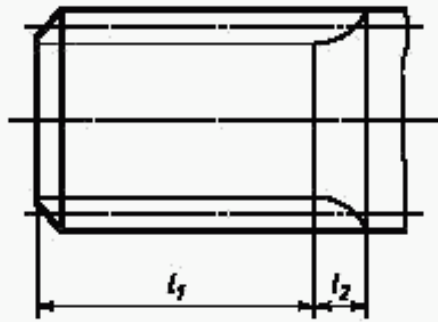
Черт. 2

Издание официальное

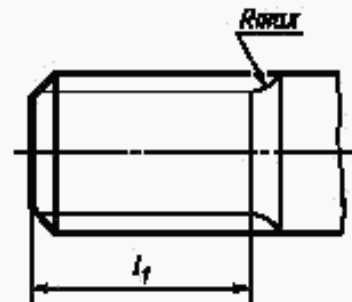
Перепечатка воспрещена



Издание (август 2005 г.) с Изменением № 1, утвержденным в июле 1980 г. (ИУС 10—80).



Черт. 3



Черт. 4



Черт. 5

Черт. 6

1.2. Окружности и образующие поверхностей впадин на изображениях зубчатого вала и отверстия показывают сплошными тонкими линиями (черт. 1—6), при этом сплошная тонкая линия поверхности впадин на проекции вала на плоскость, параллельную его оси, должна пересекать линию границы фаски (черт. 2, 3, 4).

Образующие поверхностей впадин на продольных разрезах вала и отверстия показывают сплошными основными линиями (черт. 1, 5; 6).

На проекции вала и отверстия на плоскость, перпендикулярную его оси, а также в поперечных разрезах и сечениях окружности впадин показывают сплошными тонкими линиями (черт. 5, 6).

1.3. Делительные окружности и образующие делительных поверхностей на изображениях деталей зубчатых соединений показывают штрихпунктирной тонкой линией (черт. 3).

1.4. Границу зубчатой поверхности вала, а также границу между зубьями полного профиля и сбегом показывают сплошной тонкой линией (черт. 1—4).

1.5. На изображениях, полученных проецированием на плоскость, перпендикулярную оси зубчатого вала и отверстия, изображают профиль одного зуба и двух впадин.

Допускается изображать большое число зубьев и впадин.

На этих изображениях фаски на конце зубчатого вала и в отверстии не показывают.

1.6. Если секущая плоскость проходит через ось зубчатого вала или отверстия, то на разрезах и сечениях валов зубья условно совмещают с плоскостью чертежа и показывают нерассеченными (черт. 1), а на разрезах и сечениях отверстий впадин условно совмещают с плоскостью чертежа (черт. 5, 6).

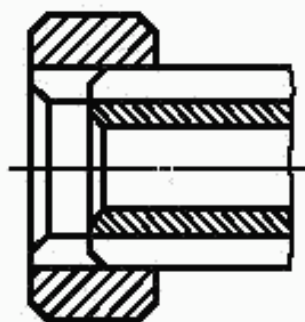
1.7. При изображении зубчатого вала или отверстия в разрезе или сечении линии штриховки проводят:

в продольных разрезах и сечениях — до линий впадин;

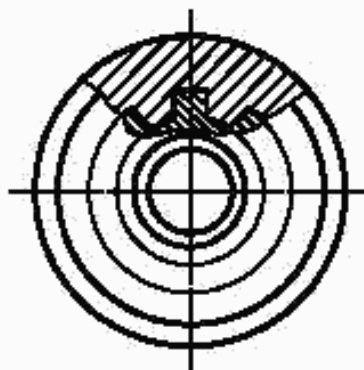
в поперечных разрезах и сечениях — до линий выступов (черт. 1, 5, 6).

1.8. Если секущая плоскость проходит через ось зубчатого соединения, то при его изображении на разрезе показывают только ту часть поверхности выступов отверстия, которая не закрыта валом (черт. 7).

19. Радиальный зазор между зубьями и впадинами вала отверстия не показывают (черт. 8).



Черт. 7



Черт. 8

## 2. ПРАВИЛА ВЫПОЛНЕНИЯ ЧЕРТЕЖЕЙ ЗУБЧАТЫХ ВАЛОВ И ОТВЕРСТИЙ

2.1. Чертежи деталей зубчатых соединений должны быть выполнены в соответствии с требованиями стандартов Единой системы конструкторской документации и настоящего стандарта.

2.2. На изображениях зубчатых валов, полученных проецированием на плоскость, параллельную оси, указывают длину зубьев полного профиля  $l_1$  до сбега (см. черт. 1).

Допускается дополнительно указывать полную длину зубьев  $l$  или наибольший радиус инструмента  $R$ , или длину сбега  $l_2$  (см. черт. 2—4).

2.3. На чертеже детали стандартизованного зубчатого соединения указывают в технических требованиях или на полке линии-выноски условное обозначение вала или отверстия по соответствующему стандарту.