

Единая система конструкторской документации

**ПРАВИЛА ВЫПОЛНЕНИЯ РАБОЧИХ ЧЕРТЕЖЕЙ
ЗВЕЗДОЧЕК ДЛЯ РАЗБОРНЫХ ЦЕПЕЙ**

**ГОСТ
2.426—74**

Unified system for design documentation.
Rules for making working drawings of dismountable chain
sprockets

Постановлением Государственного комитета стандартов Совета Министров СССР от 27 июня 1974 г. № 1568 срок введения установлен

с 01.07.75

1. Настоящий стандарт устанавливает правила выполнения рабочих чертежей звездочек для разборных цепей.

2. Рабочие чертежи звездочек для разборных цепей должны быть выполнены в соответствии с требованиями настоящего стандарта и стандартов Единой системы конструкторской документации.

3. На чертеже звездочки, имеющей стандартизованный профиль зуба, следует помещать осевое сечение (или разрез) звездочки, местный вид на выемку и таблицу параметров (черт. 1).

На изображении звездочки следует указывать:

размеры зуба (зубьев);

диаметр наружной окружности;

диаметр венца;

размеры, определяющие выемку и впадину;

шероховатость рабочей поверхности зуба.

4. Таблицу параметров следует приводить в правом верхнем углу чертежа. Размеры граф таблицы и их расположение приведены на черт. 1.

5. Таблица параметров должна состоять из трех частей, которые отделяют друг от друга сплошной линией.

6. В первой части таблицы следует приводить обозначение сопрягаемой цепи.

7. Во второй части таблицы следует приводить данные звездочки:

тип звездочки;

число зубьев звездочки z ;

шаг звездочки t ;

радиус скругления вершины зуба R_1 ;

угол заострения зуба γ ;

длину опорной грани L (для звездочки типа III);

профиль зуба со ссылкой на соответствующий стандарт.

8. В третьей части таблицы следует указывать справочные данные:

диаметр делительной окружности d_0 ;

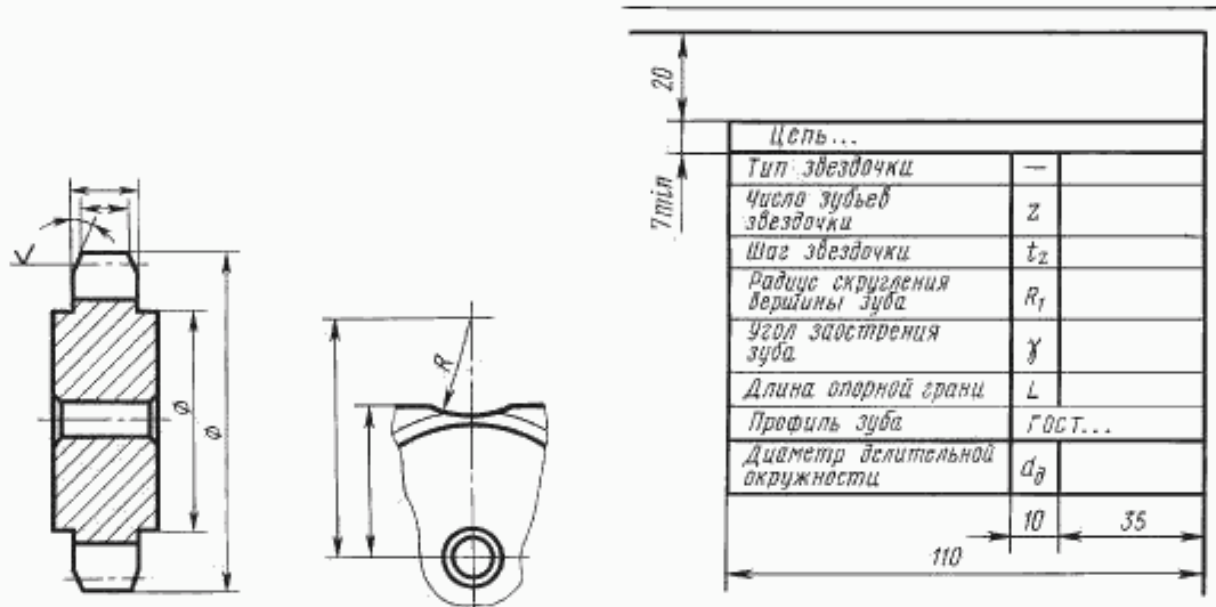
Издание официальное

★

Перепечатка воспрещена

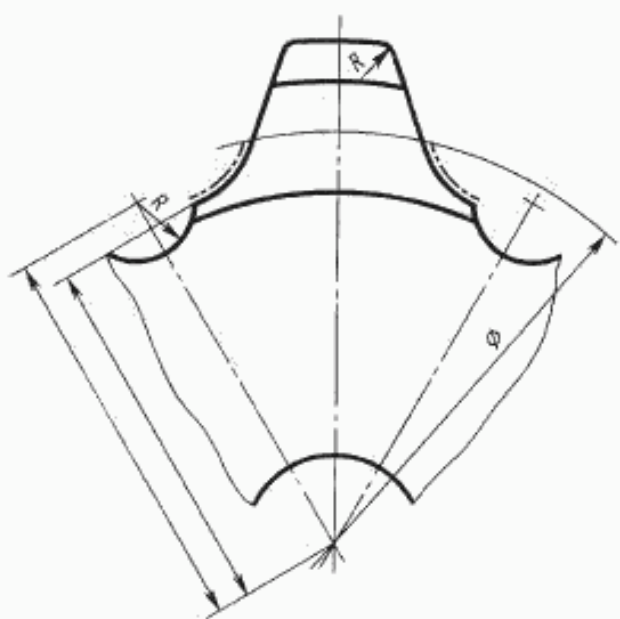
Переиздание. Март 1998 г.

25



Черт. 1

9. При выполнении чертежа блока звездочек следует помещать одну таблицу с указанием всех необходимых данных для каждого венца звездочек. Венцы обозначают прописными буквами русского алфавита.



Черт. 2

10. В неиспользованных графах таблицы ставят прочерки.

11. На чертеже звездочки, имеющей профиль, частично отличающийся от стандартизованного, кроме ранее указанного в пп. 3—8, следует помещать изображение профиля зуба (черт. 2). При этом местный вид на выемку отдельно не приводят.

На изображении профиля:
указывают диаметр (диаметры) окружности, ограничивающей стандартизованную часть профиля;
наносят все необходимые размеры для изготовления нестандартизованной части профиля или оговаривают данные этой части профиля в технических требованиях чертежа;
стандартизованную часть профиля отмечают штрихпунктирной утолщенной линией.

12. Чертеж звездочки, имеющей нестандартизованный профиль, выполняют по общим правилам Единой системы конструкторской документации.