

ПЛАСТИНЫ СМЕННЫЕ РЕЖУЩИЕ ИЗ БЫСТРОРЕЖУЩЕЙ  
СТАЛИ ДЛЯ СБОРНЫХ ПЕРОВЫХ СВЕРЛ

Конструкция и основные размеры

ГОСТ  
25526—82

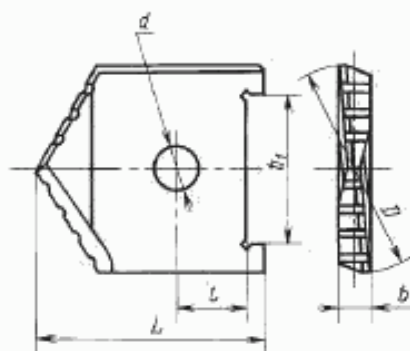
HSS throw-away cutting inserts for spade drills.  
Design and basic dimensions.

МКС 25.100.30  
ОКП 39 1696

Постановлением Государственного комитета СССР по стандартам от 26 ноября 1982 г. № 4469 дата введения установлена

01.01.84

1. Конструкция и основные размеры пластин должны соответствовать указанным на чертеже и в таблице.



мм

Обозначение пластины	Применяемость	$D$ h8	$b$ h7	$b_1$ H7	$L$	$l$	$d$
2000-1201		25,0	6	20	35	10	7
2000-1202		25,5					
2000-1203		26,0					
2000-1204		26,5					
2000-1205		27,0					
2000-1206		27,5					
2000-1207		28,0					
2000-1208		28,5					
2000-1209		29,0					
2000-1211		29,5					
2000-1212		30,0					
2000-1213		31,0					

Издание официальное



Перепечатка воспрещена

Переиздание.

105

мм

Обозначение пластин	Применяемость	$D$ h8	$b$ h7	$b_1$ H7	$L_1$	$t$	$d$
2000-1214		32,0	7	27	40,5	12	8
2000-1215		33,0					
2000-1216		34,0					
2000-1217		35,0					
2000-1218		36,0					
2000-1219		37,0					
2000-1221		38,0					
2000-1222		39,0					
2000-1223		40,0	8	32	50,0	17	10
2000-1224		41,0					
2000-1225		42,0					
2000-1226		43,0					
2000-1227		44,0					
2000-1228		45,0					
2000-1229		46,0					
2000-1231		47,0					
2000-1232		48,0					
2000-1233		49,0					
2000-1234		50,0					
2000-1235		51,0					
2000-1236		52,0					
2000-1237		53,0					
2000-1238		54,0					
2000-1239		55,0					
2000-1241		56,0					
2000-1242		57,0					
2000-1243		58,0					
2000-1244		59,0					
2000-1245		60,0					
2000-1246		61,0					
2000-1247		62,0					
2000-1248		63,0	11	52	68,5	22	14
2000-1249		65,0					
2000-1251		68,0					
2000-1252		70,0					
2000-1253		72,0					
2000-1254		75,0					
2000-1255		78,0					
2000-1256		80,0					
2000-1257		82,0					
2000-1258		85,0					
2000-1259		88,0					
2000-1261		90,0					
2000-1262		92,0					
2000-1263		95,0					
2000-1264		98,0					

мм

Обозначение пластины	Приме- няемость	$D$ $b_8$	$b$ $b_7$	$b_c$ $H_7$	$L$	$l$	$d$
2000-1265		100,0	14	70	83,5	29	18
2000-1266		102,0					
2000-1267		105,0					
2000-1268		108,0	18	90	99,0	32	22
2000-1269		110,0					
2000-1271		112,0					
2000-1272		115,0					
2000-1273		118,0					
2000-1274		120,0					
2000-1275		122,0					
2000-1276		125,0					
2000-1277		128,0					
2000-1278		130,0					

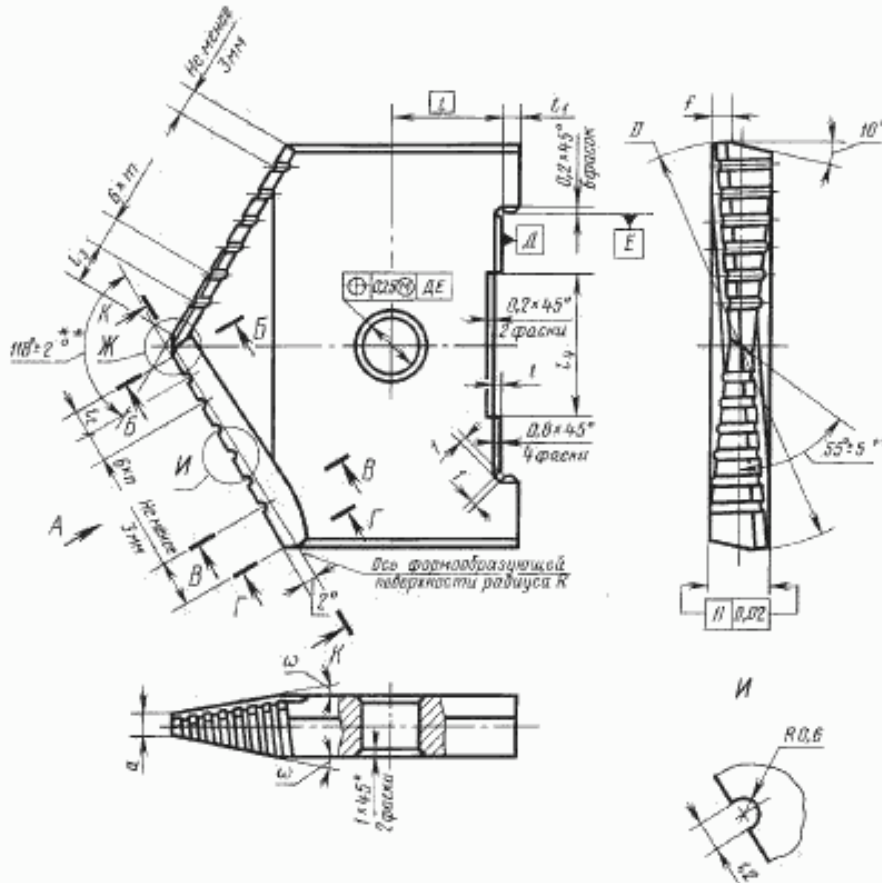
Пример условного обозначения пластины диаметром  $D = 60$  мм:

*Пластина 2000-1245 ГОСТ 25526—82*

2. Технические требования — по НТД.
3. Конструктивные элементы пластин указаны в приложении.

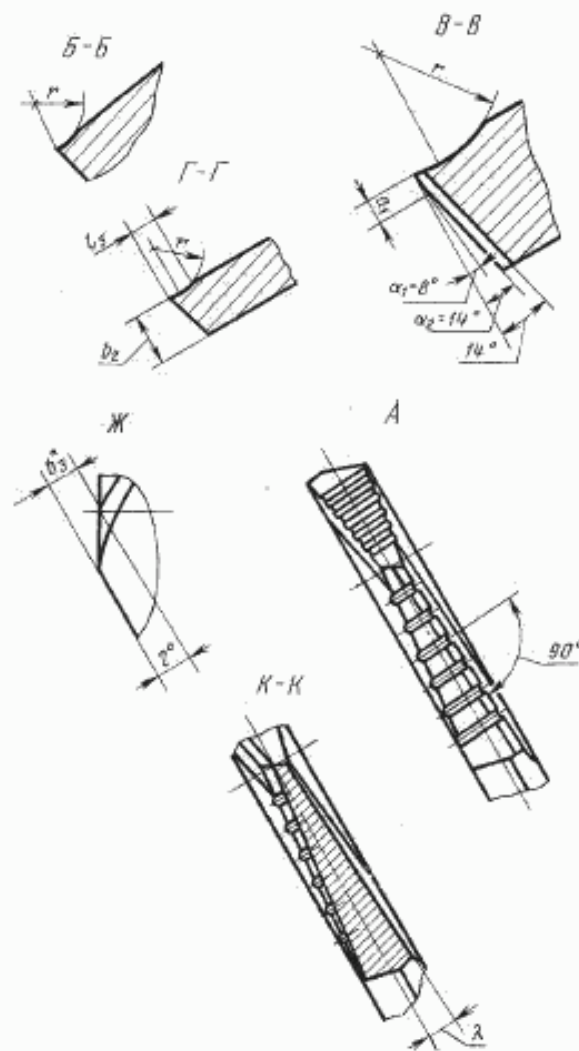
## КОНСТРУКТИВНЫЕ ЭЛЕМЕНТЫ И ГЕОМЕТРИЧЕСКИЕ ПАРАМЕТРЫ ПЛАСТИН

Конструктивные элементы и геометрические параметры пластин приведены на чертеже и в таблице



\* Размеры для справок.

\*\* Допускается изготавливать пластины с углами в плане  $90^\circ$ ,  $132^\circ$  и  $180^\circ$ .



\*Размеры для справок

Размеры, мм

D	l <sub>1</sub>	l <sub>2</sub>	l <sub>3</sub>	l <sub>4</sub>	l <sub>5</sub>	a	a <sub>1</sub>	b <sub>2</sub>	b <sub>3</sub>	r	a	m	f		ω	λ		
													Номи.	Пред. откл.				
25,0	2,0	3	6	12	1,5	1,6	0,7	5,94	0,25	6	1	0	2,1	+0,55 -0,25	20°	8°56'		
25,5													8°45'					
26,0													8°33'					
26,5													8°23'					
27,0													8°13'					
27,5					1,6								18°		2,20	8°03'		
28,0															2,25	7°54'		
28,5															2,30	7°45'		
29,0															1,7	16°	2,35	7°37'
29,5																	2,40	7°27'
30,0	2,40	7°19'																
31,0	1	2,40	7°04'															

## Размеры, мм

D	l <sub>1</sub>	l <sub>2</sub>	l <sub>3</sub>	l <sub>4</sub>	l <sub>5</sub>	a	a <sub>1</sub>	b <sub>2</sub>	b <sub>3</sub>	r	n	m	f		α	λ
													Номинал	Пред. откл.		
32,0	2,5				2,0						1	1	2,45	+0,55 -0,25	21°	10°10'
33,0													2,50			9°53'
34,0													2,60			9°37'
35,0													2,65			9°20'
36,0													2,70			9°04'
37,0													2,75			8°47'
38,0													2,85			8°30'
39,0													2,95			8°14'
40,0													3,00			7°31'
41,0													3,10			7°21'
42,0	3,0		14							8	2	2	+0,65 -0,35	18°	7°11'	
43,0															3,15	7°01'
44,0															3,20	6°51'
45,0															3,25	6°41'
46,0															3,30	6°31'
47,0															3,35	6°20'
48,0															3,40	6°10'
49,0															3,45	6°00'
50,0															3,50	5°50'
51,0															3,5	5
52,0	3,4	6°29'														
53,0	3,6	6°22'														
54,0	3,8	6°15'														
55,0	4,0	6°08'														
56,0	4,3	6°02'														
57,0	4,6	5°55'														
58,0	3,55	5°49'														
59,0	3,60	5°35'														
60,0	3,6	5°29'														
61,0	3,5		20							10	4	4	+0,85 -0,40	15°	5°22'	
62,0															3,55	5°16'
63,0															3,60	5°08'
64,0															3,6	4°56'
65,0															3,6	4°41'
66,0															3,6	4°36'
67,0															3,6	4°21'
68,0															3,6	4°16'
69,0															3,6	4°08'
70,0															3,6	4°00'
71,0	3,5	8	28							10	5	5	+0,85 -0,40	14°	5°55'	
72,0															3,6	5°49'
73,0															3,6	5°35'
74,0															3,6	5°29'
75,0															3,6	5°22'
76,0															3,6	5°16'
77,0															3,6	5°08'
78,0															3,6	4°56'
79,0															3,6	4°41'
80,0															3,6	4°36'
81,0	3,5		36							10	6	6	+0,85 -0,40	13°	4°21'	
82,0															3,6	4°16'
83,0															3,6	4°08'
84,0															3,6	4°00'
85,0															3,6	3°52'
86,0															3,6	3°44'
87,0															3,6	3°36'
88,0															3,6	3°28'
89,0															3,6	3°20'
90,0															3,6	3°12'
91,0	3,5		36							10	7	7	+0,85 -0,40	12°	3°03'	
92,0															3,6	2°55'
93,0															3,6	2°47'
94,0															3,6	2°39'
95,0															3,6	2°31'
96,0															3,6	2°23'
97,0															3,6	2°15'
98,0															3,6	2°07'

## Размеры, мм

D	l <sub>1</sub>	l <sub>2</sub>	l <sub>3</sub>	l <sub>4</sub>	l <sub>5</sub>	a	a <sub>1</sub>	b <sub>2</sub>	b <sub>1</sub>	r	л	т	f		α	λ												
													Номи.	Пред-откл.														
100,0	3,5			36	5,4	4,8	2,2	13,84	0,66	10	7	7	3,8		10°	4°23'												
102,0																											4°16'	
105,0	5,0	5	8	45	7,5	5,5	2,5	17,80	0,95	13	8	7	4,0	+0,85 -0,40	14°	5°46'												
108,0																												5°37'
110,0																							8					5°32'
112,0																												5°26'
115,0																												5°17'
118,0																								8				5°09'
120,0																												5°03'
122,0																												4°57'
125,0																												4°49'
128,0																												4°40'
130,0											10	9				11°	4°35'											