



**ГОСУДАРСТВЕННЫЙ СТАНДАРТ
СОЮЗА ССР**

**КАТАЛОГ КООРДИНАТ
ГЕОДЕЗИЧЕСКИХ ПУНКТОВ**

ФОРМА И СОДЕРЖАНИЕ

ГОСТ 25634—83

Издание официальное

БЗ 4—96

**ИПК ИЗДАТЕЛЬСТВО СТАНДАРТОВ
Москва**

ГОСУДАРСТВЕННЫЙ СТАНДАРТ СОЮЗА ССР**КАТАЛОГ КООРДИНАТ ГЕОДЕЗИЧЕСКИХ
ПУНКТОВ**

Форма и содержание

**ГОСТ
25634—83**Catalogue of geodetic stations coordinates.
Form and content

Постановлением Государственного комитета СССР по стандартам от 15 февраля 1983 г. № 812 срок введения установлен

с 01.01.85

Настоящий стандарт устанавливает основные требования к построению, содержанию и форме каталога координат геодезических пунктов (далее в тексте — каталог).

Требования настоящего стандарта являются обязательными.
(Измененная редакция, Изм. № 1).

1. ОБЩИЕ ТРЕБОВАНИЯ

1.1. Каталоги составляют по согласованному плану Военно-топографического управления Генерального штаба и Главного управления геодезии и картографии при Совете Министров СССР.

Издание каталогов производит Военно-топографическое управление Генерального штаба.

1.2. Каталоги составляют на территорию по листам карты масштаба 1:200 000, группируя геодезические пункты по листам карты масштаба 1:50 000. На территорию, расположенную между параллелями 60 и 76°, каталоги должны быть составлены на сдвоенный лист карты масштаба 1:200 000, а севернее параллели 76° — на строенный лист карты этого масштаба.

Издание официальное

Перепечатка воспрещена

© Издательство стандартов, 1983

© ИПК Издательство стандартов, 1996

Переиздание (октябрь 1996 г.) с Изменением № 1,
утвержденным в феврале 1991 г. (ИУС 6—1991)

Если объем каталога превышает 20 печатных листов, то на территорию, расположенную южнее параллели 60° , допускается составлять каталоги на лист карты масштаба 1:100 000, а на территорию севернее параллели 60° — на лист карты масштаба 1:200 000.

1.3. Каждому каталогу присваивают номенклатуру и название (при его наличии), соответствующие листу карты, на площадь которого он составлен, например:

«Каталог координат геодезических пунктов на лист карты масштаба 1:200 000 М-35—XI (Березово)».

1.4. Каталог должен состоять из разделов, расположенных в следующем порядке:

пояснение;

список координат пунктов государственной геодезической сети;

список координат пунктов геодезических сетей сгущения;

указатель или алфавитный указатель геодезических пунктов, а также схема геодезической сети.

В каталоге должны быть обложка (обязательное приложение 1), титульный лист (обязательное приложение 2) и оглавление (справочное приложение 3).

Если каталог создают на лист карты, одна из рамок которого проходит по граничному меридиану зоны, то дополнительно на полосу протяженностью $30'$ по долготе от этого меридиана (в пределах листа карты) составляют:

список координат пунктов государственной геодезической сети на полосу перекрытия;

список координат пунктов геодезических сетей сгущения на полосу перекрытия.

В приведенном порядке списки помещают перед указателем геодезических пунктов и в заголовках указывают средний меридиан соседней зоны.

Разделы каталога должны быть пронумерованы.

1.5. В списки помещают уравненные координаты геодезических пунктов: плановые — в Системе 1942 г., отнесенные к поверхности эллипсоида Красовского и вычисленные на плоскости (координаты x, y) для шестиградусных зон проекции Гаусса; нормальные высоты — в Балтийской системе высот 1977 г.

1.6. Координаты x, y пунктов полосы перекрытия помещают в каталоге в списке координат пунктов (основном списке) и списке координат пунктов на полосу перекрытия. В основном списке координаты пунктов указывают в зоне расположения листа карты, на который составляют каталог (в основной зоне), а в списке на

полосу перекрытия — в соседней (для данного листа карты) зоне.

1.7. В список координат пунктов государственной геодезической сети включают:

пункты государственной геодезической сети классов, на которых значение средней квадратической ошибки измеренного угла из уравнивания не превышает $3''$, а дирекционного угла — $4''$;

пункты городских сетей, связанных с государственной геодезической сетью.

Пункты городских сетей, исходя из их точности и геометрического построения, должны быть переклассифицированы в соответствующие классы государственной геодезической сети.

1.8. Допустимые средние квадратические ошибки измеренных углов из уравнивания и дирекционных углов для каждого класса государственной геодезической сети устанавливают по результатам ее переуравнивания.

1.9. В список координат пунктов геодезических сетей сгущения включают:

пункты сетей, указанных в п. 1.7, которые по точности или построению невозможно отнести к государственной геодезической сети. Пункты государственной геодезической сети 1 и 2-го классов в сети сгущения не переводят. При недопустимых значениях ошибок дирекционных углов номера этих пунктов по каталогу отмечают знаком «*»;

пункты геодезических сетей, допустимое значение средней квадратической ошибки координат которых относительно элементов государственной геодезической сети не превышает 5 м, а дирекционного угла — $60''$;

пункты полигонометрии 4-го класса, определенные в соответствии с требованиями «Инструкции» по полигонометрии и трилатерации.

1.10. На основании требований пп. 1.7 и 1.9 в каталог включают все геодезические пункты независимо от их плотности, закрепленные на местности центрами, обеспечивающими их сохранность на длительное время. Пункты полигонометрии 4-го класса, 1 и 2 разрядов, проложенной в городах, поселках городского типа, а также для обеспечения объектов строительства, в каталог не включают.

1.7, 1.8, 1.9, 1.10. (Измененная редакция, Изм. № 1).

1.11. В каталоге могут быть помещены дополнительные сведения, не предусмотренные настоящим стандартом.

* Утверждена Главным управлением геодезии и картографии при Совете Министров СССР, 1976 г.

1.12. В зависимости от объема каталога допускается составлять его в нескольких томах. Каждый том составляют на отдельный или на сдвоенный лист карты масштаба 1:50 000 (1:100 000).

1.13. Если после издания каталога произошли изменения данных, включенных в него, то в этом случае каталог пересоставляют и переиздают.

2. СОДЕРЖАНИЕ КАТАЛОГА

2.1. Пояснение

2.1.1. Раздел должен состоять из следующих подразделов:

общие сведения;

перечень геодезических работ (составляется только при наличии сведений о геодезических работах);

сведения о точности геодезических сетей;

сведения о плотности геодезических пунктов;

сведения о закреплении геодезических пунктов;

сведения о координатах геодезических пунктов и высотах их знаков;

сведения о дирекционных углах и сторонах сети;

список принятых сокращений.

Типовое содержание раздела приведено в справочном приложении 3.

2.1.2. В подразделе «Общие сведения» указывают, в какой системе приведены в каталоге координаты геодезических пунктов и годы выполнения геодезических работ, а также поясняют содержание и построение каталога.

2.1.3. При наличии сведений в подразделе «Перечень геодезических работ» указывают: вид работы, листы карт, на площади которых она выполнена, год производства полевых работ и организацию, выполнившую их.

В подразделе сначала приводят геодезические работы по развитию государственной геодезической сети, а затем — по развитию геодезических сетей сгущения. Геодезические работы в каждой сети перечисляют в зависимости от их точности и значимости, начиная с работ по развитию геодезических сетей высших классов. Названия работ нумеруют.

При наличии двух и более работ по развитию геодезических сетей одного класса их располагают в обратном хронологическом порядке.

2.1.4. Подраздел «Сведения о точности геодезических сетей» представляют в виде таблицы или текста.

В сведениях о точности государственной геодезической сети приводят: средние квадратические ошибки взаимного положения смежных геодезических пунктов, дирекционных углов направлений на ориентирные пункты (ОРП), длин сторон сети (относительные), средние квадратические ошибки астрономических широт, долгот и азимутов на пунктах Лапласа, расположенных на площади листа карты, на который составлен каталог.

При необходимости могут быть приведены средние квадратические ошибки измеренных углов, нормальных высот, дирекционных углов на пункты сети, а также относительные ошибки базисных сторон и выходных сторон базисных сетей.

В сведениях о точности геодезических сетей сгущения приводят средние квадратические ошибки положения геодезических пунктов и дирекционных углов направлений на пункты сети и на ОРП относительно соответствующих элементов государственной геодезической сети.

2.1.4. (Измененная редакция, Изм. № 1).

2.1.5. Подраздел «Сведения о плотности геодезических пунктов» представляют в виде таблицы или текста. Он должен включать:

- количество пунктов государственной геодезической сети;
- количество пунктов геодезических сетей сгущения;
- площадь, приходящуюся на один пункт государственной сети и сетей сгущения;
- площадь, приходящуюся на один пункт государственной геодезической сети.

Плотность геодезических пунктов подсчитывают по листам карты масштаба 1:100 000, исключая площадь водных пространств и зарубежных территорий.

Если в каталог включают геодезические пункты зарубежных территорий, то сведения об их плотности приводят отдельно.

2.1.6. В подразделе «Сведения о закреплении геодезических пунктов» приводят «Чертежи центров» и краткое их описание.

Для центров геодезических пунктов устанавливают условные обозначения, которые приводят на чертежах. На чертежах показывают составные части центра.

2.1.7. В подразделе «Сведения о координатах геодезических пунктов и высотах их знаков» указывают, какие координаты даны в списках, приводят пояснения, к каким точкам центров пунктов отнесены нормальные высоты и каким методом они получены, а также указывают точки, относительно которых определены высоты геодезических знаков.

2.1.8. В подразделе «Сведения о дирекционных углах и сторонах сети» указывают, для каких пунктов, помещенных в каталоге, по каким направлениям даны дирекционные углы и для каких сторон сети даны их длины.

2.1.9. Подраздел «Список принятых сокращений» составляют в виде таблицы (черт. 1).

Принятое сокращение	Полное название

Черт. 1

Названия в ней располагают в алфавитном порядке.

2.2. Список координат пунктов государственной геодезической сети

2.2.1. В списке для каждого геодезического пункта приводят: номер по каталогу, название и (или) номер в системе единой нумерации (номер), тип геодезического знака (при наличии) и его высоту, тип центра и номер его марки, номер или год выполнения работы в соответствии с перечнем геодезических работ, класс геодезической сети, координаты x , y , нормальную высоту, сближение меридианов и дирекционные углы направлений на геодезические пункты и на ОРП, а также длины сторон сети и расстояния до ОРП. Для несохранившихся на местности геодезических пунктов, наносимых на схему геодезической сети для отображения геометрической связи, сближение меридианов, дирекционные углы направлений на геодезические пункты и на ОРП, а также длины сторон сети и расстояния до ОРП в списке не приводят.

Список составляют по форме, приведенной на черт. 2, при этом допускается делить таблицу на две части, размещаемые на одном или двух развернутых листах.

Допускается не приводить в списке сближение меридианов.

(Измененная редакция, Изм. № 1).

2.2.2. Геодезические пункты в списке формируют по группам в соответствии с требованиями п. 1.2. Группы располагают в порядке возрастания номенклатур листов карты масштаба 1:50 000. В пределах каждой группы пункты располагают по убывающим значениям абсцисс. Каждому пункту присваивают порядковый номер по каталогу. Все пункты, включенные в каталог, должны иметь общую нумерацию.

Список координат пунктов государственной геодезической сети

Номер по каталогу	Номер и (или) название пункта, тип и высота знака, тип центра и номер марки, номер или год выполнения работы	Класс сети	Координаты, м. x y	Нормальная высота H , м	Сближение меридианов γ и дирекционные углы α		Длины сторон и расстояния до ориентирных пунктов S , м
					γ ° ' "	Номер или название пункта и тип знака	

Черт. 2

2.2.3. В списке после номера геодезического пункта помещают название этого пункта, если его присваивают при производстве полевых работ. Название согласовывается с транскрипцией, приведенной на топографической карте наиболее крупного масштаба последнего издания.

Если в разные годы названия пункта менялись, то окончательное название устанавливают по карте. Если это требование выполнить невозможно, то сохраняют название, присвоенное пункту в более поздней работе.

Названия пунктов не склоняют. После названия (номера) пункта помещают сокращенное название типа геодезического знака.

Если на листе карты масштаба 1:50 000 два пункта или более одного класса имеют одинаковые названия и типы знаков, то к их названиям добавляют (в зависимости от их местоположения) наименование стороны света или номер, например:

Луговая Вост., пир., Луговая Зап., пир;

Луговая — 1, пир., Луговая — 4, пир.

2.2.4. Высоту знака геодезического пункта указывают до 0,1 м и помещают под названием пункта.

Если геодезический знак обновляли и для решения частной задачи взамен него построен знак, высота которого меньше прежнего, то указывают высоту и тип нового знака, а в скобках — прежнего, например:

Речная, пир.

4,5 (сигн. 18,1) м.

Тип прежнего знака не указывают, если он одинаковый с новым, например:

Парковая, сигн.

14,2 (18,0) м.

2*

Высота геодезического знака должна соответствовать расстоянию от марки в верхней части I центра (п. 2.1.6) до верха визирного цилиндра. При отсутствии визирного цилиндра высоту знака указывают до столика инструмента, например:

Сосновка, сигн.

29,2 м

до столика.

2.2.5. Под значением высоты геодезического знака (или под словами «до столика») указывают тип центра и в скобках номер марки (при ее наличии), в верхней его части I, например:

Свободный сигн.

11,8 м

центр I оп (425).

Типы центров указывают в соответствии с данными «Чертежей центров», приведенными в разделе «Пояснение».

2.2.6. Номер работы согласно перечню геодезических работ приводят в скобках справа от типа центра.

Если на геодезическом пункте производили измерения, относящиеся к двум работам и более, и результаты измерений прежних работ сохранили свое значение, то указывают номера всех работ, например:

Ясное, сигн.

23,4 (32,4) м

центр 2 (231) (3.4).

2.2.7. Координаты пунктов, вычисленные на плоскости, указывают в списке до 0,01 м.

Если геодезические пункты имеют дополнительные центры, то их координаты помещают в списке в соответствии с требованиями, установленными в п. 2.3.4.

2.2.8. Нормальные высоты (высоты) геодезических пунктов указывают до 0,1 м, а высоты, определенные из геометрического нивелирования, — до 0,01 м. Их относят, как правило, к марке в верхней части I центра.

Если высота отнесена к другой точке, то точку указывают под значением высоты, например:

202,4

монолит II.

2.2.9. Для каждого геодезического пункта, за исключением не сохранившихся на местности пунктов, приводят дирекционные углы и длины сторон по всем измеренным с него направлениям на пункты сети равного и высшего класса и на ОРП. Сближение меридианов и дирекционные углы направлений на пункты государств

венной геодезической сети указывают до $0,1''$, а направлений на ОРП — до $1''$.

Если дирекционные углы на ОРП определены со средней квадратической ошибкой $10—15''$, то их значения указывают до $0,1'$.

2.2.10. Дирекционные углы направлений на геодезические пункты, а после них на ОРП, располагают по возрастающим значениям.

Если в качестве ОРП принят геодезический пункт равного или высшего класса, который связан с основным пунктом наблюдениями в сети, то дирекционный угол на него помещают в числе дирекционных углов на геодезические пункты, сохраняя значение до $0,1''$. После названия такого пункта в скобках указывают «ориент. пункт».

Если в качестве ОРП принят геодезический пункт, не связанный с основным пунктом наблюдениями в сети, либо пункт низшего класса или местный предмет, то в скобках указывают их название и тип знака, например:

Ориент. пункт (Маяк, пир.)

2.2.9, 2.2.10. (Измененная редакция, Изм. № 1).

2.2.11. Длины сторон государственной геодезической сети указывают до $0,01$ м.

Расстояния до ОРП приводят до того знака, которому соответствует точность их измерения. Определенные по карте расстояния до местных предметов, выбранных в качестве ОРП, приводят до $0,1$ км, указывая размерность длины «км» непосредственно в графе списка.

2.3. Список координат пунктов геодезических сетей сгущения

2.3.1. В списке для каждого геодезического пункта приводят: номер по каталогу, номер или название, тип геодезического знака (при наличии) и его высоту, тип центра и номер или год выполнения работы в соответствии с перечнем геодезических работ, класс геодезической сети, координаты x , y , дирекционные углы и расстояния до ОРП, нормальную высоту.

Список составляют по форме, приведенной на черт. 3.

Допускается составлять список по форме, предусмотренной в п. 2.2.

2.3.2. В районах, где государственная геодезическая сеть не развита, а также в местах разрывов этой сети, кроме сведений, перечисленных в п. 2.3.1, в список дополнительно включают дирекционные углы и длины сторон по всем измеренным направлениям на пункты геодезических сетей равного и высшего классов.

Список координат пунктов геодезических сетей сгущения

Номер по каталогу	Номер или название пункта, тип и высота знака, тип центра и номер работы	Класс сети	Координаты, дирекционные углы α на пункты сети и ориентирные пункты и расстояния S , м, до них		Нормальная высота H , м
			x α	y S	

Черт. 3

2.3.3. При включении в список пунктов городских сетей к их классам добавляют обозначение «гор».

2.3.4. Если пунктом сети сгущения служит местный предмет (колокольня, башня, труба завода и т. п.) со снесенным центром, то в списке помещают координаты местного предмета, а под ними — координаты снесенного центра. Номер по каталогу присваивают только местному предмету.

Если оказывается, что снесенный центр расположен на другом листе карты, то рядом с его названием указывают в скобках номенклатуру листа, на котором расположен снесенный центр.

Если местный предмет не сохранился, то в список помещают только координаты его сохранившегося снесенного центра, присваивая ему номер по каталогу. Такой снесенный центр включают в каталог и список на тот лист карты, где он расположен, независимо от того, на каком листе размещался несохранившийся местный предмет.

2.3.5. Координаты пунктов указывают в списке с округлением до 1 м. Если положение пунктов относительно пунктов государственной геодезической сети определено со средней квадратической ошибкой менее 1 м, то координаты их указывают до 0,1—0,01 м.

Дирекционные углы направлений и длины сторон геодезической сети, помещаемые в списке в соответствии с требованиями п. 2.3.2, указывают соответственно до 1" и 0,1—0,01 м.

Дирекционные углы направлений на ОРП указывают до 1" или, если они определены со средними квадратическими ошибками 10—15" и 30—60", до 0,1' и 1' соответственно.

(Измененная редакция, Изм. № 1).

Расстояния до ОРП приводят до того знака, которому соответствует точность их измерения, а если они определены по карте,

то до 0,1 км. Размерность длины «км» указывают непосредственно в графе списка.

2.3.6. Высоты местных предметов указывают от снесенных центров до точек визирования.

2.3.7. При составлении списка координат пунктов геодезических сетей сгущения следует руководствоваться также требованиями пп. 2.2.2—2.2.6, 2.2.8 и 2.2.10.

При плотности 1 пункт на 2—3 км² и более допускается составлять список по листам карты масштаба 1:25 000.

2.4. Список координат пунктов государственной геодезической сети на полосу перекрытия

2.4.1. В списке геодезические пункты располагают в порядке возрастания номеров по каталогу, присвоенных им в основном списке (см. п. 2.2.1).

В списке помещают координаты, дирекционные углы, длины сторон сети и расстояния до ОРП, руководствуясь требованиями пп. 2.2.1, 2.2.7, 2.2.9—2.2.11.

Список составляют по форме, приведенной на черт. 2.

Высоты знаков, типы центров, номера работ и нормальные высоты в списке на полосу перекрытия допускается не приводить, так как их указывают в основном списке.

Список снабжают заголовком: «Список координат пунктов государственной геодезической сети на полосу перекрытия. Средний меридиан _____». В последующем на каждой странице указывают значение среднего меридиана.

2.4.2. Дирекционные углы направлений на ориентирные пункты и расстояния до них указывают в списке независимо от того, расположены ОРП в полосе перекрытия или нет.

2.5. Список координат пунктов геодезических сетей сгущения на полосу перекрытия

2.5.1. В списке геодезические пункты располагают в порядке возрастания номеров по каталогу, присвоенных им в основном списке (см. п. 2.3.1).

В списке помещают координаты, дирекционные углы, длины сторон сети и расстояния до ОРП, руководствуясь требованиями пп. 2.2.10, 2.3.5 и 2.4.2.

Список составляют по форме, приведенной на черт. 4. В последующем на каждой странице указывают значение среднего меридиана.

Допускается составлять список по форме, предусмотренной в п. 2.2.

Высоты геодезических знаков, типы центров, номера работ и нормальные высоты в списке на полосу перекрытия допускается не приводить, так как их указывают в основном списке.

**Список координат пунктов геодезических сетей сгущения
на полосу перекрытия
Средний меридиан**

Номер по каталогу	Номер или название пункта и тип знака	Класс сети	Координаты, дирекционные углы α на пункты сети и ориентирные пункты и расстояния S , м, до них	
			x α	y S

Черт. 4

2.6. Указатель или алфавитный указатель геодезических пунктов

2.6.1. В зависимости от того, присвоены пунктам названия или только номера, составляют соответственно алфавитный указатель или указатель геодезических пунктов.

2.6.2. В алфавитном указателе приводят номера или названия и номера по каталогу пунктов государственной геодезической сети и пунктов сетей сгущения, для которых даются дирекционные углы и длины сторон по измеренным направлениям (см. п. 2.3.2).

Алфавитный указатель составляют по форме, приведенной на черт. 5.

Алфавитный указатель геодезических пунктов

Номер или название пункта	Номер по каталогу

Черт. 5

2.7. Схема геодезической сети

2.7.1. Схему геодезической сети составляют в масштабе листа карты, на площадь которого в соответствии с требованиями п. 1.2 издают каталог.

Схему впечатывают в бланковую карту соответствующего масштаба.

Образец схемы приведен в приложении 3.

2.7.2. При густой геодезической сети допускается составлять схему на лист карты масштаба 1:50 000.

2.7.3. На схему наносят: пункты государственной геодезической сети и сетей сгущения, их номера по каталогу и условные знаки. Кроме того, допускается наносить номера (названия) пунктов, измеренные направления на пункты геодезической сети.

2.7.4. Для отображения геометрической связи в государственной геодезической сети на схему допускается наносить несохранившиеся пункты принятым условным знаком (см. п. 3.7).

2.7.5. При нанесении измеренных направлений (см. п. 2.7.3) за рамку схемы в пределах пятисантиметровой полосы наносят геодезические пункты, связанные направлениями с пунктами, показанными на листе карты, на которой составлен каталог. С нанесенных за рамкой схемы пунктов прочерчивают направления только на пункты, расположенные в пределах листа карты. Пункты, находящиеся за пределами полосы, не наносят, но направления на них (в пределах полосы) прочерчивают, подписывая тип знака и номер (название) пунктов, на которые они проведены, например: на сигн. Лавровка.

3. ОФОРМЛЕНИЕ КАТАЛОГА

3.1. Каталоги издают типографским, офсетным или электрографическим способом формата А5 (148×210 мм).

При издании каталога рекомендуется пользоваться шрифтами, указанными в рекомендуемом приложении 4, а также шрифтами, применяемыми в печатающих устройствах ЭВМ и фотонаборных автоматах.

(Измененная редакция, Изм. № 1).

3.2. Каталоги издают в мягких обложках. Если объем каталога более 15 печатных листов или в нем шесть и более вклеек, то его издают в жестком переплете. Цвет обложки — коричневый.

3.3. Обложку и титульный лист каталога оформляют в соответствии с требованиями обязательных приложений 1 и 2. На обложке каталога слева вверху помещают предупредительную надпись: «Проверьте наличие вклеек!».

(Измененная редакция, Изм. № 1).

3.4. Классы государственной геодезической сети обозначают арабскими цифрами. Классы геодезических сетей сгущения допускается обозначать римскими цифрами.

3.5. На каждом листе или странице (кроме первых в списках) над таблицами всех списков с правой стороны указывают номенклатуру листов карты масштаба 1:100 000 или 1:50 000, в пределах которой расположены геодезические пункты, помещенные на этом листе или странице.

3.6. В таблицах всех списков в начале каждой группы геодезических пунктов (см. п. 2.2.2) допускается указывать номенклатуру листа посередине графы 2. Значения координат и длин сторон в списках печатаются с отбивкой цифр.

(Измененная редакция, Изм. № 1).

3.7. При оформлении схемы геодезической сети следует пользоваться условными знаками, приведенными в обязательном приложении 5.

Бланковую карту печатают бирюзовой сильно разведенной краской. Схему впечатывают черным и красным цветами насыщенного тона.

Схемы вклеивают в каталог.

3.8. Чертежи центров (см. п. 2.1.6) оформляют принятыми условными знаками.

Чертежи центров помещают после сведений о закреплении геодезических пунктов или на вклейке в конце раздела «Пояснение» без нумерации страниц.

3.9. Каталог должен быть отпечатан на белой бумаге. Списки на полосу перекрытия (см. пп. 2.4 и 2.5) рекомендуется печатать на бумаге голубого цвета.

ОБЛОЖКА КАТАЛОГА

(наименование ведомства)

Проверьте наличие вклеек!

(гриф)

Экз. № _____

**КАТАЛОГ
КООРДИНАТ ГЕОДЕЗИЧЕСКИХ ПУНКТОВ
НА ЛИСТ КАРТЫ МАСШТАБА _____**

(номенклатура листа)

(название листа)

(место и год издания)

(Измененная редакция, Изм. № 1).

ТИТУЛЬНЫЙ ЛИСТ КАТАЛОГА

(наименование ведомства)

Проверьте наличие вклеек!

(гриф)

Экз. № _____

**КАТАЛОГ
КООРДИНАТ ГЕОДЕЗИЧЕСКИХ ПУНКТОВ
НА ЛИСТ КАРТЫ МАСШТАБА _____**

(номенклатура листа)

(название листа)

Система плановых координат 1942 г.

Система высот — Балтийская 1977 г.

_____ -я шестиградусная зона
(номер зоны)

Средний меридиан _____ от Гринвича

Схема
расположения листа

(место и год издания)

(Измененная редакция, Изм. № 1).

**ОБРАЗЕЦ КАТАЛОГА
КООРДИНАТ ГЕОДЕЗИЧЕСКИХ ПУНКТОВ**

(наименование ведомства)

Проверьте наличие вклеек!

(гриф)

Экз. № _____

**КАТАЛОГ
КООРДИНАТ ГЕОДЕЗИЧЕСКИХ ПУНКТОВ
НА ЛИСТ КАРТЫ МАСШТАБА 1:200 000**

№-36—I

(Дубна)

(место и год издания)

(наименование ведомства)

Проверьте наличие вклеек!

(гриф)

Экз. № _____

КАТАЛОГ КООРДИНАТ ГЕОДЕЗИЧЕСКИХ ПУНКТОВ НА ЛИСТ КАРТЫ МАСШТАБА 1:200 000

N-36—I

(Дубна)

Система плановых координат 1942 г.
Система высот — Балтийская 1977 г.
6-я шестиградусная зона
Средний меридиан 33° от Гринвича

	35		36	
0	XXXVI (Невель)	XXXI - (Великие Луки)	XXXII (Торопец)	
N	VI (Городок)	I (Дубна)	II (Велиж)	56°00'
	XII (Бешенковичи)	VII (Витебск)	VIII (Демидов)	55°20'
	30°00'		31°00'	

(место и год издания)

(Измененная редакция, Изм. № 1).

ОГЛАВЛЕНИЕ

1. Пояснение	
2. Список координат пунктов государственной геодезической сети . . .	
3. Список координат пунктов геодезических сетей сгущения	
4. Список координат пунктов государственной геодезической сети на полосу перекрытия. Средний меридиан 27°	
5. Список координат пунктов геодезических сетей сгущения на полосу перекрытия. Средний меридиан 27°	
6. Алфавитный указатель геодезических пунктов	

1. ПОЯСНЕНИЕ

1.1. Общие сведения

1.1.1. В каталоге помещены координаты геодезических пунктов, определенных в 1933—1968 гг. Плановые координаты x , y приведены в Системе 1942 г. для 6-й шестиградусной зоны (средний меридиан 33° от Гринвича).

Нормальные высоты приведены в Балтийской системе 1977 г.

1.1.2. В каталог включены: «Список координат пунктов государственной геодезической сети» и «Список координат пунктов геодезических сетей сгущения» (основные списки), а также «Список координат пунктов государственной геодезической сети на полосу перекрытия» и «Список координат пунктов геодезических сетей сгущения на полосу перекрытия».

Геодезические пункты сгруппированы в списках по листам карты масштаба 1:50 000. В пределах каждого листа они расположены по убывающим значениям абсцисс x .

Для пунктов, расположенных к востоку от граничного меридиана 30° в полосе протяжением $30'$ по долготе, координаты x , y приведены дважды: в основных списках от среднего меридиана 6-й зоны (33°) и в списках на полосу перекрытия от среднего меридиана 5-й зоны (27°).

Номера пунктов по каталогу в списках на полосу перекрытия те же, что в основных списках.

1.1.3. В «Список координат пунктов государственной геодезической сети» включены пункты триангуляции 1-го класса (работы № 1 и 2) и пункты геодезических сетей 2, 3, 4-го классов, развитые в соответствии с «Основными положениями 1954—1961 гг.» (работы № 3—5).

Номера по каталогу пунктов государственной геодезической сети 2-го класса, на которых средние квадратические ошибки дирекционных углов превышают допустимые значения, приведенные в табл. 1, отмечены знаком «*».

В «Список координат пунктов геодезических сетей сгущения» включены триангуляции II, III, IV классов, развитые в соответствии с «Основными положениями 1939 г.» (работы № 6 и 7), пункты триангуляции 3-го класса г. (работа № 8), пункты триангуляции 1 разряда и специальных геодезических сетей (работы № 9 и 10).

1.1.1, 1.1.2, 1.1.3. (Измененная редакция, Изм. № 1).

1.1.4. Для части геодезических пунктов из-за отсутствия данных некоторые сведения не приведены.

(Введен дополнительно, Изм. № 1).

1.2. Перечень геодезических работ

№ 1 — базисная сеть триангуляции 1-го класса (лист карты N-36—2-A), развитая в 1933 г. Всесоюзным трестом основных геодезических и гравиметрических работ.

№ 2 — звено триангуляции 1-го класса (листы карт N-36—1-A, Г; 2-B, Г, проложенное в 1934 и 1936 гг. Предприятием № 14 ГУГК.

№ 3 — триангуляция 2, 3-го классов и полигонометрия 3-го класса в районе (листы карт N-36—1; 2-A, B), выполненные в 1967 и 1968 гг. Предприятием № 14 ГУГК.

№ 4 — триангуляция 2, 3, 4-го классов объекта (листы карты N-36—2-B, B, Г; 14-A, B). развитая в 1960 г. Предприятием № 8 ГУГК.

№ 5 — триангуляция 2, 3-го классов г. Энска (лист карты N-36—1-Г), развитая в 1966 г. Государственным институтом проектирования городов. Пункты триангуляции 2, 3-го классов переклассифицированы соответственно в пункты 3, 4-го классов государственной геодезической сети.

• • • • •

№ 9 — триангуляция I разряда на объекте (листы карты N-36—13-A, Б), развитая в 1963 г. Энским краевым земельным управлением.

№ 10 — специальная геодезическая сеть (СГС-30), развитая в 1967 г. (лист карты N-32—2-A) частями Топографической службы Вооруженных Сил СССР.

(Измененная редакция, Изм. № 1).

1.3. Сведения о точности геодезических сетей

1.3.1. Точность государственных геодезических сетей в пределах каталога характеризуется данными, приведенными в табл. 1.

Средняя квадратическая ошибка взаимного положения смежных пунктов равна 0,2 м.

Таблица 1

Класс сети	Средняя квадратическая ошибка			
	измеренных углов в секундах дуги (")		дирекционных углов направлений на пункты сети в секундах дуги (")	длин сторон (относительная)
	вычисленная по невязкам	на уравнивания		
1	0,7	0,9	1,4	1:200 000
2	0,9	1,4	1,8	1:110 000
3	1,3	2,0	2,2	1:94 000
3 п.п.	1,5	3,0	3,0	1:69 000
4	2,0	2,9	3,8	1:54 000

Дирекционные углы по направлениям на ориентирные пункты, приведенные в списках (разд. 2 и 4) до 1", определены со средней квадратической ошибкой 6", а до 0,1" — со средней квадратической ошибкой 10".

Относительная средняя квадратическая ошибка базисной стороны 2-го класса Знаменка, сигн. — Курган, синг. равна 1:300 000.

Средние квадратические ошибки астрономических определений широты, долготы и азимута (из обработки результатов измерений на станции):

на пункте Знаменка, сигн. — $M_{\varphi} = 0,3''$, $M_{\lambda} = 0,03''$, $m_A = 0,5''$;

на пункте Курган, сигн. — $M_{\varphi} = 0,2''$, $M_{\lambda} = 0,03''$, $m_A = 0,4''$.

(Измененная редакция, Изм. № 1).

1.3.2. Средние квадратические ошибки дирекционных углов и взаимного положения смежных пунктов триангуляции III и IV классов работы № 6 равны соответственно 5" и 0,5 м.

Дирекционные углы по направлениям на ориентирные пункты, приведенные в списках координат пунктов геодезических сетей сгущения (разд. 3 и 5) до 0,1", определены со средней квадратической ошибкой 15", до 1" — со средней квадратической ошибкой 30".

1.4. Сведения о плотности геодезических пунктов

1.4.1. Плотность геодезических пунктов характеризуют данные, приведенные в табл. 2.

1.4.2. При производстве геодезических работ в 1967 и 1968 гг. были обследованы пункты ранее проложенных геодезических сетей. При этом установлено, что некоторые пункты не сохранились на местности. В каталоге помещены сведения только о тех из несохранившихся пунктов, которые необходимы для отображения геометрических связей в сети. На схеме геодезической сети эти пункты показаны особым условным знаком.

(Введен дополнительно, Изм. № 1).

1.5. Сведения о закреплении геодезических пунктов

1.5.1. Пункты геодезических сетей закреплены на местности центрами, типы которых показаны на «Чертежах центров». Ориентирные пункты закреплены центрами типа 16. На некоторых пунктах, закрепленных центрами типа 53, верхние монолиты изготовлены из камня.

1.5.2. Римские цифры I, II, III на чертежах центров обозначают номера составных частей центров. На пунктах, на которых имеются опознавательные монолиты (на «Чертежах центров» эти монолиты обозначены «оп. мон.»), к номенклатуре центра добавлено сокращение «оп». Номер марки, заложенной в верхней части I центра, указан в скобках во второй графе «Списка координат пунктов государственной геодезической сети» рядом с типом центра.

1.6. Сведения о координатах геодезических пунктов и высотах их знаков

1.6.1. В списках приведены координаты x , y , вычисленные на плоскости в проекции Гаусса.

1.6.2. Высоты пунктов над уровнем моря, как правило, отнесены к верхней части I центра. Если высоты отнесены к другим точкам, то это указано под значениями высот. Высоты, определенные из геометрического нивелирования, приведены до 0,01 м.

Таблица 2

Наименование характеристик плотности	Номенклатура листа карты				Всего пунктов
	N-36—1	N-36—2	N-36—13	N-36—14	
Количество пунктов государственной геодезической сети классов:					
1	1	1	—	—	2
2	17	16	10	9	52
3	36	34	25	17	112
4	—	—	—	5	5
Всего пунктов государственной геодезической сети	54	51	35	31	171
Количество пунктов геодезических сетей сгущения	30	35	20	36	121
Всего пунктов государственной сети и сетей сгущения	84	86	55	67	292
Площадь листа карты (только суша), км ²	1280	1280	1200	1280	
Площадь, приходящаяся на один пункт государственной сети и сетей сгущения, км ²	15	15	22	19	
Площадь, приходящаяся на один пункт государственной геодезической сети, км ²	24	25	34	41	

1.6.3. Высоты геодезических знаков указаны, как правило, от верхней части I центра до верха визирного цилиндра. Если размеры знака приведены между другими точками, то это указано под значениями высот знаков. Для вновь построенных наружных знаков (вместо утраченных более высоких) приведены два значения высоты; высота прежнего знака указана в скобках.

1.6.2, 1.6.3. **(Измененная редакция, Изм. № 1).**

1.7. **Сведения о дирекционных углах и сторонах**

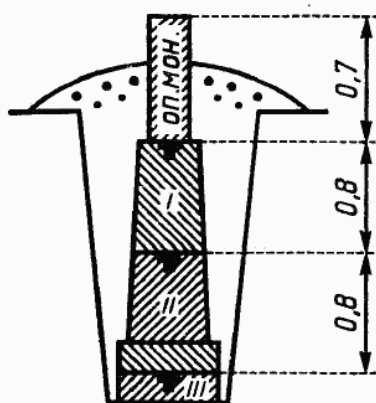
1.7.1. В «Списке координат пунктов государственной геодезической сети» для каждого пункта приведены дирекционные углы и длины сторон для всех измеренных с него направлений на пункты сети равного и высшего класса и ориентирные пункты.

Для некоторых пунктов государственной геодезической сети приведены значения сближения меридианов, которые помещены перед значениями дирекционных углов и подчеркнуты.

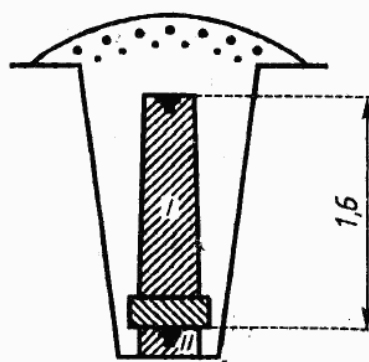
1.7.2. В «Списке координат пунктов геодезических сетей сгущения» дирекционные углы и длины сторон для направлений, измеренных в сети, приведены только на пунктах триангуляции II, III и IV классов работы № 6.

1.7.3. Рядом с названиями пунктов, принятых за ориентирные, в графе «Дирекционные углы» указано: (ориент, пункт).

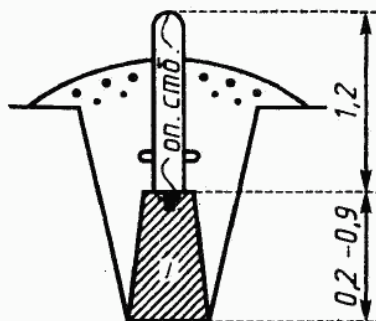
ЧЕРТЕЖИ ЦЕНТРОВ



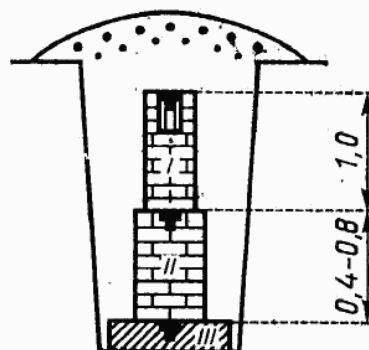
1 оп



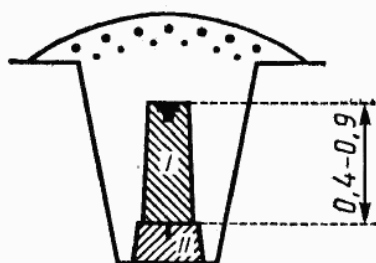
2



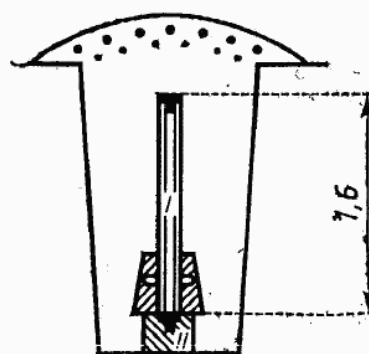
16



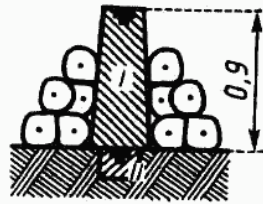
45



53



54



89

Условные знаки

	Линия насыпи		Камень
	Контур ямы		Деревянный столб
	Бетон		Железная труба
	Кирпичная кладка		Марка
	Скала		Крестообразная насечка

1.8. Список принятых сокращений

Принятое сокращение	Полное название
вдкч.	водокачка
вод.	водонапорная
геознак на зд.	геодезический знак на здании
гор.	городская
дв. пир.	двойная пирамида
зап.	западная
кл.	класс
кол.	колокольня
кр.	крест
ориент.	ориентирный
п. п.	пункт полигонометрии
пир.	пирамида
пир. штатив	пирамида-штатив
сигн.	сигнал
ц.	церковь
шар. п. кр.	шар под крестом

(Измененная редакция, Изм. № 1).

(Образец первой полосы списка)

2. СПИСОК КООРДИНАТ ПУНКТОВ
ГОСУДАРСТВЕННОЙ ГЕОДЕЗИЧЕСКОЙ СЕТИ

Номер по каталогу	Номер и (или) название пункта, тип и высота знака, тип центра и номер марки, номер или год выполнения работы	Класс сети	Координаты, м. X Y	Нормальная высота H, м	Сближение меридианов γ и дирекционные углы α		Номер или название пункта и тип знака	Длины сторон и расстояния до ориентированных пунктов S, м
					γ о, "	α о, "		
1	N-36—1-A 25472. Гречаны, сигн. 12,9 м Центр ш. оп (3)	2	6209095.16 6318101.19	96.2	-2 24 54.7 12 41 17.3 48 37 21.6 129 56 39.8 194 22 32.4 251 01 30.8 299 13 40.5 52 06 30 155 14 58	Дачная, пир Парковая, сигн Руднинская, сигн. Веселовка, сигн. Маяк, сигн. Курган, пир. Ориент. пункт 1 Ориент. пункт 2	12585.54 14371.74 8981.51 14432.06 14521.86 10384.26 620 750	
2*	25490. Руднин- ская, сигн. 16.3 м до столика Центр 2 (401) (3)	2	6203328.64 6324987.03	99.5	-2 19 09.8 14 19 28.3 74 36 48.1 109 31 19.7 181 29 49.4 231 53 00.0 309 56 39.8 125 52 12.9	Парковая, сигн. Кирпичная, сигн. Монастырская, сигн. Назарово, сигн. Веселовка, сигн. Гречаны, сигн. Ориент. пункт 1 (Речная, сигн.) Ориент. пункт 2	15756.33 9570.34 12964.97 8390.10 13306.55 8981.51 2995.46 750	
.

(Образец последующей полосы списка)

1-Б

Продолжение

Номер по каталогу	Номер и (или) название пункта, тип и высота знака, тип центра и номер марки, номер или год выполнения работы	Класс сети	Координаты м, х и	Нормальная высота Н, м	Сближение меридианов γ и дирекционные углы α		Длины сторон и расстояния до ориентирных пунктов S, м
					γ α''	Номер или название пункта и тип знака	
10	N-36—1-Б 25709, Осиповка, пир., 6,4 м Центр 1 оп (3)	3	6196894.81 6332518.46	109.12 МОНО- ЛИТ II	65.51 29.3 163.52 07.9 255.26 52.3 34.47 15 193.08 16	Монастырская, сигн. Суховаля, сигн. Назарово, сигн. Ориент. пункт 1 Ориент. пункт 2 (Ровная пир.)	5137.61 6943.04 8006.67 546 1765

3. СПИСОК КООРДИНАТ ПУНКТОВ ГЕОДЕЗИЧЕСКИХ СЕТЕЙ СГУЩЕНИЯ

Номер по каталогу	Номер или название пункта, тип и высота знака; тип центра и номер работы	Класс сети	Координаты, дирекционные углы α на пункты сети и ориентирные пункты и расстояния S до них, м		Нормальная высота H , м
			x	y	
	N-36—1-A				
201	Муратова, пир. 7,2 м Центр 89 (7)	III	6206643,5	6319668,2	181,6
202	Грива, пир.—веха 12,3 м Ориент. пункт 1 Ориент. пункт 2	I (9) разр.	6205737,6 125°05,1' 196 11,1	6314272,9 871 453	—
203	Васильево, пир. 6 м Центр 54 (10) Ориент. пункт (часовня)	СГС- -30	6203643 12°11'	6322396 1,3 км	153,8
...
	N-36—13-B				
255	Заставье, пир. 10,2 (сигн. 14,2) м Центр 53 (6) Вязы, пир. Высокая, сигн. Яловка, пир. Ориент. пункт 1 Ориент. пункт 2	III	6142689,6 45°01'18" 218 45 40 302 16 23 15 02,1' 139 27,4	6320989,7 4815,5 5008,7 4730,7 370 687	134,73
256	Заболотье, пож. вышка 24,3 м (6) Вязы, пир. Лесная, пир. Заставье, пир. Снесенный центр пож. вышки Центр 53 Ориент. пункт 2 Ориент. пункт 1	IV	6139367,5 1°34'24" 54 19 37 315 52 44 6139578,5 121°46,1' 212 37,5	6324211,4 6728,5 3705,5 4627,7 6324285,9 802 978	— 123,6
...

(Образец первой полосы списка)

4. СПИСОК КООРДИНАТ ПУНКТОВ ГОСУДАРСТВЕННОЙ ГЕОДЕЗИЧЕСКОЙ СЕТИ НА ПОЛОСУ ПЕРЕКРЫТИЯ

Средний меридиан 27°

Номер по каталогу	Номер или название пункта и тип знака	Класс сети	Координаты, м. X Y	Нормальная высота Н, м	Сближение меридианов γ и дирекционные углы α		Длины сторон и расстояния до ориентирных пунктов S, м
					γ о' "	Номер или название пункта и тип знака	
1	N-36—1-A Гречаны, сигн.	2	6209564.10 5692696.01	96,2	2 33 31.3	Дачная, пир.	12586.31
					6 42 39.2	Парковая, сигн.	14373.16
					43 38 46.3	Руднинская, сигн.	8982.25
					124 58 19.0	Веселовка, сигн.	14432.58
					189 24 19.6	Маяк, сигн.	14521.68
					246 03 10.0	Курган, пир.	10384.32
					294 15 10.5	Ориент. пункт 1	620
					47 08 03	Ориент. пункт 2	750
					150 16 31		
					2 39 05.8		
2*	Руднинская, сигн.	2	6204415.70 5700056.96	99,5	9 20 58.4	Парковая, сигн.	15758.39
					69 38 28.9	Кирпичная, сигн.	9571.83
					104 33 07.7	Монастырская, сигн.	12967.20
					176 31 41.4	Назарово, сигн.	8391.07
					226 54 52.7	Веселовка, сигн.	13307.46
					304 58 19.0	Гречаны, сигн.	8982.25
					120 54 00.6	Ориент. пункт 1	2995.00
						(Речная, сигн.)	750
					225 13 27	Ориент. пункт 2	

(Образец последующей полосы списка)

1-Б
Средний меридиан 27°

Полоса перекрытия

Номер по каталогу	Номер или название пункта и тип знака	Класс сети	Координаты, м, X Y	Нормальная высота Н, м	Сближение меридианов γ и дирекционные углы α		Длины сторон и расстояния до ориентированных пунктов S, м
					γ , $^{\circ} \prime \prime$	Номер или название пункта и тип знака	
10	Осиповка, пир.	3	6198657.59 5708118.06	109.12 МОНО- ЛИТ II	60 53 20.2 158 54 11.4 250 28 50.0 29 45 19 188 06 20	Монастырская, сигн. Суховоля, сигн. Назарово, сигн. Ориент. пункт 1 Ориент. пункт 2 (Ровная, пир.)	5138.62 6944.39 8007.93 546 1765

5. СПИСОК КООРДИНАТ ПУНКТОВ ГЕОДЕЗИЧЕСКИХ СЕТЕЙ СГУЩЕНИЯ НА ПОЛОСУ ПЕРЕКРЫТИЯ

Средний меридиан 27°

Номер по каталогу	Номер или название пункта и тип знака	Класс сети	Координаты, дирекционные углы α на пункты сети и ориентирные пункты и расстояния S до них, м	
			x α	y S
201	N-36—1-A Муратова, пир.	III	6207257,4	5694469,8
...
203	Васильево, пир. Ориент. пункт (часовня)	СГС-30	6204504 7°13'	5697448 1,3 км
...

Полоса перекрытия

Средний меридиан 27°

13-B

Номер по каталогу	Номер или название пункта и тип знака	Класс сети	Координаты, дирекционные углы α на пункты сети и ориентирные пункты и расстояния S до них, м	
			x α	y S
255	Заставье, пир. Вязы, пир. Высокая сигн. Яловка, пир. Ориент. пункт 1 Ориент. пункт 2	III	6143651,4 40°04'58" 213 49 19 297 20 03 10°05,8'	5701311,6 4816,2 5009,6 4731,4 370
256	Заболотье, пож. вышка Лесная, пир. Заставье, пир. Вязы, пир. Снесенный центр пож. вышки Ориент. пункт 2 Ориент. пункт 1	IV	134 31,1 6140618,5 49°23'16" 310 56 28 356 38 02 6140835,2 116°50,3' 207 41,7	678 5704807,8 3706,1 4628,4 6729,4 5704863,9 802 970
...

6. АЛФАВИТНЫЙ УКАЗАТЕЛЬ ГЕОДЕЗИЧЕСКИХ ПУНКТОВ

Номер или название пункта	Номер по каталогу	Номер или название пункта	Номер по каталогу
А		Л	
Андреевка (Ефремово), геознак на зд.	30	Лесная, пир.	264
Анновка, пир—штатив	47	Липляны, сигн.	265
.....
В		М	
Васильевка, пир.	18	Маковка, пир—штатив	11
Веселовка, сигн.	7	Маяк, тур.	266
Высокая, сигн.	257	Монастырская, сигн.	9
.....
Г		Н	
Глубокое, сигн.	66	Назарово, сигн.	6
Гречаны, сигн.	1	Новиково, пир.	5
.....
Е		О	
(Ефремово) Андреевка	30	Осиловка, пир.	10
Геознак на зд.
.....
З		Р	
Заболотье, пож. вышка	256	Речная, сигн.	3
Заставье, пир.	255	Романово, пир.	263
.....

ПРИЛОЖЕНИЕ 4

Рекомендуемое

ПЕРЕЧЕНЬ ШРИФТОВ, ПРИМЕНЯЕМЫХ ДЛЯ ОФОРМЛЕНИЯ КАТАЛОГА

Пример надписи	Назначение надписи	Фотоаборные шрифты		Типографские шрифты	
		Название	Размер, мм	Название	Размер (кетль)
ВОЕННО	Наименование ведом- ства	Литературный полужирный	3,0 зг	Литературный полужирный	10
СЕКРЕТНО	Гриф	То же	2,0 зг	То же	8
Экз. №	Номер экземпляра каталога	»	2,0 стр	»	8
КАТАЛОГ	Название каталога	»	6,0 зг	»	20
КООРДИНАТ	То же	»	3,0 зг	»	10
М-36—1	Номенклатура	Рубленный ши- рокий полужир- ный	4,0 зг	Акцидент-гро- теск	16
ДЕМИДОВ	Название листа карты	Литературный полужирный	2,0 зг	Литературный полужирный	8
МОСКВА — 1979	Место и год издания	То же	2,0 зг	То же	8

1. ШРИФТЫ ДЛЯ ОБЛОЖКИ

Продолжение

Пример надписи	Назначение надписи	Фотонаборные шрифты		Типографские шрифты	
		Название	Размер, мм	Название	Размер (кегель)
ВОЕННО	Наименование ведомства	Литературный	3,0 зг	Литературный светлый	10
СЕКРЕТНО	Гриф	Литературный полужирный	2,0	Литературный полужирный	8
Экз. №	Номер экземпляра каталога	То же	2,0 стр	То же	8
КАТАЛОГ	Название каталога	Литературный	6,0 зг	Литературный светлый	20
КООРДИНАТ	Название каталога	То же	3,0 зг	То же	10
М-36—1	Номенклатура	Рубленый широким полужирный	4,0 зг	Акцидент-гротеск	16
ДЕМИДОВ	Название листа карты	Литературный полужирный	2,0 зг	Литературный полужирный	8
СИСТЕМА	Система координат	То же	2,0 зг	То же	8
6-я ШЕСТИГРАДУСНАЯ	Номер шестиградушной зоны и значение среднего меридиана	Литературный	2,0 зг	Литературный светлый	8
МОСКВА — 1979	Место и год издания	То же	2,0 зг	То же	8

2. ШРИФТЫ ДЛЯ ТИТУЛЬНОГО ЛИСТА

Продолжение

Пример надписи	Назначение надписи	Фотоаборные шрифты		Типографские шрифты	
		Название	Размер, мм	Название	Размер (жель)
3. ШРИФТЫ ДЛЯ ЗАГОЛОВКОВ РАЗДЕЛОВ И ТЕКСТА					
СПИСОК	Заголовок списка координат пунктов	Литературный полужирный	3,0 зг	Литературный полужирный	10
ПОЯСНЕНИЕ	Текст оглавления и таблиц			Литературный светлый	8
КАТАЛОГ СОДЕРЖИТ	Текст раздела «Пояснение»			То же	10
М-36—1-А	Номенклатура листов карты в списках			Литературный полужирный	8
4. ШРИФТЫ ДЛЯ СХЕМЫ ГЕОДЕЗИЧЕСКОЙ СЕТИ					
К каталогу	Заголовок к схеме	Литературный полужирный	3,0 стр	Литературный полужирный	10
№41—1	То же	То же	3,0 зг	То же	10
Лист 1:	Нумерация листов схемы	»	3,0 стр	»	10
СХЕМА	Заголовок схемы	Рубленный широкий полужирный	4,0 зг	Акцидент-гротеск	16

Продолжение

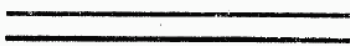
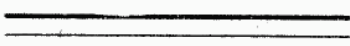

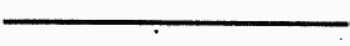

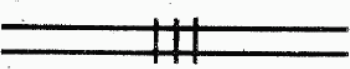
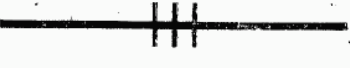

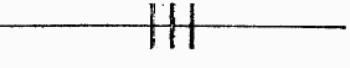
Пример надписи	Назначение надписи	Фотоаборные шрифты		Типографские шрифты	
		Название	Размер, мм	Название	Размер (кегель)
Гречаны	Название геодезических пунктов	Рубленый широкый полужирный	2,0 стр	Акцидент-гротеск	8
Тополевка	Название пункта, не сохранившегося на местности	Латинский курсив	2,0 стр	Латинский курсив светлый	8
257	Номера пунктов по каталогу	То же	2,0 стр	То же	8
Условные знаки	Заголовки к условным знакам	»	3,0 стр	»	10
Сигнал	Подписи условных знаков	»	2,0 стр	»	8
1 2 3 4	Номенклатура трапеции: масштаба 1:100:000 масштаба 1:50:000 масштаба 1:25:000	»	6,0 зг	»	24
А Б В Г		»	4,0 зг	»	20
а б в г		»	4,0 стр	»	20

(Измененная редакция, Изм. № 1).

УСЛОВНЫЕ ЗНАКИ ДЛЯ ВЫЧЕРЧИВАНИЯ СХЕМ ГЕОДЕЗИЧЕСКОЙ СЕТИ

	3,0	Сигнал
	3,0	Пирамида, двойная пирамида
	4,5	Пирамида-веха, пирамида-штатив
	3,0	Створный знак
	2,0	Тур
	3,0	Переносный знак
	2,0	Веха
	2,0	Местный предмет (или геознак на здании) без снесенного центра
	2,0	Местный предмет (или геознак на здании) со снесенным центром
	2,0	Снесенный центр несохранившегося местного предмета (или геознака на здании)
	3,0	Астрономический пункт
	3,0	Несохранившийся пункт
	3,0	Пункт геодезической сети сгущения
	2,5	Пункт, тип знака которого неизвестен

С. 38 ГОСТ 25634—83

1,1 мм		0,3 мм	Сторона триангуляции 1 класса
0,9		0,3	Сторона основного ряда триангуляции II класса
		0,5	Сторона триангуляции 2 (II) класса
		0,3	Сторона триангуляции 3 (III) класса
		0,1	Сторона триангуляции 4 (IV) класса
1,1 мм		0,3 мм	Сторона полигонометрии 1 класса
		0,5	Сторона полигонометрии 2 класса
		0,3	Сторона полигонометрии 3 класса
		0,1	Сторона полигонометрии 4 класса
1,0		0,3	Базисная сторона (базис)

В каталоге пронумеровано всего _____ стр. Кроме того, вклеены: чертежи центров на _____ лист, несекретно, между _____ и _____ стр. и схема геодезической сети на _____ лист _____, _____, после _____ стр. (гриф)

Составлен в 19 _____ г. организацией _____ (наименование)

Утверждено для издания _____ . Объем _____ печ. л. _____ (число, месяц, год)

+ _____ печ. л. вкл. Зак. _____ (номер заказа) _____ (шифр картографического предприятия)

(Измененная редакция, Изм. № 1).

Редактор *И. И. Зайончковская*
Технический редактор *Л. А. Кузнецова*
Корректор *Т. А. Васильева*

Изд. лиц. № 021007 от 10.08.96. Сдано в наб. 13.09.96. Подл. в печ. 25.11.96.
Усл. печ. л. 2,33+0,25 вкл. Уч.-изд. л. 2,20+0,30 вкл. Тираж 140 экз. С 4036. Зак. 1403.

ИПК Издательство стандартов, 107076, Москва, Колодезный пер., 14.
Калужская типография стандартов, ул. Московская, 256.
ПДР № 040138

