

**ПАКЕТЫ ТРЕХКАССЕТНЫХ ПРЕСС-ФОРМ ДЛЯ
ИЗГОТОВЛЕНИЯ РЕЗИНОТКАНЕВЫХ НАЖИМНЫХ
КОЛЕЦ**

Конструкция и размеры

Packets of three — cassetts press moulds for
manufacturing the rubber — fabric locking rings.
Design and dimensions

**ГОСТ
25480—82**

ОКП 39 6381 00

Постановлением Государственного комитета СССР по стандартам от 14 октября 1982 г. № 3970 срок введения установлен

с 01.01.84

Несоблюдение стандарта преследуется по закону

1. Настоящий стандарт распространяется на пакеты, устанавливаемые в блоки трехкассетных пресс-форм по ГОСТ 24318—80 (вариант 1) и ГОСТ 25109—81 (вариант 2) для изготовления нажимных колец резиноканевых уплотнений по ГОСТ 22704—77.

2. Исполнительные размеры формообразующих полостей пакетов рассчитаны с учетом линейной послевулканизационной усадки формуемого материала от 0 до 2%.

Значение линейной послевулканизационной усадки формуемого материала должно соответствовать указанному в табл. 1.

Таблица 1

Усадка материала %		
Допускаемая		Расчетная
Наим.	Наиб.	
0	0,2	0
0,2	0,7	0,5
0,7	1,2	1,0
1,2	2,0	1,5

Метод экспериментального определения линейной послевулканизационной усадки резиновых смесей указан в справочном приложении 1 к ГОСТ 24513—80.

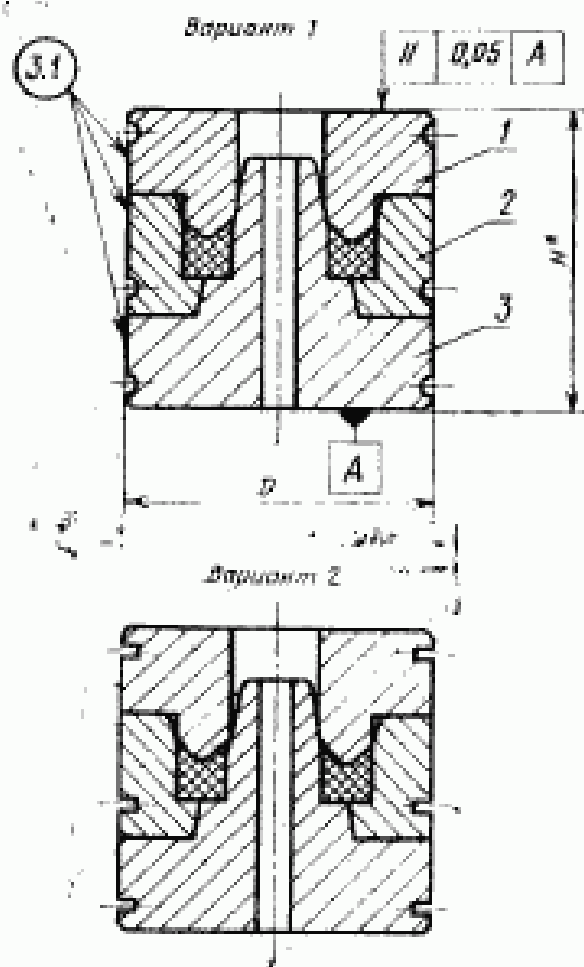
Издание официальное

Перепечатка воспрещена

★

37

3. Конструкция и размеры пакетов с вариантами исполнения паза для крепления пакетов в блоке кассетной пресс-формы, должны соответствовать указанным на черт. 1 и в табл. 2.



* Размер для справок

1—пуансон по табл. 2; 2—обойма по табл. 2;
3—матрица по табл. 2

Черт. 1

Таблица 2

Размеры в мм											
Обозначение пакета	Примесность	Обозначение нажимного кольца по ГОСТ 2704-77	D (сред. откл. по D11)	H	Масса, кг, не более	Поз. 1 Пуансон Кол. 1	Поз. 2 Обойма Кол. 1	Поз. 3 Матрица Кол. 1	Обозначение		
									Поз. 1 Пуансон Кол. 1	Поз. 2 Обойма Кол. 1	Поз. 3 Матрица Кол. 1
1017-3751		КН 10×20			0,527	1017-3751/001	1017-3751/002	1017-3751/003	1017-3751/001	1017-3751/002	1017-3751/003
1017-3752		КН 10×22	38		0,525	1017-3752/001	1017-3752/002	1017-3752/003	1017-3752/001	1017-3752/002	1017-3752/003
1017-3753		КН 12×22			0,526	1017-3753/001	1017-3753/002	1017-3753/003	1017-3753/001	1017-3753/002	1017-3753/003
1017-3754		КН 12×24			0,521	1017-3754/001	1017-3754/002	1017-3754/003	1017-3754/001	1017-3754/002	1017-3754/003
1017-3755		КН 13×25	45		0,730	1017-3755/001	1017-3755/002	1017-3755/003	1017-3755/001	1017-3755/002	1017-3755/003
1017-3756		КН 14×24	38		0,519	1017-3756/001	1017-3756/002	1017-3756/003	1017-3756/001	1017-3756/002	1017-3756/003
1017-3757		КН 14×26			0,706	1017-3757/001	1017-3757/002	1017-3757/003	1017-3757/001	1017-3757/002	1017-3757/003
1017-3758		КН 15×25			0,735	1017-3758/001	1017-3758/002	1017-3758/003	1017-3758/001	1017-3758/002	1017-3758/003
1017-3759		КН 16×26		60	0,728	1017-3759/001	1017-3759/002	1017-3759/003	1017-3759/001	1017-3759/002	1017-3759/003
1017-3761		КН 16×28	45		0,724	1017-3761/001	1017-3761/002	1017-3761/003	1017-3761/001	1017-3761/002	1017-3761/003
1017-3762		КН 18×28			0,733	1017-3762/001	1017-3762/002	1017-3762/003	1017-3762/001	1017-3762/002	1017-3762/003
1017-3763		КН 18×30			0,718	1017-3763/001	1017-3763/002	1017-3763/003	1017-3763/001	1017-3763/002	1017-3763/003
1017-3764		КН 20×30			0,729	1017-3764/001	1017-3764/002	1017-3764/003	1017-3764/001	1017-3764/002	1017-3764/003
1017-3765		КН 20×32	53		1,007	1017-3765/001	1017-3765/002	1017-3765/003	1017-3765/001	1017-3765/002	1017-3765/003
1017-3766		КН 20×35			1,003	1017-3766/001	1017-3766/002	1017-3766/003	1017-3766/001	1017-3766/002	1017-3766/003
1017-3767		КН 20×40	60		1,290	1017-3767/001	1017-3767/002	1017-3767/003	1017-3767/001	1017-3767/002	1017-3767/003

Продолжение табл. 2

Размеры в мм

Обозначение пакета	Применяемость	Обозначение нажимного кольца по ГОСТ 22704-77	D (пер-л. откл. по 011)	H	Масса, кг, не более	Обозначение		
						Поз. 1 Пункт Кол. 1	Поз. 2 Обойма Кол. 1	Поз. 3 Матрица Кол. 1
1017-3768		КН 21×36	53		1,019	1017-3768/001	1017-3768/002	1017-3768/003
1017-3769		КН 22×32			1,005	1017-3769/001	1017-3769/002	1017-3769/003
1017-3771		КН 22×42	60		1,280	1017-3771/001	1017-3771/002	1017-3771/003
1017-3772		КН 25×37	53		0,938	1017-3772/001	1017-3772/002	1017-3772/003
1017-3773		КН 25×40	60		1,253	1017-3773/001	1017-3773/002	1017-3773/003
1017-3774		КН 25×45			1,285	1017-3774/001	1017-3774/002	1017-3774/003
1017-3775		КН 26×36	53		0,984	1017-3775/001	1017-3775/002	1017-3775/003
1017-3776		КН 28×40	60		1,021	1017-3776/001	1017-3776/002	1017-3776/003
1017-3777		КН 28×48	63	60	1,354	1017-3777/001	1017-3777/002	1017-3777/003
1017-3778		КН 30×45	60		1,222	1017-3778/001	1017-3778/002	1017-3778/003
1017-3779		КН 30×50	63		1,312	1017-3779/001	1017-3779/002	1017-3779/003
1017-3781		КН 32×44	60		1,214	1017-3781/001	1017-3781/002	1017-3781/003
1017-3782		КН 32×52	71		1,511	1017-3782/001	1017-3782/002	1017-3782/003
1017-3783		КН 33×45	60		1,204	1017-3783/001	1017-3783/002	1017-3783/003
1017-3784		КН 35×55	71		1,680	1017-3784/001	1017-3784/002	1017-3784/003
1017-3785		КН 36×48	63		1,244	1017-3785/001	1017-3785/002	1017-3785/003

Продолжение табл. 2

Размеры в мм

Обозначение пакета	Применяемость	Обозначение назимного кольца по ГОСТ 2204-77	D (прел. откл. по III)	H	Масса, кг, не более	Обозначение		
						Поз. 1 Пуансон Кол. 1	Поз. 2 Обойма Кол. 1	Поз. 3 Матрица Кол. 1
1017-3786		КН 36×56	71	60	1,742	1017-3786/001	1017-3786/002	1017-3786/003
1017-3787		КН 38×50	63		1,237	1017-3787/001	1017-3787/002	1017-3787/003
1017-3788		КН 40×52	71		1,615	1017-3788/001	1017-3788/002	1017-3788/003
1017-3789		КН 40×60	75		1,761	1017-3789/001	1017-3789/002	1017-3789/003
1017-3791		КН 41×56	71		1,606	1017-3791/001	1017-3791/002	1017-3791/003
1017-3792		КН 43×63	85		2,408	1017-3792/001	1017-3792/002	1017-3792/003
1017-3793		КН 45×60	75		1,735	1017-3793/001	1017-3793/002	1017-3793/003
1017-3794		КН 45×65			2,262	1017-3794/001	1017-3794/002	1017-3794/003
1017-3795		КН 48×63			2,310	1017-3795/001	1017-3795/002	1017-3795/003
1017-3798		КН 50×65	85		2,248	1017-3796/001	1017-3796/002	1017-3796/003
1017-3797		КН 50×70			2,210	1017-3797/001	1017-3797/002	1017-3797/003
1017-3798		КН 55×70			2,161	1017-3798/001	1017-3798/002	1017-3798/003
1017-3799		КН 56×75			2,126	1017-3799/001	1017-3799/002	1017-3799/003
1017-3801		КН 56×71			2,748	1017-3801/001	1017-3801/002	1017-3801/003
1017-3802		КН 56×76	95	2,741	1017-3802/001	1017-3802/002	1017-3802/003	
1017-3803		КН 60×80		2,596	1017-3803/001	1017-3803/002	1017-3803/003	

Продолжение табл. 2

Размеры в мм

Обозначение пакета	Приведенная высота	Обозначение внешнего кольца по ГОСТ 22704—77	D (пред. откл. по 611)	H	Масса, кг, не более	Пов. 1 Пулсов Код. 1	Пов. 2 Обойма Код. 1	Пов. 3 Матрица Код. 1
1017-3804		КН 60×85	105	70	3,329	1017-3804/001	1017-3804/002	1017-3804/003
1017-3805		КН 63×78	95		2,545	1017-3805/001	1017-3805/002	1017-3805/003
1017-3806		КН 63×83	105	60	3,319	1017-3806/001	1017-3806/002	1017-3806/003
1017-3807		КН 65×80	95		3,442	1017-3807/001	1017-3807/002	1017-3807/003
1017-3808		КН 65×90	105	70	3,251	1017-3808/001	1017-3808/002	1017-3808/003
1017-3809		КН 70×85		60	2,954	1017-3809/001	1017-3809/002	1017-3809/003
1017-3811		КН 70×95	125	70	4,751	1017-3811/001	1017-3811/002	1017-3811/003
1017-3812		КН 75×90	105	60	2,825	1017-3812/001	1017-3812/002	1017-3812/003
1017-3813		КН 75×100		70	4,593	1017-3813/001	1017-3813/002	1017-3813/003
1017-3814		КН 80×95		60	4,249	1017-3814/001	1017-3814/002	1017-3814/003
1017-3815		КН 80×105	125	70	4,357	1017-3815/001	1017-3815/002	1017-3815/003
1017-3816		КН 85×100		60	3,972	1017-3816/001	1017-3816/002	1017-3816/003
1017-3817		КН 85×110	135	70	5,002	1017-3817/001	1017-3817/002	1017-3817/003
1017-3818		КН 90×105	125	60	3,718	1017-3818/001	1017-3818/002	1017-3818/003
1017-3819		КН 90×115	170	70	8,504	1017-3819/001	1017-3819/002	1017-3819/003
1017-3821		КН 95×110	135	60	4,417	1017-3821/001	1017-3821/002	1017-3821/003

Продолжение табл. 2

Размеры в мм		Обозначение						
Обозначение пакета	Примерная емкость	Обозначение назимного кольца по ГОСТ 22004—77	D (пред. откл. по d11)	H	Масса, кг, не более	Поз. 1 Пунксон Код. 1	Поз. 2 Обойма Код. 1	Поз. 3 Матрица Код. 1
1017-3822		КН 95×120		70	8,513	1017-3822/001	1017-3822/002	1017-3822/003
1017-3823		КН 100×115		60	8,544	1017-3823/001	1017-3823/002	1017-3823/003
1017-3824		КН 100×125		70	8,271	1017-3824/001	1017-3824/002	1017-3824/003
1017-3825		КН 105×135	170		9,861	1017-3825/001	1017-3825/002	1017-3825/003
1017-3826		КН 110×125		60	8,007	1017-3826/001	1017-3826/002	1017-3826/003
1017-3827		КН 110×140		70	9,466	1017-3827/001	1017-3827/002	1017-3827/003
1017-3828		КН 120×150			9,524	1017-3828/001	1017-3828/002	1017-3828/003
1017-3829		КН 125×140		60	7,381	1017-3829/001	1017-3829/002	1017-3829/003
1017-3831		КН 125×155			10,642	1017-3831/001	1017-3831/002	1017-3831/003
1017-3832		КН 130×160	180	70	10,718	1017-3832/001	1017-3832/002	1017-3832/003

Пример условного обозначения пакета для изготовления нажимного кольца КН10×120 при расчетном значении усадки формуемого материала 0,5%.

Пакет 1017-8751—0,5 ГОСТ 25480—82

3.1. Маркировать:

На обойме — обозначение пакета, расчетное значение усадки формуемого материала, порядковый номер пакета (при индивидуальной сборке), обозначение настоящего стандарта, товарный знак предприятия-изготовителя и обозначение нажимного кольца по ГОСТ 22704—77;

на пуансоне и матрице — обозначение пакета, расчетное значение усадки формуемого материала, порядковый номер пакета и обозначение нажимного кольца по ГОСТ 22704—77 (при необходимости).

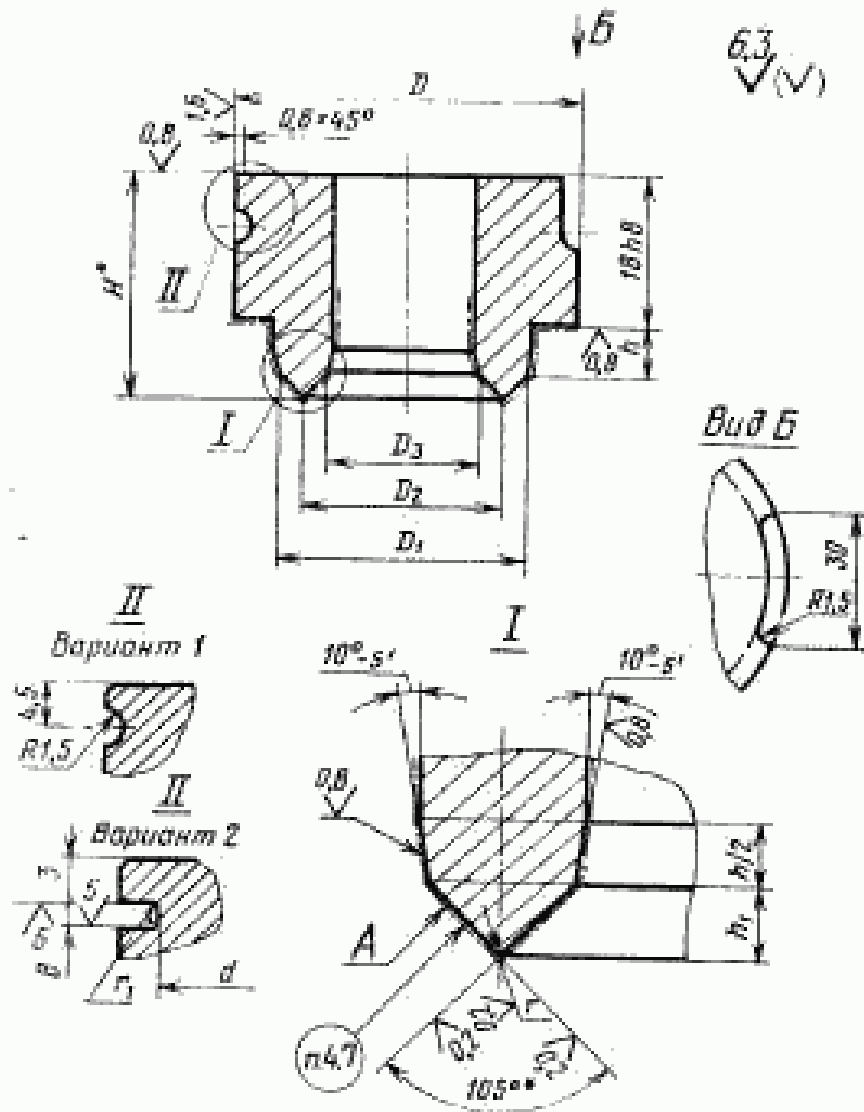
Шрифт маркировки — 5-Пр3 по ГОСТ 26.020—80. Допускается маркировать шрифтом 3-Пр3.

3.2. Технические требования — по ГОСТ 14901—79.

3.3. Примеры крепления пакетов в блоках кассетных пресс-форм и расчет размеров формообразующих полостей пакетов указаны в справочных приложениях к ГОСТ 25481—82.

4. Конструкция и размеры пуансона должны соответствовать указанным на черт. 2 и в табл. 3.

Размеры d , B , r_1 должны соответствовать указанным в табл. 4.



Черт. 2

* Размеры для справок.

Таблица 3

Обозначение пункта	D (пред. откл. по d11)	D ₁						D ₂						Пред. откл.
		при расчетном значении усилия, К												
		Пред. откл. по I6						Номин.						
0	0,5	1,0	1,5	0	0,5	1,0	1,5	0	0,5	1,0	1,5	±0,018		
1017-3751/001	38	19,7	19,8	19,9	20,0	15,0	15,1	15,2	15,2	15,2	15,2		15,2	±0,018
1017-3752/001		21,7	21,8	21,9	22,0	16,0	16,1	16,2	16,2	16,2	16,2	16,2		
1017-3753/001		23,7	23,8	23,9	24,1	17,0	17,1	17,2	17,2	17,2	17,2	17,3		
1017-3754/001		24,7	24,8	25,0	25,1	18,0	18,1	18,2	18,2	18,2	18,2	18,3		
1017-3755/001	45	23,7	23,8	23,9	24,1	19,0	19,1	19,2	19,2	19,2	19,2	19,3		
1017-3756/001		25,7	25,8	25,0	25,1	20,0	20,1	20,2	20,2	20,2	20,2	20,3		
1017-3757/001	45	24,7	24,8	25,0	25,1	21,0	21,1	21,2	21,2	21,2	21,2	21,3	±0,021	
1017-3758/001		25,7	25,8	26,0	26,1	22,0	22,1	22,2	22,2	22,2	22,2	22,3		
1017-3759/001		27,7	27,8	28,0	28,1	23,0	23,1	23,2	23,2	23,2	23,2	23,3		
1017-3761/001		29,7	29,9	30,0	30,1	24,0	24,1	24,2	24,2	24,2	24,2	24,4		
1017-3762/001	53	31,7	31,9	32,0	32,2	25,0	25,1	25,3	25,3	25,3	25,3	25,4		
1017-3763/001		34,7	34,9	35,1	35,2	26,0	26,1	26,3	26,3	26,3	26,3	26,4		
1017-3764/001		31,7	31,9	32,0	32,2	27,5	27,6	27,8	27,8	27,8	27,8	27,9		
1017-3765/001		34,7	34,9	35,1	35,2	27,5	27,6	27,8	27,8	27,8	27,8	27,9		

Продолжение табл. 3

Размеры в мм

Система пункты	D _н			M	h (предел. откл. ±0,02)	h _н (предел. откл. +0,1)	r (предел. откл. ±0,1)	Масса, кг, не более
	при разном значении угла, %							
	0	0,5	1,0					
	Пред. откл. по НТ							
1017-3751/001	10,3	10,4	10,4	10,5	26,1	1,6	0,50	0,164
1017-3752/001					26,5	2,0	0,60	0,168
1017-3753/001	12,3	12,4	12,4	12,5	26,1	1,6	0,50	0,161
1017-3754/001					26,5	2,0	0,60	0,165
1017-3755/001	13,3	13,4	13,4	13,5	26,1	1,6	0,50	0,156
1017-3756/001	14,3	14,4	14,4	14,5	26,5	2,0	0,60	0,200
1017-3757/001	15,3	15,4	15,5	15,5	26,1	1,6	0,50	0,221
1017-3758/001	16,3	16,4	16,5	16,5	26,5	2,0	0,60	0,217
1017-3759/001	18,3	18,4	18,5	18,6	26,1	1,6	0,50	0,217
1017-3761/001					26,5	2,0	0,60	0,211
1017-3762/001	20,3	20,4	20,5	20,6	26,1	1,6	0,50	0,211
1017-3763/001					26,5	2,0	0,60	0,225
1017-3764/001					27,0	2,4	0,75	0,232
1017-3765/001								
1017-3766/001								

Продолжение табл. 3

Размеры в мм

Обозначение пункта	D (пред. откл. по d11)	D ₁					D ₂					Предел откл.
		при расстоянии между усалки, %										
		Предел откл. по h6					Номина.					
0	0,5	1,0	1,5	0	0,5	1,0	1,5	0	0,5	1,0	1,5	
1017-3767/001	60	39,7	39,9	40,1	40,3	30,0	30,2	30,3	30,5	±0,021		
1017-3768/001	53	35,7	35,9	36,1	36,2	28,5	28,6	28,8	28,9			
1017-3769/001	60	31,7	31,9	32,0	32,2	27,0	27,1	27,3	27,4			
1017-3771/001	60	41,7	41,9	42,1	42,3	32,0	32,2	32,3	32,5	±0,025		
1017-3772/001	53	36,7	36,9	37,1	37,3	31,0	31,2	31,3	31,5	±0,021		
1017-3773/001	60	39,7	39,9	40,1	40,3	32,5	32,7	32,8	33,0			
1017-3774/001	60	44,7	44,9	45,2	45,4	35,0	35,2	35,4	35,5	±0,025		
1017-3775/001	53	35,7	35,9	36,1	36,2	31,0	31,2	31,3	31,5	±0,021		
1017-3776/001	60	39,7	39,9	40,1	40,3	34,0	34,2	34,3	34,5			
1017-3777/001	53	47,7	47,9	48,2	48,4	38,0	38,2	38,4	38,6			
1017-3778/001	60	44,5	44,7	45,0	45,2	37,5	37,7	37,9	38,1	±0,025		
1017-3779/001	63	49,5	49,8	50,0	50,2	40,0	40,2	40,4	40,6			
1017-3781/001	60	43,5	43,7	43,9	44,2	38,0	38,2	38,4	38,6			
1017-3782/001	71	51,5	51,8	52,0	52,3	42,0	42,2	42,4	42,6			
1017-3783/001	60	44,5	44,7	45,0	45,2	39,0	39,2	39,4	39,6			

Продолжение табл. 3

Размеры в мм

Обозначение вуальсы	D_3				H	Δh (пред. откл. +0,1)	r (пред. откл. $\pm 0,1$)	Масса, кг, не более
	при расчетном изменении условия, %							
	0	0,5	1,0	1,5				
	Пред. откл. по Н7							
1017-3767/001	20,3	20,4	20,5	20,6	27,9	3,4	1,00	0,410
1017-3768/001	21,3	21,4	21,5	21,6	27,0	2,5	0,75	0,300
1017-3769/001	22,3	22,4	22,5	22,6	26,1	1,6	0,50	0,283
1017-3771/001					27,9	3,4	1,00	0,410
1017-3772/001					26,5	2,0	0,60	0,278
1017-3773/001	25,3	25,4	25,6	25,7	26,9	2,4	0,75	0,379
1017-3774/001					27,9	3,4	1,00	0,414
1017-3775/001	26,3	26,4	26,6	26,7	26,1	1,6	0,50	0,265
1017-3776/001	28,3	28,4	28,6	28,7	26,5	2,0	0,60	0,345
1017-3777/001					27,9	3,4	1,00	0,47
1017-3778/001	30,5	30,7	30,8	31,0	26,9	2,4	0,75	0,342
1017-3779/001					27,9	3,4	1,00	0,429
1017-3781/001	32,5	32,7	32,8	33,0	26,4	1,9	0,60	0,311
1017-3782/001					27,9	3,4	1,00	0,528
1017-3783/001	33,5	33,7	33,8	34,0	26,4	1,9	0,60	0,305

Продолжение табл. 3

Размеры в мм

Обозначение пунксов	D (пред- откл. по III)	D ₁					D ₂					Прех. откл.
		при расчетном значении усушки, %										
		Предел откл. по IIб					Номинал.					
0	0,5	1,0	1,5	1,5	0	0,5	1,0	1,0	1,5			
1017-3784/001	71	54,5	54,8	55,3	45,0	45,2	45,5	45,7	45,7	45,7	45,7	±0,025
1017-3785/001	63	47,5	47,7	48,0	48,2	42,0	42,2	42,4	42,4	42,6	42,6	
1017-3786/001	71	55,5	55,8	56,1	56,3	46,0	46,2	46,5	46,5	46,7	46,7	
1017-3787/001	63	49,5	49,8	50,0	50,2	44,0	44,2	44,4	44,4	44,7	44,7	
1017-3788/001	71	51,5	51,8	52,0	52,3	46,0	46,2	46,5	46,5	46,7	46,7	
1017-3789/001	75	59,5	59,8	60,1	60,4	50,0	50,3	50,5	50,5	50,8	50,8	
1017-3791/001	71	55,5	55,8	56,1	56,3	48,5	48,7	49,0	49,0	49,2	49,2	
1017-3792/001	85	62,5	62,8	63,1	63,4	53,0	53,3	53,5	53,5	53,8	53,8	
1017-3793/001	75	59,5	59,8	60,1	60,4	52,5	52,8	53,0	53,0	53,3	53,3	
1017-3794/001		64,5	64,8	65,2	65,0	55,0	55,3	55,6	55,6	55,8	55,8	
1017-3795/001		62,5	62,8	63,1	63,4	55,5	55,8	56,1	56,1	56,3	56,3	
1017-3796/001	85	64,5	64,8	65,1	65,5	57,5	57,8	58,1	58,1	58,4	58,4	±0,030
1017-3797/001		69,5	69,9	70,2	70,5	60,0	60,3	60,6	60,6	60,9	60,9	
1017-3798/001		74,5	74,9	75,3	75,6	62,5	62,8	63,1	63,1	63,4	63,4	
1017-3799/001	95	70,3	70,7	71,0	71,4	65,0	65,3	65,7	65,7	66,0	66,0	
1017-3801/001						63,5	63,8	64,1	64,1	64,4	64,4	

Продолжение табл. 3

Размеры в мм

Обозначение пуансона	D ₂				H	h (пред. откл. ±0,02)	h ₁ (пред. откл. +0,1)	r (пред. откл. ±0,1)	Масса, кг, не более
	при расчетном значении усушки, %								
	0	0,5	1,0	1,5					
	Пред. откл. по Н7								
1017-3784/001	35,5	35,7	35,9	36,0	27,9		3,4	1,00	0,500
1017-3785/001	36,5	36,7	36,9	37,0	26,4		1,9	0,60	0,338
1017-3786/001	38,5	38,7	38,9	39,1	27,9		3,4	1,00	0,507
1017-3787/001	40,5	40,7	40,9	41,1	26,4		1,9	0,60	0,320
1017-3788/001	41,5	41,7	41,9	42,1	27,9		3,4	1,00	0,414
1017-3789/001	43,5	43,7	43,9	44,2	25,9		2,4	0,75	0,431
1017-3791/001	45,5	45,7	46,0	46,2	27,9	6	3,4	1,00	0,11
1017-3793/001	48,5	48,7	49,0	49,2	26,9		2,4	0,75	0,468
1017-3794/001	50,5	50,8	51,0	51,3	27,9		3,4	1,00	0,696
1017-3795/001	55,5	55,8	56,1	56,3	26,9		2,4	0,75	0,621
1017-3796/001	56,5	57,0	57,3	57,6	27,9		3,4	1,00	0,598
1017-3798/001					26,9		2,4	0,75	0,579
1017-3799/001					27,9		3,4	1,00	0,800
1017-3801/001					26,9		2,4	0,75	0,741

Продолжение табл. 3

Размеры в мм

Обозначение пунксов	D (пред. откл. по d11)	D ₁						D ₂						Пред. откл.
		при расчетном значении усилия, %												
		Пред. откл. по d6						Номен.						
0	0,5	1,0	1,5	0	0,5	1,0	1,5	0	0,5	1,0	1,5			
1017-3802/001	95	75,3	75,7	76,1	76,4	66,0	65,3	66,7	67,0	±0,030				
1017-3803/001		79,3	79,7	80,1	80,5	70,0	70,4	70,7	71,0					
1017-3804/001	105	84,3	84,7	85,2	85,6	72,5	72,9	73,2	73,6	-				
1017-3805/001		77,3	77,7	78,1	78,5	70,5	70,9	71,2	71,6					
1017-3806/001	105	82,3	82,7	83,1	83,5	73,0	73,4	73,7	74,1	-				
1017-3807/001		79,3	79,7	80,1	80,5	72,5	72,9	73,2	73,6					
1017-3808/001	105	89,3	89,8	90,2	90,6	77,5	77,9	78,3	78,7	-				
1017-3809/001		84,3	84,7	85,2	85,6	82,5	82,9	83,3	83,7					
1017-3811/001	125	94,3	94,8	95,3	95,7	87,5	87,9	88,4	88,8	±0,035				
1017-3812/001		89,3	89,8	90,2	90,6	82,5	82,9	83,3	83,7					
1017-3813/001	105	99,3	99,8	100,3	100,8	92,5	93,0	93,4	93,9	-				
1017-3814/001		94,3	94,8	95,3	95,7	87,5	87,9	88,4	88,8					
1017-3815/001	125	104,3	104,8	105,4	105,9	97,5	98,0	98,5	99,0	-				
1017-3816/001		99,3	99,8	100,3	100,8	92,5	93,0	93,4	93,9					
1017-3817/001	135	109,3	109,8	110,4	110,9	97,5	98,0	98,5	99,0	-				
		109,3	109,8	110,4	110,9	97,5	98,0	98,5	99,0					

Продолжение табл. 3

Размеры в мм

Обозначение пункта	D_3			H	n (пред. откл. $\pm 0,02$)	n_3 (пред. откл. $\pm 0,1$)	r (пред. откл. $\pm 0,1$)	Масса, кг, не более
	при расчетном диаметре усала, %							
	0	0,5	1,0					
	Пред. откл. по Н7							
1017-3802/001	56,7	57,0	57,3	57,6	6	3,3	1,00	0,791
1017-3803/001	60,7	61,0	61,3	61,6	10	4,2	1,25	0,749
1017-3804/001	63,7	64,0	64,3	64,7	6	2,4	0,75	1,048
1017-3805/001	65,7	66,0	66,4	66,7	6	3,3	1,00	0,700
1017-3806/001	65,7	66,0	66,4	66,7	6	3,3	1,00	0,936
1017-3807/001	70,7	71,1	71,4	71,8	10	2,4	0,75	0,626
1017-3808/001	70,7	71,1	71,4	71,8	10	4,2	1,25	1,077
1017-3809/001	75,7	76,1	76,5	76,8	6	2,4	0,75	0,761
1017-3811/001	75,7	76,1	76,5	76,8	10	4,2	1,25	1,514
1017-3812/001	80,7	81,1	81,5	81,9	6	2,4	0,75	0,756
1017-3813/001	80,7	81,1	81,5	81,9	10	4,2	1,25	1,519
1017-3814/001	85,7	86,1	86,6	87,0	6	2,4	0,75	1,115
1017-3815/001	85,7	86,1	86,6	87,0	10	4,2	1,25	1,427
1017-3816/001	85,7	86,1	86,6	87,0	6	2,4	0,75	1,024
1017-3817/001	85,7	86,1	86,6	87,0	10	4,2	1,25	1,601

Продолжение табл. 3

Размеры в мм

Обозначение буазелья	D (пред. откл. по d11)	D ₁					D ₂					Пред. откл.	
		При расчетном значении усадки, %											
		Пред. откл. по b6					Номина.						
0	0,5	1,0	1,5	0	0,5	1,0	1,5	0	0,5	1,0	1,5		
1017-3818/001	125	104,3	104,8	105,4	105,9	97,5	98,0	98,5	99,0	99,0	99,0	99,0	±0,035
1017-3819/001	170	114,3	114,9	115,5	116,0	102,5	103,0	103,5	104,0	104,0	104,0		
1017-3821/001	135	109,2	109,9	110,4	110,8	107,5	108,0	108,6	109,1	109,1	109,1		
1017-3822/001		119,2	119,8	120,4	121,0	107,5	108,0	108,6	109,1	109,1	109,1		
1017-3823/001		114,2	114,8	115,4	115,9	112,5	113,1	113,6	114,2	114,2	114,2		
1017-3824/001		124,2	124,8	125,5	126,1	120,0	120,6	121,2	121,8	121,8	121,8		
1017-3825/001	170	134,2	134,9	135,6	136,2	117,5	118,1	118,7	119,3	119,3	119,3		
1017-3826/001		124,2	124,8	124,5	126,1	125,0	125,6	126,3	126,9	126,9	126,9		
1017-3827/001		139,2	139,9	140,6	141,3	135,0	135,7	136,4	137,0	137,0	137,0		
1017-3828/001		149,2	149,9	150,7	151,4	132,5	133,2	133,8	134,5	134,5	134,5		
1017-3829/001		139,2	139,9	140,6	141,3	140,0	140,7	141,4	142,1	142,1	142,1		
1017-3831/001	180	154,2	155,0	155,8	156,5	145,0	145,7	146,5	147,9	147,9	147,9		
1017-3832/001		159,2	160,0	160,8	161,6	145,0	145,7	146,5	147,9	147,9	147,9		

Продолжение табл. 3

Размеры в мм

Обозначение пунктов	D ₃			H	A (пред. откл. ±0,02)	A ₁ (пред. откл. +0,1)	r (пред. откл. ±0,1)	Масса, кг, не более
	при расчетном значении уселки, M							
	0	0,5	1,0					
	Пред. откл. по Н7							
1017-3818/001	90,7	91,2	91,6	92,1	26,9	2,4	0,75	0,937
1017-3819/001					32,7	4,2	1,25	2,722
1017-3821/001	95,8	96,3	96,8	97,2	28,9	2,4	0,75	1,160
1017-3822/001					32,6	4,1	1,25	2,636
1017-3823/001	100,8	101,3	101,8	102,3	28,8	2,3	0,75	2,236
1017-3824/001					32,6	4,1	1,25	2,544
1017-3825/001	105,8	106,3	106,9	107,4	33,5	5,0	1,50	2,624
1017-3826/001	110,8	111,4	111,9	112,5	28,8	2,3	0,75	2,034
1017-3827/001					33,5	5,0	1,50	2,532
1017-3828/001	120,8	121,4	122,0	122,6	28,8	2,3	0,75	2,329
1017-3829/001	125,8	126,4	127,1	127,7				1,655
1017-3831/001					33,5	5,0	1,50	2,559
1017-3832/001	130,8	131,5	132,1	132,8				2,495

мм			
D	d	B (прел. откл. по Н13)	r_1 , не более
38	33	1,4	0,1
45	39	1,9	0,2
53	45		
60	53		
63	55		
71	63		
75	68		
85	77	2,2	0,3
95	87		
105	96	2,8	
125	115		
135	123	3,4	0,4
170	158		
180	166		

Пример условного обозначения пуансона для изготовления нажимного кольца КН 10×20, при расчетном значении усадки формируемого материала 0,5%:

Пуансон 1017-3751/001—0,5 ГОСТ 25480—82

4.1. Для нажимных колец с внутренним диаметром более 26 мм и шириной профиля более 5 мм на поверхности A гравировать в зеркальном изображении размеры D и d по ГОСТ 22704—77 и товарный знак предприятия-изготовителя. Шрифт — по ГОСТ 26.020—80:

2-Пр3 — для колец шириной профиля 6 и 7,5 мм;

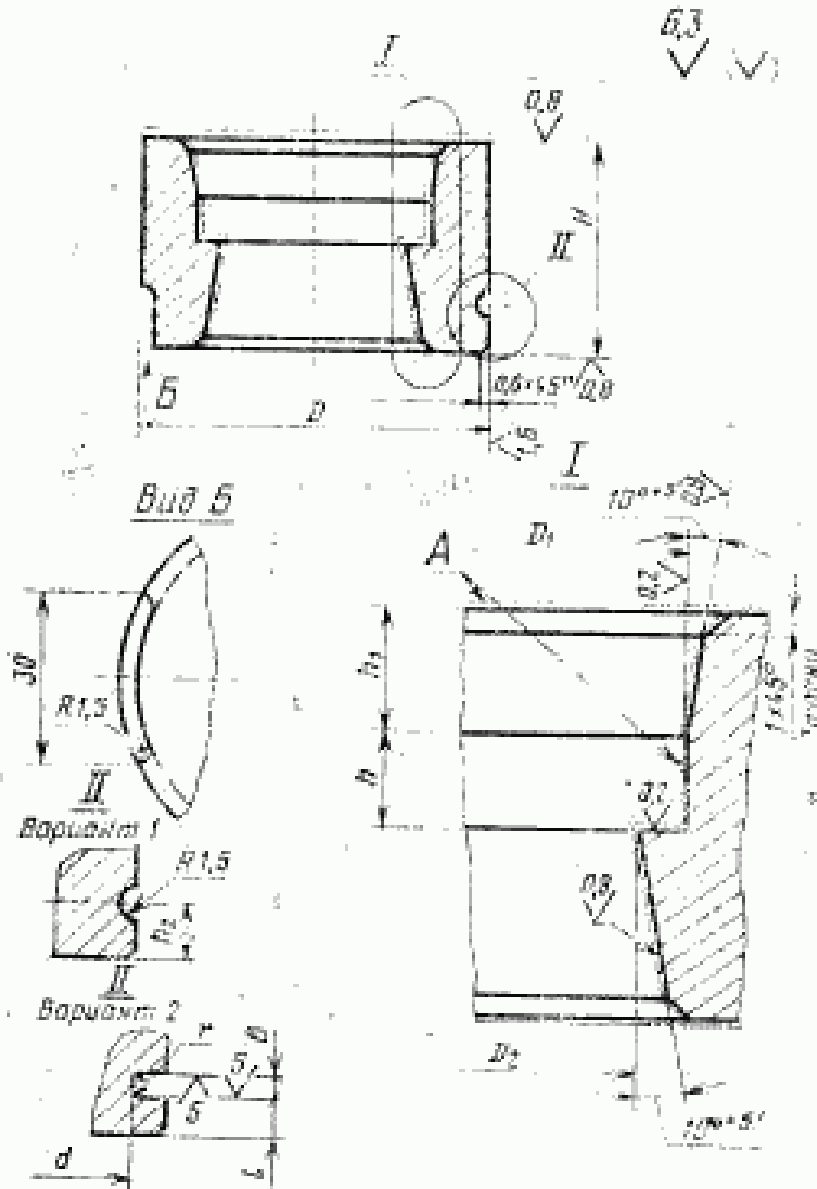
3-Пр3 — для колец шириной профиля 10 и 12,5 мм;

4-Пр3 — для колец шириной профиля 15 мм.

Глубина гравировки 0,3 мм для шрифта 2-Пр3, для остальных шрифтов — 0,5 мм.

5. Конструкция и размеры обоймы должны соответствовать указанным на черт. 3 и в табл. 5.

Размеры d , B , r , l , h_2 должны соответствовать указанным в табл. 6.



Черт. 3

Таблица 5

Размеры в мм

Обозначение обоймы	D (пред. откл. по d11)	D ₁							D ₂			H	h	A ₁ (пред. откл. ±0,02)	Масса, кг, не более	
		при расчетном значении угла, %							Пред. откл. по H7	Пред. откл. по 1,8	6					
		0	0,5	1,0	1,5	0	0,5	1,0								1,5
1017-3751/002	38	19,7	19,8	19,9	20,0	15,0	15,1	15,2	15,2	15,2	24	5,8	6	0,170		
1017-3752/002		21,7	21,8	21,9	22,0	16,0	16,1	16,2	16,2	16,2					10,2	0,161
1017-3753/002		23,7	23,8	23,9	24,1	17,0	17,1	17,2	17,3	17,3					6,2	0,160
1017-3754/002	45	24,7	24,8	25,0	25,1	18,0	18,1	18,2	18,3	18,3	24	7,7	6	0,148		
1017-3755/002		24,7	24,8	25,0	25,1	19,0	19,1	19,2	19,3	19,3					10,2	0,229
1017-3756/002	38	23,7	23,8	23,9	24,1	20,0	20,1	20,2	20,3	20,3	24	5,8	6	0,147		
1017-3757/002		25,7	25,8	26,0	26,1	20,0	20,1	20,2	20,3	20,3					6,2	0,222
1017-3758/002	45	24,7	24,8	25,0	25,1	21,0	21,1	21,2	21,3	21,3	24	10,2	6	0,227		
1017-3759/002		25,7	25,8	26,0	26,1	21,0	21,1	21,2	21,3	21,3					7,6	0,220
1017-3761/002		27,7	27,8	28,0	28,1	22,0	22,1	22,2	22,3	22,3					10,2	0,208
1017-3762/002	53	29,7	29,9	30,0	30,1	23,0	23,1	23,2	23,3	23,3	24	6,1	6	0,206		
1017-3763/002		31,7	31,9	32,0	32,2	24,0	24,1	24,2	24,4	24,4					10,2	0,192
1017-3764/002		34,7	34,9	35,1	35,2	25,0	25,1	25,3	25,4	25,4					6,1	0,191
1017-3765/002	53	31,7	31,9	32,0	32,2	26,0	26,1	26,3	26,4	26,4	24	10,2	6	0,292		
1017-3766/002		34,7	34,9	35,1	35,2	27,5	27,6	27,8	27,9	27,9					6,1	0,267

Продолжение табл. 5

Размеры в мм

Обозначение обоймы	D (пред. откл. по d11)	D ₁						D ₂						H	K	M ₁ (пред. откл. ±0,02)	Масса, кг, не более
		при расчетном значении усилия, %						Пред. откл. по Н7									
		0	0,5	1,0	1,5	0	0,5	1,0	1,5	0	0,5	1,0	1,5				
1017-3767/002	60	39,7	39,9	40,1	40,3	30,0	30,2	30,3	30,5	30,0	30,2	30,3	30,5	10,2	0,339		
1017-3768/002	53	35,7	35,9	36,1	36,2	28,5	28,6	28,8	28,9	28,5	28,6	28,8	28,9	7,7	0,262		
1017-3769/002		31,7	31,9	32,0	32,2	27,0	27,1	27,3	27,4	27,0	27,1	27,3	27,4	5,8	0,290		
1017-3771/002	60	41,7	41,9	42,1	42,3	32,0	32,2	32,3	32,5	32,0	32,2	32,3	32,5	10,2	0,317		
1017-3772/002	53	36,7	36,9	37,1	37,3	31,0	31,2	31,3	31,5	31,0	31,2	31,3	31,5	6,2	0,200		
1017-3773/002	60	39,7	39,9	40,1	40,3	32,5	32,7	32,8	33,0	32,5	32,7	32,8	33,0	7,7	0,302		
1017-3774/002		44,7	44,9	45,2	45,4	35,0	35,2	35,4	35,5	35,0	35,2	35,4	35,5	10,2	0,283		
1017-3775/002	53	35,7	35,9	36,1	36,2	31,0	31,2	31,3	31,5	31,0	31,2	31,3	31,5	5,8	0,253		
1017-3776/002	60	39,7	39,9	40,1	40,3	34,0	34,2	34,3	34,5	34,0	34,2	34,3	34,5	6,2	0,332		
1017-3777/002	63	47,7	47,9	48,2	48,4	38,0	38,2	38,4	38,6	38,0	38,2	38,4	38,6	10,2	0,300		
1017-3778/002	60	44,5	44,7	45,0	45,2	37,5	37,7	37,9	38,1	37,5	37,7	37,9	38,1	7,6	0,277		
1017-3779/002	63	49,5	49,8	50,0	50,2	40,0	40,2	40,4	40,6	40,0	40,2	40,4	40,6	10,2	0,219		
1017-3781/002	60	43,5	43,7	43,9	44,2	38,0	38,2	38,4	38,6	38,0	38,2	38,4	38,6	6,1	0,286		
1017-3782/002	71	51,5	51,8	52,0	52,3	42,0	42,2	42,4	42,6	42,0	42,2	42,4	42,6	10,2	0,171		
1017-3783/002	60	44,5	44,7	45,0	45,2	39,0	39,2	39,4	39,6	39,0	39,2	39,4	39,6	6,1	0,268		

Продолжение табл. 5

Размеры в мм

Обозначение обоймы	D (пред. откл. по d11)	D ₁						D ₂						H	h	M ₁ (пред. откл. ±0,02)	Масса, кг, не более
		при расстановке опечатаи указки, %						[Пред. откл. по H7]									
		0	0,5	1,0	1,5	0	0,5	1,0	1,5	0	0,5	1,0	1,5				
1017-3784/002	71	54,5	54,8	55,1	55,3	45,0	45,2	45,5	45,7	45,0	45,2	45,5	45,7	10,2	0,351		
1017-3785/002	63	47,5	47,7	48,0	48,2	42,0	42,2	42,4	42,6	42,0	42,2	42,4	42,6	6,1	0,229		
1017-3786/002	71	55,5	55,8	56,1	56,3	46,0	46,2	46,5	46,7	46,0	46,2	46,5	46,7	10,2	0,400		
1017-3787/002	63	49,5	49,8	50,0	50,2	44,0	44,2	44,4	44,7	44,0	44,2	44,4	44,7	6,1	0,208		
1017-3788/002	71	51,5	51,8	52,0	52,3	46,0	46,2	46,5	46,7	46,0	46,2	46,5	46,7	10,2	0,293		
1017-3789/002	75	59,5	59,8	60,1	60,4	50,0	50,3	50,5	50,8	50,0	50,3	50,5	50,8	10,2	0,357		
1017-3791/002	71	55,5	55,8	56,1	56,3	48,5	48,7	49,0	49,2	48,5	48,7	49,0	49,2	7,6	0,328		
1017-3792/002	85	62,5	62,8	63,1	63,4	53,0	53,3	53,5	53,8	53,0	53,3	53,5	53,8	10,2	0,537		
1017-3793/002	75	59,5	59,8	60,1	60,4	52,5	52,8	53,0	53,3	52,5	52,8	53,0	53,3	7,6	0,350		
1017-3794/002		64,5	64,8	65,2	65,0	55,0	55,3	55,6	55,8	55,0	55,3	55,6	55,8	10,2	0,500		
1017-3795/002		62,5	62,8	63,1	63,4	55,5	55,8	56,1	56,3	55,5	55,8	56,1	56,3	7,6	0,534		
1017-3796/002	85	64,5	64,8	65,1	65,5	57,5	57,8	58,1	58,4	57,5	57,8	58,1	58,4	10,2	0,499		
1017-3797/002		69,5	69,9	70,2	70,5	60,0	60,3	60,6	60,9	60,0	60,3	60,6	60,9	10,2	0,405		
1017-3798/002						62,5	62,8	63,1	63,4	62,5	62,8	63,1	63,4	7,6	0,465		

Продолжение табл. 5

Обозначение обоймы	D (пред. откл. по d11)	D ₁						D ₂						H	h Предел откл. по h8	h ₂ (пред. откл. ±0,02)	Масса, кг, не более			
		при расчетном значении угла α, °						при расчетном значении угла α, °												
		0	0,5	1,0	1,5	0	0,5	1,0	1,5	0	0,5	1,0	1,5							
		Предел откл. по H7																		
1017-3799/002		74,5	74,9	75,3	75,6	65,0	65,3	65,7	66,0	74,5	74,9	75,3	75,6	65,0	65,3	65,7	66,0	10,2		0,569
1017-3801/002	95	70,3	70,7	71,0	71,4	63,5	63,8	64,1	64,4	70,3	70,7	71,0	71,4	63,5	63,8	64,1	64,4	7,6	6	0,549
1017-3802/002		75,3	75,7	76,1	76,4	66,0	66,3	66,7	67,0	75,3	75,7	76,1	76,4	66,0	66,3	66,7	67,0	10,1		0,548
1017-3803/002		79,3	79,7	80,1	80,5	70,0	70,4	70,7	71,0	79,3	79,7	80,1	80,5	70,0	70,4	70,7	71,0			0,459
1017-3804/002	105	84,3	84,7	85,2	85,6	72,5	72,9	73,2	73,6	84,3	84,7	85,2	85,6	72,5	72,9	73,2	73,6	12,6	10	0,639
1017-3805/002	95	77,3	77,7	78,1	78,5	70,5	70,9	71,2	71,6	77,3	77,7	78,1	78,5	70,5	70,9	71,2	71,6	7,6		0,525
1017-3806/002	105	82,3	82,7	83,1	83,5	73,0	73,4	73,7	74,1	82,3	82,7	83,1	83,5	73,0	73,4	73,7	74,1	10,1	6	0,676
1017-3807/002	95	79,3	79,7	80,1	80,5	72,5	72,9	73,2	73,6	79,3	79,7	80,1	80,5	72,5	72,9	73,2	73,6	7,6		0,456
1017-3808/002	105	89,3	89,8	90,2	90,6	77,5	77,9	78,3	78,7	89,3	89,8	90,2	90,6	77,5	77,9	78,3	78,7	12,6	10	0,507
1017-3809/002		84,3	84,7	85,2	85,6					84,3	84,7	85,2	85,6					7,6	6	0,633
1017-3811/002	125	94,3	94,8	95,3	95,7	82,5	82,9	83,3	83,7	94,3	94,8	95,3	95,7	82,5	82,9	83,3	83,7	12,6	10	1,055
1017-3812/002	105	89,3	89,8	90,2	90,6					89,3	89,8	90,2	90,6					7,6	6	0,497
1017-3813/002		99,3	99,8	100,3	100,8	87,5	87,9	88,4	88,8	99,3	99,8	100,3	100,8	87,5	87,9	88,4	88,8	12,6	10	0,895
1017-3814/002	125	94,3	94,8	95,3	95,7					94,3	94,8	95,3	95,7					7,6	6	1,045
1017-3815/002		104,3	104,8	105,4	105,9	92,5	93,0	93,4	93,9	104,3	104,8	105,4	105,9	92,5	93,0	93,4	93,9	12,6	10	0,750
1017-3816/002		99,3	99,8	100,3	100,8					99,3	99,8	100,3	100,8					7,6	6	0,877

Продолжение табл. 5

Размеры в мм

Обозначение обоймы	D (пред. откл. по d11)	D ₁					D ₂					H	A	h ₀ (пред. откл. ±0,02)	Масса, кг, не более	
		при расчетном значении усилия, %														
		0	0,5	1,0	1,5	0	0,5	1,0	1,5	0	0,5					1,0
		Пред. откл. по H7														
1017-3817/002	125	109,3	109,9	110,4	110,9	97,5	98,0	98,5	99,0	99,0	34	12,6	10	0,976		
1017-3818/002	170	104,3	104,8	105,4	105,9	102,5	103,0	103,5	104,0	24	7,6	6	0,756			
1017-3819/002	135	114,3	114,9	115,5	116,0	107,5	108,0	108,5	109,0	34	12,6	10	2,343			
1017-3821/002		109,2	109,9	110,4	110,8	107,5	108,0	108,5	109,0	24	7,6	8	0,882			
1017-3822/002		119,2	119,8	120,4	121,0	107,5	108,0	108,5	109,0	34	12,5	10	2,212			
1017-3823/002		114,2	114,8	115,4	115,9	112,5	113,1	113,6	114,2	24	7,5	8	2,462			
1017-3824/002		124,2	124,8	125,5	126,1	120,0	120,6	121,2	121,8	34	12,5	10	2,034			
1017-3825/002	170	134,2	134,9	135,6	136,2	120,0	120,6	121,2	121,8	34	15,4	10	2,430			
1017-3826/002		124,2	124,8	124,5	126,1	117,5	118,1	118,7	119,3	24	7,5	8	1,945			
1017-3827/002		139,2	139,9	140,6	141,3	125,0	125,6	126,3	126,9	34	15,4	10	2,073			
1017-3828/002		149,2	149,9	150,7	151,4	135,0	135,7	136,4	137,0	24	7,5	8	1,429			
1017-3829/002		139,2	139,9	140,6	141,3	132,5	133,2	133,8	134,5	24	7,5	8	1,429			
1017-3831/002		154,2	155,0	155,8	156,5	140,0	140,7	141,4	142,1	34	15,4	10	1,957			
1017-3832/002	180	159,2	160,0	160,8	161,6	145,0	145,7	146,5	147,9	34	15,4	10	1,684			

Таблица 6

мм

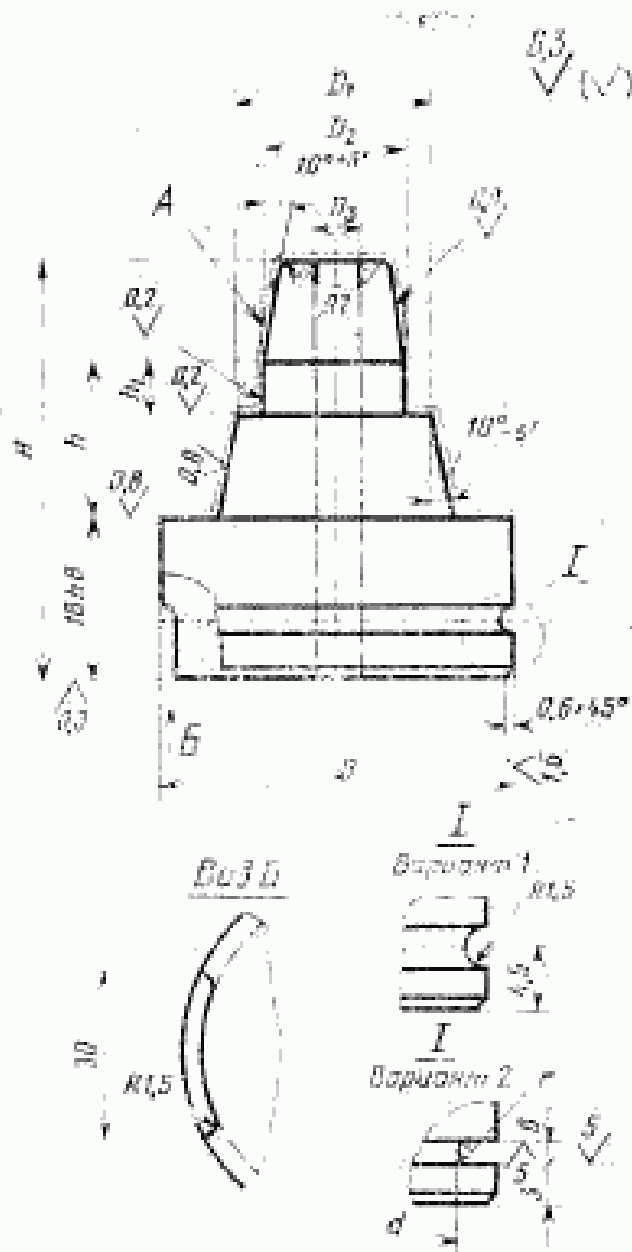
D	d	B (пред. откл. по Н 18)	r , не более	l	h_2
38	33	1,4	0,1		
45	39				
53	45				
60	53	1,9		7	8,5
63	55		0,2		
71	63				
75	68				
85	77	2,2			
95	87				
105	96			12	13,5
125	115	2,8	0,3	7	8,5
135	123			12	13,5
170	158			7	8,5
180	166	3,4	0,4	12	13,5

Пример условного обозначения обоймы для изготовления нажимного кольца КН10×20 при расчетном значении усадки формующего материала 0,5%:

Обойма 1017-3751/002 — 0,5 ГОСТ 25480—82

6. Конструкция и размеры матрицы должны соответствовать указанным на черт. 4 и в табл. 7.

Размеры d , B , r должны соответствовать указанным в табл. 8.



Черт. 4

Таблица 7

Обозначение матрицы	D (пред. откл. по d13)	D ₁										D ₂ (пред. откл. по H14)	H (пред. откл. по H12)	h	h ₁	Масс., кг, не более	
		при расчетном значении усушки, %															
		D ₂															
		0	0,5	1,0	1,5	0	0,5	1,0	1,5	1,0	1,5						
		Пред. откл. по h6															
1017-3751/003		15,0	15,1	15,2	15,2	10,3	10,4	10,4	10,4	10,5				11,8	5,8	0,193	
1017-3752/003	38	16,0	16,1	16,2	16,2									16,2	10,2	0,196	
1017-3753/003		17,0	17,1	17,2	17,3	12,3	12,4	12,4	12,4	12,5				12,2	6,2	0,204	
1017-3754/003		18,0	18,1	18,2	18,3	13,3	13,4	13,4	13,4	13,5				13,7	7,7	0,208	
1017-3755/003	45	19,0	19,1	19,2	19,3	14,3	14,4	14,4	14,4	14,5				16,2	10,2	0,278	
1017-3756/003	38					15,3	15,4	15,4	15,5	15,5				11,8	5,8	0,216	
1017-3757/003		20,0	20,1	20,2	20,3	16,3	16,4	16,4	16,5	16,5				12,2	6,2	0,284	
1017-3758/003		21,0	21,1	21,2	21,3	17,3	17,4	17,4	17,5	17,5				16,2	10,2	0,287	
1017-3759/003		22,0	22,1	22,2	22,3	18,3	18,4	18,4	18,5	18,5				13,6	7,6	0,294	
1017-3761/003	45	23,0	23,1	23,2	23,3	19,3	19,4	19,4	19,5	19,5				16,2	10,2	0,299	
1017-3762/003		24,0	24,1	24,2	24,4	20,3	20,4	20,4	20,5	20,6				12,1	6,1	0,310	
1017-3763/003		25,0	25,1	25,3	25,4	21,3	21,4	21,4	21,5	21,5				16,2	10,2	0,315	
1017-3764/003		26,0	26,1	26,3	26,4	22,3	22,4	22,4	22,5	22,5				12,1	6,1	0,327	
1017-3765/003		27,5	27,6	27,8	27,9	23,3	23,4	23,4	23,5	23,5				16,2	10,2	0,420	
1017-3766/003	53					24,3	24,4	24,4	24,5	24,5				12,1	6,1	0,432	

Продолжение табл. 7

Размеры в мм

Обозначение напрямок	D (сред. откл. по d11)	D ₁						D ₂ (сред. откл. по d14)	H (сред. откл. по h12)	h		Масса, кг, не более
		при расчетном значении усадки, %								Пред. откл. по h	h ₁	
		0	0,5	1,0	1,5	0	0,5					
		Пред. откл. по h6										
1017-3767/003	60	30,0	30,2	30,3	30,5	20,3	20,4	20,5	20,6	16,2	10,2	0,532
1017-3768/003	53	28,5	28,6	28,8	28,9	21,3	21,4	21,5	21,6	13,7	7,7	0,418
1017-3769/003		27,0	27,1	27,3	27,4	22,3	22,4	22,5	22,6	11,8	5,8	0,432
1017-3771/003	60	32,0	32,2	32,3	32,5					16,2	10,2	0,553
1017-3772/003	53	31,0	31,2	31,3	31,5					12,2	6,2	0,460
1017-3773/003	60	32,5	32,7	32,8	33,0	25,3	25,4	25,6	25,7	13,7	7,7	0,572
1017-3774/003		35,0	35,2	35,4	35,5					16,2	10,2	0,588
1017-3775/003	53	31,0	31,2	31,3	31,5	26,3	26,4	26,6	26,7	11,8	5,8	0,465
1017-3776/003	60	34,0	34,2	34,3	34,5	28,3	28,4	28,6	28,7	12,2	6,2	0,564
1017-3777/003	63	38,0	38,2	38,4	38,6					16,2	10,2	0,637
1017-3778/003	60	37,5	37,7	37,9	38,1	30,5	30,7	30,8	31,0	13,6	7,6	0,606
1017-3779/003	63	40,0	40,2	40,4	40,6					16,2	10,2	0,664
1017-3781/003	60	38,0	38,2	38,4	38,6	32,5	32,7	32,8	33,0	12,1	6,1	0,617
1017-3782/003	71	42,0	42,2	42,4	42,6					16,2	10,2	0,812
1017-3783/003	60	39,0	39,2	39,4	39,6	33,5	33,7	33,8	34,0	12,1	6,1	0,631

Продолжение табл. 7

Размеры в мм

Обозначение матрицы	D (пред. откл. по д11)	D ₁						D ₂ (пред. откл. по D ₂)	H (пред. откл. по H12)	h	h ₀	Масса, кг, не более
		при расхождении значений усалки, %										
		0	0,5	1,0	1,5	0	0,5					
		Пред. откл. по D ₀										
1017-3784/003	71	45,0	45,2	45,5	45,7	35,5	35,7	35,0	15	16,2	10,2	0,829
1017-3785/003	63	42,0	42,2	42,4	42,6	36,5	36,7	37,0	15	12,1	6,1	0,677
1017-3786/003	71	46,0	46,2	46,5	46,7	38,5	38,7	39,1	20	16,2	10,2	0,835
1017-3787/003	63	44,0	44,2	44,4	44,7	40,5	40,7	41,1	20	12,1	6,1	0,709
1017-3788/003	71	46,0	46,2	46,5	46,7	41,5	41,7	42,1	20	16,2	10,2	0,854
1017-3789/003	75	50,0	50,3	50,5	50,8	43,5	43,7	44,2	25	13,6	7,6	0,847
1017-3791/003	71	48,5	48,7	49,0	49,2	45,5	45,7	46,2	25	16,2	10,2	1,160
1017-3792/003	85	53,0	53,3	53,5	53,8	48,5	48,7	49,2	30	13,6	7,6	0,917
1017-3793/003	75	52,5	52,8	53,0	53,3	45,5	45,7	46,2	25	16,2	10,2	1,066
1017-3794/003		55,0	55,3	55,6	55,8	50,5	50,8	51,3	30	13,6	7,6	1,155
1017-3795/003	85	55,5	55,8	56,1	56,3	50,5	50,8	51,3	30	16,2	10,2	1,160
1017-3796/003		57,5	57,8	58,1	58,4	55,5	55,8	56,3	35	13,6	7,6	1,215
1017-3797/003		60,0	60,3	60,6	60,9	55,5	55,8	56,3	35	16,2	10,2	1,300
1017-3798/003		62,5	62,8	63,1	63,4	65,3	65,7	66,9		13,6	7,6	
1017-3799/003	96	65,0	65,3	65,7	66,9					16,2	10,2	

Продолжение табл. 7

Размеры в мм

Обозначение нагрузки	D (пред. откл. по 4(1))	D ₁						D ₂ (пред. откл. по 5(2))	D ₃ (пред. откл. по 5(2))	H (пред. откл. по 5(2))	h	h ₁	Масса, кг, не более	
		при расчетном значении усилия, %												
		0	0,5	1,0	1,5	0	0,5							1,0
		Пред. откл. по 5(6)												
1017-3801/003	95	63,5	63,8	64,1	64,4	56,7	57,0	57,3	57,6	35	50	13,6	7,6	1,358
1017-3802/003		66,0	66,3	66,7	67,0	60,7	61,0	61,3	61,6					
1017-3803/003	105	70,0	70,4	70,7	71,0	63,7	64,0	64,3	64,7	40	60	22,6	12,6	1,388
1017-3804/003		72,5	72,9	73,2	73,6	63,7	64,0	64,3	64,7					
1017-3805/003	95	70,5	70,9	71,2	71,6	65,7	66,0	66,4	66,7	45	50	16,1	10,1	1,420
1017-3806/003		73,0	73,4	73,7	74,1	73,6	73,9	74,2	74,6					
1017-3807/003	95	72,5	72,9	73,2	73,6	65,7	66,0	66,4	66,7	50	60	13,6	7,6	1,360
1017-3808/003		77,5	77,9	78,3	78,7	70,7	71,1	71,4	71,8					
1017-3809/003	105	82,5	82,9	83,3	83,7	75,7	76,1	76,5	76,8	55	50	13,6	7,6	1,580
1017-3811/003		87,5	87,9	88,4	88,8	80,7	81,1	81,5	81,9					
1017-3812/003	105	87,5	87,9	88,4	88,8	80,7	81,1	81,5	81,9	60	50	13,6	7,6	1,572
1017-3813/003		92,5	93,0	93,4	93,9	85,7	86,1	86,6	87,0					
1017-3814/003	125	92,5	93,0	93,4	93,9	85,7	86,1	86,6	87,0	65	50	13,6	7,6	2,089
1017-3815/003		92,5	93,0	93,4	93,9	85,7	86,1	86,6	87,0					
1017-3816/003	125	92,5	93,0	93,4	93,9	85,7	86,1	86,6	87,0	65	50	13,6	7,6	2,071
1017-3816/003		92,5	93,0	93,4	93,9	85,7	86,1	86,6	87,0					

Продолжение табл. 7

Размеры в мм

Обозначение матрицы	D (пред. откл. по B11)	D ₁						D ₂						D ₃ (пред. откл. по H14)	H (пред. откл. по B12)	h	h ₁	Масса, кг, не более
		при расчетном значении усукн. %						Пред. откл. по B6										
		0	0,5	1,0	1,5	0	0,5	1,0	1,5	0	0,5	1,0	1,5					
1017-3817/003	125	97,5	98,0	98,5	99,0	85,7	86,1	86,6	87,0	65	60	22,6	12,6	2,445				
1017-3818/003	170					90,7	91,2	91,6	92,1	70	50	13,6	7,6	2,025				
1017-3819/003	135	102,5	103,0	103,5	104,0	95,8	96,3	96,8	97,2	75	60	22,6	12,6	3,439				
1017-3821/003		107,5	108,0	108,6	109,1	100,8	101,3	101,8	102,3		55	15,6	7,6	2,375				
1017-3823/003		112,5	113,1	113,6	114,2	100,8	101,3	101,8	102,3		55	15,5	7,5	3,846				
1017-3824/003	170	120,0	120,6	121,2	121,8	105,8	106,3	106,9	107,4	80	60	22,5	12,5	3,693				
1017-3825/003		117,5	118,1	118,7	119,3	110,8	111,4	111,9	112,5		55	25,4	15,4	4,807				
1017-3826/003		125,0	125,6	126,3	126,9	110,8	111,4	111,9	112,5		60	15,5	7,5	4,028				
1017-3827/003		135,0	135,7	136,4	137,0	120,8	121,4	122,0	122,6	85	60	25,4	15,4	4,859				
1017-3828/003		132,5	133,2	133,8	134,5	125,8	126,4	127,1	127,7		55	15,5	7,5	5,658				
1017-3831/003	180	140,0	140,7	141,4	142,1	130,8	131,5	132,1	132,8	90	60	25,4	15,4	4,287				
1017-3832/003		145,0	145,7	146,5	147,9	130,8	131,5	132,1	132,8		60	25,4	15,4	6,126				
														6,589				

¼ 3 Зак. 2788

69

мм			
D	d	B (пред. откл. по Н13)	r , не более
38	33	1,4	0,1
45	39	1,9	0,2
53	45		
60	53		
63	55		
71	63		
75	68	2,2	
85	77		
95	87	2,8	0,3
105	96		
125	115		
135	123	3,4	0,4
170	158		
180	166		

Пример условного обозначения матрицы для изготовления нажимного кольца КН10×20 при расчетном значении усадки формируемого материала 0,5%:

Матрица 1017-3751/003 — 0,5 ГОСТ 25480—82

7. Материал пуансонов, обойм, матриц — сталь марки 40Х по ГОСТ 4543—71. Допускается изготовление из стали по ГОСТ 14901—79.

8. Твердость пуансонов, обойм, матриц — HRC_c 39...43. Допускается твердость по ГОСТ 14901—79.

9. Размеры и шероховатость поверхности A пуансонов, обойм и матриц указаны после покрытия. Допускается параметры шероховатости выполнять по ГОСТ 14901—79.

10. Предельные отклонения формы и расположения поверхностей пуансонов, обойм и матриц — не ниже 7-й степени точности по ГОСТ 24643—81.

11. Покрытие поверхности A пуансонов, обойм, матриц — Хтв.18 по ГОСТ 9.073—77. Поверхность полировать до и после покрытия.