

ГОСТ
20122—74

ШТЫРИ ЦЕНТРИРУЮЩИЕ ДЛЯ МОДЕЛЬНЫХ ПЛИТ

Конструкция и размеры

Centering pins for pattern plates. Design and dimensions

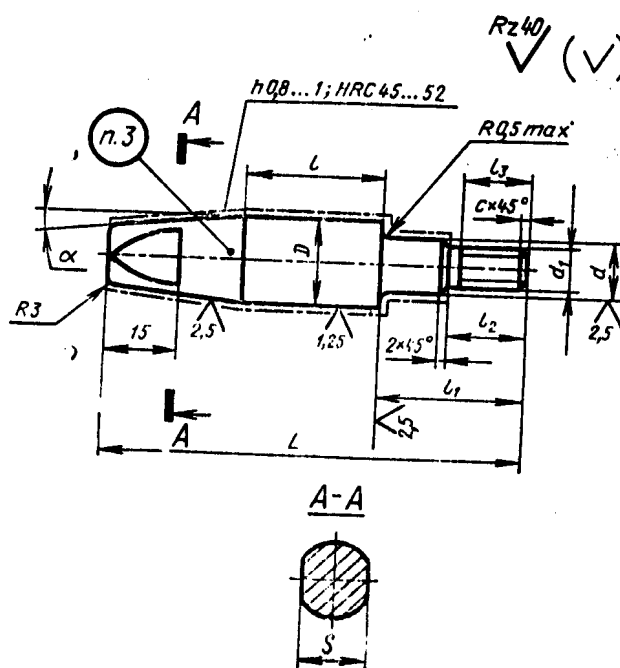
Взамен
МН 1327—60

Постановлением Государственного комитета стандартов Совета Министров СССР от 21 августа 1974 г. № 2023 срок действия установлен

с 01.01 1976 г.
до 01.01 1981 г.

Несоблюдение стандарта преследуется по закону

1. Конструкция и размеры центрирующих штырей должны соответствовать указанным на чертеже и в таблице.



Размеры в мм

Обозначения штырей	Применяемость	Средний габаритный размер олок в свету $\frac{L+B}{2}$	D (пред. откл. по Ш ₃)	L	l
0290-2501		До 750	25	120	40
0290-2502				160	70
0290-2503				200	100
0290-2504		Св. 750 до 1500	30	130	50
0290-2505				170	80
0290-2506				210	110
0290-2507		Св. 1500 до 2500	36	170	60
0290-2508				240	100
0290-2509				210	70
0290-2510		Св. 2500 до 5000	40	280	120

Продолжение

Размеры в мм

Обозначения штырей	l_1	l_2	l_3	d (пред. откл. по С ₃)	d_1 (пред. откл. по 8g)	c	S (пред. откл. по С ₃)	α	Теоретическая масса, кг
0290-2501	42	24	20	16	M12	1,6	19	5°	0,37
0290-2502								3°	0,46
0290-2503								2°	0,55
0290-2504	52	28	22	20	M16	2,0	22	5°	0,61
0290-2505								3°	0,75
0290-2506								2°	1,00
0290-2507	65	30	25	25	M20	2,0	24	5°	0,95
0290-2508								2°	1,42
0290-2509	75	35	32	32	M24	2,5	27	5°	1,65
0290-2510								2°	2,15

Пример условного обозначения центрирующего штыря размерами $D=25$ мм, $L=120$ мм:

Штырь центрирующий 0290-2501 ГОСТ 20122—74

2. Материал — сталь марки 15 по ГОСТ 1050—60.
3. Маркировать: обозначение штыря и товарный знак предприятия-изготовителя.
4. Технические требования — по ГОСТ 20131—74.

Конструкция и размеры

Постановлением Государственного комитета СССР по стандартам от 02.06.81
№ 2772 срок введения установлен

с 01.10.81

Пункт 1. Заменить обозначения: $Ш_3$ на $d9$; C_3 на $h8$; C_5 на $h12$;
таблица. Заменить наименование графы: «Теоретическая масса, кг» на «Мас-
са, кг, не более».

(Продолжение см. стр. 114)

Пункт 2. Заменить ссылку: ГОСТ 1050—60 на ГОСТ 1050—74.

Пункт 4. Заменить ссылку: ГОСТ 20131—74 на ГОСТ 20131—80.

(ИУС № 8 1981 г.)