



26089-84
изм. 1 +

ГОСУДАРСТВЕННЫЙ СТАНДАРТ
С О Ю З А С С Р

РУКАВА РЕЗИНОВЫЕ ДЛЯ ГИДРАВЛИЧЕСКИХ ТОРМОЗОВ АВТОМОБИЛЕЙ

ОСНОВНЫЕ ПАРАМЕТРЫ И РАЗМЕРЫ,
ТЕХНИЧЕСКИЕ ТРЕБОВАНИЯ, МЕТОДЫ ИСПЫТАНИЙ,
МАРКИРОВКА, УПАКОВКА,
ТРАНСПОРТИРОВАНИЕ И ХРАНЕНИЕ

ГОСТ 26089-84
(СТ СЭВ 2710-80)

Издание официальное

Цена 3 коп.

ГОСУДАРСТВЕННЫЙ КОМИТЕТ СССР ПО СТАНДАРТАМ
МОСКВА



GOST
СТ СЭВ

ГОСТ 26089-84, Рукава резиновые для гидравлических тормозов автомобилей. Основные параметры и размеры, технические требования, метод ...
Rubber hoses for hydraulic brakes of automobiles. Basic parameters and dimensions, requirements, test, methods, marking, packing, transportation and storage

РАЗРАБОТАН Министерством нефтеперерабатывающей и нефтехимической промышленности СССР

ИСПОЛНИТЕЛИ

Ю. Н. Уточкин, В. И. Гончаров, Н. Н. Виноградов, Н. Е. Доброхотов,
Э. Л. Сучкова

ВНЕСЕН Министерством нефтеперерабатывающей и нефтехимической промышленности СССР

Член Коллегии А. И. Лукашов

УТВЕРЖДЕН И ВВЕДЕН В ДЕЙСТВИЕ Постановлением Государственного комитета СССР по стандартам от 13 февраля 1984 г. № 474

**РУКАВА РЕЗИНОВЫЕ
для гидравлических тормозов автомобилей**

Основные параметры и размеры,
технические требования, методы испытаний,
маркировка, упаковка, транспортирование и хранение

**ГОСТ
26089—84**

Rubber hoses for hydraulic brakes of automobiles.
Basic parameters and dimensions, requirements, test
methods, marking, packing, transportation and storage

[СТ СЭВ 2710—80]

ОКСТУ 2557

Постановлением Государственного комитета СССР по стандартам от 13 февраля 1984 г. № 474 срок действия установлен

с 01.01.85

до 01.01.90

Несоблюдение стандарта преследуется по закону

Настоящий стандарт устанавливает требования к резиновым рукавам, предназначенным для транспортирования тормозных жидкостей на гликолевой основе под давлением, для тормозных гидравлических напорных систем дорожных транспортных средств.

Стандарт не распространяется на резиновые рукава, предназначенные для транспортирования тормозных жидкостей на основе минеральных масел под давлением.

Рукава должны применяться в районах с умеренным и тропическим климатом при температуре окружающей среды от минус 40 °С до плюс 55 °С, в районах с холодным климатом при температуре окружающей среды от минус 50 °С до плюс 55 °С.

Стандарт полностью соответствует СТ СЭВ 2710—80.

1. ОСНОВНЫЕ ПАРАМЕТРЫ И РАЗМЕРЫ

1.1. Рукава для гидравлических тормозов автомобилей (далее — рукава) должны состоять из внутреннего резинового слоя (камеры), нитяного усиления и наружного резинового слоя.

1.2. В зависимости от рабочего давления рукава изготавливают пяти типов: I, II, III, IV и V.

Издание официальное

Перепечатка воспрещена

© Издательство стандартов, 1984

1.3. Размеры рукавов и давления должны соответствовать указанным в табл. 1.

Таблица 1

Размеры в мм

Внутренний диаметр			Наружный диаметр (справочный)	Наименьший допустимый радиус изгиба	Рабочее давление, МПа, для типа				
Номинал	Мин.	Макс.			I	II	III	IV	V
3,0	2,90	3,15	11	35,0	—	—	—	14,5	—
3,2	3,0	3,4	10,5	37,5	—	10	12,5	—	16
4,8	4,5	5,1	13,0	45,0	—	10	12,5	—	16
5,5	5,5	5,9	12,7	45,0	6,8	—	—	—	—
6,3	5,5	6,3	15,5	45,5	—	10	12,5	—	16

1.4. Испытательное и разрывное давления должны соответствовать указанным в табл. 2.

Таблица 2

Тип рукава	Испытательное давление, МПа	Разрывное давление, МПа, не менее
I	9,8	20,9
II	20	40,0
III	25	50,0
IV	19,6	44,1
V	32,0	64,0

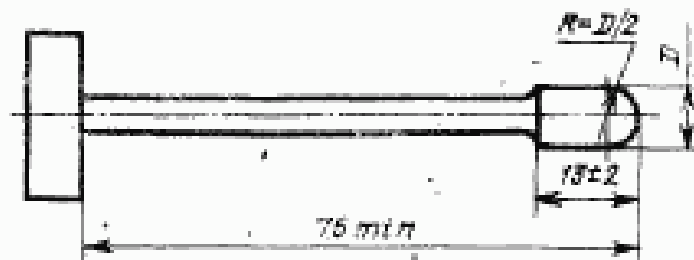
2. ТЕХНИЧЕСКИЕ ТРЕБОВАНИЯ

2.1. Рукава для гидравлических тормозов автомобилей должны изготавливаться в соответствии с требованиями настоящего стандарта по технологическому регламенту, утвержденному в установленном порядке.

2.2. Внутренний резиновый слой (камера) должен быть стойким к тормозной жидкости. После набухания в тормозной жидкости внутренний диаметр рукава не должен уменьшаться до такого размера, при котором не обеспечивается вставка соответствующей оправки (черт. 1 и табл. 3).

2.3. Прирост объема рукавов (ΔV) при нагружении их давлением не должен превышать значений, указанных в табл. 4.

2.4. Рукава должны быть морозостойкими до минус 40 °С — в районах с тропическим и умеренным климатом и до минус 50 °С — в районах с холодным климатом.



Черт. 1

Таблица 3

Размеры в мм

Номинальный внутренний диаметр рукава	Диаметр оправки
3,0	2,16
3,2	2,0
4,8	3,0
5,5	4,0
6,3	4,2

Таблица 4

Внутренний диаметр, мм	Прирост объема ΔV , для рукавов типа					
	I	II	III	IV	V	
	при давлении, МПа					
	4,9	10,0	12,5	6,8	10,3	16,0
3,0	—	—	—	0,75	1,15	—
3,2	—	1,4	1,4	—	—	1,4
4,8	—	2,4	2,4	—	—	2,4
5,5	2,0	—	—	—	—	—
6,3	—	3,8	3,8	—	—	3,8

2.5. Наружный резиновый слой рукава должен быть маслостойким. После набухания в масле № 1 по СТ СЭВ 430—77 наружный диаметр рукава не должен изменяться больше, чем на 15%. Стойкость наружного резинового слоя к другим средам приведена в справочном приложении.

2.6. Рукава должны быть устойчивыми к атмосферным воздействиям и озоностойкими, т. е. на поверхности рукава не должны образовываться трещины под действием озона ранее, чем через 70 ч.

2.7. Рукава должны выдерживать без повреждения усилие не менее:

1500 Н — для типа I;

1800 Н — для типов II, III, IV, V.

2.8. Рукава должны быть устойчивыми к механической нагрузке не менее 35 ч.

2.9. Испытательное давление должно быть равно двукратному рабочему давлению.

2.10. Разрывное давление должно быть равно четырехкратному рабочему давлению.

3. МЕТОДЫ ИСПЫТАНИЙ

3.1. Испытание проводят при температуре (23 ± 2) °С.

3.2. Внутренний диаметр рукава измеряют на расстоянии не менее 30 мм от конца рукава цилиндрическими калибрами с погрешностью не более 0,1 мм.

Наружный диаметр рукава измеряют штангенциркулем с погрешностью не более 0,1 мм при вставленном цилиндрическом калибре.

Длину рукавов измеряют прибором, обеспечивающим погрешность измерения не более ± 10 мм.

3.3. Герметичность рукава при испытании гидравлическим давлением проверяют на образце длиной не менее 300 мм.

Один конец образца присоединяют к гидравлическому насосу, другой — зажимают специальным зажимом со спускным краном. При открытом спускном кране образец медленно наполняют водой или тормозной жидкостью до полного удаления из него воздуха, затем кран закрывают и плавно повышают давление со скоростью (170 ± 70) МПа/мин до испытательного, установленного в п. 1.4.

Давление поддерживают в течение 2 мин, при этом на образце не должно быть разрывов, просачивания жидкости и местных вздутий.

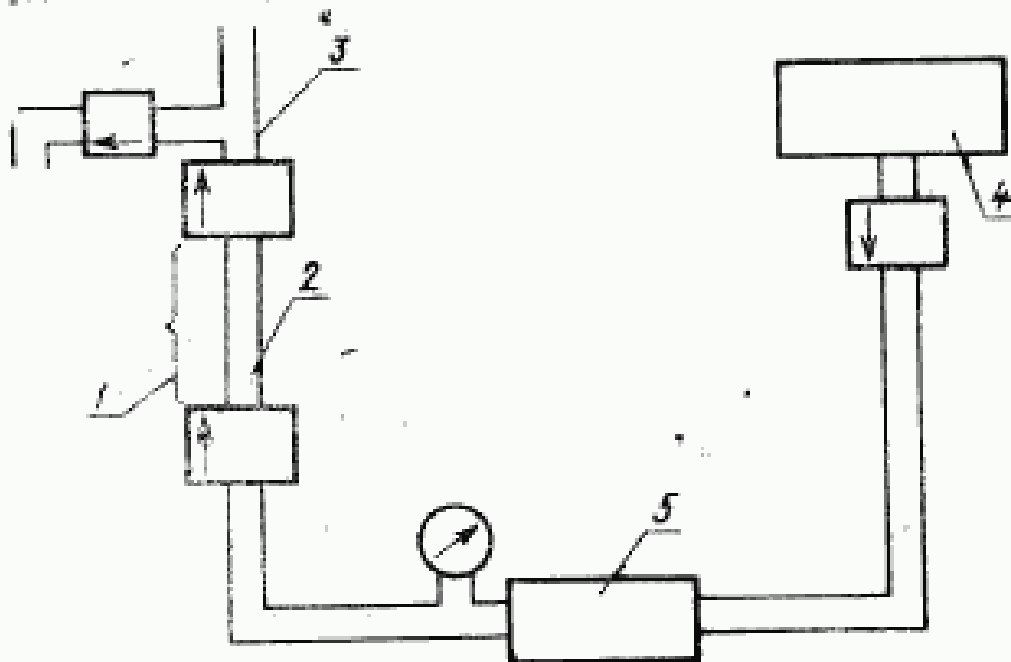
3.4. Испытание гидравлическим давлением на прочность рукава является продолжением испытания на герметичность рукава по п. 3.3. По истечении 2 мин, если на образце не наблюдалось никаких дефектов, с той же скоростью повышают давление до разрушения образца. Разрывным считают давление, при котором произошло разрушение образца. Если оно равно или более указанного в п. 1.4, результат испытания считают удовлетворительным.

3.5. Стойкость внутреннего резинового слоя (камеры) рукава к тормозной жидкости определяют на образце длиной не менее 200 мм. Один конец образцов закрывают, другой присоединяют к сосуду, содержащему 100 см³ тормозной жидкости, таким образом, чтобы образец находился в вертикальном положении ниже сосуда и наполнился тормозной жидкостью.

Для удаления пузырьков воздуха образец поворачивают несколько раз в различных направлениях. Образец вместе с сосудом

помещают вертикально в сушильный шкаф, нагретый до температуры 93°C , и выдерживают в нем в течение 70—72 ч. Затем образец вынимают и охлаждают при температуре $(23 \pm 2)^{\circ}\text{C}$ в течение 30 мин, отсоединяют от сосуда и тормозную жидкость сливают. С помощью оправки измеряют внутренний диаметр на обоих концах образца на соответствие требованиям п. 2.2.

3.6. Прирост объема рукава (ΔV) при нагружении его рабочим давлением определяют на установке, указанной на черт. 2. Образец длиной от 300 до 1000 мм должен находиться в вертикальном положении и аппаратура должна обеспечивать возможность удаления воздуха.



1—расстояние, регулируемое в зависимости от длины образца; 2—испытываемый образец; 3—бюретка; 4—сосуд с жидкостью; 5—насос

Черт. 2

До испытания образца определяют погрешность измерения объема жидкости, получаемую на установке ($\Delta V_{\text{уст}}$) при рабочем давлении. Для этого вместо образца в аппаратуру зажимают стальную трубку длиной (305 ± 6) мм с внутренним диаметром 3,2 мм и с наружным диаметром 6,4 мм. Определение погрешности измерения объема жидкости, получаемой на установке, проводят аналогично испытаниям образца и ее величина не должна превышать $0,08 \text{ см}^3$.

Образец зажимают в аппаратуру. Из аппаратуры жидкостью тщательно удаляют воздух таким образом, чтобы она дошла до бюретки. Клапан между образцом и бюреткой закрывают и давление в образце повышают до рабочего давления, поддерживают его в течение 10 с, а затем сбрасывают.

Клапан между образцом и бюреткой снова закрывают и давление в образце поднимают до рабочего давления в течение (5 ± 3) с.

Закрывают клапан, находящийся между образцом и источником давления. Образец оставляют под давлением в течение 3 с.

Клапан между образцом и бюреткой открывают на (10 ± 3) с, при этом уровень жидкости в бюретке повышается. Испытание повторяют еще два раза.

Прирост объема (ΔV), $\text{см}^3/\text{м}$, вычисляют по формуле

$$\Delta V = \frac{\frac{\sum_{i=1}^3 \Delta V_i}{3} - V_{уст}}{l_{обр}},$$

где ΔV_i — увеличение объема жидкости в бюретке за одно испытание, см^3 ;

$\Delta V_{уст}$ — погрешность измерения объема жидкости, полученная на установке, см^3 ;

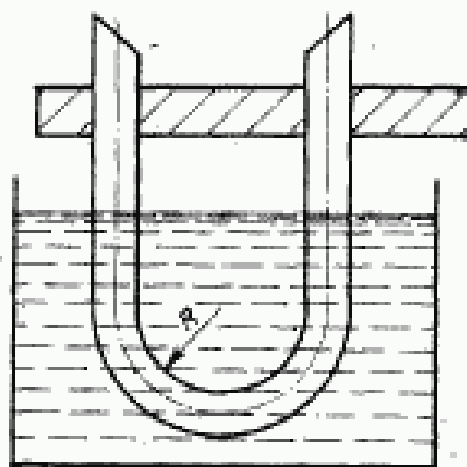
$l_{обр}$ — длина образца между зажимами или арматурой, м.

3.7. Морозостойкость рукава определяют на образце длиной не менее 400 мм, который помещают в холодильную камеру в выпрямленном состоянии и выдерживают его в течение 70—72 ч при температуре минус 40 °С.

После этого образец, не вынимая из холодильной камеры, изгибают в течение 3—5 с на 180° вокруг оправки диаметром 75 мм при номинальном внутреннем диаметре рукава 3,2 мм и 90 мм — при номинальном внутреннем диаметре рукава 4,8 и 6,3 мм.

Морозостойким считается рукав, на наружном резиновом слое которого после испытания не видны трещины.

3.8. Маслостойкость наружного резинового слоя рукава определяют на изогнутом образце длиной не менее 400 мм (черт. 3).



Черт. 3

При этом радиус изгиба образца равен 37,5 мм при номинальном внутреннем диаметре рукава 3,2 мм и 45 мм — при номинальном внутреннем диаметре рукава 4,8 и 6,3 мм.

В середине изгиба образца отмечают место и определяют его наружный диаметр как среднее арифметическое значение двух взаимно перпендикулярных измерений.

Образец погружают в сосуд термостата с маслом № 1, нагретым до температуры 70 °С. Через 24 ч образец вынимают, остатки масла удаляют с помощью мягкой тряпки и выдерживают его в течение 30 мин при температуре (23 ± 2) °С. После этого измеряют наружный диаметр, как указано выше.

Результат определения выражают в процентах от исходного значения наружного диаметра.

3.9. Озоностойкость рукава определяют в камере, в которой поддерживают концентрацию $(50 \pm 5) \cdot 10^{-8}$ объемных частей озона в воздухе при температуре (40 ± 3) °С.

Образец рукава изгибают вокруг металлической оправки диаметром в восемь раз большим, чем наружный диаметр рукава. Концы образца прикрепляют металлическим зажимом.

Образец на оправке кондиционируют в течение 24 ч на воздухе без озона при температуре (23 ± 2) °С. После этого его помещают в камеру для испытания на 70 ч.

Озоностойким считают рукав, на наружном резиновом слое которого после испытания не видны трещины. Места вблизи крепления образца не оценивают.

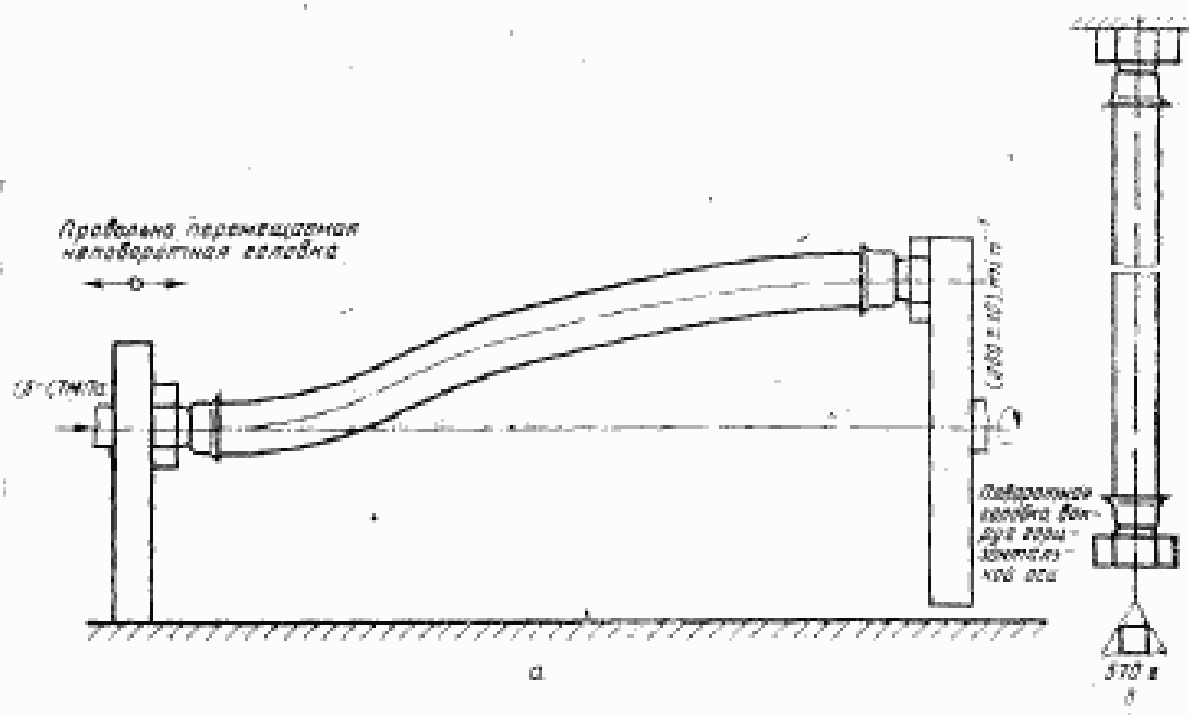
3.10. Сопротивление рукава растяжению определяют на разрывной машине с автоматическим регистрирующим устройством, обеспечивающим скорость подвижного зажима за время испытания (25 ± 2) мм/мин.

Образец длиной не менее 500 мм должен быть закреплен таким образом, чтобы ось его была параллельна направлению силы растяжения, и растянут усилием не менее 1800 Н. Удовлетворительным считают рукав, выдержавший без повреждения усилие, указанное в п. 2.7.

3.11. Устойчивость рукава к механической нагрузке проверяют на установке, у которой одна продольно перемещаемая (в зависимости от длины образца для испытания) неповоротная головка и одна поворотная вокруг горизонтальной оси согласно черт. 4а. Место для присоединения наконечника неповоротной головки находится в оси головки и поворотная головка движется по круговому пути диаметром 203 мм.

Для испытания применяют армированный наконечником рукав длиной от 460 до 480 мм. Одним наконечником рукав подвешивают, а ко второму прикрепляют груз массой 570 г (черт. 4б). В этом состоянии измеряют длину образца между наконечниками с

погрешностью не более 0,5 мм. Расстояние между головками установки должно быть на $(31,8 \pm 0,4)$ мм меньше измеренной длины рукава.



Черт. 4

Образец прикрепляют к головкам. Через неповоротную головку рукав заполняют водой или тормозной жидкостью и удаляют воздух.

Давление в рукаве устанавливают 1,5—1,7 МПа и поддерживают его в течение всего испытания. Поворотную головку приводят в действие. Частота вращения (800 ± 10) мин⁻¹.

Результаты испытания являются удовлетворительными, если через 35 ч не наблюдается разрушение рукава или просачивание жидкости.

3.12. Испытание рукавов по пп. 3.4, 3.5, 3.7 и 3.11 проводят с наконечниками и со специальными концевыми зажимами.

4. МАРКИРОВКА, УПАКОВКА, ТРАНСПОРТИРОВАНИЕ И ХРАНЕНИЕ

4.1. На каждом рукаве должны быть четко обозначены:
 наименование и товарный знак предприятия-изготовителя;
 номинальный внутренний диаметр, мм;
 рабочее давление, МПа;
 дата изготовления (месяц, год);
 обозначение настоящего стандарта.

Маркировку наносят с интервалом не более 250 мм.

4.2. Рукава упаковывают в пачки или бухты. В одной пачке (бухте) должны быть рукава одного номинального внутреннего диаметра и одного типа.

4.3. К каждой пачке (бухте) прикрепляют ярлык с указанием следующих данных:

- наименования и товарного знака предприятия-изготовителя;
- наименования продукции;
- номинального внутреннего диаметра рукава, мм;
- рабочего давления рукава, МПа;
- общей длины рукава, м;
- даты изготовления рукава (месяц, год);
- обозначения настоящего стандарта.

4.4. Рукава транспортируют всеми видами транспорта, в крытых транспортных средствах в соответствии с правилами перевозок грузов, действующими на данном виде транспорта.

ПРИЛОЖЕНИЕ
Справочное

ДОПОЛНИТЕЛЬНЫЕ ТРЕБОВАНИЯ К НАРУЖНОМУ РЕЗИНОВОМУ СЛОЮ РУКАВА

1. Наружный резиновый слой неустойчив к воздействию лакокрасочных материалов. Допускается однократное покрытие любыми лакокрасочными материалами с последующей сушкой при температуре не более 85 °С в течение 1 ч.

2. Наружный резиновый слой должен быть устойчив к водным растворам мощных средств и средствам, применяемым для ускорения таяния снега.

3. При монтаже рукавов не допускается продольное скручивание, истирание и механические повреждения.

Редактор *Р. С. Федорова*
Технический редактор *В. И. Тушова*
Корректор *Е. И. Евтеева*

Сдано в наб. 24.02.84 Подп. и печ. 18.04.84 0,75 усл. л. 0,75 усл. вкр.-отт. 0,58 уч.-изд. л.
Тираж 8000 Цена 3 коп.

Ордена «Знак Почта» Издательство стандартов, 123840, Москва, ГСП, Новоспасский пер., 3.
Калужская типография стандартов, ул. Московская, 258. Зак. 631

Изменение № 1 ГОСТ 26089—84 Рукава резиновые для гидравлических тормозов автомобилей. Основные параметры и размеры, технические требования, методы испытаний, маркировка, упаковка, транспортирование и хранение

Утверждено и введено в действие Постановлением Государственного комитета СССР по стандартам от 27.03.89 № 730

Дата введения 01.11.89

Вводная часть. Третий абзац исключить.

Пункт 1.4 изложить в новой редакции: «1.4. Испытательное давление должно быть $2P$, разрывное — $4P$, где P — рабочее давление».

Пункт 2.3. Заменить обозначение: (ΔV) на $(\Delta V, \text{см}^3/\text{м})$.

Пункт 2.5. Заменить ссылку: СТ СЭВ 430—77 на ГОСТ 9.030—74.

Пункт 3.11. Второй абзац изложить в новой редакции: «Для испытания применяют рукав, армированный наконечником. Одним наконечником рукав подвешивают в вертикальном положении, ко второму прикрепляют груз массой 570 г (черт. 4б). В этом состоянии измеряют расстояние между наконечниками (свободная длина рукава) с погрешностью $\pm 0,5$ мм.

(Продолжение с. с. 338)

(Продолжение изменения к ГОСТ 26089—84)

Расстояние между головками оборудования должно быть меньше свободной длины рукава на величину Δ , указанную в табл. 5.

Таблица 5

мм		
Внутренний диаметр рукава	Свободная длина рукава	Δ
3,2	От 200 до 400 включ.	$44,0 \pm 0,4$
	Св. 400 » 480 »	$32,0 \pm 0,4$
	» 480 » 600 »	$19,0 \pm 0,4$
4,8 6,3	От 250 до 400 включ.	$25,0 \pm 0,4$

(ИУС № 6 1989 г.)