

**ПЛИТЫ МОДЕЛЬНЫЕ СО СМЕННЫМИ
ДЕРЕВЯННЫМИ ВКЛАДЫШАМИ ДЛЯ
ОПОКИ РАЗМЕРАМИ В СВЕТУ 2500 × 2000 мм
НА ФОРМОВОЧНЫЕ ЛИТЕЙНЫЕ
МАШИНЫ С ПОВОРОТОМ ПОЛУФОРМЫ
БЕЗ ДОПРЕССОВКИ**

Конструкция и размеры

Издание официальное

БЗ 6—99

ИПК ИЗДАТЕЛЬСТВО СТАНДАРТОВ
Москва

**ПЛИТЫ МОДЕЛЬНЫЕ СО СМЕННЫМИ ДЕРЕВЯННЫМИ
ВКЛАДЫШАМИ ДЛЯ ОПОКИ РАЗМЕРАМИ В СВЕТУ
2500 × 2000 мм НА ФОРМОВОЧНЫЕ ЛИТЕЙНЫЕ
МАШИНЫ С ПОВОРОТОМ ПОЛУФОРМЫ
БЕЗ ДОПРЕССОВКИ**

**ГОСТ
20166—74**

Конструкция и размеры

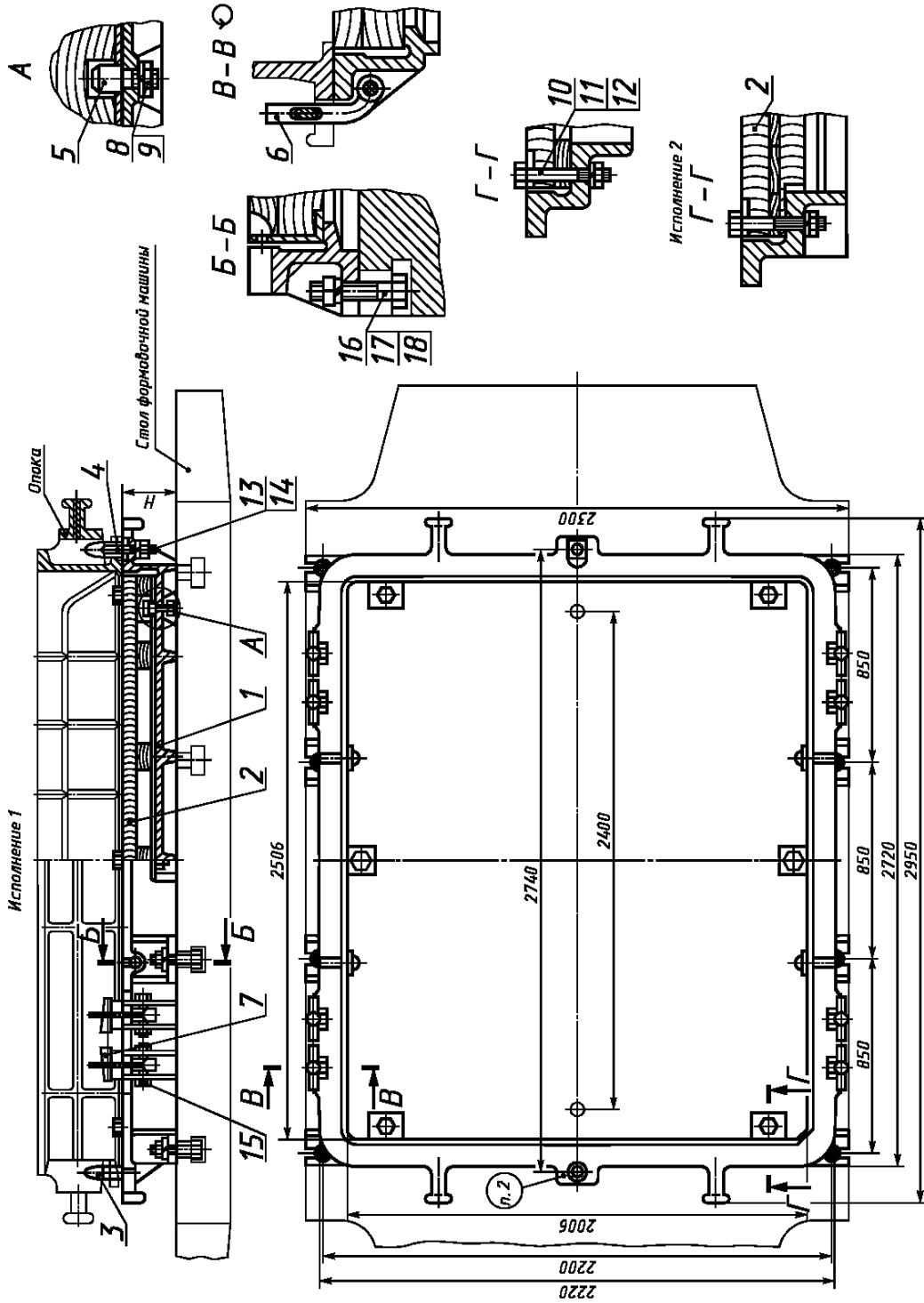
Pattern plates with changeable wooden inserts for moulding box having inside dimensions 2500 × 2000 mm for moulding foundry machines with turn of half mould without squeezing. Design and dimensions

ОКСТУ 3969

Дата введения 01.07.75

1. Конструкция и размеры модельных плит должны соответствовать указанным на черт. 1 и в табл. 1.





1 — рама по табл. 1; 2 — вкладыш по табл. 1; 3 — штырь центрирующий 0290-2508 по ГОСТ 20122 (кол. 1); 4 — штырь направляющий 0290-2558 по ГОСТ 20123 (кол. 1); 5 — штырь контрольный 0298-0122 по ГОСТ 20172 (кол. 2); 6 — штырь откидной 0290-2032 по ГОСТ 20128 (кол. 8); 7 — клин крепежный 0292-0615 по ГОСТ 19391 (кол. 8); 8 — шайба М12—6Н 6.05 по ГОСТ 5927 (кол. 2); 9 — шайба 12.65Г.05 по ГОСТ 6402 (кол. 2); 10 — шайба 16.65Г.05 по ГОСТ 6402 (кол. 6); 11 — болт М16—6г × 150.66.05 по ГОСТ 7808 (кол. 6); 12 — гайка М16—6Н.6.05 по ГОСТ 5927 (кол. 6); 13 — гайка М20—6Н.6.05 по ГОСТ 5927 (кол. 10); 14 — шайба 20.65Г.05 по ГОСТ 6402 (кол. 2); 15 — болт М20—6г × 130.66.05 по ГОСТ 7808 (кол. 8); 16 — болт М36—6г × 110.66.05 по ГОСТ 7808 (кол. 8); 17 — гайка М36—6Н.6.05 по ГОСТ 5927 (кол. 8); 18 — шайба 36.65Г.05 по ГОСТ 6402 (кол. 8).

Черт. 1

Таблица 1

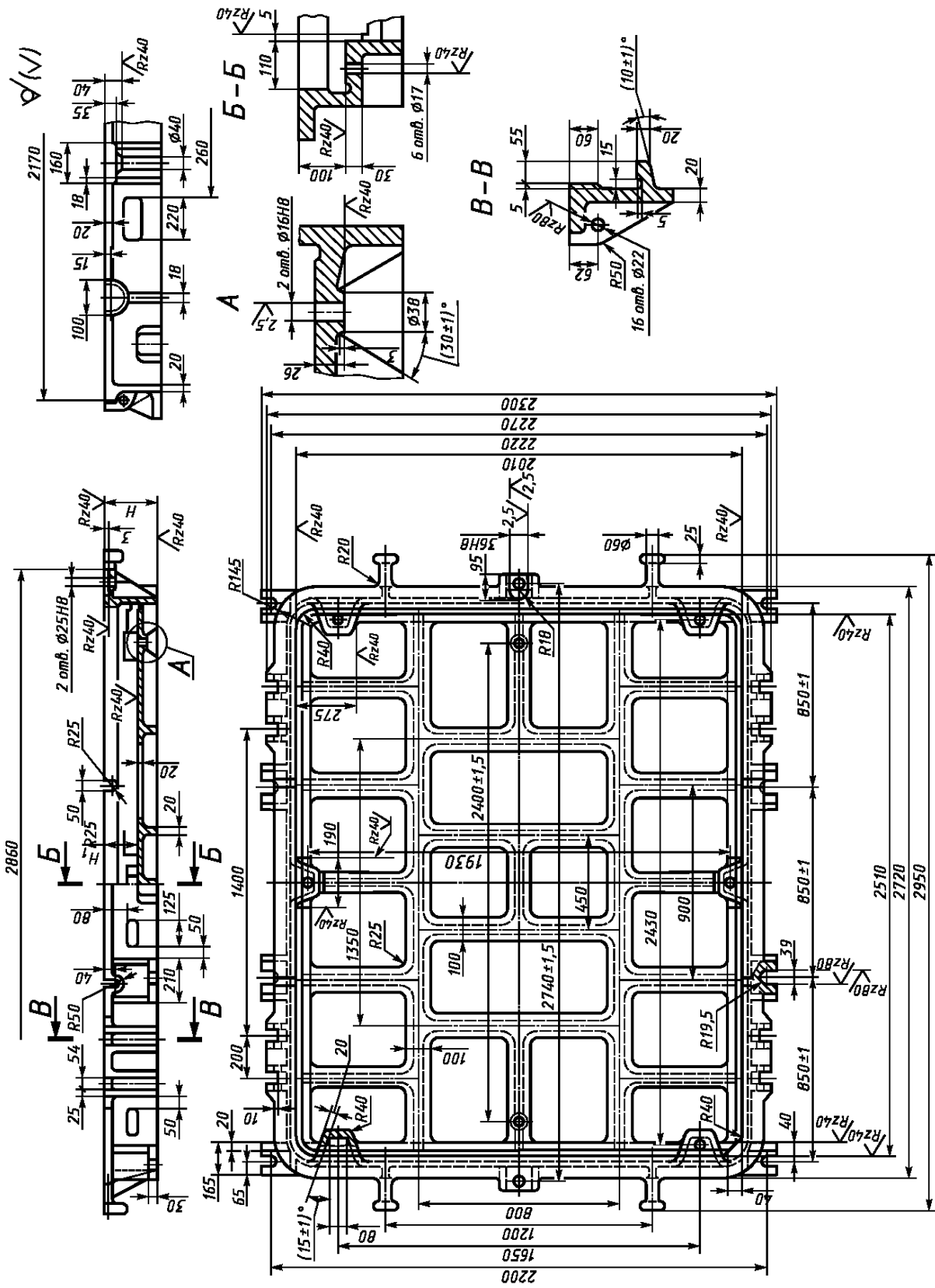
Обозначение модельной плиты	Исполнение	Применяемость	H, мм	Масса, кг, не более	Поз. 1. Рама Кол. 1	Поз. 2. Вкладыш по ГОСТ 20170 Кол. 1
					Обозначения	
0280-2971	1		230	1368	0280-2971/001	0280-3106
0280-2972	2			1489		0280-3107
0280-2973			280	1694	0280-2973/001	0280-3108
0280-2974			330	1897	0280-2974/001	0280-3109
0280-2975			380	2190	0280-2975/001	0280-3111

Пример условного обозначения модельной плиты размером $H = 230$ мм, исполнения 1:

Плита модельная 0280-2971 ГОСТ 20166—74

(Измененная редакция, Изм. № 1, 2).

2. Маркировать: обозначение модельной плиты и товарный знак предприятия-изготовителя.
3. Конструкция и размеры рам (поз. 1) должны соответствовать указанным на черт. 2 и в табл. 2.



Черт. 2

Размеры в мм

Обозначение рамы	H	H_1 (пред. откл. по Н11)	Масса, кг, не более
0280-2971/001	230	150	1085
0280-2973/001	280	200	1163
0280-2974/001	330	250	1231
0280-2975/001	380	300	1309

Пример условного обозначения рамы размером $H = 230$ мм:

Рама 0280-2971/001 ГОСТ 20166—74

(Измененная редакция, Изм. № 1).

4. Материал — сталь марки 35Л—I по ГОСТ 977. Допускается применение стали марок 25Л—I, 30Л—I, 40Л—I, 45Л—I по ГОСТ 977.

5. Неуказанные радиусы 5—10 мм.

6. Технические условия — по ГОСТ 20131.

(Измененная редакция, Изм. № 2).

ИНФОРМАЦИОННЫЕ ДАННЫЕ

1. РАЗРАБОТАН И ВНЕСЕН Министерством станкостроительной и инструментальной промышленности СССР

РАЗРАБОТЧИКИ

М.Ф. Калинина, руководитель темы; Л.И. Круглова

2. УТВЕРЖДЕН И ВВЕДЕН В ДЕЙСТВИЕ Постановлением Государственного комитета СССР по стандартам от 27.08.74 № 2067

3. ВЗАМЕН МН 1902—61

4. ССЫЛОЧНЫЕ НОРМАТИВНО-ТЕХНИЧЕСКИЕ ДОКУМЕНТЫ

Обозначение НТД, на который дана ссылка	Номер пункта	Обозначение НТД, на который дана ссылка	Номер пункта
ГОСТ 977—88	4	ГОСТ 20123—74	1
ГОСТ 5927—70	1	ГОСТ 20128—74	1
ГОСТ 6402—70	1	ГОСТ 20131—80	6
ГОСТ 7808—70	1	ГОСТ 20170—74	1
ГОСТ 19391—74	1	ГОСТ 20172—74	1
ГОСТ 20122—74	1		

5. Ограничение срока действия снято Постановлением Госстандарта от 09.02.88 № 515

6. ИЗДАНИЕ (ноябрь 2000 г.) с Изменениями № 1, 2, утвержденными в феврале 1982 г., декабре 1987 г. (ИУС 5—82, 3—88)

Редактор *В.Н. Копысов*
Технический редактор *В.Н. Прусакова*
Корректор *Т.И. Кононенко*
Компьютерная верстка *Л.А. Круговой*

Изд. лиц. № 02354 от 14.07.2000. Сдано в набор 18.10.2000. Подписано в печать 04.12.2000. Усл. печ. л. 0,93.
Уч.-изд. л. 0,53. Тираж 116 экз. С 6395. Зак. 1107.

ИПК Издательство стандартов, 107076, Москва, Колодезный пер., 14.
Набрано в Издательстве на ПЭВМ
Филиал ИПК Издательство стандартов — тип. "Московский печатник", 103062, Москва, Лялин пер., 6.
Плр № 080102