

**ВКЛАДЫШИ ДЕРЕВЯННЫЕ СМЕННЫЕ
ДЛИНОЙ ОТ 1006 ДО 2006 мм,
ШИРИНОЙ ОТ 806 ДО 1606 мм
ДЛЯ МОДЕЛЬНЫХ ПЛИТ**

КОНСТРУКЦИЯ И РАЗМЕРЫ

Издание официальное

БЗ 6—99

ИПК ИЗДАТЕЛЬСТВО СТАНДАРТОВ
Москва

**ВКЛАДЫШИ ДЕРЕВЯННЫЕ СМЕННЫЕ ДЛИНОЙ
ОТ 1006 ДО 2006 мм, ШИРИНОЙ ОТ 806 ДО 1606 мм
ДЛЯ МОДЕЛЬНЫХ ПЛИТ**

Конструкция и размеры

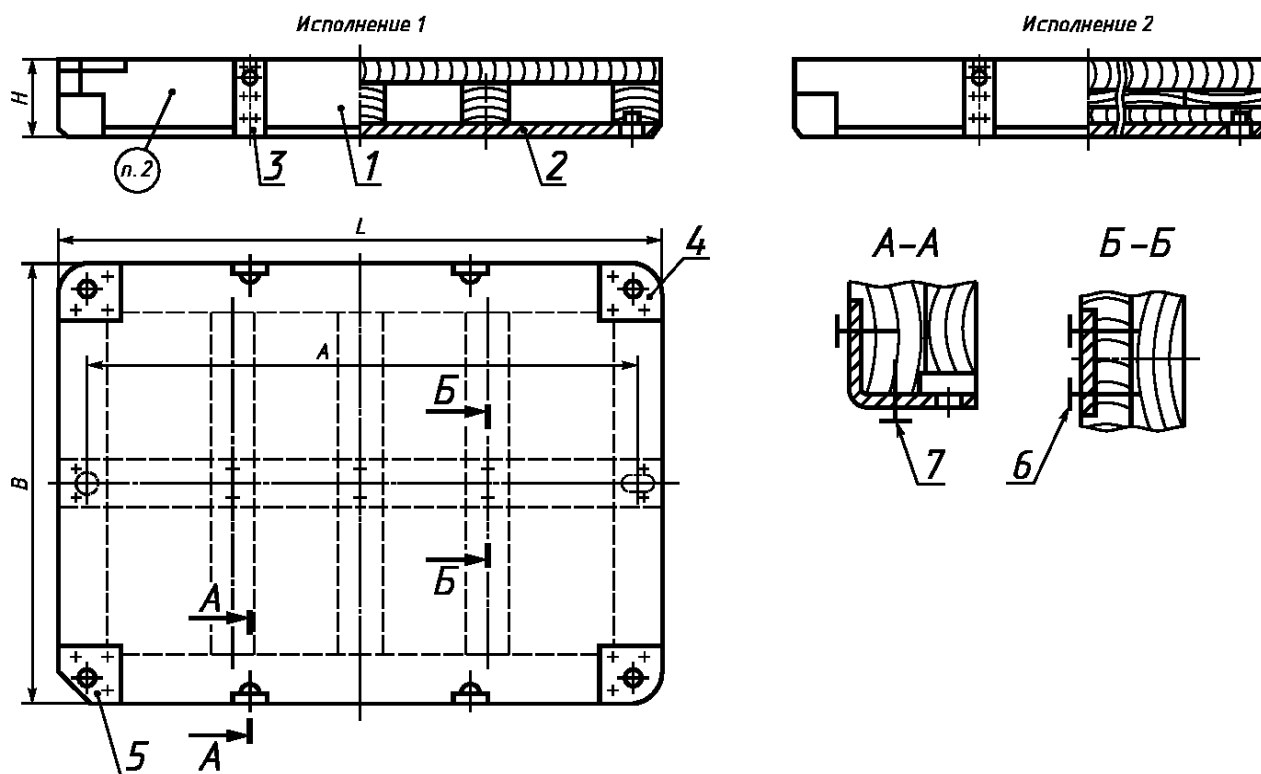
**ГОСТ
20168—74**

Changeable wooden inserts by length from 1006 to 2006 mm,
width from 806 to 1606 mm for pattern plates. Design and dimensions

ОКСТУ 3969

Дата введения 01.07.75

1. Конструкция и размеры вкладышей должны соответствовать указанным на черт. 1 и в табл. 1.



Черт. 1



Р а з м е р ы в м м

Обозначение вкладыша	Испол- нение	Приме- ня- емость	L	B	H	A		Масса, кг, не более	Поз. 1. Плита Кол. 1	Поз. 2. Пластина фиксирую- щая по ГОСТ 20173 Кол. 1
						Номин.	Пред. откл.			
0280-3071	1		1006	806	100	900	±0,5	38,8	0280-3071/001	0298-1105
0280-3072	2				150			48,6	0280-3072/001	
0280-3073					68,7			0280-3073/001		
0280-3074					200			88,8	0280-3074/001	
0280-3079	1		1606	1206	100	1500	77,3	0280-3079/001	0298-1106	
0280-3080	2				150		109,9	0280-3080/001		
0280-3081					200		158,5	0280-3081/001		
0280-3082					250		206,7	0280-3082/001		
0280-3083					300		255,0	0280-3083/001		
0280-3084				303,2	0280-3084/001					
0280-3085	1		2006	1606	150	1900	±1	138,0	0280-3085/001	0298-1107
0280-3086	2				200			257,15	0280-3086/001	
0280-3087					250			338,5	0280-3087/001	
0280-3088					300			419,4	0280-3088/001	
0280-3089								500,7	0280-3089/001	

Продолжение

Обозначение вкладыша	Поз. 3. Пластина подъема по ГОСТ 20174 Кол. 4	Поз. 4. Пластина опорная по ГОСТ 20175 Кол. 3	Поз. 5. Пластина опорная по ГОСТ 20175 Кол. 1	Поз. 6. Шуруп по ГОСТ 1145		Поз. 7. Шуруп по ГОСТ 1145			
	Обозначения			Количество	Обозначение	Количество			
0280-3071	0298-1063	0298-1081	0298-1083	1—5 × 35.016	40	1—8 × 50.016	—		
0280-3072								—	
0280-3073									56
0280-3074	0298-1071	20	44						
0280-3079	0298-1063	0298-1082	0298-1084		42		—		
0280-3080					58		—		
0280-3081	0298-1066							44	
0280-3082	0298-1071							22	52
0280-3083	0298-1074							60	60
0280-3084	0298-1077							—	—
0280-3085	0298-1066			60		—			
0280-3086								44	
0280-3087	0298-1071			24		52			
0280-3088	0298-1074			—	60				
0280-3089	0298-1077	—	—						

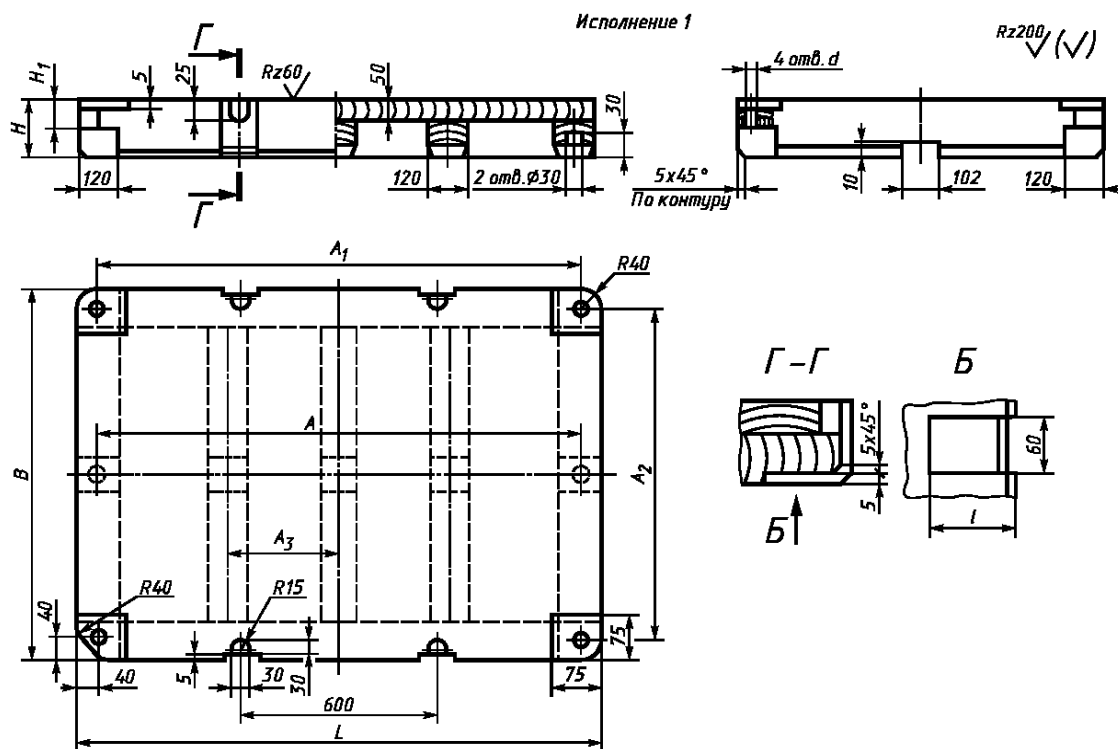
Пример условного обозначения вкладыша размерами $L = 1006$ мм, $H = 100$ мм, исполнения 1:

Вкладыш 0280-3071 ГОСТ 20168—74

(Измененная редакция, Изм. № 1).

2. Маркировать: обозначение вкладыша и товарный знак предприятия-изготовителя.

3. Конструкция и размеры плит (поз. 1) должны соответствовать указанным на черт. 2, 3 и в табл. 2.

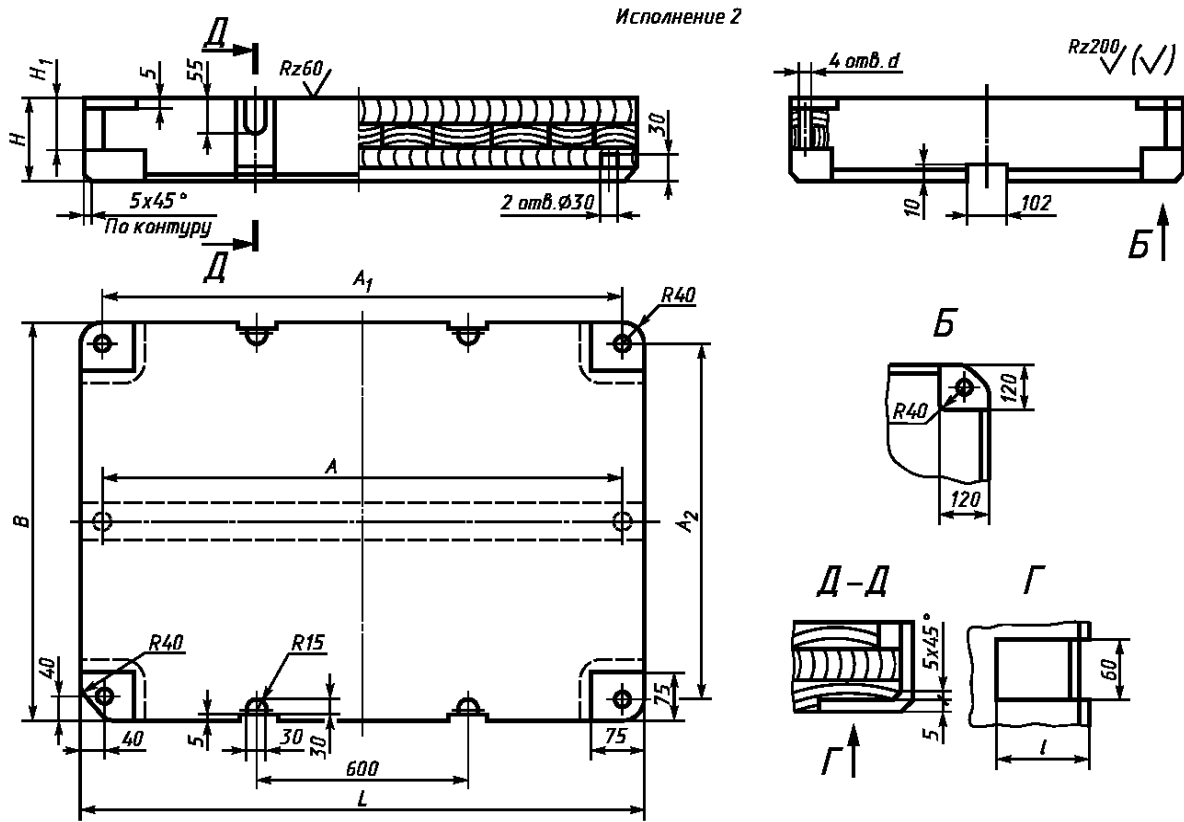


Черт. 2

Таблица 2

Размеры в мм

Обозначение плиты	Исполнение	L	B	H	H_1	A	A_1	A_2	A_3	l	d	Число шпон	Масса, кг, не более
0280-3071/001	1	1006	806	100	80	900	930	730	335	25	15	4	30,2
0280-3072/001	2			—					—			40,2	
0280-3073/001	—			55					—	60,1			
0280-3074/001	—			—					—	80,2			
0280-3079/001	1	1606	1206	100	1500	1530	1130	400	25	80	19	5	64,0
0280-3080/001	2			—				—				96,6	
0280-3081/001	—			—				—	144,8				
0280-3082/001	—			—				—	193,0				
0280-3083/001	—			—				—	241,2				
0280-3084/001	—	—	—	289,4									
0280-3085/001	1	2006	1606	150	1900	1930	1530	400	80	19	6	6	121,0
0280-3086/001	2			—				—				240,5	
0280-3087/001	—			—				—	321,0				
0280-3088/001	—			—				—	401,5				
0280-3089/001	—			—				—	482,0				



Черт. 3

Пример условного обозначения плиты размерами $L = 1006$ мм, $H = 100$ мм, исполнения 1:

Плита 0280-3071/001 ГОСТ 20168—74

(Измененная редакция, Изм. № 1).

4. Технические условия — по ГОСТ 20131.

(Измененная редакция, Изм. № 2).

ИНФОРМАЦИОННЫЕ ДАННЫЕ

1. РАЗРАБОТАН И ВНЕСЕН Министерством станкостроительной и инструментальной промышленности СССР

РАЗРАБОТЧИКИ

М.Ф. Калинина, руководитель темы; **Л.И. Круглова**

2. УТВЕРЖДЕН И ВВЕДЕН В ДЕЙСТВИЕ Постановлением Государственного комитета СССР по стандартам от 27.08.74 № 2067

3. ВЗАМЕН МН 1905—61

4. ССЫЛОЧНЫЕ НОРМАТИВНО-ТЕХНИЧЕСКИЕ ДОКУМЕНТЫ

Обозначение НТД, на который дана ссылка	Номер пункта
ГОСТ 1145—80	1
ГОСТ 20131—80	4
ГОСТ 20173—74	1
ГОСТ 20174—74	1
ГОСТ 20175—74	1

5. Ограничение срока действия снято Постановлением Госстандарта от 09.02.88 № 515

6. ИЗДАНИЕ (ноябрь 2000 г.) с Изменениями № 1, 2, утвержденными в феврале 1982 г., декабре 1987 г. (ИУС 5—82, 3—88)

Редактор *В.Н. Копысов*
Технический редактор *Н.С. Гришанова*
Корректор *Н.Л. Шнайдер*
Компьютерная верстка *С.В. Рябовой*

Изд. лиц. № 02354 от 14.07.2000. Сдано в набор 18.10.2000. Подписано в печать 06.12.2000. Усл.печ.л. 0,93. Уч.-изд.л. 0,60.
Тираж 116 экз. С 6423. Зак. 1115.

ИПК Издательство стандартов, 107076, Москва, Колодезный пер., 14.
Набрано в Издательстве на ПЭВМ
Филиал ИПК Издательство стандартов — тип. "Московский печатник", 103062, Москва, Лялин пер., 6.
Цлр № 080102