

**ВКЛАДЫШИ ДЕРЕВЯННЫЕ СМЕННЫЕ  
ДЛИНОЙ ОТ 1006 ДО 1206 мм,  
ШИРИНОЙ ОТ 806 ДО 1006 мм  
ДЛЯ МОДЕЛЬНЫХ ПЛИТ**

**КОНСТРУКЦИЯ И РАЗМЕРЫ**

Издание официальное

БЗ 6—99

ИПК ИЗДАТЕЛЬСТВО СТАНДАРТОВ  
Москва

**ВКЛАДЫШИ ДЕРЕВЯННЫЕ СМЕННЫЕ ДЛИНОЙ  
ОТ 1006 ДО 1206 мм, ШИРИНОЙ ОТ 806 ДО 1006 мм  
ДЛЯ МОДЕЛЬНЫХ ПЛИТ**

**ГОСТ  
20169—74**

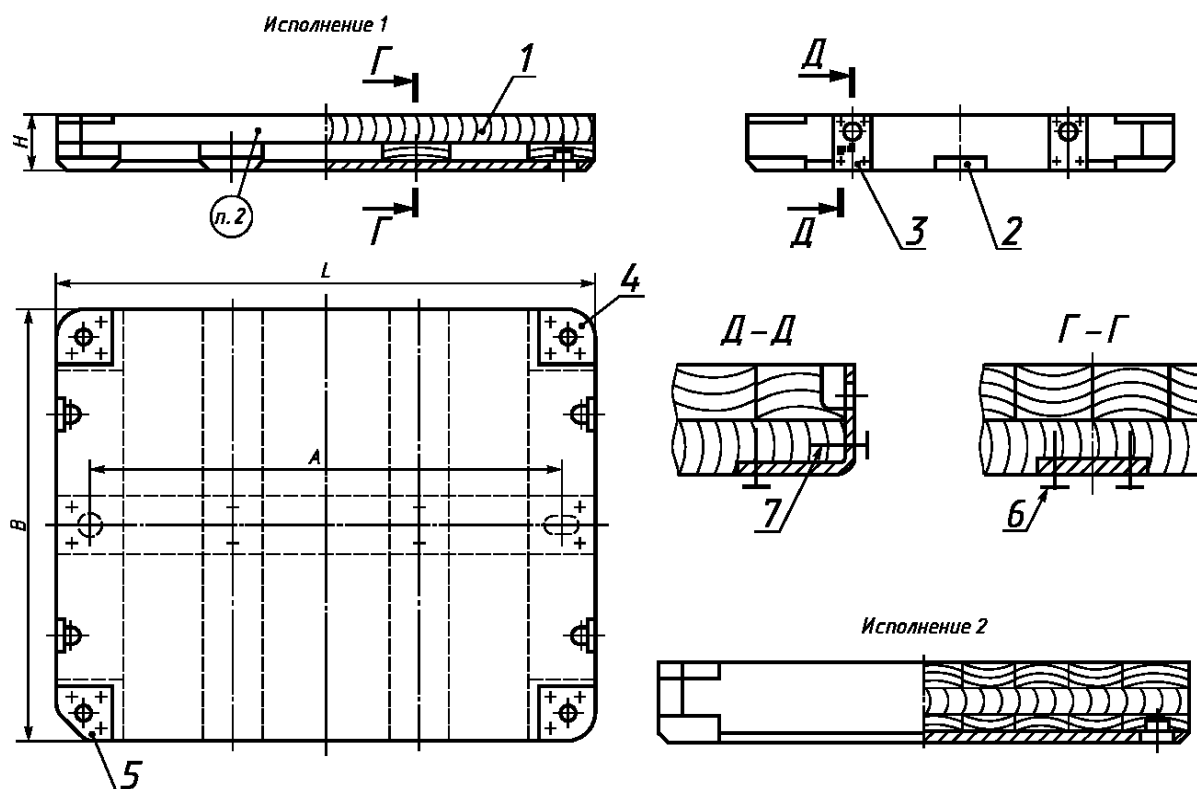
**Конструкция и размеры**

Changeable wooden inserts by length from 1006 to 1206 mm, width from 806 to 1006 mm for pattern plates. Design and dimensions

ОКСТУ 3969

Дата введения 01.07.75

1. Конструкция и размеры вкладышей должны соответствовать указанным на черт. 1 и в табл. 1.



Черт. 1

## Размеры в мм

Обозначение вкладыша	Исполнение	Применяемость	$L$	$B$	$H$	$A$ (пред. откл. $\pm 0,5$ )	Масса, кг, не более	Поз. 1. Плита Кол. 1	Поз. 2. Пластина фиксирующая по ГОСТ 20173 Кол. 1
								Обозначения	
0280-3045	1		1006	806	100	900	38,8	0280-3045/001	0298-1105
0280-3046	2						48,6	0280-3046/001	
0280-3047							68,7	0280-3047/001	
0280-3048					88,8		0280-3048/001		
0280-3049		108,9			0280-3049/001				
0280-3050		129,0			0280-3050/001				
0280-2991	1		1206	1006	100	1100	44,0	0280-2991/001	0298-1092
0280-2992	2						64,5	0280-2992/001	
0280-2993					96,5		0280-2993/001		
0280-2994					128,5		0280-2994/001		
0280-2995		160,5			0280-2995/001				

Продолжение

Обозначение вкладыша	Поз. 3. Пластина подъема по ГОСТ 20174 Кол. 4	Поз. 4. Пластина опорная по ГОСТ 20175 Кол. 3	Поз. 5. Пластина опорная по ГОСТ 20175 Кол. 1	Поз. 6. Шуруп по ГОСТ 1145		Поз. 7. Шуруп по ГОСТ 1145			
	Обозначение			Количество	Обозначение	Количество			
0280-3045	0298-1063	0298-1081	0298-1083	1—5×35.016	1—8×50.016	—	—		
0280-3046								40	
0280-3047	56								
0280-3048	20							44	
0280-3049								52	
0280-3050								60	
0280-2991	0298-1063							42	—
0280-2992								—	
0280-2993	0298-1066							58	—
0280-2994	0298-1071							22	44
0280-2995	0298-1077	52							

Пример условного обозначения вкладыша размерами  $L = 1006$  мм,  $H = 100$  мм, исполнения 1:

*Вкладыш 0280-3045 ГОСТ 20169—74*

**(Измененная редакция, Изм. № 1).**

2. Маркировать: обозначение вкладыша и товарный знак предприятия-изготовителя.
3. Конструкция и размеры плит (поз. 1) должны соответствовать указанным на черт. 2, 3 и в табл. 2.

Обозначение плиты	Исполнение	$L$	$B$	$H$	$A$	$A_1$	$A_2$	$A_3$	$A_4$	$l$	Количество шпон, шт.	Масса, кг, не более
0280-3045/001	1	1006	806	100	900	930	730	400	350	25	4	30,2
0280-3046/001	40,0											
0280-3047/001	150			—					55			60,1
0280-3048/001	200											80,2
0280-3049/001	250											100,3
0280-3050/001	300											120,4
0280-2991/001	1	1206	1006	100	1100	1130	930	600	600	25	5	33,8
0280-2992/001	53,8											
0280-2993/001	150			—					55			85,9
0280-2994/001	200											117,5
0280-2995/001	250											149,0

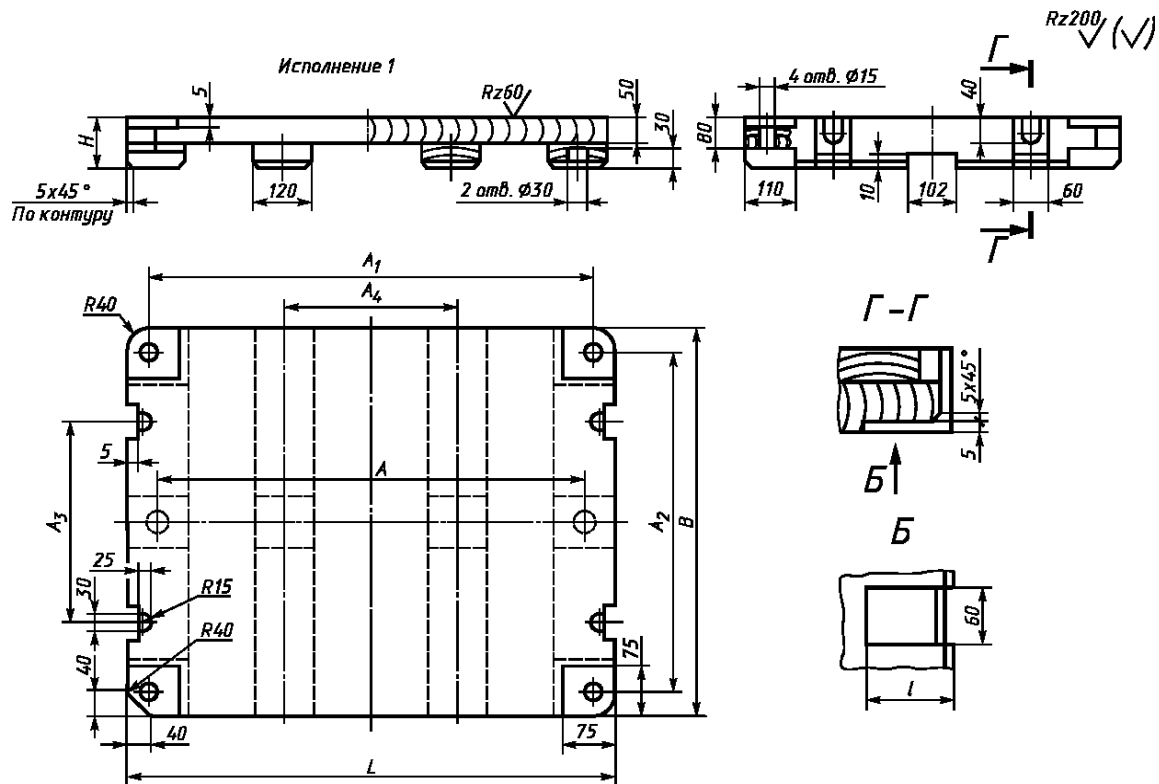
Пример условного обозначения плиты размерами  $L = 1006$  мм,  $H = 100$  мм, исполнения 1:

Плита 0280-3045/001 ГОСТ 20169—74

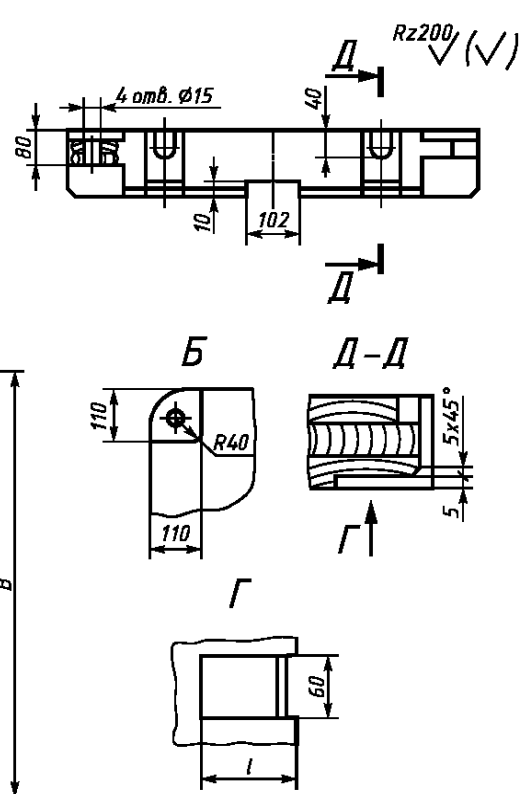
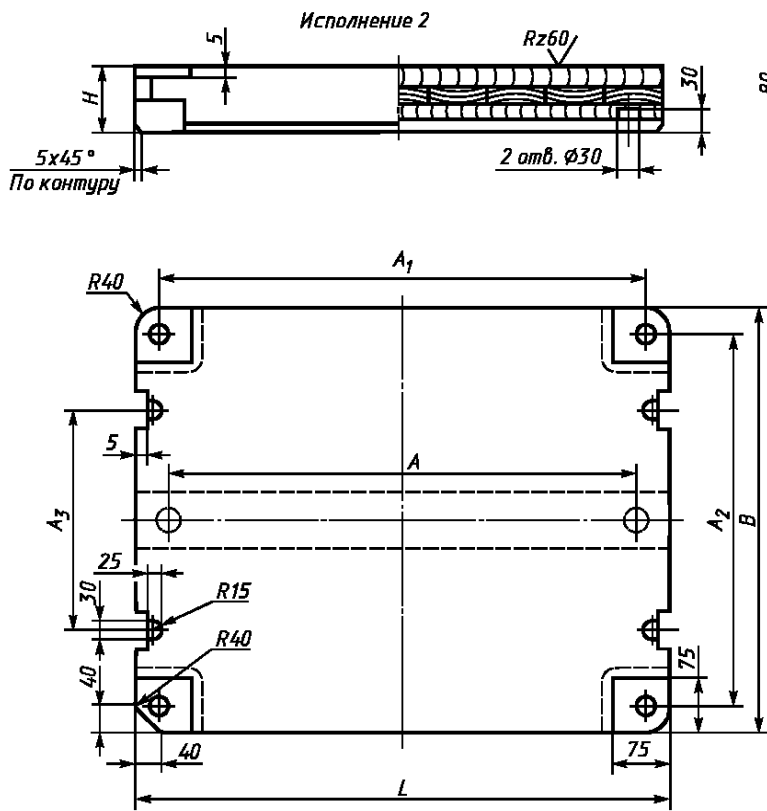
(Измененная редакция, Изм. № 1).

4. Технические условия — по ГОСТ 20131.

(Измененная редакция, Изм. № 2).



Черт. 2



Черт. 3

## ИНФОРМАЦИОННЫЕ ДАННЫЕ

- 1. РАЗРАБОТАН И ВНЕСЕН** Министерством станкостроительной и инструментальной промышленности СССР

### РАЗРАБОТЧИКИ

**М.Ф. Калинина**, руководитель темы; **Л.И. Круглова**

- 2. УТВЕРЖДЕН И ВВЕДЕН В ДЕЙСТВИЕ** Постановлением Государственного комитета СССР по стандартам от **27.08.74 № 2067**

- 3. ВЗАМЕН** МН 1904—61

### 4. ССЫЛОЧНЫЕ НОРМАТИВНО-ТЕХНИЧЕСКИЕ ДОКУМЕНТЫ

Обозначение НТД, на который дана ссылка	Номер пункта
ГОСТ 1145—80	1
ГОСТ 20131—80	4
ГОСТ 20173—74	1
ГОСТ 20174—74	1
ГОСТ 20175—74	1

- 5. Ограничение срока действия снято** Постановлением Госстандарта от **09.02.88 № 515**

- 6. ИЗДАНИЕ** (ноябрь 2000 г.) с Изменениями № 1, 2, утвержденными в феврале 1982 г., декабре 1987 г. (ИУС 5—82, 3—88)

Редактор *В.Н. Копысов*  
Технический редактор *Н.С. Гришанова*  
Корректор *М.И. Першина*  
Компьютерная верстка *С.В. Рябовой*

Изд. лиц. № 02354 от 14.07.2000. Сдано в набор 18.10.2000. Подписано в печать 06.12.2000. Усл.печ.л. 0,93. Уч.-изд.л. 0,53.  
Тираж 126 экз. С 6420. Зак. 1117.

---

ИПК Издательство стандартов, 107076, Москва, Колодезный пер., 14.  
Набрано в Издательстве на ПЭВМ  
Филиал ИПК Издательство стандартов — тип. "Московский печатник", 103062, Москва, Лялин пер., 6.  
Цлр № 080102