

**ВКЛАДЫШИ ДЕРЕВЯННЫЕ СМЕННЫЕ
ДЛИНОЙ 1006 мм, ШИРИНОЙ 606 мм
ДЛЯ МОДЕЛЬНЫХ ПЛИТ**

КОНСТРУКЦИЯ И РАЗМЕРЫ

Издание официальное

БЗ 6—99

**ИПК ИЗДАТЕЛЬСТВО СТАНДАРТОВ
Москва**

**ВКЛАДЫШИ ДЕРЕВЯННЫЕ СМЕННЫЕ ДЛИНОЙ 1006 мм,
ШИРИНОЙ 606 мм ДЛЯ МОДЕЛЬНЫХ ПЛИТ**

**ГОСТ
20171—74**

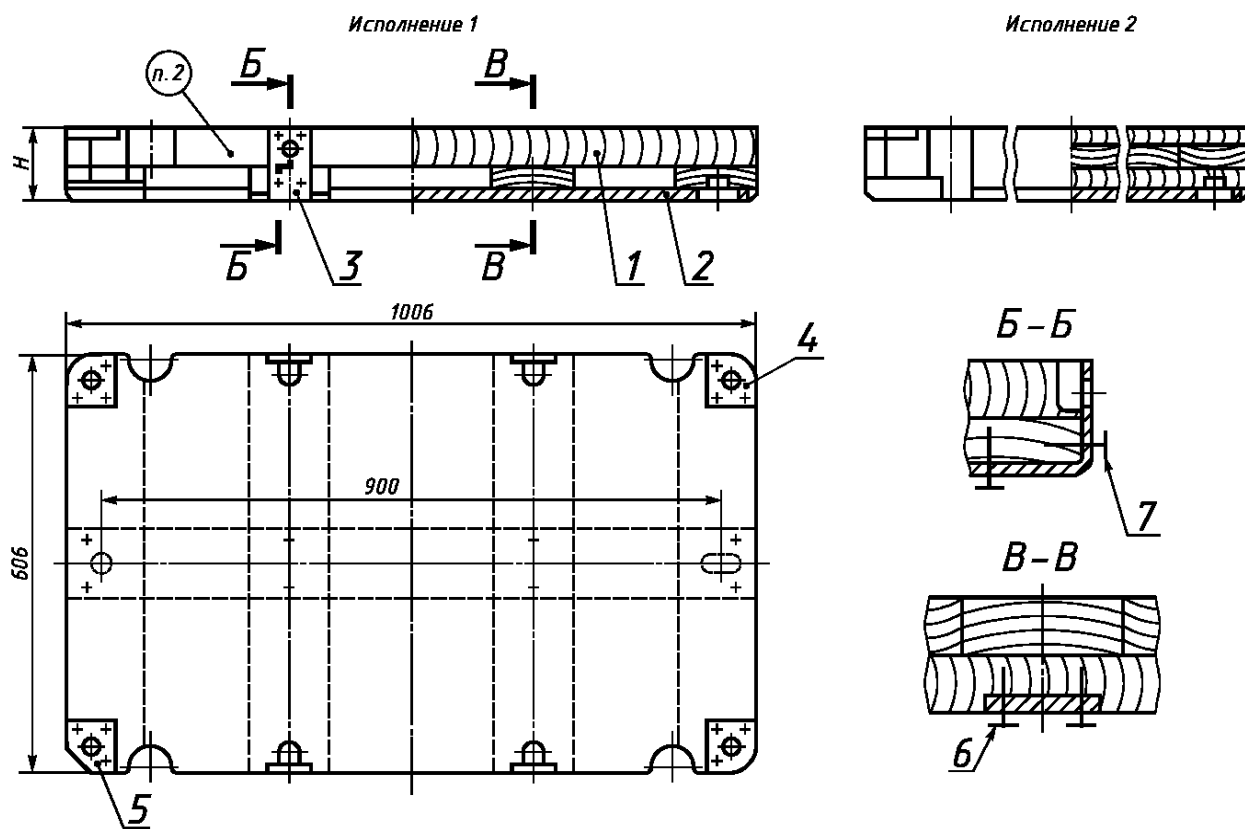
Конструкция и размеры

Changeable wooden inserts by length 1006 mm, width 606 mm
for pattern plates. Design and dimensions

ОКСТУ 3969

Дата введения 01.07.75

1. Конструкция и размеры вкладышей должны соответствовать указанным на черт. 1 и в табл. 1.



Черт. 1



Т а б л и ц а 1

Обозначение вкладыша	Исполнение	Применяе- мость	H , мм	Масса, кг, не более	Поз. 1. Плита Кол. 1	Поз. 2. Пластина фиксирующая по ГОСТ 20173 Кол. 1	Поз. 3. Пластина подъема по ГОСТ 20174 Кол. 4
					Обозначения		
0280-3121	1		100	25,0	0280-3121/001	0298-1105	0298-1063
0280-3122	2			31,0	0280-3122/001		0298-1066
0280-3123		150	46,5	0280-3123/001	0298-1071		
0280-3124		200	62,0	0280-3124/001			

Продолжение

Обозначение вкладыша	Поз. 4 Пластина опорная по ГОСТ 20175 Кол. 3	Поз. 5. Пластина опорная по ГОСТ 20175 Кол. 1	Поз. 6. Шуруп по ГОСТ 1145		Поз. 7. Шуруп по ГОСТ 1145	
	Обозначения			Количество	Обозначение	Количество
0280-3121	0298-1081	0298-1083	1—5×35.016	40	1—8×50.016	—
0280-3122				56		
0280-3123				20		
0280-3124						

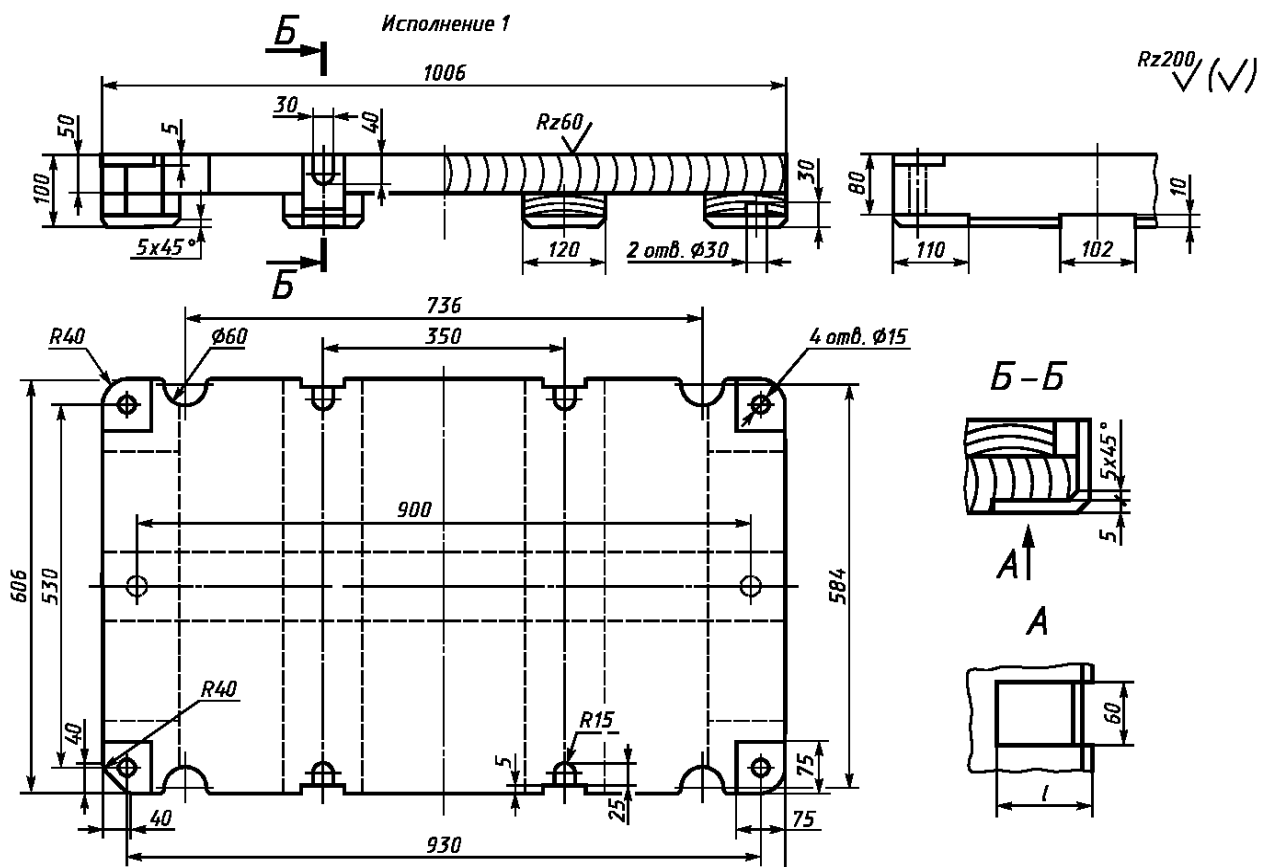
Пример условного обозначения вкладыша размером $H = 100$ мм, исполнения 1:

Вкладыш 0280-3121 ГОСТ 20171—74

(Измененная редакция, Изм. № 1).

2. Маркировать: обозначение вкладыша и товарный знак предприятия-изготовителя.

3. Конструкция и размеры плит (поз. 1) должны соответствовать указанным на черт. 2, 3 и в табл. 2.



Черт. 2

Таблица 2

Размеры в мм

Обозначение плиты	Исполнение	H	l	Масса, кг, не более
0280-3121/001	1	100	25	18,0
0280-3122/001	2	150	55	23,1
0280-3123/001		200		38,5
0280-3124/001				53,9

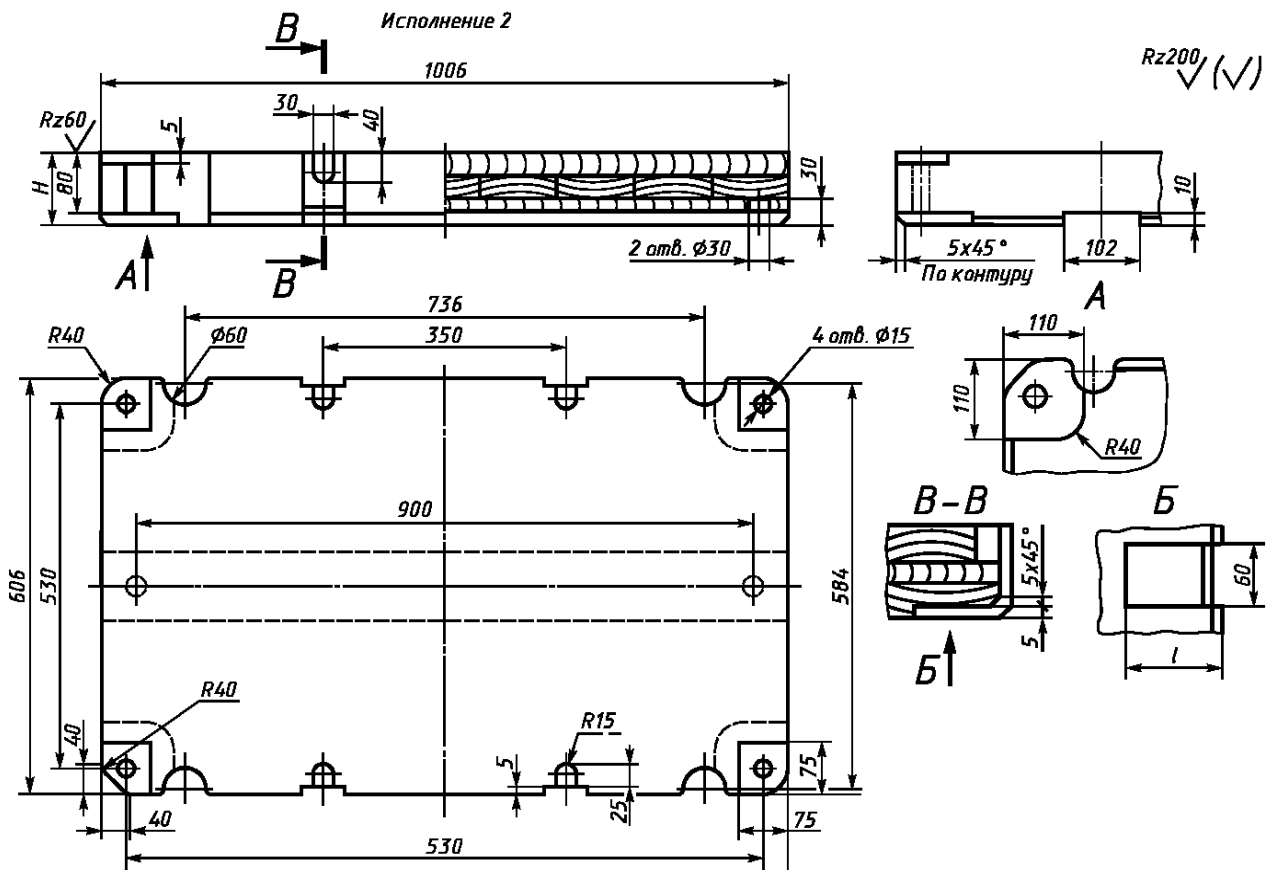
Пример условного обозначения плиты размером $H = 100$ мм, исполнения 1:

Плита 0280-3121/001 ГОСТ 20171-74

(Измененная редакция, Изм. № 1).

4. Технические условия — по ГОСТ 20131.

(Измененная редакция, Изм. № 2).



Черт. 3

ИНФОРМАЦИОННЫЕ ДАННЫЕ

1. РАЗРАБОТАН И ВНЕСЕН Министерством станкостроительной и инструментальной промышленности СССР

РАЗРАБОТЧИКИ

М.Ф. Калинина, руководитель темы; **Л.И. Круглова**

2. УТВЕРЖДЕН И ВВЕДЕН В ДЕЙСТВИЕ Постановлением Государственного комитета СССР по стандартам от **27.08.74 № 2067**

3. ВВЕДЕН ВПЕРВЫЕ

4. ССЫЛОЧНЫЕ НОРМАТИВНО-ТЕХНИЧЕСКИЕ ДОКУМЕНТЫ

Обозначение НТД, на который дана ссылка	Номер пункта
ГОСТ 1145—80	1
ГОСТ 20131—80	4
ГОСТ 20173—74	1
ГОСТ 20174—74	1
ГОСТ 20175—74	1

5. Ограничение срока действия снято Постановлением Госстандарта от **09.02.88 № 515**

6. ИЗДАНИЕ (ноябрь 2000 г.) с Изменениями № 1, 2, утвержденными в феврале 1982 г., декабре 1987 г. (ИУС 5—82, 3—88)

Редактор *В.Н. Копысов*
Технический редактор *О.Н. Власова*
Корректор *В.Е. Нестерова*
Компьютерная верстка *Е.Н. Мартемьяновой*

Изд. лиц. № 02354 от 14.07.2000. Сдано в набор 19.10.2000. Подписано в печать 30.11.2000. Усл. печ. л. 0,93.
Уч.-изд. л. 0,45. Тираж 116 экз. С 6381. Зак. 1091.

ИПК Издательство стандартов, 107076, Москва, Колодезный пер., 14.
Набрано в Издательстве на ПЭВМ
Филиал ИПК Издательство стандартов — тип. "Московский печатник", 103062, Москва, Лялин пер., 6.
Плр № 080102