

# ШТЫРИ КОНТРОЛЬНЫЕ ДЛЯ МОДЕЛЬНЫХ ПЛИТ

## КОНСТРУКЦИЯ И РАЗМЕРЫ

Издание официальное

БЗ 6—99

ИПК ИЗДАТЕЛЬСТВО СТАНДАРТОВ  
Москва

ШТЫРИ КОНТРОЛЬНЫЕ ДЛЯ МОДЕЛЬНЫХ ПЛИТ

Конструкция и размеры

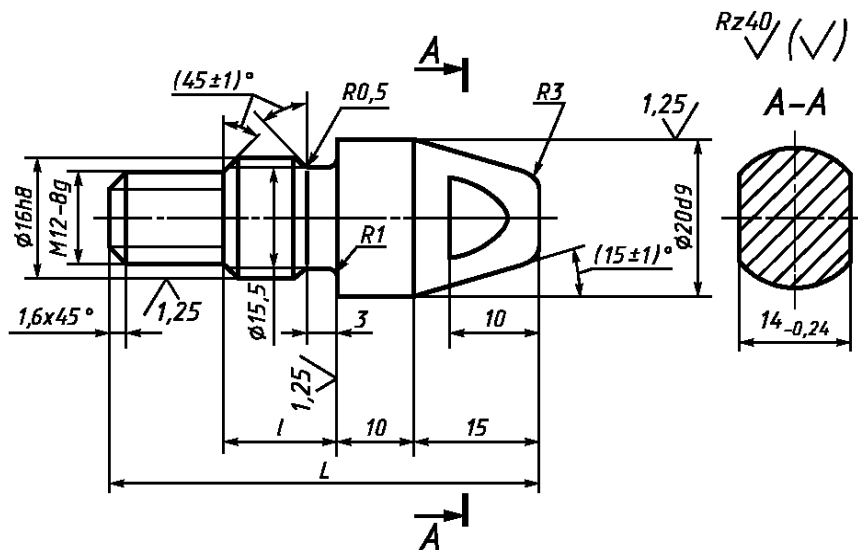
ГОСТ  
20172—74

Control pins for pattern plates.  
Design and dimensions

ОКСТУ 3969

Дата введения 01.07.75

1. Конструкция и размеры контрольных штырей должны соответствовать указанным на чертеже и в таблице.



Размеры в мм

Обозначение контрольного штыря	$L$	$l$	Масса, кг, не более
0298-0121	52	12	0,10
0298-0122	67	25	0,13

Пример условного обозначения контрольного штыря размером  $L = 52$  мм:

*Штырь контрольный 0298-0121 ГОСТ 20172—74*

**(Измененная редакция, Изм. № 1).**

2. Материал — сталь марки 45 по ГОСТ 1050.

3. Твердость — 42 . . . 46 НRC

**(Измененная редакция, Изм. № 2).**

4. Маркировать: наименование и обозначение штыря, обозначение стандарта и товарный знак предприятия-изготовителя.

Маркировку нанести на тару или упаковку для партии контрольных штырей одного типоразмера.

5. Технические условия — по ГОСТ 20131.

**(Измененная редакция, Изм. № 2).**

Издание официальное

Перепечатка воспрещена



© Издательство стандартов, 1974  
© ИПК Издательство стандартов, 2000

## ИНФОРМАЦИОННЫЕ ДАННЫЕ

**1. РАЗРАБОТАН И ВНЕСЕН** Министерством станкостроительной и инструментальной промышленности СССР

### РАЗРАБОТЧИКИ

**М.Ф. Калинина**, руководитель темы; **Л.И. Круглова**

**2. УТВЕРЖДЕН И ВВЕДЕН В ДЕЙСТВИЕ** Постановлением Государственного комитета СССР по стандартам от **27.08.74 № 2067**

**3. ВЗАМЕН** МН 1906—61

### 4. ССЫЛОЧНЫЕ НОРМАТИВНО-ТЕХНИЧЕСКИЕ ДОКУМЕНТЫ

Обозначение НТД, на который дана ссылка	Номер пункта
ГОСТ 1050—88	2
ГОСТ 20131—80	5

**5. Ограничение срока действия снято** Постановлением Госстандарта от **09.02.88 № 515**

**6. ИЗДАНИЕ** (сентябрь 2000 г.) с Изменениями № 1, 2, утвержденными в феврале 1982 г., декабре 1987 г. (ИУС 5—82, 3—88)

Редактор *В.Н. Копысов*  
Технический редактор *Н.С. Гришанова*  
Корректор *А.С. Черноусова*  
Компьютерная верстка *Л.А. Круговой*

Изд. лиц. № 02354 от 14.07.2000. Сдано в набор 18.10.2000. Подписано в печать 28.11.2000. Усл. печ. л. 0,47.  
Уч.-изд. л. 0,23. Тираж 116 экз. С 6301. Зак. 1061.

ИПК Издательство стандартов, 107076, Москва, Колодезный пер., 14.  
Набрано в Издательстве на ПЭВМ  
Филиал ИПК Издательство стандартов — тип. “Московский печатник”, 103062, Москва, Лялин пер., 6.  
Плр № 080102