

к ГОСТ 26299—84 Пресс-формы съемные односторонние с горизонтальным разъемом для изготовления резиновых колец круглого сечения. Конструкция и размеры

В каком месте	Напечатано	Должно быть
Пункт 2. Чертеж 1	—	* Размеры для справок

(ИУС № 10 1986 г.)

**ПРЕСС-ФОРМЫ СЪЕМНЫЕ ОДНОМЕСТНЫЕ
С ГОРИЗОНТАЛЬНЫМ РАЗЪЕМОМ
ДЛЯ ИЗГОТОВЛЕНИЯ РЕЗИНОВЫХ КОЛЕЦ
КРУГЛОГО СЕЧЕНИЯ
Конструкция и размеры**

**ГОСТ
26299-84**

Portable single-impression press moulds
with horizontal break for manufacturing of
rubber O-rings section. Design and dimensions

ОКП 39 6381

Постановлением Государственного комитета СССР по стандартам от 28 сентября
1984 г. № 3443 срок введения установлен

с 01.01.86

Несоблюдение стандарта преследуется по закону

1. Настоящий стандарт распространяется на съемные одно-местные пресс-формы с горизонтальным разъемом для изготовле-ния резиновых колец круглого сечения по ГОСТ 9833—73 внут-ренним диаметром от 241 до 299,5 мм из резиновых смесей с усадкой по ГОСТ 24513—80.

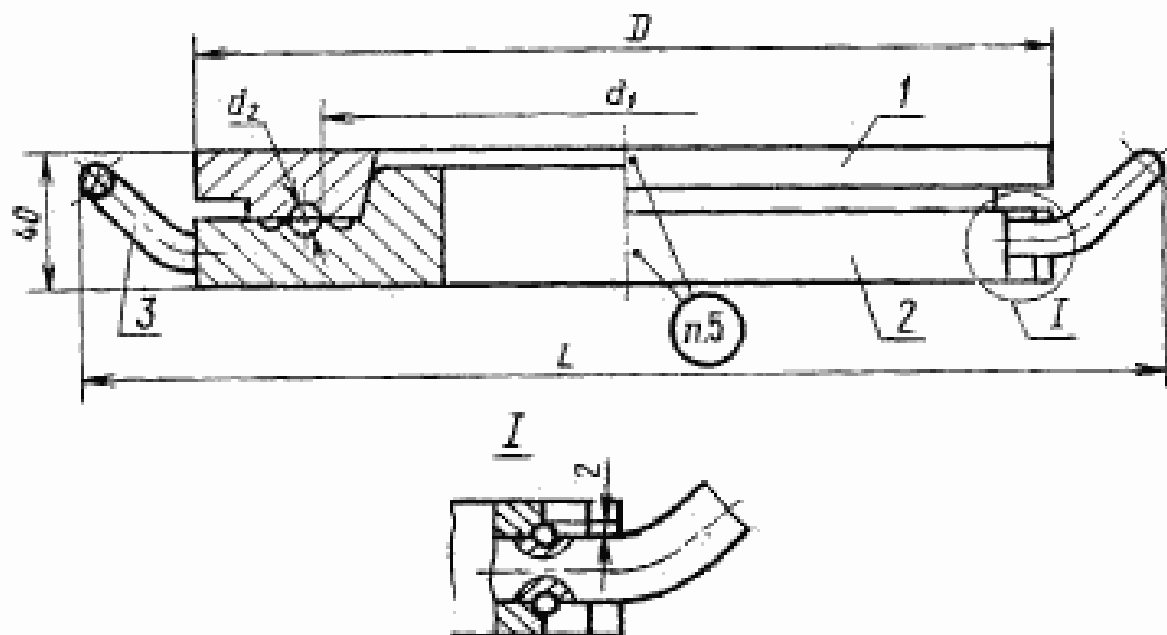
2. Конструкция и размеры пресс-форм должны соответство-вать указанным на черт. 1 и в табл. 1.

Издание официальное

Перепечатка воспрещена



102



1—пуансон по табл. 1; 2—матрица по табл. 1; 3—ручка 7095
0012 по ГОСТ 13488—87 (2 шт.)

Черт. 1

Таблица 1

Размеры, мм

Обозначение пресс-формы	Позиция №17	Кольцо по ГОСТ 9633—73				D	L	Масса, кг, не более	Поз. 1 Планшет Кол. 1	Поз. 2 Матрица Кол. 1
		обозначение		d ₁	d ₂					
		ГОСТ 9633—73								
1886-3341		250-255-36	245,5	3,6	310	380	13,57	1886-3341/001	1886-3341/002	
1886-3342		245-255-46	241,0	4,6			14,05	1886-3342/001	1886-3342/002	
1886-3343		250-260-46	245,5		320	391	15,01	1886-3343/001	1886-3343/002	
1886-3344		245-255-58	241,0				15,95	1886-3344/001	1886-3344/002	
1886-3345		250-260-58	245,5				15,58	1886-3345/001	1886-3345/002	
1886-3346		255-265-58	250,5		330	401	16,59	1886-3346/001	1886-3346/002	
1886-3347		260-270-58	255,5				16,19	1886-3347/001	1886-3347/002	
1886-3348		265-275-58	260,5				17,13	1886-3348/001	1886-3348/002	
1886-3349		270-280-58	265,5	5,8	340	411	16,78	1886-3349/001	1886-3349/002	
1886-3351		275-285-58	270,5				17,85	1886-3351/001	1886-3351/002	
1886-3352		280-290-58	275,0		350	421	17,41	1886-3352/001	1886-3352/002	
1886-3353		285-295-58	280,0				18,48	1886-3353/001	1886-3353/002	
1886-3354		290-300-58	285,0		360	432	18,00	1886-3354/001	1886-3354/002	
1886-3355		295-305-58	290,0				19,09	1886-3355/001	1886-3355/002	
1886-3356		300-310-58	294,5		370	442	18,60	1886-3356/001	1886-3356/002	
1886-3357		245-260-85	241,0	8,5	330	401	17,97	1886-3357/001	1886-3357/002	

Продолжение табл. 1

Размеры, мм

Обозначение пресс-формы	Коды Группы размеров	Кольцо по ГОСТ 9833—73		D	L	Масса, кг, не более	Пов. 1 Пулласон Код. 1	Пов. 2 Матрица Код. 1
		обозначение	d ₁					
							Обозначения	
1886-3358		250-265-85	245,5	330	401	17,59	1886-3358/001	1886-3358/002
1886-3359		255-270-85	250,5	340	411	18,66	1886-3359/001	1886-3359/002
1886-3361		260-275-85	255,5	340	411	18,27	1886-3361/001	1886-3361/002
1886-3362		265-280-85	260,5	350	421	19,37	1886-3362/001	1886-3362/002
1886-3363		280-295-85	275,0	360	432	19,57	1886-3363/001	1886-3363/002
1886-3364		285-300-85	280,0	370	442	20,77	1886-3364/001	1886-3364/002
1886-3365		300-315-85	294,5	380	452	20,99	1886-3365/001	1886-3365/002
1886-3366		305-320-85	299,5	390	463	22,17	1886-3366/001	1886-3366/002

Пример условного обозначения пресс-формы для резинового кольца 250-255-36 размерами $d_1=245,5$ мм и $d_2=3,6$ мм первой группы точности из резиновой смеси со средней усадкой 1,2% (интервал усадок 0,9—1,5%) по ГОСТ 24513—80, диаметром $D=310$ мм:

Пресс-форма 1886-3341—1,2 ГОСТ 26299—84

То же, для резинового кольца второй группы точности:

Пресс-форма 1886-3341—1,2—2 ГОСТ 26299—84

3. Ручки должны быть приварены к матрице ручной электродуговой сваркой.

4. На боковых поверхностях формообразующих деталей допускаются отверстия под термометр диаметром $4 \div 6$ мм и глубиной $25 \div 30$ мм.

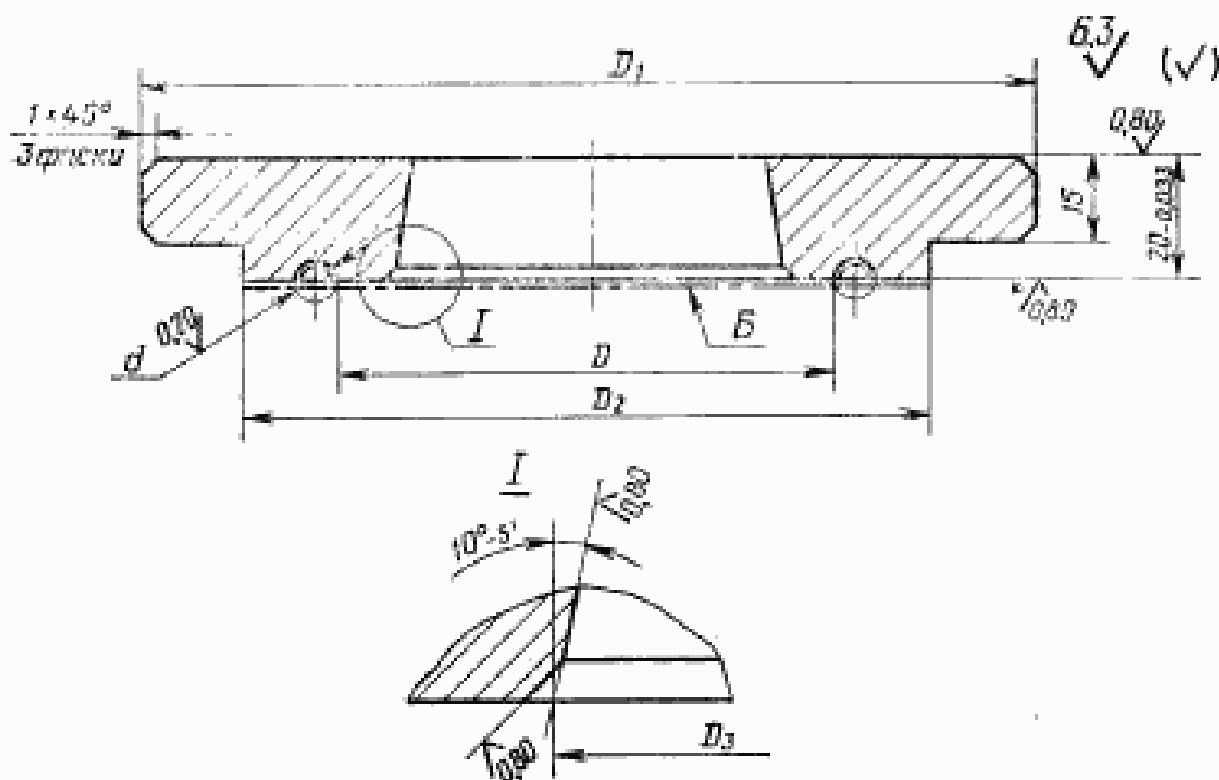
5. Маркировать:

на матрице — условное обозначение пресс-формы (без слова «пресс-форма»), порядковый номер и массу пресс-формы, наименование или товарный знак предприятия-изготовителя;

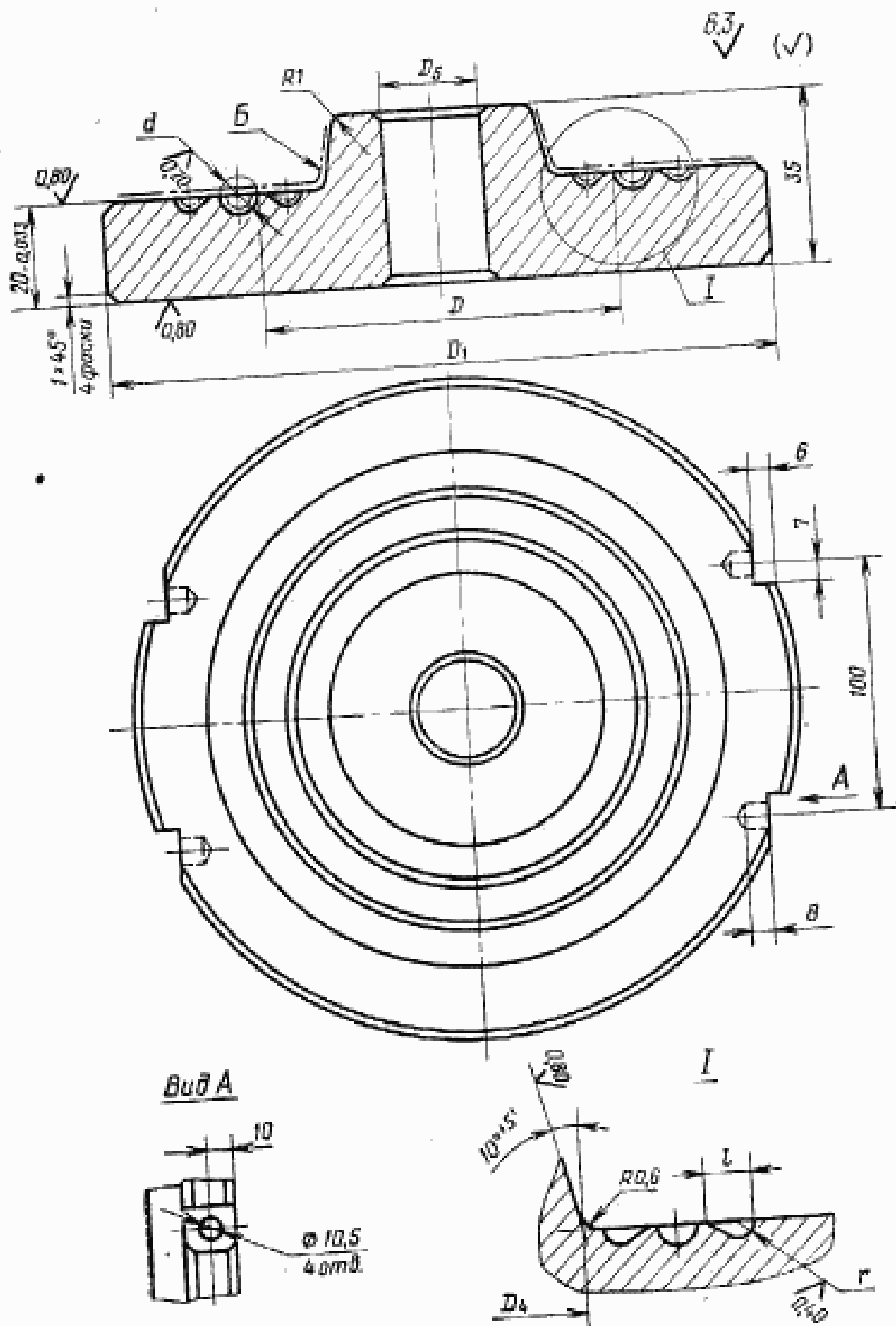
на пуансоне — условное обозначение пресс-формы (без слова «пресс-форма» и без обозначения стандарта), порядковый номер пресс-формы.

6. Технические требования — по ГОСТ 14901—79.

7. Конструкция и размеры пуансонов должны соответствовать указанным на черт. 2 и в табл. 2; матриц — указанным на черт. 3 и в табл. 2.



Черт. 2



Черт. 3

Таблица 2

Размеры, мм

Обозначения		Размеры, мм		D ₁	D ₂	D ₃	D ₄	D ₅ (поле допуска Н7), D ₆ (поле допуска h6)	Масса, кг, не более	
пуассона	матрицы	d ₁	d ₂						пуассона	матрицы
1886-3341/001	1886-3341/002	245,5	3,6	310	280	195	4,90	8,54		
1886-3342/001	1886-3342/002	241,0	4,6			190	5,18	8,74		
1886-3343/001	1886-3343/002	245,5		320	285	195	5,56	9,32		
1886-3344/001	1886-3344/002	241,0				185	6,06	9,76		
1886-3345/001	1886-3345/002	245,5				190	5,93	9,52		
1886-3346/001	1886-3346/002	250,5		330	295	195	6,34	10,12		
1886-3347/001	1886-3347/002	255,5				200	6,15	9,91		
1886-3348/001	1886-3348/002	260,5		340	305	205	6,58	10,42		
1886-3349/001	1886-3349/002	265,5	5,8			210	6,37	10,28		
1886-3351/001	1886-3351/002	270,5		350	315	215	6,81	10,91		
1886-3352/001	1886-3352/002	275,0				220	6,60	10,68		
1886-3353/001	1886-3353/002	280,0		360	325	225	7,04	11,31		
1886-3354/001	1886-3354/002	285,0				230	6,82	11,05		
1886-3355/001	1886-3355/002	290,0		370	335	235	7,26	11,70		
1886-3356/001	1886-3356/002	294,5				240	7,03	11,44		
1886-3357/001	1886-3357/002	241,0	8,5	330	295	180	7,00	10,84		

Продолжение табл. 2

Обозначения		Размеры, мм		D_1	D_2	D_3	D_4	D_5 (поле допуска Н7) D_5 (поле допуска h6)	D_6	Масса, кг, не более	
		туансона	матрицы							туансона	матрицы
1886-3358/001	матрицы	d_1	d_2	330	300	300	330	225	185	6,82	10,64
1886-3359/001	матрицы	d_1	d_2	340	305	305	340	230	190	7,26	11,27
1886-3361/001	матрицы	d_1	d_2	340	310	310	340	235	195	7,07	11,07
1886-3362/001	матрицы	d_1	d_2	350	315	315	350	240	200	7,52	11,72
1886-3363/001	матрицы	d_1	d_2	360	330	330	360	255	215	7,58	11,92
1886-3364/001	матрицы	d_1	d_2	370	335	335	370	260	220	8,04	12,60
1886-3365/001	матрицы	d_1	d_2	380	350	350	380	275	235	8,08	12,78
1886-3366/001	матрицы	d_1	d_2	390	355	355	390	280	240	8,96	13,48

Пример условного обозначения туансона для резинового кольца размерами $d_1=245,5$ мм и $d_2=3,6$ мм первой группы точности из резиновой смеси со средней усадкой 1,2%, размерами $D_1=310$ мм, $D_3=232$ мм:

Туансон 1886-3361/001—1,2 ГОСТ 26299—84

То же, для резинового кольца второй группы точности:

Туансон 1886-3361/001—1,2—2 ГОСТ 26299—84

7.1. Материал — сталь 40Х по ГОСТ 4543—71. Допускается изготовление из стали по ГОСТ 14901—79.

7.2. Твердость детали — не менее HRC_с 38.

7.3. Размеры D , d , r , l и расположение облойной канавки — по ГОСТ 24513—80.

7.4. Допуски формы и расположения поверхностей должны соответствовать 7-й степени точности по ГОСТ 24643—81.

7.5. Покрытие поверхностей Б—Х18—30.тв.б. — по ГОСТ 9.073—77.

7.6. Размеры и шероховатость поверхностей Б указаны после нанесения покрытия.

7.7. Места пересечения формообразующих поверхностей с плоскостью разъема должны быть острыми.

7.8. Допускается, по согласованию сторон, заменять каплевидную облойную канавку на круглую по ГОСТ 24513—80.

СОДЕРЖАНИЕ

ГОСТ 26297—84. Пресс-формы съемные этапные с горизонтальным разъемом для изготовления резиновых колец круглого сечения. Конструкция и размеры	3
ГОСТ 26298—84. Пресс-формы съемные этапные с коническим разъемом для изготовления резиновых колец круглого сечения. Конструкция и размеры	57
ГОСТ 26299—84. Пресс-формы съемные одноступенчатые с горизонтальным разъемом для изготовления резиновых колец круглого сечения. Конструкция и размеры	102

Редактор *А. Л. Владимиров*
Технический редактор *В. Н. Малькова*
Корректор *А. П. Якуничина*

Сдано в наб. 19.10.84 Подп. к печ. 21.01.85 7,0 усл. п. л. 7,13 усл. кр.-отт. 6,26 уч.-изд. л.
Тир. 20 000 экз. Цена 35 коп.

Ордена «Знак Почта» Издательство стандартов, 123840, Москва, ГСП, Новопресненский пер., 3
Тел. «Машинный печатник». Москва, Лялин пер., 6. Зак. 1879