

**ПРОХОДНИКИ ВВЕРТНЫЕ  
ПОД РЕЗИНОВОЕ УПЛОТНЕНИЕ  
ДЛЯ СОЕДИНЕНИЙ ТРУБОПРОВОДОВ  
ПО НАРУЖНОМУ КОНУСУ**

**ГОСТ  
20195-74\***

**Конструкция и размеры**

Screwed unions for rubber packer  
for tube connections on external cone.  
Construction and dimensions

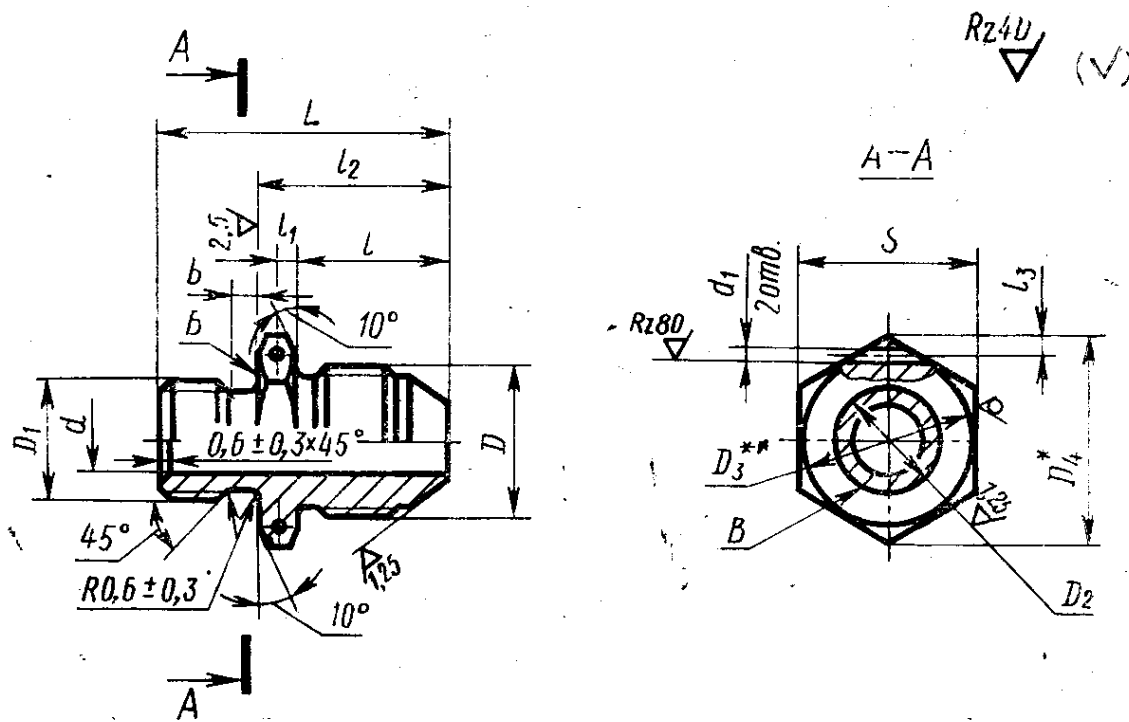
Постановлением Государственного комитета стандартов Совета Министров  
СССР от 10 сентября 1974 г. № 2124 срок введения установлен

с 01.07.75

Проверен в 1985 г.

Несоблюдение стандарта преследуется по закону

1. Конструкция и размеры ввертных проходников под резиновое уплотнение должны соответствовать указанным на чертеже и в таблице.



\* Размер для справок.

\*\*  $D_3 \approx S$ .

Издание официальное

Перепечатка воспрещена



\* Переиздание (январь 1988 г.) с Изменениями № 1, 2,  
утвержденными в декабре 1980 г., январе 1986 г. (ИУС 3-81, 5-86).

Размеры в мм

Наружный диаметр $D$	Применение - мосты	$d$	$d_1$	$D$	$D_1$	$D_2$	$D_3$	$D_4$	$S$	$l$	$l_1$		$l_2$	$l_3$	$L$	$b$	Масса 100 шт., кг	
											Пред. откл. $\pm 0,12$ $-0,06$	Пред. откл. $\pm 0,3$					Номинал	Пред. откл. $\pm 0,2$
3		1,7	1,2	M8x1	M6	4,3	13,8	12	13	2,5		18	1,5	27	3	—	0,88	—
4		2,7		M10x1	M8	6,0	16,2	14	14	$\pm 0,2$		19		29		1,51	1,44	—
6		3,7		M12x1	M10	7,6	19,6	17	15	3,0		21		32		2,38	2,28	—
8		5,5		M14x1	M12x1,5	9,6	21,9	19	16			24		33		3,14	3,00	—
10		7,5		M16x1	M14x1,5	11,6	25,4	22	20	4,0	$\pm 0,25$	26		36		4,32	4,13	—
12		9,5		M20x1,5	M16x1,5	13,6	27,7	24	21	3,0	$\pm 0,2$	28	2,0	39		6,42	6,12	—
14		11,5	1,5	M22x1,5	M20x1,5	17,6	31,2	27	22			30		40		8,32	7,96	—
16		13,5		M24x1,5	M22x1,5	19,6	34,5	30	26	3,5		34		42		10,45	9,99	—
18		15,5		M27x1,5	M24x1,5	21,6	36,9	32	27			35		44		13,45	12,90	—
20		17,0		M30x1,5	M27x1,5	24,6	41,6	36	22			36		46	4	16,70	16,00	—
22		19,0		M33x2	M30x1,5	27,6	47,4	41	26	4,0		37		51		21,10	—	—
25		22,0									$\pm 0,25$	38				20,20	—	—
28		25,0		M39x2	M33x1,5	30,6						39		53		28,40	—	—
30		27,0			M36x1,5	33,6	53,1	46	27			40	2,5	54		26,20	—	—
32		28,0	2,0	M42x2								41				31,80	—	—
34		30,0		M45x2	M39x1,5	36,6	57,7	50	28	4,0		42		56		37,40	—	—
36		32,0		M48x2	M42x1,5	39,6	63,5	55	29			43		57		41,30	—	—
38		34,0			M45x1,5	42,6						44				38,70	—	—

Пример условного обозначения свертного проходника под резиновое уплотнение к трубопроводу  $D_n = 12$  мм из алюминиевого сплава:

*Проходник свертной 12—31А ГОСТ 20195—74*

То же, из стали марки 45:

*Проходник свертной 12—22А ГОСТ 20195—74*

То же, из стали марки 12Х18Н9Т:

*Проходник свертной 12—13А ГОСТ 20195—74*

То же, из стали марки 13Х11Н2В2МФ:

*Проходник свертной 12—11А ГОСТ 20195—74*

То же, из бронзы:

*Проходник свертной 12—41А ГОСТ 20195—74*

То же, для изделий общего применения:

*Проходник свертной 12—31 ГОСТ 20195—74*

*Проходник свертной 12—22 ГОСТ 20195—74*

*Проходник свертной 12—13 ГОСТ 20195—74*

*Проходник свертной 12—11 ГОСТ 20195—74*

*Проходник свертной 12—41 ГОСТ 20195—74*

**(Измененная редакция, Изм. № 1).**

2. Резьбовая часть проходников на длине  $l$  — по ГОСТ 13955—74.

3. Допуски радиального биения поверхности В и торцового — поверхности Б относительно оси резьбы  $D_1$  — 0,08 мм.

**(Измененная редакция, Изм. № 2).**

4. Маркировать и клеймить — по ГОСТ 13977—74.

5. Технические условия — по ГОСТ 13977—74.