

**УГОЛЬНИКИ ВЕРТНЫЕ
ПОД РЕЗИНОВОЕ УПЛОТНЕНИЕ
ДЛЯ СОЕДИНЕНИЙ ТРУБОПРОВОДОВ
ПО НАРУЖНОМУ КОНУСУ**

**ГОСТ
20197-74***

Конструкция и размеры

Screwed union elbows for rubber packer
for tube connections on external cone.
Construction and dimensions

Постановлением Государственного комитета стандартов Совета Министров
СССР от 10 сентября 1974 г. № 2124 срок введения установлен

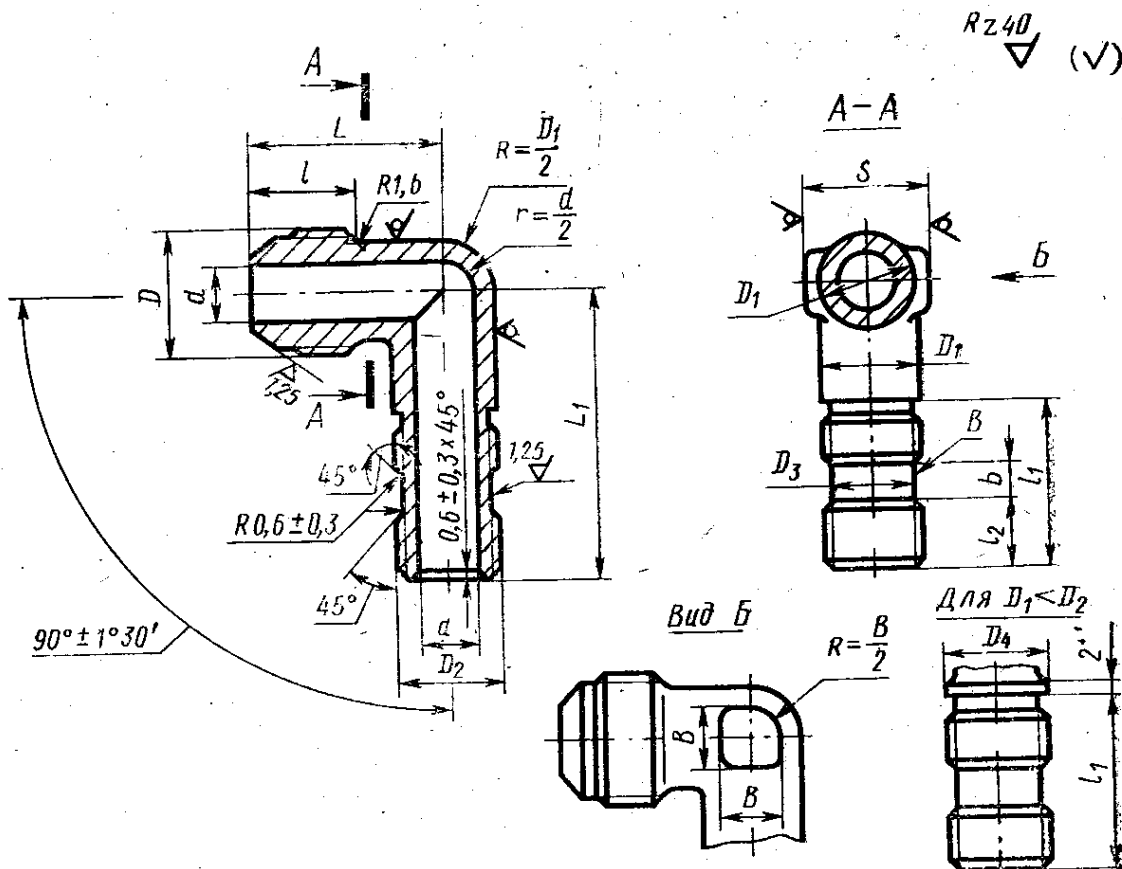
с 01.07.75

Проверен в 1985 г.

Несоблюдение стандарта преследуется по закону

1. Вертные угольники под резиновое уплотнение должны изготовляться двух исполнений.

2. Конструкция и размеры вертных угольников исполнения 1 должны соответствовать указанным на черт. 1 и в табл. 1.



Черт. 1

Издание официальное

Перепечатка воспрещена



* Переиздание (январь 1988 г.) с Изменениями № 1, 2,
утвержденными в декабре 1980 г., январе 1986 г. (ИУС 3-81, 5-86).

Наружный диаметр труба $D_{в}$	Применяемость	d	D	D_1	D_2	D_3		S	l		
						Пред. откл. по h_{11}	D_4		Пред. откл. $\pm 0,3$	Номинал.	Пред. откл.
3		1,7	M8×1	6	M6	4,3		7	11	19	
4		2,7	M10×1	8	M8	6,0		10	12	21	
6		3,7	M12×1	10	M10	7,6		12	13	24	
8		5,5	M14×1	12	M12×1,5	9,6		14		25	
10		7,5	M16×1	14	M14×1,5	11,6		17	14		$\pm 0,3$
12		9,5	M20×1,5	16	M16×1,5	13,6		19	17	27	
14		11,5	M22×1,5	18	M20×1,5	17,6	20	22		29	
16		13,5	M24×1,5	20	M22×1,5	19,6	22		18		
18		15,5	M27×1,5	22	M24×1,5	21,6	24	24		31	
20		17,0	M30×1,5	24	M27×1,5	24,6	27	27	19		$\pm 0,4$
22		19,0	M33×2	27	M30×1,5	27,6	30		22	33	

l_2		L		L_1		b	B	Масса 100 шт., кг		
Номи- н.	Пред- откл.	Номи- н.	Пред- откл.	Номи- н.	Пред- откл.			Алюми- ниевый сплав	Сталь	Бронза
6		19		30	$\pm 0,3$	5	5	—	—	0,87
				36				—	—	0,98
				44				—	—	1,11
7		21	$\pm 0,3$	32		6	6	—	2,31	2,21
				38				—	2,48	2,37
				46				—	2,76	2,64
		37			0,83		2,36	2,26		
		45			0,98		2,79	2,67		
		53			1,13		3,22	3,08		
8	$\pm 0,25$	24	$\pm 0,4$	40		7	7	1,40	3,95	3,82
				48				1,59	4,53	4,33
				56				1,79	5,10	4,98
		44			1,75		4,98	4,77		
		54			2,06		5,87	5,62		
		64			2,38		6,78	6,50		
9		31	$\pm 0,4$	47		10	10	2,68	7,64	7,30
				57				3,05	8,69	8,32
				67				3,42	9,74	9,33
10		33	$\pm 0,4$	51		6	13	2,72	7,74	7,42
				61				4,15	11,81	11,30
				71				4,58	13,05	12,50
		53			4,50		12,80	12,25		
		64			5,05		14,38	13,75		
		76			5,65		16,10	15,40		
12	$\pm 0,3$	37	$\pm 0,4$	58		15	15	5,41	15,40	14,75
				70				6,09	17,35	16,60
		82		$\pm 0,5$	17		17	6,74	19,20	18,85
		61		$\pm 0,4$				7,04	20,05	19,20
13		43	$\pm 0,4$	73	$\pm 0,4$	18	18	8,13	23,15	22,20
				85	$\pm 0,5$			8,92	25,40	24,30
				66	$\pm 0,4$			8,00	22,80	—
				79	$\pm 0,4$	21	21	9,00	25,60	—
				91	$\pm 0,5$			9,90	28,20	—

Наружный диаметр труб D_H	Применяемость	d	D	D_1	D_2	D_3		S	l		l_1	
						Пред. откл. по h_{11}	D_4		Пред. откл. $\pm 0,3$	Номин.	Пред. откл.	
25		22,0	M33×2	28	M30×1,5	27,6	30	30	22	33		
28		25,0			M33×1,5	30,6	—	36				
30		27,0	M39×2	34	M36×1,5	33,6	36		23	35		
32		28,0	M42×2					41				$\pm 0,4$
34		30,0	M45×2	38	M39×1,5	36,6	39		24			
36		32,0		40	M42×1,5	39,6	42			36		
38		34,0	M48×2	43	M45×1,5	42,6	45	46	25			

Пример условного обозначения свертного уголь $D_H = 12$ мм с длиной $L_1 = 47$ мм из алюминиевого сплава:

Угольник свертной 1—12—47—31А

То же, из стали марки 45:

Угольник свертной 1—12—47—22А

То же, из стали марки 12Х18Н9Т:

Угольник свертной 1—12—47—13А

То же, из стали марки 13Х11Н2В2МФ:

Угольник свертной 1—12—47—11А

В мм

l_2		L		L_1		b	B	Масса 100 шт., кг		
Номинал.	Пред. откл.	Номинал.	Пред. откл.	Номинал.	Пред. откл.			Алюминиевый сплав	Сталь	Бронза
13		44		66	$\pm 0,4$	6	22	8,94	25,45	
				79				9,96	28,40	
				91	$\pm 0,5$			10,90	31,10	
14		49		70	$\pm 0,4$	6	28	12,00	34,20	
				83	$\pm 0,5$			12,94	36,90	
				96				14,00	39,90	
15		52		70	$\pm 0,4$	6	30	12,27	35,00	
				83	$\pm 0,5$			14,12	40,25	
				96	$\pm 0,5$			15,07	42,90	
16	$\pm 0,3$	54	$\pm 0,4$	76	$\pm 0,4$	6	30	17,85	50,80	
				90	$\pm 0,5$			18,85	53,70	
				104				20,50	58,40	
				76	$\pm 0,4$			18,63	53,10	
				90	$\pm 0,5$			20,15	57,80	
				104				22,35	63,60	
				76	$\pm 0,4$			24,83	70,80	
				90	$\pm 0,5$			26,47	75,40	
				104				28,56	81,20	
				76	$\pm 0,4$			26,75	76,20	
55				90	$\pm 0,5$	6	30	29,04	82,80	
				104				31,67	90,30	

ника под резиновое уплотнение исполнения 1 к трубопроводу

ГОСТ 20197—74

ГОСТ 20197—74

ГОСТ 20197—74

ГОСТ 20197—74

То же, из бронзы:

Угольник свертной 1—12—47—41А ГОСТ 20197—74

То же, для изделий общего применения:

Угольник свертной 1—12—47—31 ГОСТ 20197—74

Угольник свертной 1—12—47—22 ГОСТ 20197—74

Угольник свертной 1—12—47—13 ГОСТ 20197—74

Угольник свертной 1—12—47—11 ГОСТ 20197—74

Угольник свертной 1—12—47—41 ГОСТ 20197—74

3. Конструкция и размеры свертных угольников исполнения 2 должны соответствовать указанным на черт. 2 и в табл. 2.

Размеры в мм

Наружный диаметр труб D_H	Применяемость	d	D	D_1	D_2	D_3		S	l		l_1	
						Пред. откл. по h_{11}	D_4		Пред. откл. $\pm 0,3$	Номинал.	Пред. откл.	
3		1,7	M8×1	6	M6	4,3		7	11	19		
4		2,7	M10×1	8	M8	6,0		10	12	21		
6		3,7	M12×1	10	M10	7,6		12	13	24		
8		5,5	M14×1	12	M12×1,5	9,6		14		25	$\pm 0,3$	
10		7,5	M16×1	14	M14×1,5	11,6		17	14			
12		9,5	M20×1,5	16	M16×1,5	13,6		19	17	27		
14		11,5	M22×1,5	18	M20×1,5	17,6	20	22		29		
16		13,5	M24×1,5	20	M22×1,5	19,6	22		18			
18		15,5	M27×1,5	22	M24×1,5	21,6	24	24				
20		17,0	M30×1,5	24	M27×1,5	24,6	27	27	19	31		
22		19,0	M33×2	27,	M30×1,5	27,6	30	30	22	33		
25		22,0		28								
28		25,0	M39×2	34	M33×1,5	30,6		36		34		
30		27,0			M36×1,5	33,6	36	23	35	$\pm 0,4$		
32		28,0	M42×2	38	M39×1,5	36,6	39	41	24	36		
34		30,0	M45×2									
36		32,0	M48×2	40	M42×1,5	39,6	42		25			
38		34,0		43	M45×2	42,6	45	46				

Размеры в мм

Наружный диаметр труб D_H	l_2		l_3	L		L_1		b	B	Масса 100 шт., кг		
	Номинал.	Пред. откл.		Номинал.	Пред. откл.	Номинал.	Пред. откл.			Алюминиевый сплав	Сталь	Бронза
3	6		1	17		24	$\pm 0,3$	5	5	—	—	0,87
4	7			18		26			6	—	1,51	1,44
6	7		2	21		31			6	0,94	2,68	2,56
8	8	$\pm 0,25$		22	$\pm 0,3$	32			7	1,38	3,93	3,76
10	8		3	22		34			9	1,84	5,24	5,02
12	9		4	26		37			10	2,61	7,43	7,12
14	10			28		39			13	2,86	8,16	7,81
16	10		5	30		41			15	4,10	11,65	11,18
18	12			31		45			17	4,76	13,55	13,00
20	12		6	33		49	$\pm 0,4$	6	18	5,98	17,05	16,30
22	13			36		49			21	6,80	19,38	
25	13		7	39		51			22	7,70	21,90	
28	14	$\pm 0,3$		43	$\pm 0,4$	56			28	9,45	26,90	
30	15		9	43		56			28	11,31	32,30	
32	15			44		58			30	12,50	35,60	
34	16			44		58			30	13,69	38,90	
36	16			46		58			30	15,46	44,00	
38	16		10	48		58			30	17,96	51,20	

Пример условного обозначения ввертного угольника под резиновое уплотнение исполнения 2 к трубопроводу $D_H = 12$ мм из алюминиевого сплава:

Угольник ввертной 2—12—31А ГОСТ 20197—74

То же, из стали марки 45:

Угольник ввертной 2—12—22А ГОСТ 20197—74

То же, из стали марки 12Х18Н9Т:

Угольник ввертной 2—12—13А ГОСТ 20197—74

То же, из стали марки 13Х11Н2В2МФ:

То же, из бронзы:

Угольник свертной 2—12—41А ГОСТ 20197—74

То же, для изделий общего применения:

Угольник свертной 2—12—31 ГОСТ 20197—74

Угольник свертной 2—12—22 ГОСТ 20197—74

Угольник свертной 2—12—13 ГОСТ 20197—74

Угольник свертной 2—12—11 ГОСТ 20197—74

Угольник свертной 2—12—41 ГОСТ 20197—74

2 и 3. (Измененная редакция, Изм. № 1, 2).

4. Резьбовая часть угольников на длине l — по ГОСТ 13955—74.

5. Допуск радиального биения поверхностей Б и В относительно оси резьбы D_2 — 0,08 мм.

(Измененная редакция, Изм. № 2).

6. Маркировать и клеймить — по ГОСТ 13977—74.

7. Технические условия — по ГОСТ 13977—74.