



ИЗДАНИЕ 1

ГОСУДАРСТВЕННЫЙ СТАНДАРТ
СОЮЗА ССР

**СОЕДИНЕНИЯ ТРУБОПРОВОДОВ
РЕЗЬБОВЫЕ.
ШТУЦЕРА ПРЯМЫЕ ПОД ПАЙКУ
ДЛЯ ОСЕВОГО МОНТАЖА**

КОНСТРУКЦИЯ И РАЗМЕРЫ

**ГОСТ 26337—84
(СТ СЭВ 4323—83)**

Издание официальное



Цена 3 коп.

ГОСУДАРСТВЕННЫЙ КОМИТЕТ СССР ПО СТАНДАРТАМ
Москва

СОЕДИНЕНИЯ ТРУБОПРОВОДОВ РЕЗЬБОВЫЕ,
ШТУЦЕРА ПРЯМЫЕ ПОД ПАЙКУ
ДЛЯ ОСЕВОГО МОНТАЖА

Конструкция и размеры

Threaded piping joints.
Straight soldering unions for axial mounting.
Construction and dimensions

ГОСТ
26337-84

[СТ СЭВ 4323-83]

ОКП 41 9300

Постановлением Государственного комитета СССР по стандартам от 26 ноября 1984 г. № 3986 срок действия установлен

с 01.01.86

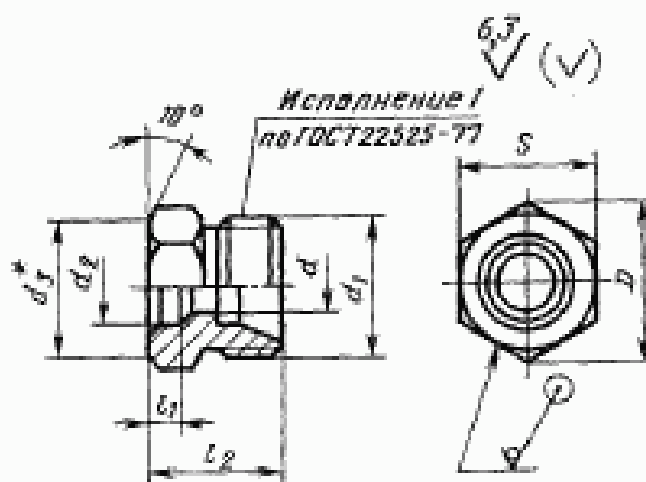
до 01.01.91

Несоблюдение стандарта преследуется по закону

1. Настоящий стандарт распространяется на прямые штуцера под пайку для осевого монтажа резьбовых соединений трубопроводов, работающих в условиях неагрессивных сред при температуре от минус 40 до плюс 120°C.

Стандарт полностью соответствует СТ СЭВ 4323-83.

2. Конструкция и основные размеры штуцеров должны соответствовать указанным на чертеже и в таблице.



$$* d_2 = (0,9 \dots 0,95) \cdot S$$

Издание официальное

Перепечатка воспрещена



Переиздание. Июль 1987 г.

© Издательство стандартов, 1987

Размеры, мм

Группа по ГОСТ 26337—77	Наружный диаметр тру- бы d_n	d	d_1	d_2 (пред- откл. А11)	D	Пред. откл. IT16		Размер под паку 5	Масса 1000 шт., кг, не более
						f_1	f_2		
1	5	3,5	M10×1	5,1	11,5	4	13	10	6,2
	6	4,0	M12×1,5	6,1	13,8	4	14	12	10,2
	8	6,0	M14×1,5	8,1	16,2	4	15	14	14,1
	10	8,0	M16×1,5	10,1	19,6	5	16	17	21,2
	12	10,0	M18×1,5	12,1	21,9	5	16	19	25,0
	16	12,0	M24×1,5	16,1	27,7	5	17	24	42,0
	18	15,0	M27×2	18,1	31,2	6	18	27	57,9
	22	19,0	M30×2	22,1	36,9	7	20	32	65,0
	28	24,0	M36×2	28,1	47,3	7	21	41	90,0
	34	30,0	M45×2	34,2	53,1	8	24	46	175,0
	42	36,0	M52×2	42,2	63,5	9	26	55	225,0

Пример условного обозначения штуцера группы 2 для соединения с $d_n=8$ мм:

Штуцер 2—8 ГОСТ 26337—84

3. Допуски формы и расположения поверхностей — по ГОСТ 26338—84.

4. Конструктивный элемент паяного шва — по ГОСТ 19249—73.

5. Технические условия — по ГОСТ 15763—75.

Редактор В. С. Аврине
Технический редактор О. Н. Никитина
Корректор А. С. Черноусова

Сдано в наб. 19.02.87 Попл. в печ. 03.09.87 0,25 усл. п. л. 0,23 усл. кр.-отт. 0,11 уч.-изд. л.
Тир. 8000 Цена 3 коп.

Одесса: «Знак Почта» Издательство стандартов, 123840, Москва, ГСП, Новопресненский пер., 3
Тип. «Московский печатник», Москва, Лялин пер., 6. Зак. 362

Изменение № 1 ГОСТ 26337—84 Соединения трубопроводов резьбовые. Штуцера прямые под пайку для осевого монтажа. Конструкция и размеры

Утверждено и введено в действие Постановлением Государственного комитета СССР по стандартам от 21.11.88 № 3746

Дата введения 01.07.89

Наименование стандарта. Заменить слово: «прямые» на «проходные»; исключить слова: «для осевого монтажа», «и размеры», «and dimensions», «for axial mounting».

Пункт 1 изложить в новой редакции: «1. Настоящий стандарт распространяется на проходные штуцера под пайку для резьбовых соединений трубопроводов с углом конуса 24°.

Стандарт полностью соответствует СТ СЭВ 4323—83».

Пункт 2. Чертеж. Заменить значение шероховатости: 6,3 на 12,5.

Таблица и пример условного обозначения: Заменить обозначение: d_n на D_n ;

графа «Наружный диаметр трубы D_n ». Для группы 2 заменить значения: 16 на (16), 34 на (34);

графы I_1 , I_2 . Заменить предельное отклонение: $\pm \frac{IT16}{2}$ на $\pm 0,3$;

графа «Масса 1000 шт., кг, не более». Заменить значения: 10,2 на 9,8; 14,1 на 13,6; 21,2 на 16,5; 25,0 на 17,0; 42,0 на 32,0; 57,9 на 41,5; 65,0 на 54,4; 90,0 на 88,6; 175,0 на 132,6; 225,0 на 184,4;

таблицу дополнить графой — «Условный проход D_y »:

Группы по ГОСТ 26325—77	Условный проход D_y
1	3
	4
2	6
	8
	10
	10

(Продолжение см. с. 98)

Группа по ГОСТ 22525—77	Условный проход D_y
2	12
	12
	15
	20
	25
	32
	32
	40

для условных проходов 12, 32 таблицу дополнить размерами:

Группа по ГОСТ 22525—77	Условный проход D_y	Наружный диаметр трубы D_n	d	d_s	d_s (пред. откл. All)	D	l_1	l_2	Размер под ключ, S	Масса 1000 шт., кг, не более
							Пред. откл. $\pm 0,3$			
2	12	15	11	M12×1,5	15,1	25,4	5	17	22	26,8
	32	35	29	M45×2	35,2	53,1	8	24	46	123,6

дополнить примечанием: «Примечание. Значения, приведенные в скобках, неpreferred».

(ИУС № 2 1989 г.)

Изменение № 2 ГОСТ 26337—84 Соединения трубопроводов резьбовые. Штуцера проходные под пайку. Конструкция

Принято Межгосударственным Советом по стандартизации, метрологии и сертификации (протокол № 10 от 04.10.96)

Зарегистрировано Техническим секретариатом МГС № 2304

За принятие изменения проголосовали:

Наименование государства	Наименование национального органа стандартизации
Азербайджанская Республика	Азгосстандарт
Республика Беларусь	Госстандарт Белоруссии
Республика Казахстан	Госстандарт Республики Казахстан
Киргизская Республика	Киргизстандарт
Республика Молдова	Молдовастандарт
Российская Федерация	Госстандарт России
Республика Таджикистан	Таджикгосстандарт
Туркменистан	Главная государственная инспекция Туркменистана
Украина	Госстандарт Украины

На обложке и первой странице под обозначением стандарта исключить обозначение: (СТ СЭВ 4323—83).

Пункт 1. Последний абзац изложить в новой редакции:

«Обязательные требования к качеству продукции, обеспечивающие ее взаимозаменяемость, безопасность для жизни, здоровья и охрану окружающей среды, изложены в пп. 2, 4 и 5»;

дополнить абзацем:

«Стандарт может быть использован для сертификации с объемами и методами сертификационных испытаний по ГОСТ 15763—91».

Пункт 2. Чертеж. Заменить значение: 10° на 10° max ;

чертеж и таблица. Заменить обозначение: l_2 на L ;

таблица. Головка. Исключить слова: «по ГОСТ 22525—77»;

заменить наименование графы: «Условный проход D_s » на «Номинальный размер (условный проход) $DN (D_s)$ »;

графа d . Заменить значения: 11,0 на 12,0; 29,0 на 30,0;

графа d_1 . Заменить значения: для $D_n = 15$ — M12×1,5 на M22×1,5; для $D_n = 18$ — M27×2 на M26×1,5 (M27×2);

(Продолжение см. с. 36)

графа *D*. Заменить значения: 11,5 на 13,8; 25,4 на 27,7;

графа *S*. Заменить значения: 10 на 12; 22 на 24;

графа «Масса 1000 шт., кг, не более». Исключить слова: «не более»;
таблицу дополнить примечанием — 2: «2. Масса указана для справок».

Пункты 3, 5 изложить в новой редакции:

«3. Рекомендуемые значения номинальных (условных) давлений для каждой группы штуцеров под пайку в зависимости от вида соединений — по ГОСТ 15763—91, приложение 3; примеры сборки — по ГОСТ 22525—77, приложение 2;

5. Технические требования, приемка, методы испытаний, упаковка, транспортирование, хранение и рекомендации по монтажу различных видов соединений — по ГОСТ 15763—91».

(ИУС № 8 1998 г.)