

Всего листов 2 (исус 1-90)

26707-85
изм. 1, 2



ГОСУДАРСТВЕННЫЙ СТАНДАРТ
СОЮЗА ССР

**КОСТЮМ СПЕЦИАЛЬНЫЙ
НА МЕХОВОЙ ПОДКЛАДКЕ
ДЛЯ ВОЕННОСЛУЖАЩИХ**

ТЕХНИЧЕСКИЕ УСЛОВИЯ

ГОСТ 26707-85

Издание официальное

Цена 20 коп.

ГОСУДАРСТВЕННЫЙ КОМИТЕТ СССР ПО СТАНДАРТАМ
МОСКВА

GOST
СТАНДАРТ

ГОСТ 26707-85, Костюм специальный с меховым утеплителем для военнослужащих. Технические условия
Special army cloth underlined with fur. Specifications

РАЗРАБОТАН Министерством легкой промышленности СССР

ИСПОЛНИТЕЛИ

А. Н. Беседин, М. А. Васильева, Г. И. Засецкая, Е. И. Ивановская, В. И. Бор-
някова, Г. И. Панченко

ВНЕСЕН Министерством легкой промышленности СССР

Член Коллегии **Н. В. Хвальковский**

УТВЕРЖДЕН И ВВЕДЕН В ДЕЙСТВИЕ Постановлением Государст-
венного комитета СССР по стандартам от 19 декабря 1985 г.
№ 4179

**КОСТЮМ СПЕЦИАЛЬНЫЙ НА МЕХОВОЙ ПОДКЛАДКЕ
ДЛЯ ВОЕННОСЛУЖАЩИХ**

Технические условия

Special fur-lined suit for servicemen. Specifications

**ГОСТ
26707—85**

ОКП 89 2874 2000

Постановлением Государственного комитета СССР по стандартам от 19 декабря
1985 г. № 4179 срок действия установлен *до отмены (8-91)*

с 01.01.87

до 01.01.92

Несоблюдение стандарта преследуется по закону

Настоящий стандарт распространяется на зимний костюм со съёмной меховой подкладкой — куртка, брюки и капюшон, предназначенный в качестве спецодежды для военнослужащих Советской Армии и Министерства внутренних дел СССР.

1. ОСНОВНЫЕ РАЗМЕРЫ

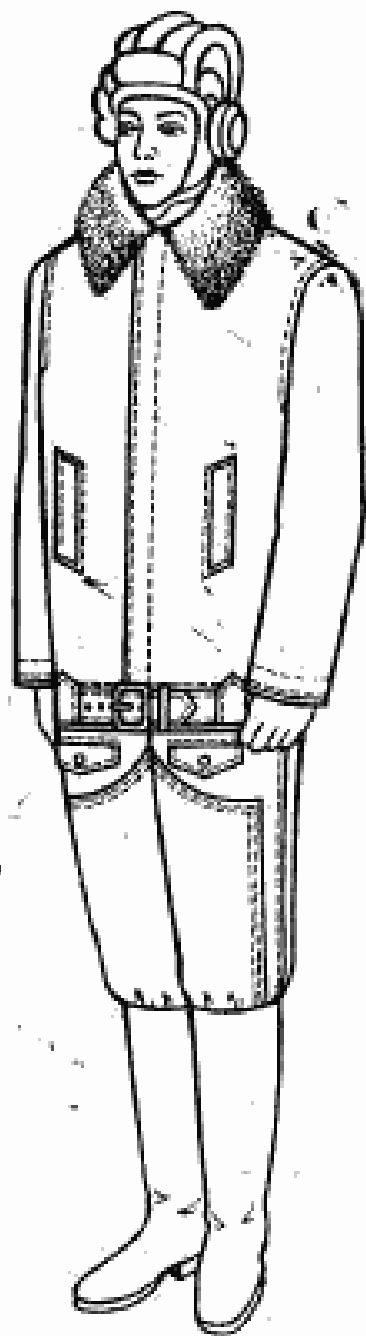
1.1. Костюм (черт. 1—11) по размерам должен изготавливаться на типовые фигуры второй полнотной группы, предусмотренные ГОСТ 23167—78, табл. 1 и 2 настоящего стандарта.

Издание официальное

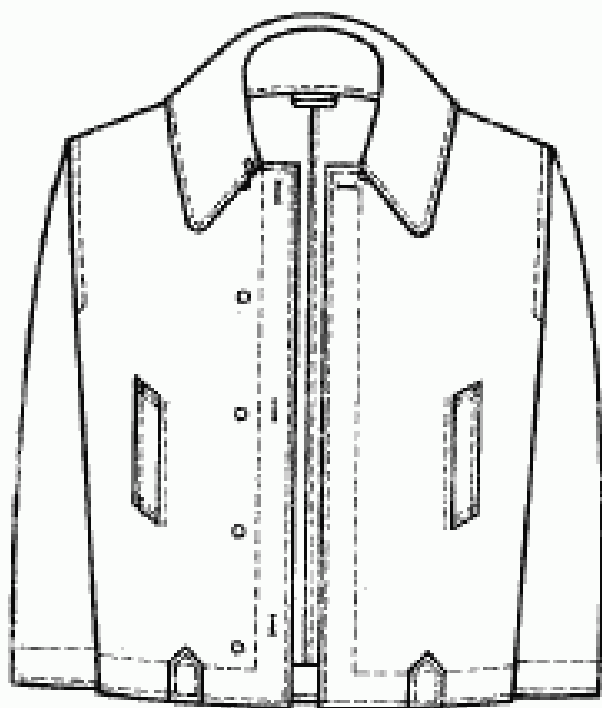
Перепечатка воспрещена



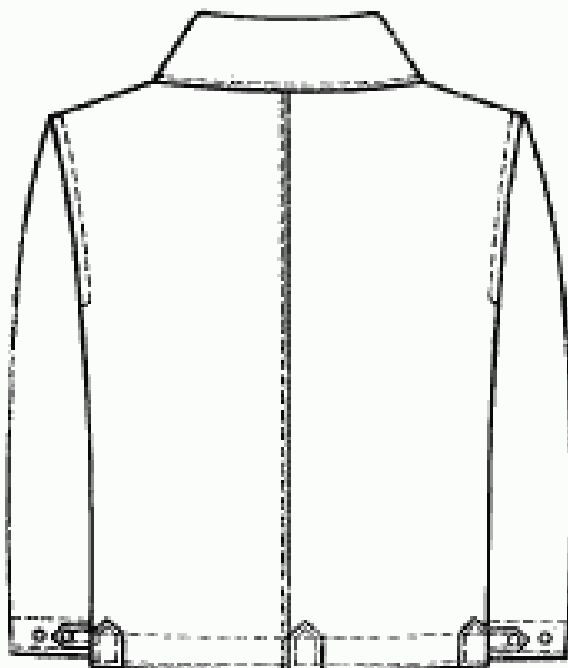
© Издательство стандартов, 1986



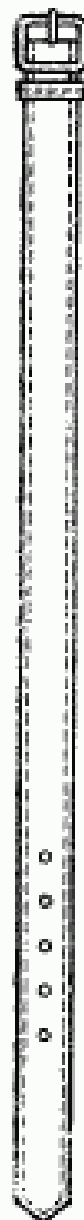
Черт. 1



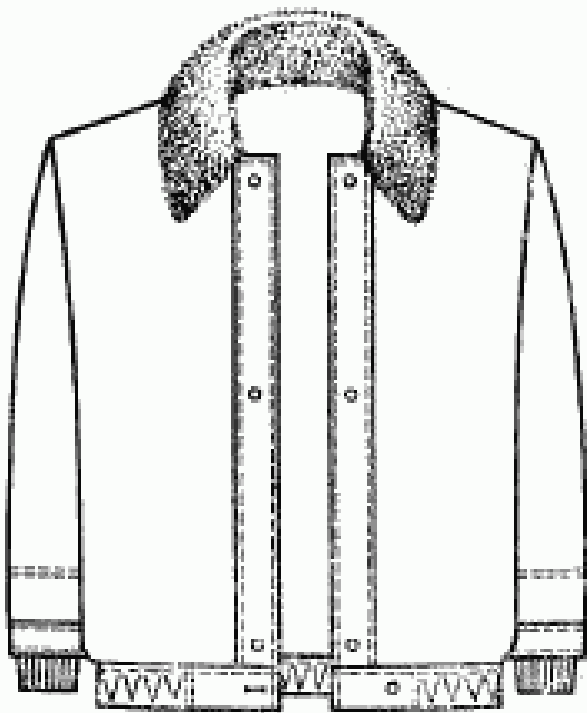
Черт. 2



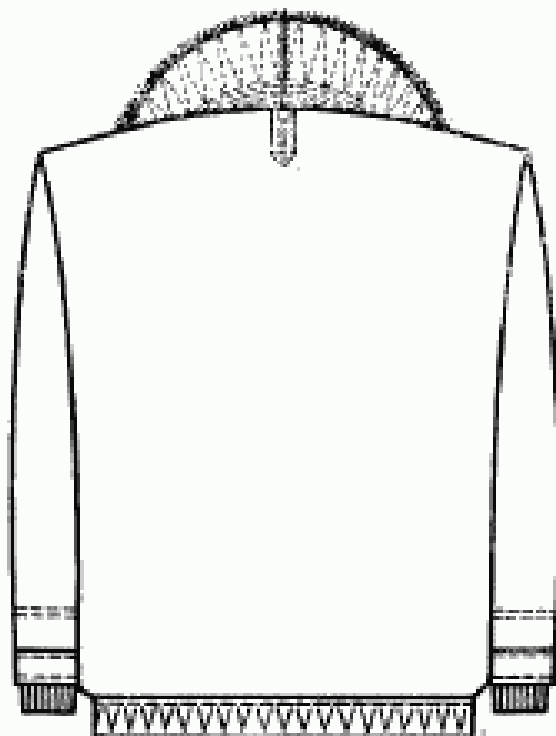
Черт. 3



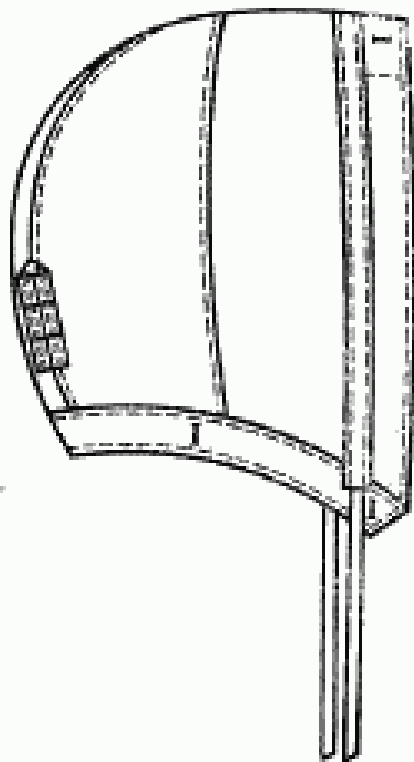
Черт. 4



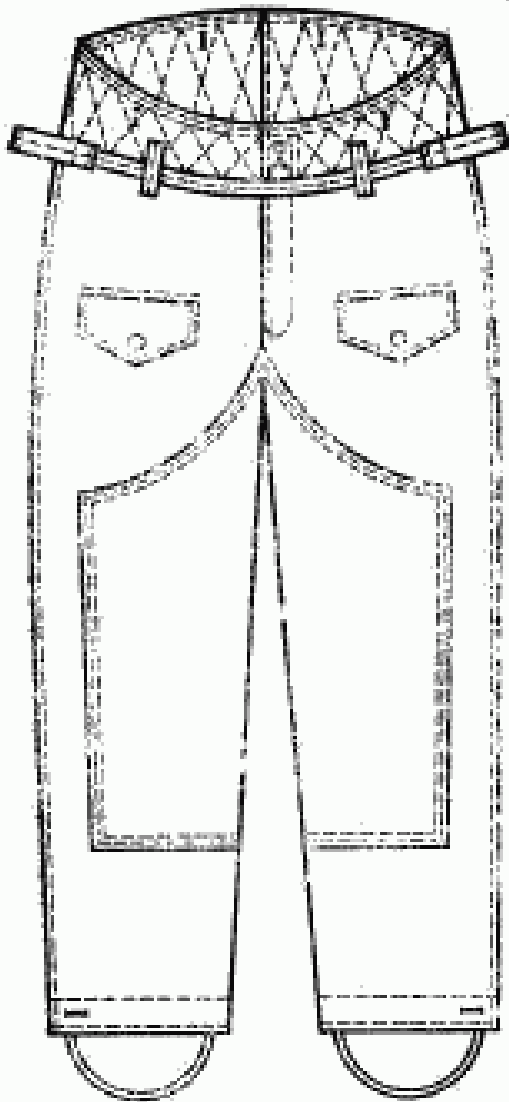
Черт. 5



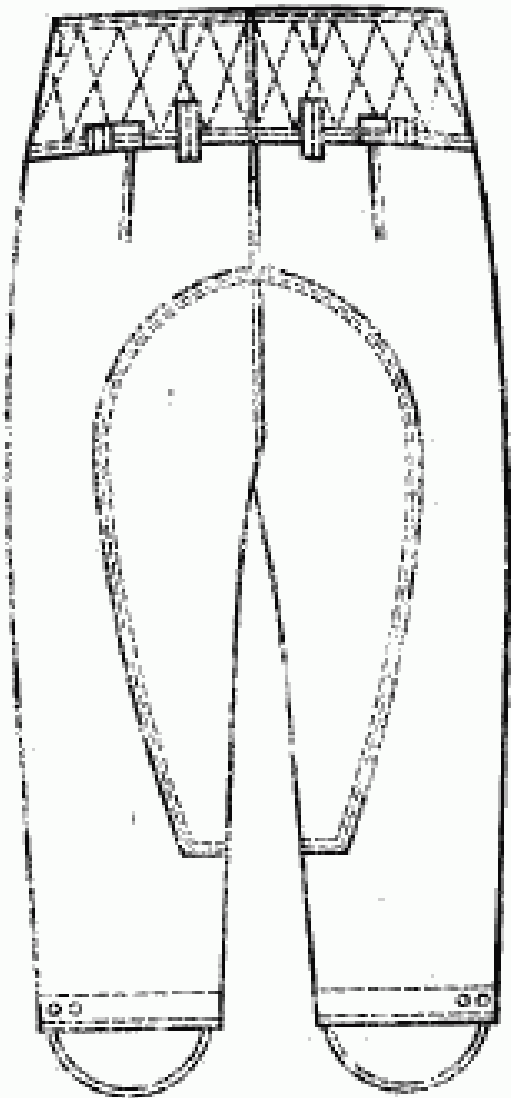
Черт. 6



Черт. 7

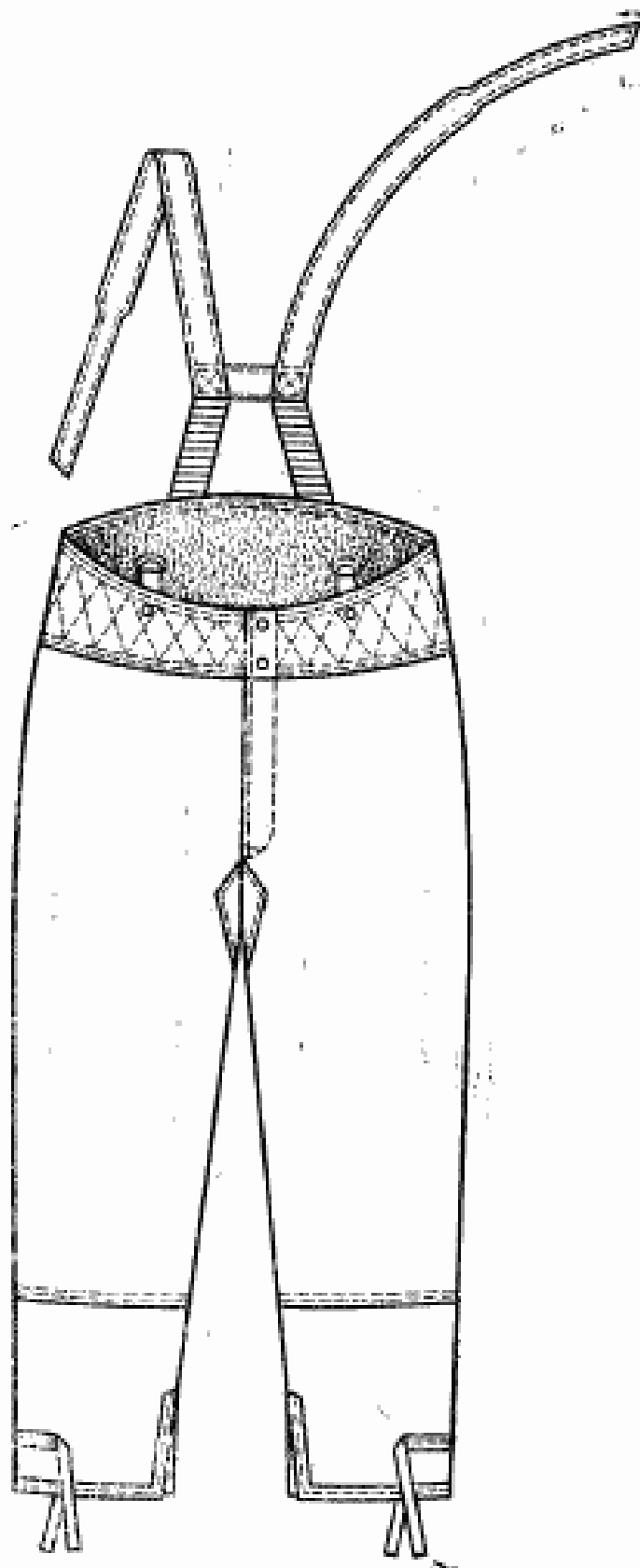


Черт. 8

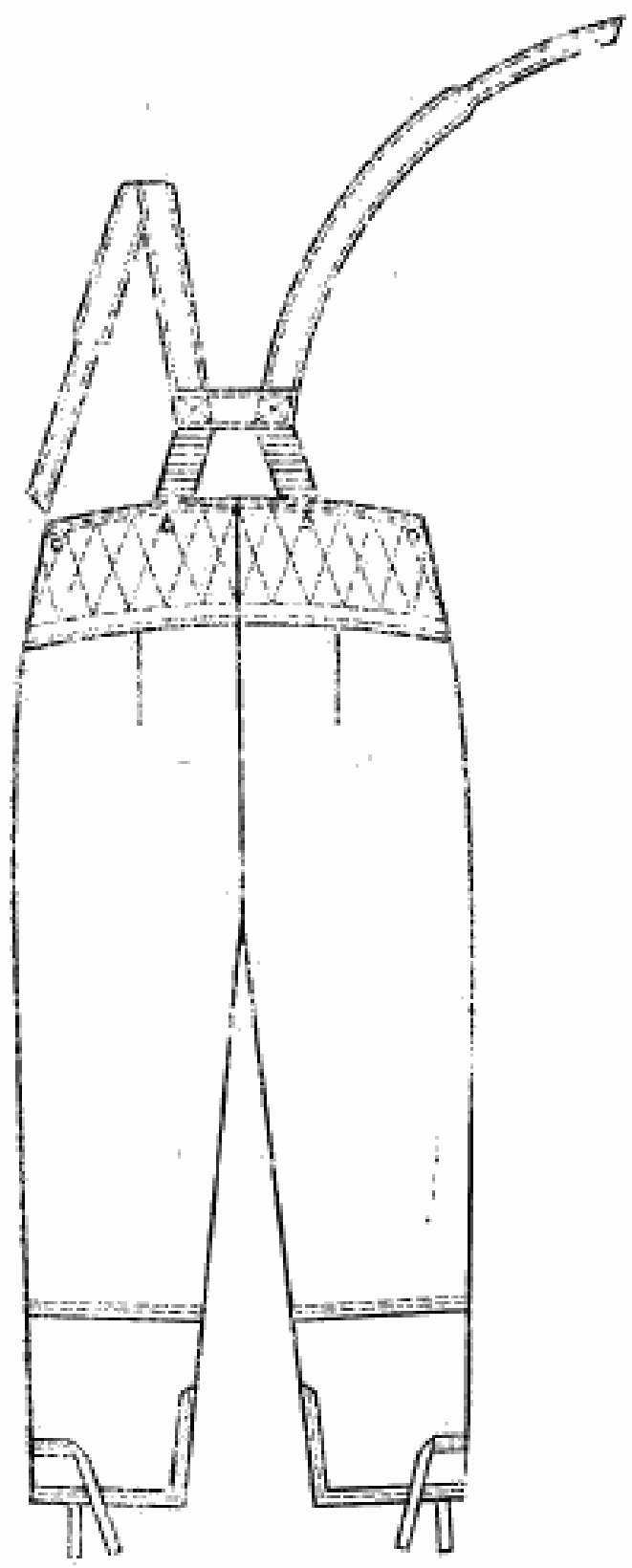


Черт. 9

2 Зак. 238



Черт. 10



Черт. 11

2*

Таблица 1

| Рост типовой фигуры, см | Интервал роста, см | Условное обозначение роста |
|-------------------------|----------------------|----------------------------|
| 158 | От 155 до 161 включ. | 1 |
| 164 | Св. 161 до 167 » | 2 |
| 170 | » 167 до 173 » | 3 |
| 176 | » 173 до 179 » | 4 |
| 182 | » 179 до 185 » | 5 |
| 188 | » 185 до 191 » | 6 |

Таблица 2

| Обхват груди типовой фигуры, см | Интервал обхвата груди, см | Условное обозначение размера |
|---------------------------------|----------------------------|------------------------------|
| 88 | От 86 до 90 включ. | 44 |
| 92 | Св. 90 до 94 » | 46 |
| 96 | » 94 до 98 » | 48 |
| 100 | » 98 до 102 » | 50 |
| 104 | » 102 до 106 » | 52 |
| 108 | » 106 до 110 » | 54 |
| 112 | » 110 до 114 » | 56 |
| 116 | » 114 до 118 » | 58 |
| 120 | » 118 до 122 » | 60 |
| 124 | » 122 до 126 » | 62 |
| 128 | » 126 до 130 » | 64 |

1.2. Количественные соотношения размеров и ростов устанавливаются заказчиком.

1.3. Измерения готовых костюмов должны соответствовать указанным в табл. 3 и на черт. 12—28.

Таблица 3

см

| Номер параметра для черте- жа | Наименование параметра | Рост | Объем груди | | | | | | | | | | Допус- кание отли- вние |
|---|------------------------|------|-------------|----|----|-----|-----|-----|-----|-----|-----|-----|----------------------------------|
| | | | 88 | 92 | 96 | 100 | 104 | 108 | 112 | 116 | 120 | 124 | |

КУРТКА (черт. 12—17)

| | | | | | | | | | | | | | | |
|---|--|--|--|--|--|--|--|--|--|--|--|--|--|------|
| 1 | Длина спинки | 136 164 170 176 182 188 | 67,0 71,0 73,0 75,0 77,0 79,0 | 69,0 71,0 73,0 75,0 77,0 79,0 | 69,0 71,0 73,0 75,0 77,0 79,0 | 69,0 71,0 73,0 75,0 77,0 79,0 | 69,0 71,0 73,0 75,0 77,0 79,0 | 69,0 71,0 73,0 75,0 77,0 79,0 | 69,0 71,0 73,0 75,0 77,0 79,0 | 69,0 71,0 73,0 75,0 77,0 79,0 | 69,0 71,0 73,0 75,0 77,0 79,0 | 69,0 71,0 73,0 75,0 77,0 79,0 | 69,0 71,0 73,0 75,0 77,0 79,0 | ±1,0 |
| 2 | Ширина спинки | 138—188 | 45,6 | 46,8 | 48,0 | 49,2 | 50,4 | 51,6 | 52,8 | 54,0 | 55,2 | 56,4 | 57,6 | ±0,8 |
| 3 | Длина полочки | 138 164 170 176 182 188 | 73,4 72,4 74,4 76,4 78,4 80,4 | 70,6 72,6 74,6 76,6 78,6 80,6 | 70,8 72,8 74,8 76,8 78,8 80,8 | 71,0 73,0 75,0 77,0 79,0 81,0 | 71,2 73,2 75,2 77,2 79,2 81,2 | 71,4 73,4 75,4 77,4 79,4 81,4 | 71,6 73,6 75,6 77,6 79,6 81,6 | 71,8 73,8 75,8 77,8 79,8 81,8 | 72,0 74,0 76,0 78,0 80,0 82,0 | 72,2 74,2 76,2 78,2 80,2 82,2 | 72,4 74,4 76,4 78,4 80,4 82,4 | ±1,0 |
| 4 | Ширина полочки | 138—188 | 27,3 | 27,9 | 28,5 | 29,1 | 29,7 | 30,3 | 30,9 | 31,5 | 32,1 | 32,7 | 33,3 | ±0,5 |
| 5 | Ширина куртки по уровню глубины проймы | 138—188 | 66,0 | 68,0 | 70,0 | 72,0 | 74,0 | 76,0 | 78,0 | 80,0 | 82,0 | 84,0 | 86,0 | ±1,0 |
| 6 | Ширина куртки внизу | 138—188 | 63,0 | 65,0 | 67,0 | 69,0 | 71,0 | 73,0 | 75,0 | 77,0 | 79,0 | 81,0 | 83,0 | ±1,0 |
| 7 | Расстояние от угла плечевого шва и горло- вны до переднего верх- него угла ласточки | 138 164 170 176 182 188 | 32,5 33,5 34,5 35,5 36,5 37,5 | 33,0 34,0 35,0 36,0 37,0 38,0 | 33,5 34,5 35,5 36,5 37,5 38,5 | 34,0 35,0 36,0 37,0 38,0 39,0 | 34,5 35,5 36,5 37,5 38,5 39,5 | 35,0 36,0 37,0 38,0 39,0 40,0 | 35,5 36,5 37,5 38,5 39,5 40,5 | 36,0 37,0 38,0 39,0 40,0 41,0 | 36,5 37,5 38,5 39,5 40,5 41,5 | 37,0 38,0 39,0 40,0 41,0 42,0 | 37,5 38,5 39,5 40,5 41,5 42,5 | ±0,6 |

Продолжение табл. 3

см

| Номер намера- ния на черте- же | Наименование измерения | Рост | Обхват груди | | | | | | | | | | Допус- к к в ыс о т ы ч е н о е | |
|--|---|---------|--------------|-------|-------|-------|-------|-------|-------|-------|-------|-------|---|------|
| | | | 88 | 92 | 96 | 100 | 104 | 108 | 112 | 116 | 120 | 124 | | 128 |
| 8 | Расстояние от края борта до шва притачива- ния ласточки | 158—188 | 23,5 | 24,0 | 24,5 | 25,0 | 25,5 | 26,0 | 26,5 | 27,0 | 27,5 | 28,0 | 28,5 | ±0,5 |
| 9 | Длина ласточки | 158—188 | 18,0 | 18,0 | 18,0 | 18,0 | 18,0 | 19,0 | 19,0 | 19,0 | 19,0 | 20,0 | 20,0 | ±0,5 |
| 10 | Ширина ласточки | 158—188 | 3,0 | 3,0 | 3,0 | 3,0 | 3,0 | 3,0 | 3,0 | 3,0 | 3,0 | 3,0 | 3,0 | ±0,3 |
| 11 | Длина рукава | 158 | 62,0 | 62,0 | 62,0 | 62,0 | 62,0 | 62,0 | 62,0 | 62,0 | 62,0 | 62,0 | 62,0 | ±1,0 |
| | | 164 | 64,0 | 64,0 | 64,0 | 64,0 | 64,0 | 64,0 | 64,0 | 64,0 | 64,0 | 64,0 | 64,0 | |
| | | 170 | 66,0 | 66,0 | 66,0 | 66,0 | 66,0 | 66,0 | 66,0 | 66,0 | 66,0 | 66,0 | 66,0 | |
| | | 176 | 68,0 | 68,0 | 68,0 | 68,0 | 68,0 | 68,0 | 68,0 | 68,0 | 68,0 | 68,0 | 68,0 | |
| | | 182 | 70,0 | 70,0 | 70,0 | 70,0 | 70,0 | 70,0 | 70,0 | 70,0 | 70,0 | 70,0 | 70,0 | |
| | | 188 | 72,0 | 72,0 | 72,0 | 72,0 | 72,0 | 72,0 | 72,0 | 72,0 | 72,0 | 72,0 | 72,0 | |
| 12 | Ширина рукава сверху | 158—188 | 25,6 | 26,3 | 27,0 | 27,7 | 28,4 | 29,1 | 29,8 | 30,5 | 31,2 | 31,9 | 32,6 | ±0,5 |
| 13 | Ширина рукава внизу | 158—188 | 15,1 | 15,4 | 15,7 | 16,0 | 16,3 | 16,6 | 16,9 | 17,2 | 17,5 | 17,8 | 18,1 | ±0,5 |
| 14 | Длина хлястника рукава | 158—188 | 4,0 | 4,0 | 4,0 | 4,0 | 4,0 | 4,0 | 4,0 | 4,0 | 4,0 | 4,0 | 4,0 | ±0,3 |
| 15 | Ширина хлястника ру- кава | 158—188 | 2,5 | 2,5 | 2,5 | 2,5 | 2,5 | 2,5 | 2,5 | 2,5 | 2,5 | 2,5 | 2,5 | ±0,2 |
| 16 | Длина воротника | 158—188 | 47,4 | 48,6 | 49,8 | 51,0 | 52,2 | 53,4 | 54,6 | 55,8 | 57,0 | 58,2 | 59,4 | ±1,0 |
| 17 | Ширина воротника | 158—188 | 12,0 | 12,0 | 12,0 | 12,0 | 12,0 | 12,0 | 12,0 | 12,0 | 12,0 | 12,0 | 12,0 | ±0,3 |
| 18 | Длина пояса | 158—188 | 125,0 | 129,0 | 133,0 | 137,0 | 141,0 | 145,0 | 149,0 | 153,0 | 157,0 | 161,0 | 165,0 | ±1,0 |
| 19 | Ширина пояса съемно- го внутреннего | 158—188 | 5,0 | 5,0 | 5,0 | 5,0 | 5,0 | 5,0 | 5,0 | 5,0 | 5,0 | 5,0 | 5,0 | ±0,3 |
| | | 158—188 | 3,5 | 3,5 | 3,5 | 3,5 | 3,5 | 3,5 | 3,5 | 3,5 | 3,5 | 3,5 | 3,5 | ±0,3 |
| 20 | Длина шлевки | 158—188 | 8,0 | 8,0 | 8,0 | 8,0 | 8,0 | 8,0 | 8,0 | 8,0 | 8,0 | 8,0 | 8,0 | ±0,3 |

Продолжение табл. 3

| Номер измери- теля на черте- же | Наименование измерения | Рост | Обхват груди | | | | | | | | | | Допус- к квалифе- тского откло- нения | | | | |
|---|--|---------|--------------|------|------|------|------|------|------|------|------|------|--|------|------|------|------|
| | | | 88 | 92 | 96 | 100 | 104 | 108 | 112 | 116 | 120 | 124 | | 128 | | | |
| 21 | Ширина шлевки | 158—188 | 4,5 | 4,5 | 4,5 | 4,5 | 4,5 | 4,5 | 4,5 | 4,5 | 4,5 | 4,5 | 4,5 | 4,5 | 4,5 | ±0,3 | |
| 22 | Длина ветрозащитного клавана | 158 | 55,0 | 55,0 | 55,0 | 55,0 | 55,0 | 55,0 | 55,0 | 55,0 | 55,0 | 55,0 | 55,0 | 55,0 | 55,0 | 55,0 | ±1,0 |
| | | 164 | 57,0 | 57,0 | 57,0 | 57,0 | 57,0 | 57,0 | 57,0 | 57,0 | 57,0 | 57,0 | 57,0 | 57,0 | 57,0 | 57,0 | |
| | | 170 | 59,0 | 59,0 | 59,0 | 59,0 | 59,0 | 59,0 | 59,0 | 59,0 | 59,0 | 59,0 | 59,0 | 59,0 | 59,0 | 59,0 | |
| | | 176 | 61,0 | 61,0 | 61,0 | 61,0 | 61,0 | 61,0 | 61,0 | 61,0 | 61,0 | 61,0 | 61,0 | 61,0 | 61,0 | 61,0 | |
| | | 182 | 63,0 | 63,0 | 63,0 | 63,0 | 63,0 | 63,0 | 63,0 | 63,0 | 63,0 | 63,0 | 63,0 | 63,0 | 63,0 | 63,0 | |
| 188 | 65,0 | 65,0 | 65,0 | 65,0 | 65,0 | 65,0 | 65,0 | 65,0 | 65,0 | 65,0 | 65,0 | 65,0 | 65,0 | 65,0 | 65,0 | 65,0 | |
| 23 | Ширина ветрозащит- ного клавана | 158—188 | 12,5 | 12,5 | 12,5 | 12,5 | 12,5 | 12,5 | 12,5 | 12,5 | 12,5 | 12,5 | 12,5 | 12,5 | 12,5 | ±0,5 | |
| 24 | Расстояние от уступа борта до верхнего края внутреннего кармана | 158—170 | 17,0 | 17,0 | 17,0 | 17,0 | 17,0 | 17,0 | 17,0 | 17,0 | 17,0 | 17,0 | 17,0 | 17,0 | 17,0 | 17,0 | ±0,5 |
| | | 176—188 | 18,0 | 18,0 | 18,0 | 18,0 | 18,0 | 18,0 | 18,0 | 18,0 | 18,0 | 18,0 | 18,0 | 18,0 | 18,0 | 18,0 | ±0,5 |
| 25 | Расстояние от края борта до бокового края источка внутреннего кармана | 158—188 | 11,0 | 11,0 | 11,0 | 11,0 | 11,0 | 11,0 | 11,0 | 11,0 | 11,0 | 11,0 | 11,0 | 11,0 | 11,0 | 11,0 | ±0,5 |
| | | 158—188 | 16,5 | 16,5 | 16,5 | 16,5 | 16,5 | 16,5 | 16,5 | 16,5 | 16,5 | 16,5 | 16,5 | 16,5 | 16,5 | 16,5 | ±0,5 |
| 26 | Длина входа во внут- ренний карман | 158—188 | 26,0 | 26,0 | 26,0 | 26,0 | 26,0 | 26,0 | 26,0 | 26,0 | 26,0 | 26,0 | 26,0 | 26,0 | 26,0 | 26,0 | ±0,5 |
| | | 158—188 | 28,0 | 28,0 | 28,0 | 28,0 | 28,0 | 28,0 | 28,0 | 28,0 | 28,0 | 28,0 | 28,0 | 28,0 | 28,0 | 28,0 | ±0,5 |
| 27 | Глубина внутреннего кармана | 158—188 | 6,5 | 6,5 | 6,5 | 6,5 | 6,5 | 6,5 | 6,5 | 6,5 | 6,5 | 6,5 | 6,5 | 6,5 | 6,5 | 6,5 | ±0,5 |
| | | 158—188 | 10,0 | 10,0 | 10,0 | 10,0 | 10,0 | 10,0 | 10,0 | 10,0 | 10,0 | 10,0 | 10,0 | 10,0 | 10,0 | 10,0 | ±0,5 |
| 28 | Длина уступа борта | 158—188 | 6,5 | 6,5 | 6,5 | 6,5 | 6,5 | 6,5 | 6,5 | 6,5 | 6,5 | 6,5 | 6,5 | 6,5 | 6,5 | 6,5 | ±0,5 |
| | | 158—188 | 10,0 | 10,0 | 10,0 | 10,0 | 10,0 | 10,0 | 10,0 | 10,0 | 10,0 | 10,0 | 10,0 | 10,0 | 10,0 | 10,0 | ±0,5 |
| 29 | Длина кармана для обоймы | 158—188 | 6,5 | 6,5 | 6,5 | 6,5 | 6,5 | 6,5 | 6,5 | 6,5 | 6,5 | 6,5 | 6,5 | 6,5 | 6,5 | 6,5 | ±0,3 |
| | | 158—188 | 14,0 | 14,0 | 14,0 | 14,0 | 14,0 | 14,0 | 14,0 | 14,0 | 14,0 | 14,0 | 14,0 | 14,0 | 14,0 | 14,0 | ±0,5 |
| 30 | Ширина кармана для обоймы | 158—188 | 6,5 | 6,5 | 6,5 | 6,5 | 6,5 | 6,5 | 6,5 | 6,5 | 6,5 | 6,5 | 6,5 | 6,5 | 6,5 | 6,5 | ±0,3 |
| | | 158—188 | 14,0 | 14,0 | 14,0 | 14,0 | 14,0 | 14,0 | 14,0 | 14,0 | 14,0 | 14,0 | 14,0 | 14,0 | 14,0 | 14,0 | ±0,5 |
| 31 | Ширина левого под- борта (правый подборт уже на 3 см) | 158—188 | 14,0 | 14,0 | 14,0 | 14,0 | 14,0 | 14,0 | 14,0 | 14,0 | 14,0 | 14,0 | 14,0 | 14,0 | 14,0 | 14,0 | ±0,5 |
| | | 158—188 | 14,0 | 14,0 | 14,0 | 14,0 | 14,0 | 14,0 | 14,0 | 14,0 | 14,0 | 14,0 | 14,0 | 14,0 | 14,0 | 14,0 | ±0,5 |

Продолжение табл. 3

см

| Номер размера лица на черте- же | Наименование измерения | Рост | Обхват груди | | | | | | | | | | Допуск наличие откло- нения |
|---|------------------------|------|--------------|----|----|-----|-----|-----|-----|-----|-----|-----|--------------------------------------|
| | | | 88 | 92 | 96 | 100 | 104 | 108 | 112 | 116 | 120 | 124 | |

КАПЮШОН (черт. 18)

| | | | | | | | | | | | | | | |
|---|---|---------|------|------|------|------|------|------|------|------|------|------|------|------|
| 1 | Длина по линии гор- ловина (в сложенном виде) | 158—188 | 21,2 | 21,8 | 22,4 | 23,0 | 23,6 | 24,2 | 24,8 | 25,4 | 26,0 | 26,6 | 27,2 | ±0,5 |
| 2 | Высота спереди | 158—188 | 40,5 | 40,5 | 40,5 | 40,5 | 40,5 | 40,5 | 40,5 | 40,5 | 40,5 | 40,5 | 40,5 | ±0,5 |
| 3 | Ширина посередине | 158—188 | 35,0 | 35,5 | 36,0 | 36,5 | 37,0 | 37,5 | 38,0 | 38,5 | 39,0 | 39,5 | 40,0 | ±0,5 |
| 4 | Ширина уступа | 158—188 | 4,0 | 4,0 | 4,0 | 4,0 | 4,0 | 4,0 | 4,0 | 4,0 | 4,0 | 4,0 | 4,0 | ±0,2 |

БРЮКИ (черт. 19—21)

| | | | | | | | | | | | | | | |
|---|----------------------------------|---------|-------|-------|-------|-------|-------|-------|-------|-------|-------|-------|-------|------|
| 1 | Длина по боковому шву | 158 | 86,0 | 86,0 | 86,0 | 86,0 | 86,0 | 86,0 | 86,0 | 86,0 | 86,0 | 86,0 | 86,0 | ±1,0 |
| | | 164 | 90,5 | 90,5 | 90,5 | 90,5 | 90,5 | 90,5 | 90,5 | 90,5 | 90,5 | 90,5 | 90,5 | |
| | | 170 | 95,0 | 95,0 | 95,0 | 95,0 | 95,0 | 95,0 | 95,0 | 95,0 | 95,0 | 95,0 | 95,0 | |
| | | 176 | 99,5 | 99,5 | 99,5 | 99,5 | 99,5 | 99,5 | 99,5 | 99,5 | 99,5 | 99,5 | 99,5 | |
| | | 182 | 104,0 | 104,0 | 104,0 | 104,0 | 104,0 | 104,0 | 104,0 | 104,0 | 104,0 | 104,0 | 104,0 | |
| | | 188 | 108,5 | 108,5 | 108,5 | 108,5 | 108,5 | 108,5 | 108,5 | 108,5 | 108,5 | 108,5 | 108,5 | |
| 2 | Длина по шаговому шву | 158 | 63,8 | 63,4 | 63,0 | 62,6 | 62,2 | 61,8 | 61,4 | 61,0 | 60,6 | 60,2 | 59,8 | |
| | | 164 | 67,5 | 67,1 | 66,7 | 66,3 | 65,9 | 65,5 | 65,1 | 64,7 | 64,3 | 63,9 | 63,5 | |
| | | 170 | 71,2 | 70,8 | 70,4 | 70,0 | 69,6 | 69,2 | 68,8 | 68,4 | 68,0 | 67,6 | 67,2 | |
| | | 176 | 74,9 | 74,5 | 74,1 | 73,7 | 73,3 | 72,9 | 72,5 | 72,1 | 71,7 | 71,3 | 70,9 | |
| | | 182 | 78,6 | 78,2 | 77,8 | 77,4 | 77,0 | 76,6 | 76,2 | 75,8 | 75,4 | 75,0 | 74,6 | |
| | | 188 | 82,3 | 81,9 | 81,5 | 81,1 | 80,7 | 80,3 | 79,9 | 79,5 | 79,1 | 78,7 | 78,3 | |
| 3 | Ширина на уровне среднего шва | 158—188 | 37,4 | 38,6 | 39,8 | 41,0 | 42,2 | 43,4 | 44,6 | 45,8 | 47,0 | 48,2 | 49,4 | ±1,0 |
| 4 | Ширина внизу | 158—188 | 21,2 | 21,8 | 22,4 | 23,0 | 23,6 | 24,2 | 24,8 | 25,4 | 26,0 | 26,6 | 27,2 | ±0,5 |

Продолжение табл. 3

см

| Номер измерения на чертеже | Наименование измерения | Рост | Обхват груди | | | | | | | | | | Допуск к длине | | | |
|----------------------------|---|---------|--------------|------|------|------|------|------|------|------|------|------|----------------|------|------|------|
| | | | 88 | 92 | 96 | 100 | 104 | 108 | 112 | 116 | 120 | 124 | | 128 | | |
| 5 | Расстояние от шва притачивания пояса до шва притачивания клапана | 158—164 | 18,0 | 18,0 | 18,0 | 18,0 | 18,0 | 18,0 | 18,0 | 18,0 | 18,0 | 18,0 | 18,0 | 18,0 | 18,0 | ±0,5 |
| | | 170—176 | 19,0 | 19,0 | 19,0 | 19,0 | 19,0 | 19,0 | 19,0 | 19,0 | 19,0 | 19,0 | 19,0 | 19,0 | 19,0 | |
| | | 182—188 | 20,0 | 20,0 | 20,0 | 20,0 | 20,0 | 20,0 | 20,0 | 20,0 | 20,0 | 20,0 | 20,0 | 20,0 | 20,0 | |
| 6 | Длина клапана | 158—188 | 17,5 | 17,5 | 17,5 | 17,5 | 17,5 | 17,5 | 17,5 | 17,5 | 17,5 | 17,5 | 17,5 | 17,5 | 17,5 | ±0,3 |
| | | 158—188 | 8,0 | 8,0 | 8,0 | 8,0 | 8,0 | 8,0 | 8,0 | 8,0 | 8,0 | 8,0 | 8,0 | 8,0 | 8,0 | |
| 7 | Ширина клапана по средине | 158—188 | 3,5 | 3,5 | 3,5 | 3,5 | 3,5 | 3,5 | 3,5 | 3,5 | 3,5 | 3,5 | 3,5 | 3,5 | 3,5 | ±0,3 |
| | | 158—188 | 3,5 | 3,5 | 3,5 | 3,5 | 3,5 | 3,5 | 3,5 | 3,5 | 3,5 | 3,5 | 3,5 | 3,5 | 3,5 | |
| 8 | Ширина клапана в концах | 158—188 | 2,5 | 2,5 | 2,5 | 2,5 | 2,5 | 2,5 | 2,5 | 2,5 | 2,5 | 2,5 | 2,5 | 2,5 | 2,5 | ±0,2 |
| | | 158—188 | 2,5 | 2,5 | 2,5 | 2,5 | 2,5 | 2,5 | 2,5 | 2,5 | 2,5 | 2,5 | 2,5 | 2,5 | 2,5 | |
| 9 | Расстояние от бокового шва до верхнего угла клапана | 158 | 42,4 | 42,6 | 43,2 | 43,6 | 44,0 | 44,4 | 44,8 | 45,2 | 45,6 | 46,0 | 46,4 | 46,8 | 47,2 | ±0,5 |
| | | 164 | 43,2 | 43,6 | 44,0 | 44,4 | 44,8 | 45,2 | 45,6 | 46,0 | 46,4 | 46,8 | 47,2 | 47,6 | 48,0 | |
| 10 | Расстояние от шва притачивания пояса до усилительной накладки (измерять параллельно боковому шву) | 170 | 44,0 | 44,4 | 44,8 | 45,2 | 45,6 | 46,0 | 46,4 | 46,8 | 47,2 | 47,6 | 48,0 | 48,4 | 48,8 | ±0,5 |
| | | 176 | 44,8 | 45,2 | 45,6 | 46,0 | 46,4 | 46,8 | 47,2 | 47,6 | 48,0 | 48,4 | 48,8 | 49,2 | 49,6 | |
| 11 | Расстояние от бокового шва до усилительной накладки | 182 | 45,6 | 46,0 | 46,4 | 46,8 | 47,2 | 47,6 | 48,0 | 48,4 | 48,8 | 49,2 | 49,6 | 50,0 | 50,4 | ±0,2 |
| | | 188 | 46,4 | 46,8 | 47,2 | 47,6 | 48,0 | 48,4 | 48,8 | 49,2 | 49,6 | 50,0 | 50,4 | 50,8 | 51,2 | |
| 12 | Длина усилительной накладки по боковой стороне | 158—164 | 27,0 | 27,0 | 27,0 | 27,0 | 27,0 | 27,0 | 27,0 | 27,0 | 27,0 | 27,0 | 27,0 | 27,0 | 27,0 | ±0,5 |
| | | 170—176 | 29,0 | 29,0 | 29,0 | 29,0 | 29,0 | 29,0 | 29,0 | 29,0 | 29,0 | 29,0 | 29,0 | 29,0 | 29,0 | |
| 13 | Длина левой половинки пояса (правая на 4 см длиннее) | 158—188 | 46,0 | 48,0 | 50,0 | 52,0 | 54,0 | 56,0 | 58,0 | 60,0 | 62,0 | 64,0 | 66,0 | 68,0 | 70,0 | ±1,0 |
| | | 158—188 | 46,0 | 48,0 | 50,0 | 52,0 | 54,0 | 56,0 | 58,0 | 60,0 | 62,0 | 64,0 | 66,0 | 68,0 | 70,0 | |
| 14 | Ширина пояса спереди | 158—188 | 8,0 | 8,0 | 8,0 | 8,0 | 8,0 | 8,0 | 8,0 | 8,0 | 8,0 | 8,0 | 8,0 | 8,0 | 8,0 | ±0,5 |
| | | 158—188 | 16,0 | 16,0 | 16,0 | 16,0 | 16,0 | 16,0 | 16,0 | 16,0 | 16,0 | 16,0 | 16,0 | 16,0 | 16,0 | |
| 15 | Ширина пояса сзади | 158—188 | 8,0 | 8,0 | 8,0 | 8,0 | 8,0 | 8,0 | 8,0 | 8,0 | 8,0 | 8,0 | 8,0 | 8,0 | 8,0 | ±0,5 |
| | | 158—188 | 16,0 | 16,0 | 16,0 | 16,0 | 16,0 | 16,0 | 16,0 | 16,0 | 16,0 | 16,0 | 16,0 | 16,0 | 16,0 | |

Продолжение табл. 8

см

| Номер параметра или на черте- же | Наименование измерения | Рост | Обхват груди | | | | | | | | | | Допуск красоч- ного отбелю- вания | | | | | | | | | | | | | | | |
|--|------------------------------------|---------|--------------|------|------|------|------|------|------|------|------|------|---|------|------|------|------|------|------|------|------|------|------|------|------|------|------|------|
| | | | 88 | 92 | 96 | 100 | 104 | 108 | 112 | 116 | 120 | 124 | | 128 | | | | | | | | | | | | | | |
| 16 | Длина ветрозащитного клапана | 158 | 25,2 | 25,6 | 26,0 | 26,4 | 26,6 | 27,2 | 27,6 | 28,0 | 28,4 | 28,6 | 28,8 | 29,2 | 29,6 | 30,0 | 30,4 | 30,8 | 31,2 | 31,6 | 32,0 | 32,4 | 32,8 | 33,2 | 33,6 | 34,0 | ±0,5 | |
| | | 164 | 26,0 | 26,4 | 26,8 | 27,2 | 27,6 | 28,0 | 28,4 | 28,8 | 29,2 | 29,6 | 30,0 | 30,4 | 30,8 | 31,2 | 31,6 | 32,0 | 32,4 | 32,8 | 33,2 | 33,6 | 34,0 | 34,4 | 34,8 | 35,2 | 35,6 | ±0,5 |
| | | 170 | 26,8 | 27,2 | 27,6 | 28,0 | 28,4 | 28,8 | 29,2 | 29,6 | 30,0 | 30,4 | 30,8 | 31,2 | 31,6 | 32,0 | 32,4 | 32,8 | 33,2 | 33,6 | 34,0 | 34,4 | 34,8 | 35,2 | 35,6 | 36,0 | 36,4 | ±0,5 |
| | | 176 | 27,6 | 28,0 | 28,4 | 28,8 | 29,2 | 29,6 | 30,0 | 30,4 | 30,8 | 31,2 | 31,6 | 32,0 | 32,4 | 32,8 | 33,2 | 33,6 | 34,0 | 34,4 | 34,8 | 35,2 | 35,6 | 36,0 | 36,4 | 36,8 | 37,2 | ±0,5 |
| | | 182 | 28,4 | 28,8 | 29,2 | 29,6 | 30,0 | 30,4 | 30,8 | 31,2 | 31,6 | 32,0 | 32,4 | 32,8 | 33,2 | 33,6 | 34,0 | 34,4 | 34,8 | 35,2 | 35,6 | 36,0 | 36,4 | 36,8 | 37,2 | 37,6 | 38,0 | ±0,5 |
| 17 | Ширина ветрозащит- ного клапана | 188 | 29,2 | 29,6 | 30,0 | 30,4 | 30,8 | 31,2 | 31,6 | 32,0 | 32,4 | 32,8 | 33,2 | 33,6 | 34,0 | 34,4 | 34,8 | 35,2 | 35,6 | 36,0 | 36,4 | 36,8 | 37,2 | 37,6 | 38,0 | 38,4 | 38,8 | ±0,3 |
| | | 158—188 | 10,0 | 10,0 | 10,0 | 10,0 | 10,0 | 10,0 | 10,0 | 10,0 | 10,0 | 10,0 | 10,0 | 10,0 | 10,0 | 10,0 | 10,0 | 10,0 | 10,0 | 10,0 | 10,0 | 10,0 | 10,0 | 10,0 | 10,0 | 10,0 | 10,0 | ±0,3 |

МЕХОВАЯ ПОДКЛАДКА КУРТКИ (черт. 22—26)

| | | | | | | | | | | | | | | | | | | | | | | | | | | | | |
|---|---|---------|------|------|------|------|------|------|------|------|------|------|------|------|------|------|------|------|------|------|------|-------|-------|-------|-------|-------|-------|------|
| 1 | Длина спинки | 158 | 65,5 | 65,5 | 65,5 | 65,5 | 65,5 | 65,5 | 65,5 | 65,5 | 65,5 | 65,5 | 65,5 | 65,5 | 65,5 | 65,5 | 65,5 | 65,5 | 65,5 | 65,5 | 65,5 | 65,5 | 65,5 | 65,5 | 65,5 | 65,5 | ±1,0 | |
| | | 164 | 67,5 | 67,5 | 67,5 | 67,5 | 67,5 | 67,5 | 67,5 | 67,5 | 67,5 | 67,5 | 67,5 | 67,5 | 67,5 | 67,5 | 67,5 | 67,5 | 67,5 | 67,5 | 67,5 | 67,5 | 67,5 | 67,5 | 67,5 | 67,5 | ±1,0 | |
| | | 170 | 69,5 | 69,5 | 69,5 | 69,5 | 69,5 | 69,5 | 69,5 | 69,5 | 69,5 | 69,5 | 69,5 | 69,5 | 69,5 | 69,5 | 69,5 | 69,5 | 69,5 | 69,5 | 69,5 | 69,5 | 69,5 | 69,5 | 69,5 | 69,5 | ±1,0 | |
| | | 176 | 71,5 | 71,5 | 71,5 | 71,5 | 71,5 | 71,5 | 71,5 | 71,5 | 71,5 | 71,5 | 71,5 | 71,5 | 71,5 | 71,5 | 71,5 | 71,5 | 71,5 | 71,5 | 71,5 | 71,5 | 71,5 | 71,5 | 71,5 | 71,5 | ±1,0 | |
| | | 182 | 73,5 | 73,5 | 73,5 | 73,5 | 73,5 | 73,5 | 73,5 | 73,5 | 73,5 | 73,5 | 73,5 | 73,5 | 73,5 | 73,5 | 73,5 | 73,5 | 73,5 | 73,5 | 73,5 | 73,5 | 73,5 | 73,5 | 73,5 | 73,5 | ±1,0 | |
| | | 188 | 75,5 | 75,5 | 75,5 | 75,5 | 75,5 | 75,5 | 75,5 | 75,5 | 75,5 | 75,5 | 75,5 | 75,5 | 75,5 | 75,5 | 75,5 | 75,5 | 75,5 | 75,5 | 75,5 | 75,5 | 75,5 | 75,5 | 75,5 | 75,5 | ±1,0 | |
| 2 | Ширина спинки | 158—188 | 44,4 | 45,6 | 45,6 | 45,6 | 48,0 | 49,2 | 49,2 | 50,4 | 51,6 | 52,8 | 54,0 | 55,2 | 56,4 | 57,6 | 58,8 | 60,0 | 61,2 | 62,4 | 63,6 | 64,8 | 66,0 | 67,2 | 68,4 | 69,6 | ±0,8 | |
| 3 | Длина полочки | 158 | 66,9 | 67,1 | 67,3 | 67,5 | 67,7 | 67,9 | 68,1 | 68,3 | 68,5 | 68,7 | 68,9 | 69,1 | 69,3 | 69,5 | 69,7 | 69,9 | 70,1 | 70,3 | 70,5 | 70,7 | 70,9 | 71,1 | 71,3 | 71,5 | 71,7 | ±1,0 |
| | | 164 | 68,9 | 69,1 | 69,3 | 69,5 | 69,7 | 69,9 | 70,1 | 70,3 | 70,5 | 70,7 | 70,9 | 71,1 | 71,3 | 71,5 | 71,7 | 71,9 | 72,1 | 72,3 | 72,5 | 72,7 | 72,9 | 73,1 | 73,3 | 73,5 | 73,7 | ±1,0 |
| | | 170 | 70,9 | 71,1 | 71,3 | 71,5 | 71,7 | 71,9 | 72,1 | 72,3 | 72,5 | 72,7 | 72,9 | 73,1 | 73,3 | 73,5 | 73,7 | 73,9 | 74,1 | 74,3 | 74,5 | 74,7 | 74,9 | 75,1 | 75,3 | 75,5 | 75,7 | ±1,0 |
| | | 176 | 72,9 | 73,1 | 73,3 | 73,5 | 73,7 | 73,9 | 74,1 | 74,3 | 74,5 | 74,7 | 74,9 | 75,1 | 75,3 | 75,5 | 75,7 | 75,9 | 76,1 | 76,3 | 76,5 | 76,7 | 76,9 | 77,1 | 77,3 | 77,5 | 77,7 | ±1,0 |
| | | 182 | 74,9 | 75,1 | 75,3 | 75,5 | 75,7 | 75,9 | 76,1 | 76,3 | 76,5 | 76,7 | 76,9 | 77,1 | 77,3 | 77,5 | 77,7 | 77,9 | 78,1 | 78,3 | 78,5 | 78,7 | 78,9 | 79,1 | 79,3 | 79,5 | 79,7 | ±1,0 |
| | | 188 | 76,9 | 77,1 | 77,3 | 77,5 | 77,7 | 77,9 | 78,1 | 78,3 | 78,5 | 78,7 | 78,9 | 79,1 | 79,3 | 79,5 | 79,7 | 79,9 | 80,1 | 80,3 | 80,5 | 80,7 | 80,9 | 81,1 | 81,3 | 81,5 | 81,7 | ±1,0 |
| 4 | Ширина полочки | 158—188 | 24,7 | 25,3 | 25,9 | 25,5 | 27,1 | 27,7 | 28,3 | 28,9 | 29,5 | 30,1 | 30,7 | 31,3 | 31,9 | 32,5 | 33,1 | 33,7 | 34,3 | 34,9 | 35,5 | 36,1 | 36,7 | 37,3 | 37,9 | 38,5 | 39,1 | ±0,5 |
| 5 | Ширина куртки на уровне глубины проймы | 158—188 | 63,0 | 65,0 | 67,0 | 69,0 | 71,0 | 73,0 | 75,0 | 77,0 | 79,0 | 81,0 | 83,0 | 85,0 | 87,0 | 89,0 | 91,0 | 93,0 | 95,0 | 97,0 | 99,0 | 101,0 | 103,0 | 105,0 | 107,0 | 109,0 | 111,0 | ±1,0 |

Продолжение табл. 3

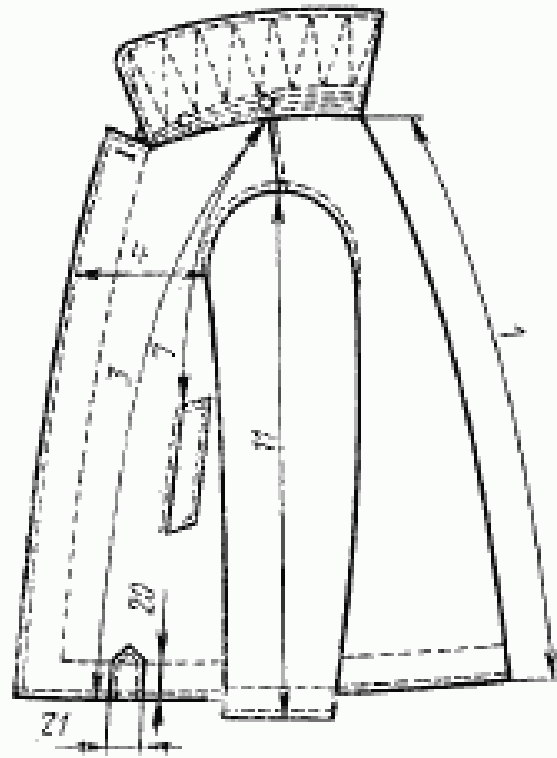
СМ

| Номер размера взя на черте- же | Наименование измерения | Рост | Обхват груди | | | | | | | | | | | | Допус- к кавыле откло- нения |
|---|---|--|--|--|--|--|--|--|--|--|--|--|--|------|--|
| | | | 88 | 92 | 96 | 100 | 104 | 108 | 112 | 116 | 120 | 124 | 128 | | |
| 6 | Ширина куртки внизу при растянутой ленте | 158—188 | 60,0 | 62,0 | 64,0 | 66,0 | 68,0 | 70,0 | 72,0 | 74,0 | 76,0 | 78,0 | 80,0 | ±1,0 | |
| 7 | Длина рукава | 158 164 170 176 182 188 | 58,5 60,5 62,5 64,5 66,5 68,5 | 58,5 60,5 62,5 64,5 66,5 68,5 | 58,5 60,5 62,5 64,5 66,5 68,5 | 58,5 60,5 62,5 64,5 66,5 68,5 | 58,5 60,5 62,5 64,5 66,5 68,5 | 58,5 60,5 62,5 64,5 66,5 68,5 | 58,5 60,5 62,5 64,5 66,5 68,5 | 58,5 60,5 62,5 64,5 66,5 68,5 | 58,5 60,5 62,5 64,5 66,5 68,5 | 58,5 60,5 62,5 64,5 66,5 68,5 | 58,5 60,5 62,5 64,5 66,5 68,5 | ±1,0 | |
| 8 | Ширина рукава сверху | 158—188 | 24,9 | 25,6 | 26,3 | 27,0 | 27,7 | 28,4 | 29,1 | 29,8 | 30,5 | 31,2 | 31,9 | ±0,5 | |
| 9 | Ширина рукава внизу | 158—188 | 14,1 | 14,4 | 14,7 | 15,0 | 15,3 | 15,6 | 15,9 | 16,2 | 16,5 | 16,8 | 17,1 | ±0,5 | |
| 10 | Длина мехового во- ротника | 158—188 | 50,4 | 51,6 | 52,8 | 54,0 | 55,2 | 56,4 | 57,6 | 58,8 | 60,0 | 61,2 | 62,4 | ±1,0 | |
| 11 | Ширина воротника | 158—188 | 17,0 | 17,0 | 17,0 | 17,0 | 17,0 | 17,0 | 17,0 | 17,0 | 17,0 | 17,0 | 17,0 | ±0,5 | |
| МЕХОВАЯ ПОДКЛАДКА БРЮК (черт. 27—29) | | | | | | | | | | | | | | | |
| 1 | Длина по боковому шву | 156 164 170 176 182 188 | 84,0 88,5 93,0 97,5 102,0 106,5 | 84,0 88,5 93,0 97,5 102,0 106,5 | 84,0 88,5 93,0 97,5 102,0 106,5 | 84,0 88,5 93,0 97,5 102,0 106,5 | 84,0 88,5 93,0 97,5 102,0 106,5 | 84,0 88,5 93,0 97,5 102,0 106,5 | 84,0 88,5 93,0 97,5 102,0 106,5 | 84,0 88,5 93,0 97,5 102,0 106,5 | 84,0 88,5 93,0 97,5 102,0 106,5 | 84,0 88,5 93,0 97,5 102,0 106,5 | 84,0 88,5 93,0 97,5 102,0 106,5 | ±1,0 | |
| 2 | Длина по шаговому шву | 158 164 170 176 182 188 | 61,8 65,5 69,2 72,9 76,6 80,3 | 61,4 65,1 68,8 72,5 76,2 79,9 | 61,0 64,7 68,4 72,1 75,8 79,5 | 60,6 64,3 68,0 71,7 75,4 79,1 | 60,2 63,9 67,6 71,3 75,0 78,7 | 59,8 63,5 67,2 70,9 74,6 78,3 | 59,4 63,1 66,8 70,5 74,2 77,9 | 59,0 62,7 66,4 70,1 73,8 77,5 | 58,6 62,3 66,0 69,7 73,4 77,1 | 58,2 61,9 65,6 69,3 73,0 76,7 | 57,8 61,5 65,2 68,9 72,6 76,3 | ±1,0 | |

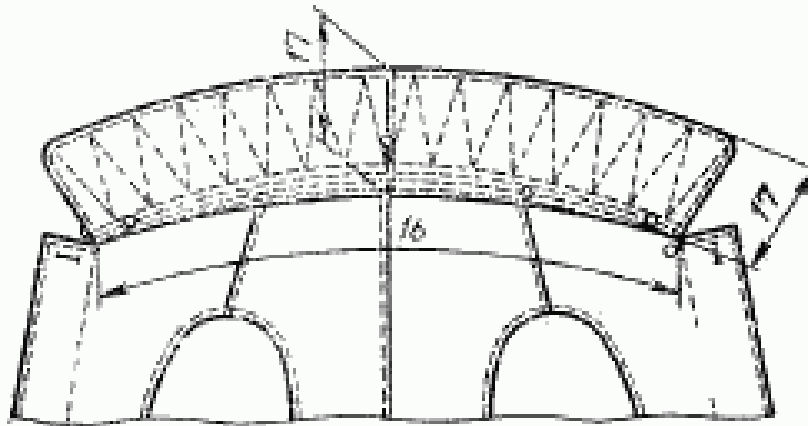
Продолжение табл. 3

СМ

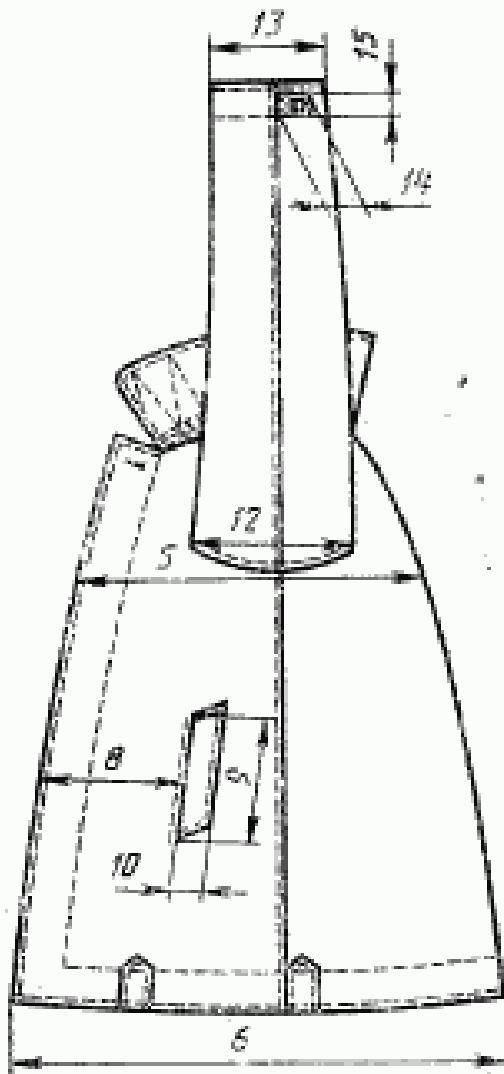
| Номер измере- ния на черте- же | Наименование измеренная | Рост | Объем груди | | | | | | | | | | Допуск клевос откл. по высоте | | | | | |
|--|--|-------------------------------|------------------------|------------------------|------------------------|------------------------|------------------------|------------------------|------------------------|------------------------|------------------------|------------------------|--|------------------------|------------------------|------------------------|----------------------|------|
| | | | 88 | 92 | 96 | 100 | 104 | 108 | 112 | 116 | 120 | 124 | | 128 | | | | |
| 3 | Длина манжеты | 158—188 | 25,0 | 26,0 | 26,0 | 25,0 | 25,0 | 25,0 | 25,0 | 25,0 | 25,0 | 25,0 | 25,0 | 25,0 | 25,0 | 25,0 | ±0,5 | |
| 4 | Ширина на уровне среднего шва | 158—188 | 35,2 | 37,4 | 38,6 | 39,8 | 41,0 | 42,2 | 43,4 | 44,6 | 45,8 | 47,0 | 48,2 | 49,4 | 50,6 | 51,8 | 53,0 | ±0,5 |
| 5 | Ширина плеча | 158—188 | 18,0 | 18,0 | 19,0 | 19,0 | 19,0 | 20,0 | 20,0 | 21,0 | 21,0 | 22,0 | 22,0 | 23,0 | 23,0 | 24,0 | ±0,5 | |
| 6 | Длина левой половинки пояса (правая на 4 см длиннее) | 158—188 | 45,0 | 47,0 | 49,0 | 51,0 | 53,0 | 55,0 | 57,0 | 59,0 | 61,0 | 63,0 | 65,0 | 67,0 | 69,0 | 71,0 | ±1,0 | |
| 7 | Ширина пояса спереди | 158—188 | 8,0 | 8,0 | 8,0 | 8,0 | 8,0 | 8,0 | 8,0 | 8,0 | 8,0 | 8,0 | 8,0 | 8,0 | 8,0 | 8,0 | ±0,5 | |
| 8 | Ширина пояса сзади | 158—188 | 16,0 | 16,0 | 16,0 | 16,0 | 16,0 | 16,0 | 16,0 | 16,0 | 16,0 | 16,0 | 16,0 | 16,0 | 16,0 | 16,0 | ±0,5 | |
| 9 | Длина бретели с эластичной лентой | 158—188 170—178 182—188 | 96,0 100,0 104,0 | 96,0 100,0 104,0 | 96,0 100,0 104,0 | 96,0 100,0 104,0 | 96,0 100,0 104,0 | 96,0 100,0 104,0 | 96,0 100,0 104,0 | 96,0 100,0 104,0 | 96,0 100,0 104,0 | 96,0 100,0 104,0 | 96,0 100,0 104,0 | 96,0 100,0 104,0 | 96,0 100,0 104,0 | 96,0 100,0 104,0 | ±1,0 ±1,0 ±1,0 | |
| 10 | Ширина бретели у соединительной планки | 158—188 | 4,0 | 4,0 | 4,0 | 4,0 | 4,0 | 4,0 | 4,0 | 4,0 | 4,0 | 4,0 | 4,0 | 4,0 | 4,0 | 4,0 | ±0,3 | |
| 11 | Ширина бретели в кон- цах | 158—188 | 2,2 | 2,2 | 2,2 | 2,2 | 2,2 | 2,2 | 2,2 | 2,2 | 2,2 | 2,2 | 2,2 | 2,2 | 2,2 | 2,2 | ±0,2 | |
| 12 | Длина соединительной планки | 158—188 | 10,0 | 10,0 | 10,0 | 10,0 | 10,0 | 10,0 | 10,0 | 10,0 | 10,0 | 10,0 | 10,0 | 10,0 | 10,0 | 10,0 | ±0,5 | |
| 13 | Ширина соединитель- ной планки | 158—188 | 4,0 | 4,0 | 4,0 | 4,0 | 4,0 | 4,0 | 4,0 | 4,0 | 4,0 | 4,0 | 4,0 | 4,0 | 4,0 | 4,0 | ±0,2 | |



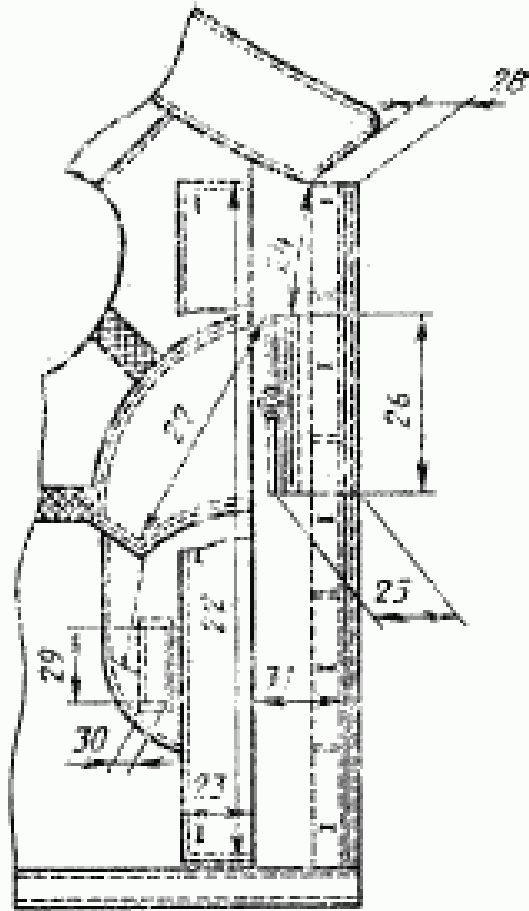
Черт. 12



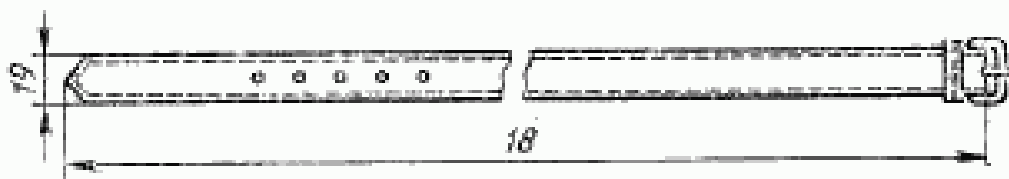
Черт. 13



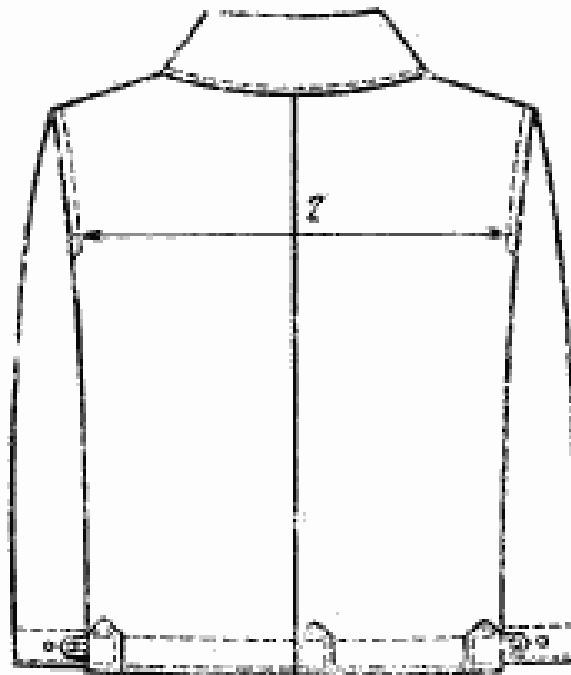
Черт. 14



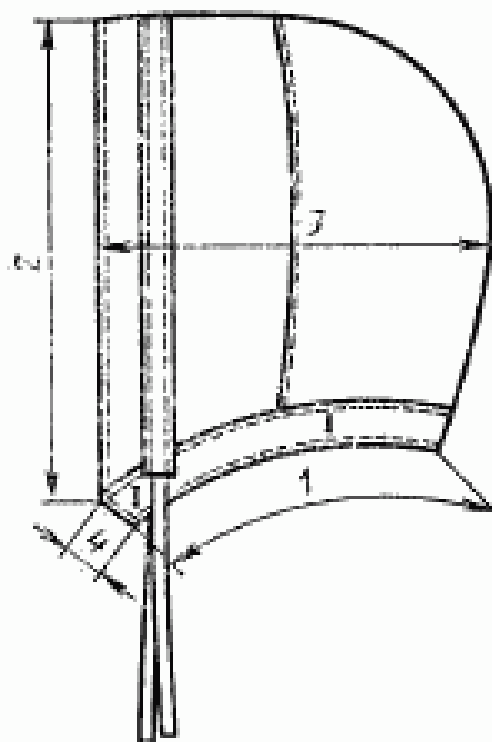
Черт. 15



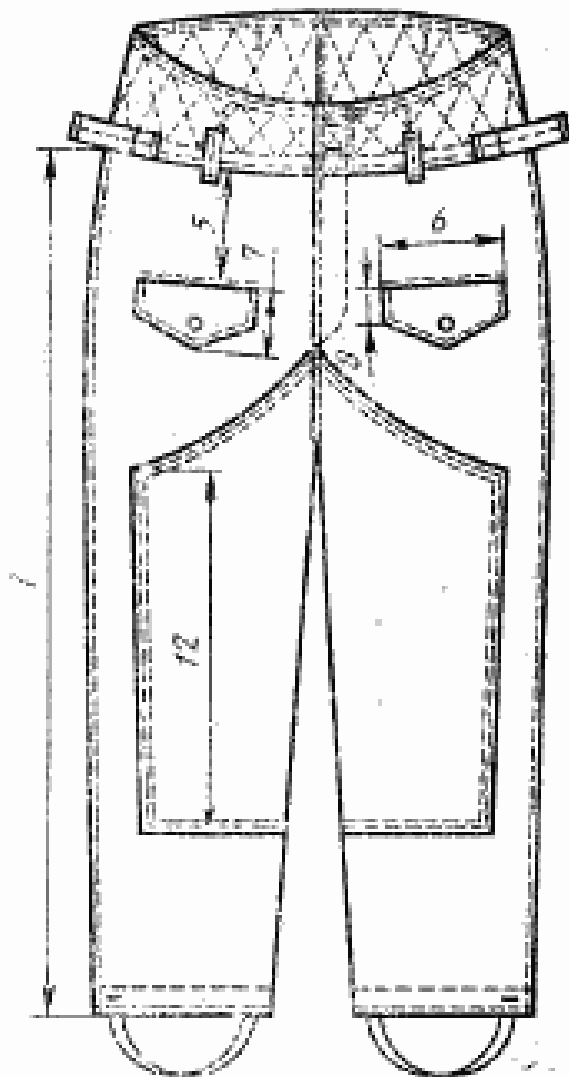
Черт. 16



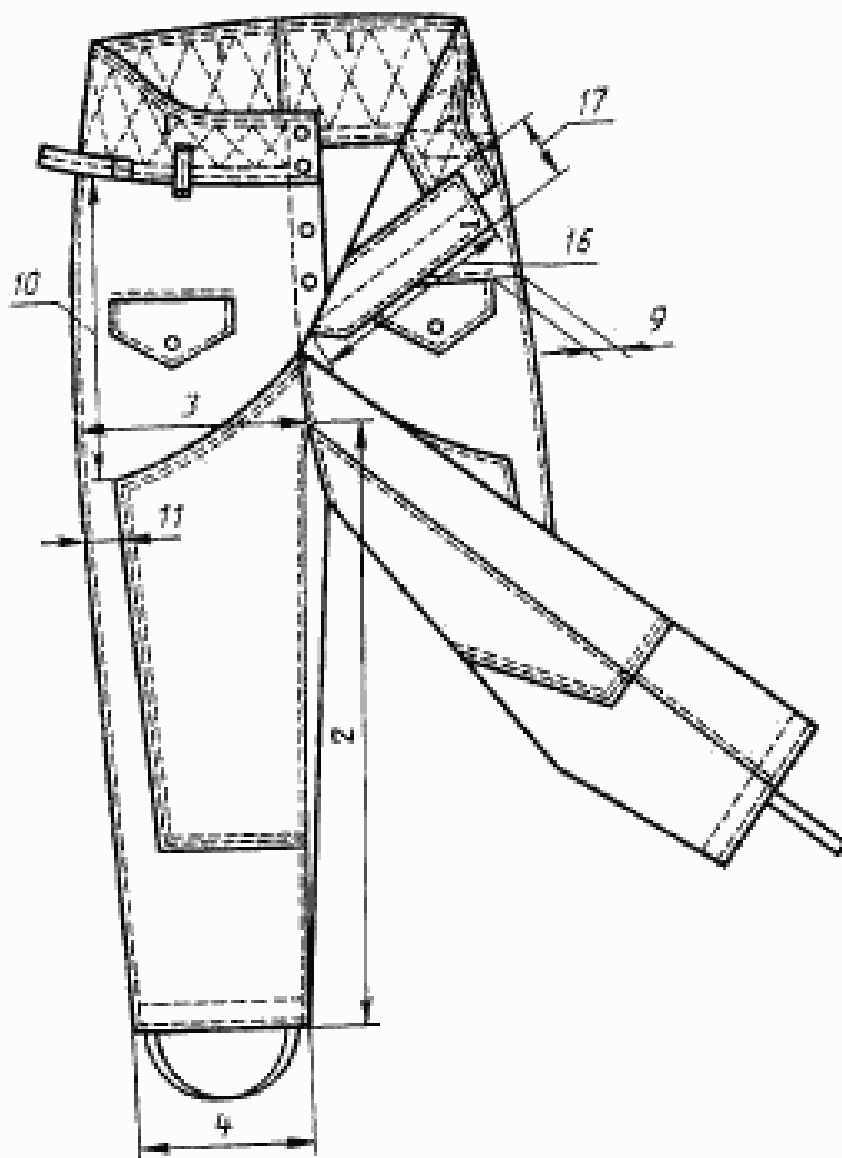
Черт. 17



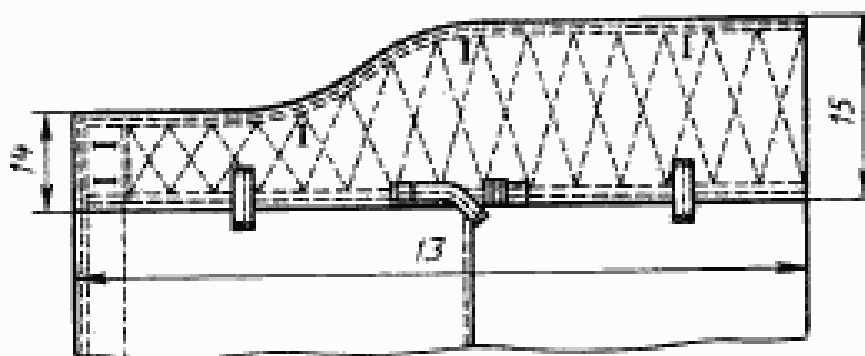
Черт. 18



Черт. 19

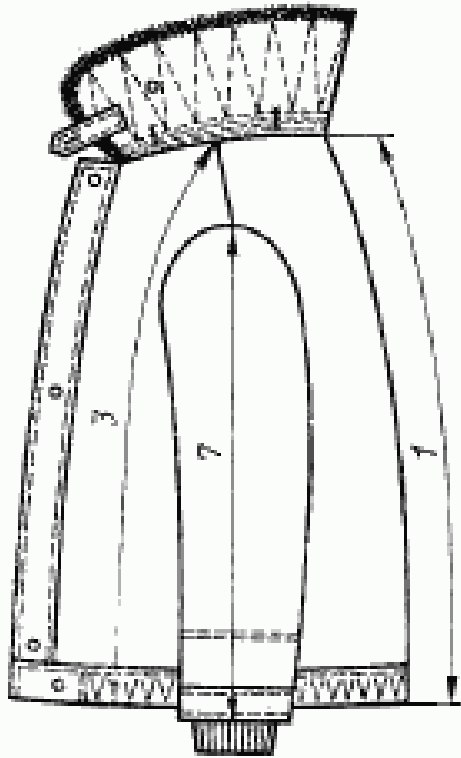


Черт. 20

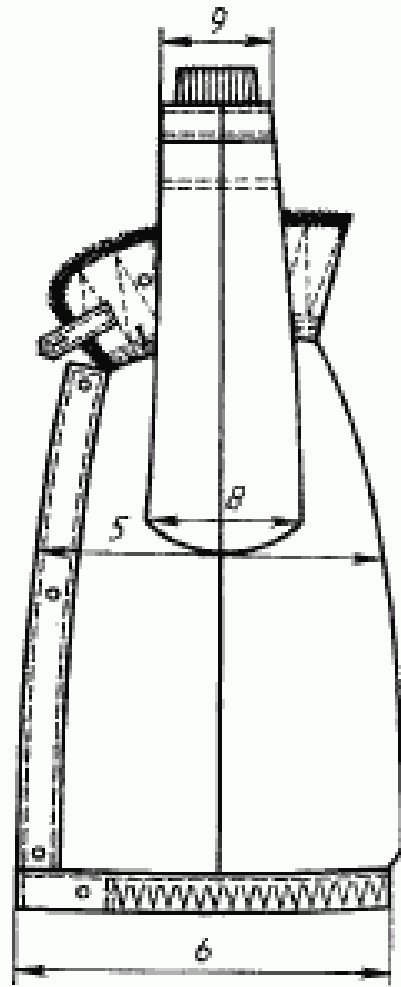


Черт. 21

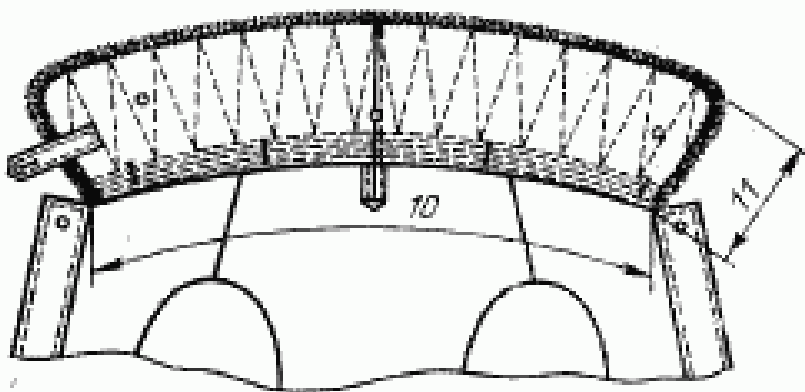
3 Зак. 238



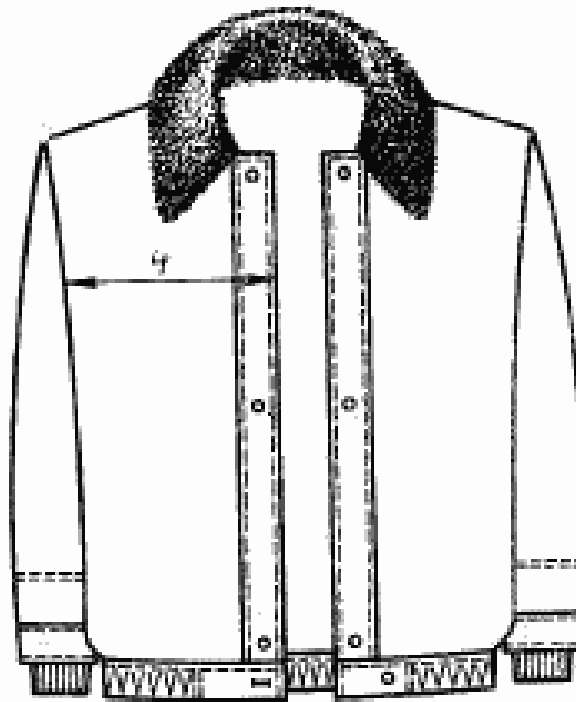
Черт. 22



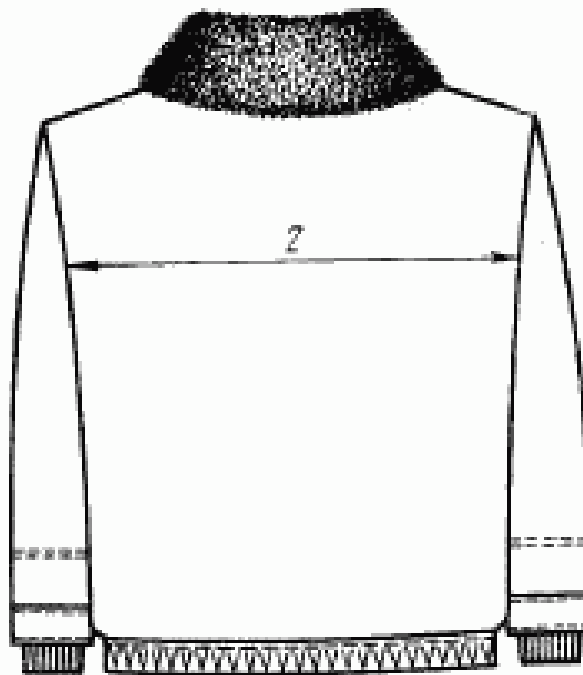
Черт. 24



Черт. 23

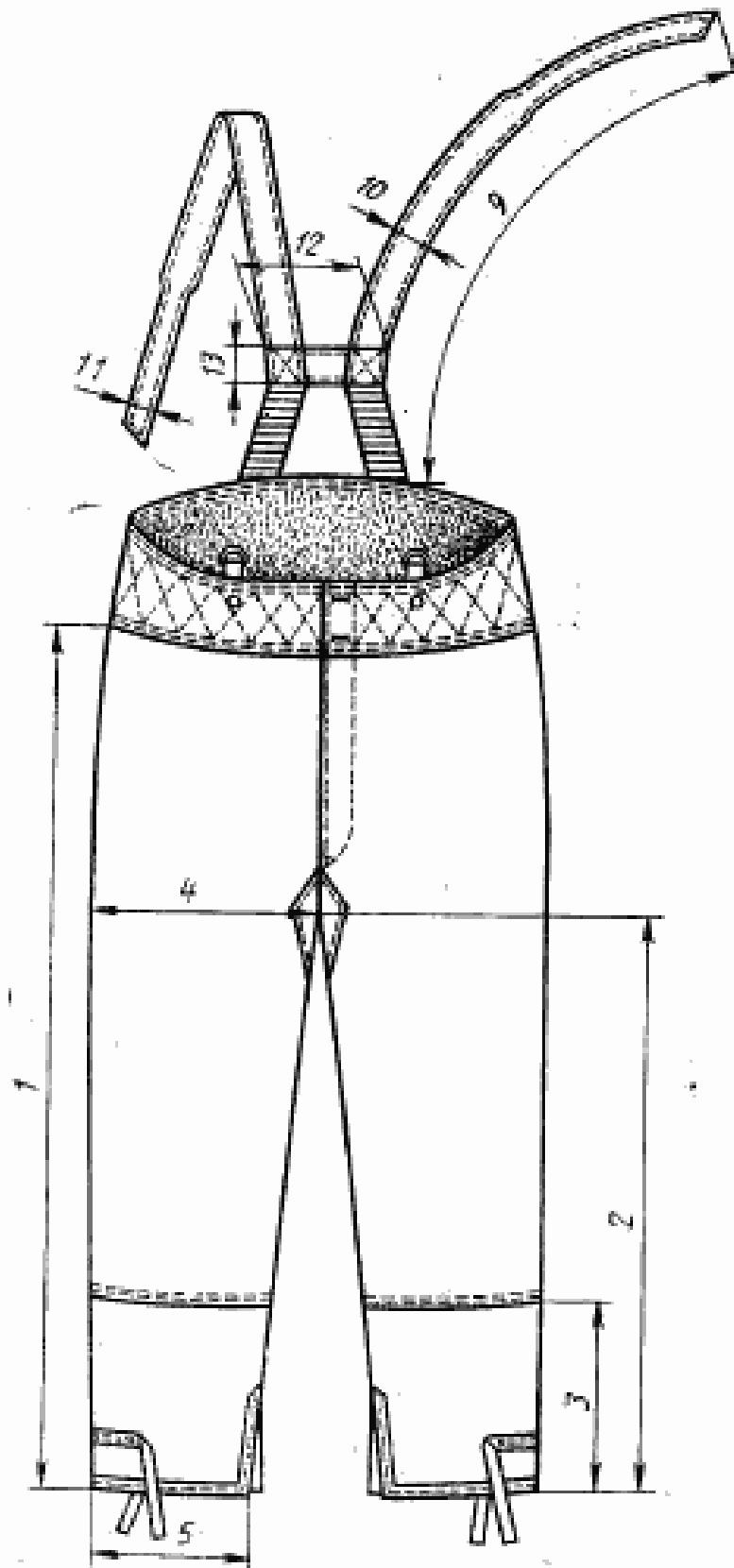


Черт. 25

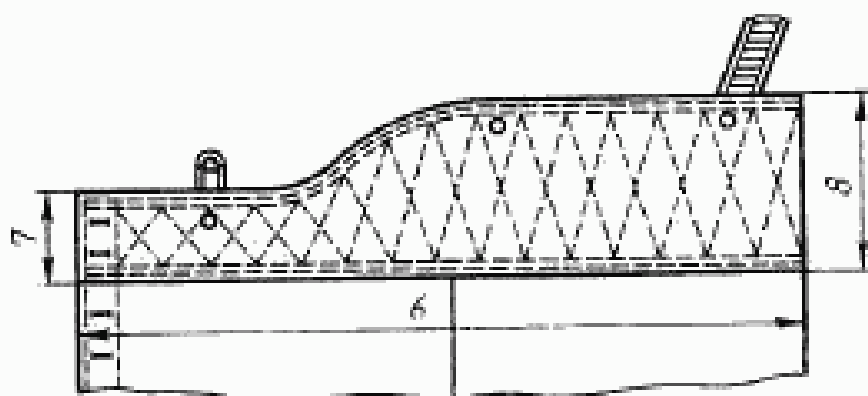


Черт. 26

3*



Черт. 27



Черт. 28

2. ТЕХНИЧЕСКИЕ ТРЕБОВАНИЯ

2.1. Костюм должен изготавливаться в соответствии с требованиями настоящего стандарта, технологии и образцом, утвержденным в установленном порядке.

2.2. Материалы

2.2.1. Костюм должен изготавливаться из материалов, указанных в табл. 4.

Таблица 4

| Наименование материала | Нормативно-техническая документация | Назначение материала |
|---|-------------------------------------|--|
| Овчина меховая полутонкорунная или полугрубая первого и второго сортов крашенная в черный, коричневый, бежевый цвета с высотой волосяного покрова 14—16 мм для брюк и 16—18 мм для куртки | ГОСТ 4661—76 | Для меховой подкладки куртки, брюк и |
| Овчина меховая тонкорунная, полутонкорунная первого и второго сортов или полугрубая первого сорта с высотой волосяного покрова 16—18 мм, крашенная: в черный цвет в серый цвет | То же | Для воротника |
| Кирза двухслойная гладкокрашенная черного, защитного или камуфлированного цвета с водоотталкивающей отделкой арт. 6882, 6883 | ГОСТ 19196—80 | куртки черного цвета куртки защитного и камуфлированного цвета Для верха костюма и пояса куртки, хлястиков рукавов, бретелей, погона |

| Наименование материала | Нормативно-техническая документация | Назначение материала |
|---|--|--|
| <p>Диагональ гладкокрашенная в цвет основной ткани арт. 3012, 3080, 3194</p> | ГОСТ 21790—76 | <p>Для нижних воротников куртки и меховой подкладки, подбортов, ветрозащитных клапанов куртки и брюк, хлястика воротника меховой подкладки, вешалок, листочек внутренних карманов, пояса брюк, гульфика, шлевок, пояса меховой подкладки куртки и брюк, соединительной планки бретелей и хлястиков для крепления бретелей брюк, для подкладки погона</p> <p>Для верха капюшона</p> |
| <p>Полотно плащевое гладкокрашеное с водоотталкивающей отделкой в цвет основной ткани арт. 3122</p> | ГОСТ 7297—76 | |
| <p>Бязь гладкокрашенная в цвет основной ткани или серого цвета арт. 142, 144</p> | По нормативно-технической документации | <p>Для подкладки ветрозащитных клапанов куртки и брюк левого подборта, откоска и пояса брюк; для наставок к подкладке карманов брюк, для штрипок, для обработки деталей меховой подкладки и закрепления металлических петель</p> |
| <p>Байка гладкокрашенная в цвет основной ткани или серого цвета арт. 1651, 1601, 1675</p> | ГОСТ 7259—77 | <p>Для подкладки карманов куртки и брюк; подкладки пояса, откоска и манжеты меховой подкладки брюк</p> |
| <p>Сатин гладкокрашенный в цвет основной ткани или серого цвета арт. 535</p> | ГОСТ 6391—80 | <p>Для обработки напульсников рукавов меховой подкладки куртки</p> |
| <p>Ткань бортовая полудульняная малоусадочная арт. 10138, 10173, 10182, 10187</p> | ГОСТ 5665—77 | <p>Для прокладки в воротника, погоны</p> |
| <p>Эластиковскожа-Т маслобензостойкая</p> | По нормативно-технической документации | <p>Для подкладки внутренних карманов куртки под пистолет и обойму, закрепления уголков карманов, прокладки под пуговицы и кнопки</p> |
| <p>Ластик полшерстяные цельновязанные двойные арт. 6525</p> | То же | <p>Для напульсника низа рукавов меховой подкладки куртки</p> |
| <p>Лента эластичная хлопчатобумажная шириной 20—25 мм</p> | » | <p>Для стягивания низа меховой подкладки куртки</p> |
| <p>Лента эластичная pomocная шириной 36 мм</p> | » | <p>Для регулирования длины бретелей</p> |

Продолжение табл. 4

| Наименование материала | Нормативно-техническая документация | Назначение материала |
|---|--|--|
| Лента полульняная шириной 12 мм | По нормативно-технической документации | Для прокладывания в края листочки бокового кармана, закрепления крючков и петель воротника куртки и пояса брюк |
| Лента саржевая шириной 18 мм в цвет основной ткани | То же | Для петли капюшона и стягивания капюшона по лицевому краю, для закрепления карманов куртки, шва втачивания воротника меховой подкладки, для петель внутреннего кармана и низа рукавов и регулирования ширины низа брюк меховой подкладки, для обтачивания петли меховой подкладки куртки |
| Пряжка одношпильковая из проволоки формованная желтая, оцинкованная и пассивированная. Длина внутренней стенки 5,5 см | » | Для застегивания съемного пояса куртки |
| Люверсы желтые латунные или стальные оцинкованные и пассивированные диаметром 5—7 мм | » | Для съемного пояса куртки |
| Пряжа стальная фосфотированная с покрытием эпоксидными эмалями черного цвета (из двух частей) | По утвержденному образцу | Для застегивания внутреннего пояса куртки |
| Пуговицы пластмассовые из амидоласта термостойкие в цвет основной ткани: диаметром 22—23 мм | По нормативно-технической документации | Для застегивания куртки, пристегивания верха куртки и брюк к меховой подкладке |
| диаметром 17 мм | То же | Для пристегивания мехового воротника, капюшона и погона, застегивания внутреннего кармана куртки, хлястиков воротника и рукавов, гульфика, шлиц, штрипок брюк |
| Пряжка металлическая № 20 типа «Б» | То же | Для регулирования длины пояса брюк |
| Кнопки перчаточные в цвет основной ткани или черные | » | Для застегивания кармана на брюках |
| Рамка Р-06—04 никелированная стальная сварная | » | Для пристегивания бретелей |

| Наименование материала | Нормативно-техническая документация | Назначение материала |
|---|--|---|
| Крючок и петля металлические, черного цвета № 03 | По нормативно-технической документации | Для застегивания воротников |
| Крючок № 40 и петля № 31 брючные | То же | Для застегивания пояса брюк |
| Нитки хлопчатобумажные швейные, в цвет основной ткани 11,0 текс 3×2 /30/6/ 8,5 текс 3×2 /40/6/ 27,0 текс 3×3 /0/9/ | ГОСТ 6309—80 | Для изготовления костюма, обметывания петель и пришивания пуговиц, крючков и петель Для прокладки при обметывании петель |
| Нитки армированные № 44лх-1 в цвет основной ткани | По нормативно-технической документации | Для изготовления костюма, обметывания петель и пришивания пуговиц, крючков и петель |
| Нитки швейные из натурального шелка в цвет основной ткани № 18 | ГОСТ 22665—83 | Для обметывания петель |

Примечания:

1. По согласованию с заказчиком допускается применять другие материалы по качеству не ниже указанных в табл. 4.
2. Цвет костюмов определяется заказчиком.

2.3. Внешний вид

2.3.1. Куртка с центральной внутренней бортовой застежкой на пять пуговиц, с отложным воротником, застегивающимся на крючок и петлю, с ветрозащитным клапаном, со шлевками по низу, пристегивающимися капюшоном и меховой подкладкой, со съемным поясом с металлической пряжкой и люверсами.

Полочки с внешними прорезными боковыми карманами с лямками, застегивающимися на петлю из ленты; левый карман — с внутренним карманом под обойму. Левая полочка со сквозной верхней петлей, с внутренним карманом под пистолет, расположенным на подборте.

Рукава одношовные с хлястиками, застегивающимися на пуговицы.

Капюшон с пятью прорезными петлями и одной из ткани верха или ленты, расположенной на среднем шве, с лентой для регулирования длины лицевого края. С лицевой стороны капюшона настрочена полоска ткани.

По требованию заказчика допускается изготавливать куртки с внутренним регулируемым по длине поясом и пришитыми погонами.

Внутренний пояс должен быть расположен между верхом и обтачкой низа куртки, концы пояса выводятся в обтачные петли. Пояс застегивается пряжкой, состоящей из крючка и рамки.

Погоны расположены в области плеча и застегиваются на пуговицы.

2.3.2. меховая подкладка куртки с меховым воротником, застегивающимся на крючок и петлю, с хлястиком на левом конце нижнего воротника, с поясом, стянутым эластичной лентой.

Рукава с напульсниками.

2.3.3. Воротник, борта, ветрозащитный клапан, боковые, плечевые швы, средний шов спинки, швы рукавов, низ куртки, шлевки, съемный пояс, хлястики рукавов и воротника, листочки, капюшон по линии горловины, средний и боковые швы капюшона, погоны должны быть настроены или простроены на расстоянии 0,5—0,7 см от края или шва.

2.3.4. Брюки с выстеганным притачным поясом, с усиленными накладками, со шлевками на передних и задних половинках, с застежкой на крючок, петлю и пуговицы, с ветрозащитным клапаном, со шлицами в боковых швах и штрипками, пристегивающимися на пуговицы.

Передние половинки с прорезными карманами с клапанами, застегивающимися на металлические кнопки.

Вверху на поясе — вертикальные петли для пристегивания меховой подкладки.

По шву притачивания пояса должны быть настроены четыре хлястика: два больших — на передних половинках и два малых с пряжками на задних половинках.

2.3.5. меховая подкладка брюк с бретелями с эластичной лентой сзади, выстеганным притачным поясом, застежкой на пуговицы, с манжетами, шлицами и лентой для регулирования ширины низа брюк.

Пояс на уровне задних половинок с меховой подкладкой. Средний шов меховой подкладки брюк с усиленной накладкой.

2.3.6. Боковые и шаговые швы, средний шов и клапаны карманов брюк должны быть настроены или простроены на расстоянии 0,5—0,7 см от края или шва.

Верхний и нижний края пояса должны быть простроены двумя строчками: первая на расстоянии 0,1—0,2 см, вторая — на 1,2—1,5 см от края.

Усиленные накладки должны быть настроены двумя строчками: одна на расстоянии 0,1—0,2 см, другая — на 0,7—0,8 см от края.

2.4. Основные требования к изготовлению

2.4.1. Раскрой деталей из ткани — по ГОСТ 20757—75.

2.4.2. Виды стежков, строчек и швов, применяемых для изготовления костюма — по ГОСТ 12807—79.

Требования к стежкам, строчкам и швам — по нормативно-технической документации.

2.4.3. Детали меховой подкладки куртки и брюк должны быть изготовлены из овчин одинаковых по густоте, высоте волосяного покрова, толщине кожной ткани, однородных по цвету.

2.4.4. Пороки в меховой подкладке должны быть удалены. Вставки и приставки допускаются во всех деталях подкладки, общая длина швов от приставок, вставок и прорезок не должна превышать трехкратной длины каждой детали.

2.4.5. Костюм в зависимости от состояния волосяного покрова меховой подкладки подразделяют на сорта в соответствии с требованиями табл. 5.

Таблица 5

| Сорт | Характеристики волосяного покрова |
|--------|-----------------------------------|
| Первый | Густой, однородный |
| Второй | |

2.4.6. Определение сортности тканевого верха костюма — по ГОСТ 11259—79.

2.4.7. Сортность тканевого верха костюма должна соответствовать сортности костюма.

Допускается сортность тканевого верха выше сортности костюма.

2.4.8. Меховой воротник должен быть целым или из двух половинок и соответствовать требованиям ГОСТ 7069—74.

Направление волосяного покрова от линии пришива к отлету или от средней линии к концам воротника.

2.4.9. В готовых изделиях допускаются:

спинка целая с вытачками из плечевых швов;

левый подборт из двух-трех частей с расположением швов в доленом направлении по линии перегибов;

карман для пистолета обрабатывать в шве притачивания ветрозащитного клапана;

обтачной бант и гульфик, притачной откосок;

меховая подкладка пояса брюк не более чем из четырех частей;

муаристость волосяного покрова меховой подкладки куртки и брюк.

2.4.10. Подборта и обтачка низа куртки должны быть закреп-

лены отделочной строчкой на расстоянии 6,0—6,5 см от края борта и низа.

2.4.11. По низу куртки расположены пять шлевок: одна — на левой полочке на расстоянии 15,5—16,5 см от края борта, одна — на правой полочке на расстоянии 19,5—20,5 см от края борта, три — на спинке на уровне среднего и боковых швов.

2.4.12. Хлястики должны быть втачаны в средний шов рукава на расстоянии 0,5—0,7 см от низа рукава. Петли из ленты по низу рукава должны быть закреплены на расстоянии 8,0—9,0 см от шва.

2.4.13. Пояс верха и меховой подкладки брюк должен быть выстеган строчкой по форме ромба с расстоянием между углами строчки 6,0—7,0 см.

2.4.14. Хлястики с рамками для бретелей должны быть расположены на поясе меховой подкладки брюк по центру передних половинок, бретели — на расстоянии 3,5—4,5 см от среднего шва.

2.4.15. На брюках расположены четыре шлевки:

по одной — по центру передних половинок и по одной — на задних половинках брюк на расстоянии 7,5—8,0 см от среднего шва.

2.4.16. Большие хлястики пояса передних половинок брюк должны быть расположены на расстоянии 5,5—6,5 см от боковых швов, малые хлястики задних половинок — на расстоянии 11,0—12,0 см от боковых швов.

Длина хлястиков в готовом виде:

больших 15,0—15,5 см, малых — 4,5—5,0 см;

ширина хлястиков 2,2—2,5 см.

2.4.17. По левой половине верха и меховой подкладки брюк проложены две отделочные строчки от края банта на расстоянии: первая — 0,2—0,3 см для верха и 0,5—0,7 см для меховой подкладки,

вторая — 4,5—5,0 см.

2.4.18. В нижней части банта должна быть проставлена закрепка насквозь с ветрозащитным клапаном и откосом по форме треугольника на специальной или стачивающей машине тройной обратной строчкой.

2.4.19. Штрипки должны быть расположены на задней половинке низа брюк у шагового шва.

Длина штрипки в готовом виде 31,0—32,0 см, ширина 2,0—2,5 см.

2.4.20. Хлястик воротника меховой подкладки должен быть настроен на нижний воротник на расстоянии 3,5—4,5 см от переднего и нижнего краев.

2.4.21. Петли должны быть расположены в следующих местах: на внутренней застежке левого борта четыре петли на расстоянии 1,5 см от края застежки, верхняя на расстоянии 16,0—

17,0 см от уступа борта, нижняя — на расстоянии 9,0—10,0 см от низа куртки, остальные — на равном расстоянии друг от друга;

на левой полочке — одна сквозная петля на расстоянии 2,0—2,5 см от края и уступа борта;

на правой полочке — три вертикальные петли на расстоянии 3,0—3,5 см от края борта; верхняя — на расстоянии 2,5—3,0 см от уступа борта, нижняя — на расстоянии 9,0—10,0 см от низа, третья — посередине между верхней и нижней петлей;

на ветрозащитном клапане куртки — три вертикальные петли на расстоянии 2,0—2,5 см от переднего края: верхняя и нижняя — на расстоянии 2,0—2,5 см от верхнего и нижнего краев, третья — посередине; на хлястике мехового воротника — одна петля посередине ширины на расстоянии 1,5—2,0 см от угла;

на хлястике рукава — одна петля посередине ширины на расстоянии 1,0—1,5 см от угла;

на нижнем воротнике меховой подкладки куртки — четыре петли на расстоянии 1,5—2,0 см от края горловины: по одной — на расстоянии 3,5—4,0 см от концов, по одной — на расстоянии 7,0—7,5 см от середины воротника;

на меховой подкладке куртки одна сквозная обтачная петля длиной 3,0—3,5 см от обтачки шва втачивания воротника вдоль середины спинки;

на правом конце пояса меховой подкладки куртки — одна петля посередине ширины на расстоянии 1,5—2,0 см от переднего края;

на капюшоне пять петель: одна на правой стороне капюшона на расстоянии 2,0—2,5 см от среднего шва и лицевого края, четыре — на расстоянии 1,5—2,0 см от края горловины: по одной — на уровне уступов капюшона и по одной — на расстоянии 7,0—7,5 см от среднего шва;

на поясе брюк — шесть вертикальных петель на расстоянии 2,0—2,5 см от верхнего края: две — на уровне середины передних половинок брюк, две — на расстоянии 5,5—6,5 см от среднего шва и две — посередине между ними;

на левом конце пояса брюк — две горизонтальные петли на расстоянии 1,5—2,0 см от верхнего, переднего и 2,0—2,5 см от нижнего краев;

на гульфике — две или три петли на расстоянии 1,0—1,2 см от края и на равном расстоянии между крючком, закрепкой и друг от друга;

на ветрозащитном клапане брюк — одна петля вверху под углом 45° на расстоянии 1,0—1,5 см от угла;

на штрипках брюк — две петли: первая — на расстоянии 2,0—2,5 см от конца, вторая — на расстоянии 3,0—3,5 см от первой;

на шлице передней половинки брюк — одна петля посередине подгиба низа на расстоянии 1,5—2,0 см от переднего края шлицы;

на левом конце пояса меховой подкладки брюк — две петли на расстоянии 1,5—2,0 см от верхнего, нижнего и переднего краев;
 на гульфике меховой подкладки брюк — две или три петли на расстоянии 1,0—1,2 см от края банта: верхняя на расстоянии 4,0 см от шва притачивания пояса, остальные на равном расстоянии между верхней петлей, закрепкой и друг от друга;
 на погонах по одной петле посередине ширины и на расстоянии 1,0—1,5 см от угла.

2.4.22. Пуговицы должны быть пришиты в соответствии с расположенным петлям:

на нижнем воротнике куртки — пять пуговиц: одна — на среднем шве на расстоянии 5,0 см от шва втачивания, четыре — в соответствии с расположением петлям;

на правом борте куртки — пять пуговиц на расстоянии 9,5—10,0 см от края борта;

внизу рукава две пуговицы: одна — в соответствии с петлей, вторая — на расстоянии 4,0—4,5 см от первой;

на левом конце пояса меховой подкладки куртки одна пуговица на расстоянии 5,0—5,5 см от переднего края;

на нижнем воротнике меховой подкладки три пуговицы: одна — на левом конце воротника в соответствии с расположенной петлей отвернутого хлястика, вторая посередине на расстоянии 5,0—5,5 см от низа, третья — на правом конце воротника в соответствии с петлей хлястика;

на правом конце пояса брюк три пуговицы: две — с лицевой стороны на расстоянии 2,0—2,5 см от переднего края, одна с внутренней стороны; внизу задней половинки брюк три пуговицы: одна — с внутренней стороны на расстоянии 4—4,5 см от шлицы, две — с лицевой стороны: одна — на расстоянии 1,5—2,0 см от переднего края шлицы, вторая — на расстоянии 5,0—5,5 см от первой;

в куртках с погонами две пуговицы в области плеча в соответствии с петлями.

2.4.23. На левом конце съемного пояса куртки должны быть закреплены пять люверсов: первый — на расстоянии 19,0—20,0 см от конца пояса, остальные — на расстоянии 4,0—4,5 см друг от друга.

На левом конце внутреннего пояса куртки должен быть закреплен в обтачной петле по боковым сторонам крючок пряжки, на правом конце пояса должна быть расположена рамка пряжки.

2.4.24. Посередине клапана передних карманов брюк должны быть закреплены кнопки на расстоянии 1,5—2,0 см от угла.

2.4.25. Скорняжные швы на меховой подкладке должны быть выполнены без захвата волоса в шов и расправлены. Высота шва должна быть не более 0,2 см, количество стежков 20—25 на 5 см строчки.

2.4.26. Костюм должен быть очищен от пыли, подсеченного волоса, концов ниток и следов мела.

2.4.27. Пособие для построения чертежей лекал, спецификация деталей и особенности обработки костюма приведены соответственно в рекомендуемом приложении 1, справочном приложении 2 и рекомендуемом приложении 3.

2.5. Комплектность

2.5.1. В комплект поставки должен входить костюм на меховой подкладке и дополнительно тканевый верх костюма.

2.5.2. Допускается поставлять отдельно куртки и брюки.

3. ПРАВИЛА ПРИЕМКИ

3.1. Готовые изделия принимают партией.

3.2. При приемке костюмов изготовителем контролю качества на соответствие требованиям настоящего стандарта подвергают каждое изделие в партии.

3.3. Приемка костюмов заказчиком — по ГОСТ 24782—81.

4. МЕТОДЫ КОНТРОЛЯ

4.1. Методы контроля качества костюмов — по ГОСТ 4103—82.

4.2. Качество меховой подкладки определяют органолептическим методом.

5. МАРКИРОВКА, УПАКОВКА, ТРАНСПОРТИРОВАНИЕ И ХРАНЕНИЕ

5.1. Маркировка, упаковка, транспортирование и хранение костюмов — по ГОСТ 19878—74 со следующим дополнением:

специальное клеймо должно соответствовать обязательному приложению 4 и проставлено с лицевой стороны тканевого верха и на кожаной ткани меховой подкладки краской белого цвета: на куртке — посередине спинки, на расстоянии 35 см от шва втачивания воротника, на брюках — посередине левого бокового шва.

ПОСОБИЕ ДЛЯ ПОСТРОЕНИЯ ЧЕРТЕЖЕЙ ЛЕНАЛ КОСТЮМА
СЖ

| Обозначение конструктив- ной линии на чертеже | Рост | Обхват груди | | | | | | | | | | | | | | |
|--|---------|--------------|------|------|------|------|------|------|------|------|------|------|------|------|------|------|
| | | 88 | 92 | 96 | 100 | 104 | 108 | 112 | 116 | 120 | 124 | 128 | | | | |
| ГА | 158—188 | 28,5 | 29,0 | 29,5 | 30,0 | 30,5 | 31,0 | 31,5 | 32,0 | 32,5 | 33,0 | 33,5 | 33,5 | 33,5 | 33,5 | 33,5 |
| | 158 | 73,0 | 73,0 | 73,0 | 73,0 | 73,0 | 73,0 | 73,0 | 73,0 | 73,0 | 73,0 | 73,0 | 73,0 | 73,0 | 73,0 | 73,0 |
| | 164 | 75,0 | 75,0 | 75,0 | 75,0 | 75,0 | 75,0 | 75,0 | 75,0 | 75,0 | 75,0 | 75,0 | 75,0 | 75,0 | 75,0 | 75,0 |
| АН | 170 | 77,0 | 77,0 | 77,0 | 77,0 | 77,0 | 77,0 | 77,0 | 77,0 | 77,0 | 77,0 | 77,0 | 77,0 | 77,0 | 77,0 | 77,0 |
| | 176 | 79,0 | 79,0 | 79,0 | 79,0 | 79,0 | 79,0 | 79,0 | 79,0 | 79,0 | 79,0 | 79,0 | 79,0 | 79,0 | 79,0 | 79,0 |
| | 182 | 81,0 | 81,0 | 81,0 | 81,0 | 81,0 | 81,0 | 81,0 | 81,0 | 81,0 | 81,0 | 81,0 | 81,0 | 81,0 | 81,0 | 81,0 |
| 188 | 83,0 | 83,0 | 83,0 | 83,0 | 83,0 | 83,0 | 83,0 | 83,0 | 83,0 | 83,0 | 83,0 | 83,0 | 83,0 | 83,0 | 83,0 | 83,0 |
| А ₁ А ₂ А ₃ А ₄ А ₅ А ₆ ГГ ₁ Г ₁ П | 158—188 | 9,4 | 9,6 | 9,8 | 10,0 | 10,2 | 10,4 | 10,6 | 10,8 | 11,0 | 11,2 | 11,4 | 11,4 | 11,4 | 11,4 | 11,4 |
| | 158 | 2,7 | 2,8 | 2,9 | 3,0 | 3,1 | 3,2 | 3,3 | 3,4 | 3,5 | 3,6 | 3,6 | 3,6 | 3,6 | 3,6 | 3,6 |
| | 164 | 1,8 | 1,8 | 1,9 | 1,9 | 2,0 | 2,0 | 2,1 | 2,1 | 2,1 | 2,2 | 2,2 | 2,2 | 2,2 | 2,2 | 2,2 |
| | 170 | 25,2 | 25,8 | 26,4 | 27,0 | 27,6 | 28,2 | 28,8 | 29,4 | 30,0 | 30,6 | 31,2 | 31,2 | 31,2 | 31,2 | 31,2 |
| | 176 | 24,5 | 25,0 | 25,5 | 26,0 | 26,5 | 27,0 | 27,5 | 28,0 | 28,5 | 29,0 | 29,5 | 29,5 | 29,5 | 29,5 | 29,5 |
| ПП ₁ Г ₁ П ₂ ГГ ₂ Г ₁ Г ₂ НН ₁ | 158—188 | 2,1 | 2,2 | 2,3 | 2,4 | 2,5 | 2,6 | 2,7 | 2,8 | 2,9 | 3,0 | 3,1 | 3,1 | 3,1 | 3,1 | 3,1 |
| | 158 | 10,6 | 10,8 | 11,0 | 11,2 | 11,4 | 11,6 | 11,8 | 12,0 | 12,2 | 12,4 | 12,6 | 12,6 | 12,6 | 12,6 | 12,6 |
| | 164 | 33,5 | 34,5 | 35,5 | 36,5 | 37,5 | 38,5 | 39,5 | 40,5 | 41,5 | 42,5 | 43,5 | 43,5 | 43,5 | 43,5 | 43,5 |
| | 170 | 4,3 | 4,4 | 4,5 | 4,6 | 4,7 | 4,8 | 4,9 | 5,0 | 5,1 | 5,2 | 5,3 | 5,3 | 5,3 | 5,3 | 5,3 |
| | 176 | 30,5 | 31,5 | 32,5 | 33,5 | 34,5 | 35,5 | 36,5 | 37,5 | 38,5 | 39,5 | 40,5 | 40,5 | 40,5 | 40,5 | 40,5 |

КУРТКА

Слика (черт. 1)

Продолжение

см

| Область применения конструкции и вид шва в чертеже | Рост | Объем груди | | | | | | | | | | |
|--|------|-------------|----|----|-----|-----|-----|-----|-----|-----|-----|-----|
| | | 88 | 92 | 96 | 100 | 104 | 108 | 112 | 116 | 120 | 124 | 128 |

Полочка (черт. 2)

| | | | | | | | | | | | | |
|----------|---------|------|------|------|------|------|------|------|------|------|------|------|
| G_3A_4 | 158—188 | 28,7 | 29,3 | 29,9 | 30,5 | 31,1 | 31,7 | 32,3 | 32,9 | 33,5 | 34,1 | 34,7 |
| | 158 | 73,2 | 73,3 | 73,4 | 73,5 | 73,6 | 73,7 | 73,8 | 73,9 | 74,0 | 74,1 | 74,2 |
| | 164 | 75,2 | 75,3 | 75,4 | 75,5 | 75,6 | 75,7 | 75,8 | 75,9 | 76,0 | 76,1 | 76,2 |
| A_4H_5 | 170 | 77,2 | 77,3 | 77,4 | 77,5 | 77,6 | 77,7 | 77,8 | 77,9 | 78,0 | 78,1 | 78,2 |
| | 176 | 79,2 | 79,3 | 79,4 | 79,5 | 79,6 | 79,7 | 79,8 | 79,9 | 80,0 | 80,1 | 80,2 |
| | 182 | 81,2 | 81,3 | 81,4 | 81,5 | 81,6 | 81,7 | 81,8 | 81,9 | 82,0 | 82,1 | 82,2 |
| H_3H_5 | 188 | 83,2 | 83,3 | 83,4 | 83,5 | 83,6 | 83,7 | 83,8 | 83,9 | 84,0 | 84,1 | 84,2 |
| | 158—188 | 1,7 | 1,8 | 1,9 | 2,0 | 2,1 | 2,2 | 2,3 | 2,4 | 2,5 | 2,6 | 2,7 |
| | 158—188 | 9,4 | 9,6 | 9,8 | 10,0 | 10,2 | 10,4 | 10,6 | 10,8 | 11,0 | 11,2 | 11,4 |
| A_4A_7 | 158—188 | 9,2 | 9,4 | 9,6 | 9,8 | 10,0 | 10,2 | 10,4 | 10,6 | 10,8 | 11,0 | 11,2 |
| | 158—188 | 2,4 | 2,5 | 2,6 | 2,7 | 2,8 | 2,9 | 3,0 | 3,1 | 3,2 | 3,3 | 3,4 |
| | 158—188 | 22,7 | 23,3 | 23,9 | 24,5 | 25,1 | 25,7 | 26,3 | 26,9 | 27,5 | 28,1 | 28,7 |
| G_3G_4 | 158—188 | 22,0 | 22,4 | 22,8 | 23,2 | 23,6 | 24,0 | 24,4 | 24,8 | 25,2 | 25,6 | 26,0 |
| | 158—188 | 30,5 | 31,5 | 32,5 | 33,5 | 34,5 | 35,5 | 36,5 | 37,5 | 38,5 | 39,5 | 40,5 |
| | 158—188 | 30,0 | 31,0 | 32,0 | 33,0 | 34,0 | 35,0 | 36,0 | 37,0 | 38,0 | 39,0 | 40,0 |
| H_3H_4 | 158—188 | 3,3 | 3,3 | 3,4 | 3,4 | 3,5 | 3,5 | 3,6 | 3,6 | 3,7 | 3,7 | 3,8 |
| | 158—188 | 18,0 | 18,5 | 19,0 | 19,5 | 20,0 | 20,5 | 21,0 | 21,5 | 22,0 | 22,5 | 23,0 |
| | 158—188 | 5,3 | 5,2 | 5,1 | 5,0 | 4,9 | 4,8 | 4,7 | 4,6 | 4,5 | 4,4 | 4,3 |
| K_1K_1 | 164 | 6,3 | 6,2 | 6,1 | 6,0 | 5,9 | 5,8 | 5,7 | 5,6 | 5,5 | 5,4 | 5,3 |
| | 170 | 7,3 | 7,2 | 7,1 | 7,0 | 6,9 | 6,8 | 6,7 | 6,6 | 6,5 | 6,4 | 6,3 |
| | 176 | 8,3 | 8,2 | 8,1 | 8,0 | 7,9 | 7,8 | 7,7 | 7,6 | 7,5 | 7,4 | 7,3 |
| K_1K_2 | 182 | 9,3 | 9,2 | 9,1 | 9,0 | 8,9 | 8,8 | 8,7 | 8,6 | 8,5 | 8,4 | 8,3 |
| | 188 | 10,3 | 10,2 | 10,1 | 10,0 | 9,9 | 9,8 | 9,7 | 9,6 | 9,5 | 9,4 | 9,3 |
| | 158—188 | 18,0 | 18,0 | 18,0 | 18,0 | 18,0 | 19,0 | 19,0 | 19,0 | 19,0 | 20,0 | 20,0 |

Продолжение

см

| Обозначение конструкции поперечного сечения | Густ | Объем груди | | | | | | | | | |
|---|------|-------------|----|----|-----|-----|-----|-----|-----|-----|-----|
| | | 88 | 92 | 96 | 100 | 104 | 108 | 112 | 116 | 120 | 124 |

Рукав (черт. 3)

| | | | | | | | | | | | | |
|----------------------------------|---------|------|------|------|------|------|------|------|------|------|------|------|
| АО | 158—188 | 10,9 | 11,2 | 11,5 | 11,8 | 12,1 | 12,4 | 12,7 | 13,0 | 13,3 | 13,6 | 13,9 |
| OH | 158 | 66,8 | 66,8 | 66,8 | 66,8 | 66,8 | 66,8 | 66,8 | 66,8 | 66,8 | 66,8 | 66,8 |
| | 164 | 68,8 | 68,8 | 68,8 | 68,8 | 68,8 | 68,8 | 68,8 | 68,8 | 68,8 | 68,8 | 68,8 |
| | 170 | 70,8 | 70,8 | 70,8 | 70,8 | 70,8 | 70,8 | 70,8 | 70,8 | 70,8 | 70,8 | 70,8 |
| | 176 | 72,8 | 72,8 | 72,8 | 72,8 | 72,8 | 72,8 | 72,8 | 72,8 | 72,8 | 72,8 | 72,8 |
| | 182 | 74,8 | 74,8 | 74,8 | 74,8 | 74,8 | 74,8 | 74,8 | 74,8 | 74,8 | 74,8 | 74,8 |
| | 188 | 76,8 | 76,8 | 76,8 | 76,8 | 76,8 | 76,8 | 76,8 | 76,8 | 76,8 | 76,8 | 76,8 |
| ОЛ | 158 | 31,1 | 31,4 | 31,7 | 32,0 | 32,3 | 32,6 | 32,9 | 33,2 | 33,5 | 33,8 | 34,1 |
| | 164 | 32,1 | 32,4 | 32,7 | 33,0 | 33,3 | 33,6 | 33,9 | 34,2 | 34,5 | 34,8 | 35,1 |
| | 170 | 33,1 | 33,4 | 33,7 | 34,0 | 34,3 | 34,6 | 34,9 | 35,2 | 35,5 | 35,8 | 36,1 |
| | 176 | 34,1 | 34,4 | 34,7 | 35,0 | 35,3 | 35,6 | 35,9 | 36,2 | 36,5 | 36,8 | 37,1 |
| | 182 | 35,1 | 35,4 | 35,7 | 36,0 | 36,3 | 36,6 | 36,9 | 37,2 | 37,5 | 37,8 | 38,1 |
| | 188 | 36,1 | 36,4 | 36,7 | 37,0 | 37,3 | 37,6 | 37,9 | 38,2 | 38,5 | 38,8 | 39,1 |
| AA ₁ —AA ₂ | 158—188 | 27,1 | 27,8 | 28,5 | 29,2 | 29,9 | 30,6 | 31,3 | 32,0 | 32,7 | 33,4 | 34,1 |
| | 158—188 | 18,0 | 18,3 | 18,6 | 18,9 | 19,2 | 19,5 | 19,8 | 20,1 | 20,4 | 20,7 | 21,0 |
| | 158—188 | 15,8 | 16,1 | 16,4 | 16,7 | 17,0 | 17,3 | 17,6 | 17,9 | 18,2 | 18,5 | 18,8 |
| | 158—188 | 10,6 | 10,8 | 11,0 | 11,2 | 11,4 | 11,6 | 11,8 | 12,0 | 12,2 | 12,4 | 12,6 |
| | 158—188 | 8,6 | 8,8 | 9,0 | 9,2 | 9,4 | 9,6 | 9,8 | 10,0 | 10,2 | 10,4 | 10,6 |
| | 158—188 | 24,0 | 24,5 | 25,0 | 25,5 | 26,0 | 26,5 | 27,0 | 27,5 | 28,0 | 28,5 | 29,0 |
| ЛЛ ₂ —ЛЛ ₁ | 158—188 | 7,0 | 7,1 | 7,2 | 7,3 | 7,4 | 7,5 | 7,6 | 7,7 | 7,8 | 7,9 | 8,0 |
| | 158—188 | 9,9 | 10,0 | 10,1 | 10,2 | 10,3 | 10,4 | 10,5 | 10,6 | 10,7 | 10,8 | 10,9 |
| HH ₂ —HH ₃ | 158—188 | 16,5 | 16,5 | 17,0 | 17,0 | 17,0 | 17,5 | 17,5 | 18,0 | 18,0 | 18,5 | 18,5 |
| | 158—188 | 7,7 | 7,7 | 8,0 | 8,0 | 8,0 | 8,3 | 8,3 | 8,6 | 8,6 | 8,9 | 8,9 |

Продолжение

| Обозначение конструктив- ной детали на чертеже | Рост | Объем груди | | | | | | | | | | |
|---|------|-------------|----|----|-----|-----|-----|-----|-----|-----|-----|-----|
| | | 88 | 92 | 96 | 100 | 104 | 108 | 112 | 116 | 120 | 124 | 128 |

Нижний воротник верха (черт. 4)

| | | | | | | | | | | | | |
|-----------------|---------|------|------|------|------|------|------|------|------|------|------|------|
| АА ₁ | 158—188 | 23,0 | 23,6 | 24,2 | 24,8 | 25,4 | 26,0 | 26,6 | 27,2 | 27,8 | 28,4 | 29,0 |
|-----------------|---------|------|------|------|------|------|------|------|------|------|------|------|

Нижний воротник мехового воротника (черт. 5)

| | | | | | | | | | | | | |
|-----------------|---------|------|------|------|------|------|------|------|------|------|------|------|
| АА ₁ | 158—188 | 24,3 | 24,9 | 25,5 | 26,1 | 26,7 | 27,3 | 27,9 | 28,5 | 29,1 | 29,7 | 30,3 |
|-----------------|---------|------|------|------|------|------|------|------|------|------|------|------|

Подборт (черт. 6, 7)

| | | | | | | | | | | | | |
|-----------------|-----|------|------|------|------|------|------|------|------|------|------|------|
| АА ₁ | 158 | 66,5 | 66,5 | 66,5 | 66,5 | 66,5 | 66,5 | 66,5 | 66,5 | 66,5 | 66,5 | 66,5 |
| | 164 | 68,5 | 68,5 | 68,5 | 68,5 | 68,5 | 68,5 | 68,5 | 68,5 | 68,5 | 68,5 | 68,5 |
| | 170 | 70,5 | 70,5 | 70,5 | 70,5 | 70,5 | 70,5 | 70,5 | 70,5 | 70,5 | 70,5 | 70,5 |
| | 176 | 72,5 | 72,5 | 72,5 | 72,5 | 72,5 | 72,5 | 72,5 | 72,5 | 72,5 | 72,5 | 72,5 |
| | 182 | 74,5 | 74,5 | 74,5 | 74,5 | 74,5 | 74,5 | 74,5 | 74,5 | 74,5 | 74,5 | 74,5 |
| | 188 | 76,5 | 76,5 | 76,5 | 76,5 | 76,5 | 76,5 | 76,5 | 76,5 | 76,5 | 76,5 | 76,5 |

Ветрозащитный клапан (черт. 8)

| | | | | | | | | | | | | |
|-----------------|-----|------|------|------|------|------|------|------|------|------|------|------|
| АА ₁ | 158 | 57,5 | 57,5 | 57,5 | 57,5 | 57,5 | 57,5 | 57,5 | 57,5 | 57,5 | 57,5 | 57,5 |
| | 164 | 59,5 | 59,5 | 59,5 | 59,5 | 59,5 | 59,5 | 59,5 | 59,5 | 59,5 | 59,5 | 59,5 |
| | 170 | 61,5 | 61,5 | 61,5 | 61,5 | 61,5 | 61,5 | 61,5 | 61,5 | 61,5 | 61,5 | 61,5 |
| | 176 | 63,5 | 63,5 | 63,5 | 63,5 | 63,5 | 63,5 | 63,5 | 63,5 | 63,5 | 63,5 | 63,5 |
| | 182 | 65,5 | 65,5 | 65,5 | 65,5 | 65,5 | 65,5 | 65,5 | 65,5 | 65,5 | 65,5 | 65,5 |
| | 188 | 67,5 | 67,5 | 67,5 | 67,5 | 67,5 | 67,5 | 67,5 | 67,5 | 67,5 | 67,5 | 67,5 |

Продолжение

см

| Объемные конструктивные детали на чертеже | Рост | Объемт груди | | | | | | | | | |
|---|------|--------------|----|----|-----|-----|-----|-----|-----|-----|-----|
| | | 88 | 92 | 96 | 100 | 104 | 108 | 112 | 116 | 120 | 124 |

Листочка (черт. 9)

| | | | | | | | | | | | | | | | | |
|-----------------|---------|------|------|------|------|------|------|------|------|------|------|------|------|------|------|------|
| АА ₁ | 158—188 | 20,0 | 20,0 | 20,0 | 20,0 | 20,0 | 20,0 | 20,0 | 21,0 | 21,0 | 21,0 | 21,0 | 21,0 | 21,0 | 22,0 | 22,0 |
|-----------------|---------|------|------|------|------|------|------|------|------|------|------|------|------|------|------|------|

Пояс (черт. 13)

| | | | | | | | | | | | | |
|-----------------|---------|-------|-------|-------|-------|-------|-------|-------|-------|-------|-------|-------|
| АА ₁ | 158—188 | 128,0 | 132,0 | 136,0 | 140,0 | 144,0 | 148,0 | 152,0 | 156,0 | 160,0 | 164,0 | 168,0 |
|-----------------|---------|-------|-------|-------|-------|-------|-------|-------|-------|-------|-------|-------|

Пояс к меховой подкладке (черт. 15)

| | | | | | | | | | | | | |
|-----------------|---------|-------|-------|-------|-------|-------|-------|-------|-------|-------|-------|-------|
| АА ₁ | 158—188 | 123,0 | 127,0 | 131,0 | 135,0 | 139,0 | 143,0 | 147,0 | 151,0 | 155,0 | 159,0 | 163,0 |
|-----------------|---------|-------|-------|-------|-------|-------|-------|-------|-------|-------|-------|-------|

Обтачка низа куртки (черт. 16)

| | | | | | | | | | | | | |
|-----------------|---------|------|------|------|------|------|------|------|------|------|------|------|
| АА ₁ | 158—188 | 65,5 | 68,5 | 70,5 | 72,5 | 74,5 | 76,5 | 78,5 | 80,5 | 82,5 | 84,5 | 86,5 |
|-----------------|---------|------|------|------|------|------|------|------|------|------|------|------|

Погон (черт. 17)

| | | | | | | | | | | | | |
|-----------------|---------|------|------|------|------|------|------|------|------|------|------|------|
| АА ₁ | 158—188 | 16,5 | 17,0 | 17,5 | 18,0 | 18,5 | 19,0 | 19,5 | 20,0 | 20,5 | 21,0 | 21,5 |
|-----------------|---------|------|------|------|------|------|------|------|------|------|------|------|

см

| Обозначение конструкции и цветной линии на чертеже | Рост | Обхват груди | | | | | | | | | |
|--|------|--------------|----|----|-----|-----|-----|-----|-----|-----|-----|
| | | 86 | 92 | 96 | 100 | 104 | 108 | 112 | 116 | 120 | 124 |

Обтачка бортов меховой подкладки (черт. 36)

| | | | | | | | | | | | | | | | |
|-----------------|-----|------|------|------|------|------|------|------|------|------|------|------|------|------|------|
| АА ₁ | 156 | 59,0 | 57,0 | 59,0 | 59,0 | 59,0 | 59,0 | 59,0 | 59,0 | 59,0 | 59,0 | 59,0 | 59,0 | 59,0 | 59,0 |
| | 164 | 61,0 | 61,0 | 61,0 | 61,0 | 61,0 | 61,0 | 61,0 | 61,0 | 61,0 | 61,0 | 61,0 | 61,0 | 61,0 | 61,0 |
| | 170 | 63,0 | 63,0 | 63,0 | 63,0 | 63,0 | 63,0 | 63,0 | 63,0 | 63,0 | 63,0 | 63,0 | 63,0 | 63,0 | 63,0 |
| | 176 | 65,0 | 65,0 | 65,0 | 65,0 | 65,0 | 65,0 | 65,0 | 65,0 | 65,0 | 65,0 | 65,0 | 65,0 | 65,0 | 65,0 |
| | 182 | 67,0 | 67,0 | 67,0 | 67,0 | 67,0 | 67,0 | 67,0 | 67,0 | 67,0 | 67,0 | 67,0 | 67,0 | 67,0 | 67,0 |
| | 188 | 69,0 | 69,0 | 69,0 | 69,0 | 69,0 | 69,0 | 69,0 | 69,0 | 69,0 | 69,0 | 69,0 | 69,0 | 69,0 | 69,0 |

Передняя часть капюшона (черт. 18)

| | | | | | | | | | | | | |
|-----------------|---------|------|------|------|------|------|------|------|------|------|------|------|
| АА ₁ | 156—188 | 21,1 | 21,4 | 21,7 | 22,0 | 22,3 | 22,6 | 22,9 | 23,2 | 23,5 | 23,8 | 24,1 |
|-----------------|---------|------|------|------|------|------|------|------|------|------|------|------|

Задняя часть капюшона (черт. 19)

| | | | | | | | | | | | | |
|--|---------|------|------|------|------|------|------|------|------|------|------|------|
| АА ₁ А ₂ А ₃ | 156—188 | 13,7 | 14,0 | 14,3 | 14,6 | 14,9 | 15,2 | 15,5 | 15,8 | 16,1 | 16,4 | 16,7 |
| | 156—188 | 18,9 | 19,1 | 19,3 | 19,5 | 19,7 | 19,9 | 20,1 | 20,3 | 20,5 | 20,7 | 20,9 |

БРЮКИ

Передняя половинка брюк (черт. 22)

| | | | | | | | | | | | | | | | | | | | | | |
|----|-----|------|------|------|------|------|------|------|------|------|------|------|------|------|------|------|------|------|------|------|------|
| БТ | 156 | 23,7 | 24,1 | 24,5 | 24,9 | 25,3 | 25,7 | 26,1 | 26,5 | 26,9 | 27,3 | 27,7 | 28,1 | 28,5 | 28,9 | 29,3 | 29,7 | 30,1 | 30,5 | 30,9 | 31,3 |
| | 164 | 24,5 | 24,9 | 25,3 | 25,7 | 26,1 | 26,5 | 26,9 | 27,3 | 27,7 | 28,1 | 28,5 | 28,9 | 29,3 | 29,7 | 30,1 | 30,5 | 30,9 | 31,3 | 31,7 | 32,1 |
| | 170 | 25,3 | 25,7 | 26,1 | 26,5 | 26,9 | 27,3 | 27,7 | 28,1 | 28,5 | 28,9 | 29,3 | 29,7 | 30,1 | 30,5 | 30,9 | 31,3 | 31,7 | 32,1 | 32,5 | 32,9 |
| | 176 | 26,1 | 26,5 | 26,9 | 27,3 | 27,7 | 28,1 | 28,5 | 28,9 | 29,3 | 29,7 | 30,1 | 30,5 | 30,9 | 31,3 | 31,7 | 32,1 | 32,5 | 32,9 | 33,3 | 33,7 |
| | 182 | 26,9 | 27,3 | 27,7 | 28,1 | 28,5 | 28,9 | 29,3 | 29,7 | 30,1 | 30,5 | 30,9 | 31,3 | 31,7 | 32,1 | 32,5 | 32,9 | 33,3 | 33,7 | 34,1 | 34,5 |
| | 188 | 27,7 | 28,1 | 28,5 | 28,9 | 29,3 | 29,7 | 30,1 | 30,5 | 30,9 | 31,3 | 31,7 | 32,1 | 32,5 | 32,9 | 33,3 | 33,7 | 34,1 | 34,5 | 34,9 | 35,3 |

Продолжение

см

| Область применения конструкции по длине без чертежа | Рост | Объем груза | | | | | | | | | | | | | | | | | | | | | |
|---|------|-------------|-------|-------|-------|-------|-------|-------|-------|-------|-------|-------|-------|-------|-------|-------|-------|-------|-------|-------|-------|-------|-------|
| | | 88 | 92 | 96 | 100 | 104 | 108 | 112 | 116 | 120 | 124 | 128 | | | | | | | | | | | |
| ЖТ | 158 | 23,7 | 24,1 | 24,5 | 24,9 | 25,3 | 25,7 | 26,1 | 26,5 | 26,9 | 27,3 | 27,7 | 28,1 | 28,5 | 28,9 | 29,3 | 29,7 | 30,1 | 30,5 | 30,9 | 31,3 | 27,3 | 27,7 |
| | 164 | 24,5 | 24,9 | 25,3 | 25,7 | 26,1 | 26,5 | 26,9 | 27,3 | 27,7 | 28,1 | 28,5 | 28,9 | 29,3 | 29,7 | 30,1 | 30,5 | 30,9 | 31,3 | 31,7 | 32,1 | 28,1 | 28,5 |
| | 170 | 25,3 | 25,7 | 26,1 | 26,5 | 26,9 | 27,3 | 27,7 | 28,1 | 28,5 | 28,9 | 29,3 | 29,7 | 30,1 | 30,5 | 30,9 | 31,3 | 31,7 | 32,1 | 32,5 | 32,9 | 28,9 | 29,3 |
| | 176 | 26,1 | 26,5 | 26,9 | 27,3 | 27,7 | 28,1 | 28,5 | 28,9 | 29,3 | 29,7 | 30,1 | 30,5 | 30,9 | 31,3 | 31,7 | 32,1 | 32,5 | 32,9 | 33,3 | 33,7 | 29,7 | 30,1 |
| | 182 | 26,9 | 27,3 | 27,7 | 28,1 | 28,5 | 28,9 | 29,3 | 29,7 | 30,1 | 30,5 | 30,9 | 31,3 | 31,7 | 32,1 | 32,5 | 32,9 | 33,3 | 33,7 | 34,1 | 34,5 | 30,5 | 30,9 |
| | 188 | 27,7 | 28,1 | 28,5 | 28,9 | 29,3 | 29,7 | 30,1 | 30,5 | 30,9 | 31,3 | 31,7 | 32,1 | 32,5 | 32,9 | 33,3 | 33,7 | 34,1 | 34,5 | 34,9 | 35,3 | 31,3 | 31,7 |
| ТК | 158 | 54,5 | 54,5 | 54,5 | 54,5 | 54,5 | 54,5 | 54,5 | 54,5 | 54,5 | 54,5 | 54,5 | 54,5 | 54,5 | 54,5 | 54,5 | 54,5 | 54,5 | 54,5 | 54,5 | 54,5 | 54,5 | 54,5 |
| | 164 | 57,0 | 57,0 | 57,0 | 57,0 | 57,0 | 57,0 | 57,0 | 57,0 | 57,0 | 57,0 | 57,0 | 57,0 | 57,0 | 57,0 | 57,0 | 57,0 | 57,0 | 57,0 | 57,0 | 57,0 | 57,0 | 57,0 |
| | 170 | 59,5 | 59,5 | 59,5 | 59,5 | 59,5 | 59,5 | 59,5 | 59,5 | 59,5 | 59,5 | 59,5 | 59,5 | 59,5 | 59,5 | 59,5 | 59,5 | 59,5 | 59,5 | 59,5 | 59,5 | 59,5 | 59,5 |
| | 176 | 62,0 | 62,0 | 62,0 | 62,0 | 62,0 | 62,0 | 62,0 | 62,0 | 62,0 | 62,0 | 62,0 | 62,0 | 62,0 | 62,0 | 62,0 | 62,0 | 62,0 | 62,0 | 62,0 | 62,0 | 62,0 | 62,0 |
| | 182 | 64,5 | 64,5 | 64,5 | 64,5 | 64,5 | 64,5 | 64,5 | 64,5 | 64,5 | 64,5 | 64,5 | 64,5 | 64,5 | 64,5 | 64,5 | 64,5 | 64,5 | 64,5 | 64,5 | 64,5 | 64,5 | 64,5 |
| | 188 | 67,0 | 67,0 | 67,0 | 67,0 | 67,0 | 67,0 | 67,0 | 67,0 | 67,0 | 67,0 | 67,0 | 67,0 | 67,0 | 67,0 | 67,0 | 67,0 | 67,0 | 67,0 | 67,0 | 67,0 | 67,0 | 67,0 |
| ТН | 158 | 89,0 | 89,0 | 89,0 | 89,0 | 89,0 | 89,0 | 89,0 | 89,0 | 89,0 | 89,0 | 89,0 | 89,0 | 89,0 | 89,0 | 89,0 | 89,0 | 89,0 | 89,0 | 89,0 | 89,0 | 89,0 | 89,0 |
| | 164 | 93,5 | 93,5 | 93,5 | 93,5 | 93,5 | 93,5 | 93,5 | 93,5 | 93,5 | 93,5 | 93,5 | 93,5 | 93,5 | 93,5 | 93,5 | 93,5 | 93,5 | 93,5 | 93,5 | 93,5 | 93,5 | 93,5 |
| | 170 | 98,0 | 98,0 | 98,0 | 98,0 | 98,0 | 98,0 | 98,0 | 98,0 | 98,0 | 98,0 | 98,0 | 98,0 | 98,0 | 98,0 | 98,0 | 98,0 | 98,0 | 98,0 | 98,0 | 98,0 | 98,0 | 98,0 |
| | 176 | 102,5 | 102,5 | 102,5 | 102,5 | 102,5 | 102,5 | 102,5 | 102,5 | 102,5 | 102,5 | 102,5 | 102,5 | 102,5 | 102,5 | 102,5 | 102,5 | 102,5 | 102,5 | 102,5 | 102,5 | 102,5 | 102,5 |
| | 182 | 107,0 | 107,0 | 107,0 | 107,0 | 107,0 | 107,0 | 107,0 | 107,0 | 107,0 | 107,0 | 107,0 | 107,0 | 107,0 | 107,0 | 107,0 | 107,0 | 107,0 | 107,0 | 107,0 | 107,0 | 107,0 | 107,0 |
| | 188 | 111,5 | 111,5 | 111,5 | 111,5 | 111,5 | 111,5 | 111,5 | 111,5 | 111,5 | 111,5 | 111,5 | 111,5 | 111,5 | 111,5 | 111,5 | 111,5 | 111,5 | 111,5 | 111,5 | 111,5 | 111,5 | 111,5 |
| ЖБ | 158 | 7,5 | 7,6 | 7,7 | 7,8 | 7,9 | 8,0 | 8,1 | 8,2 | 8,3 | 8,4 | 8,5 | 8,6 | 8,7 | 8,8 | 8,9 | 9,0 | 9,1 | 9,2 | 9,3 | 9,4 | 8,4 | 8,5 |
| | 164 | 7,8 | 7,9 | 8,0 | 8,1 | 8,2 | 8,3 | 8,4 | 8,5 | 8,6 | 8,7 | 8,8 | 8,9 | 9,0 | 9,1 | 9,2 | 9,3 | 9,4 | 9,5 | 9,6 | 9,7 | 8,7 | 8,8 |
| | 170 | 8,1 | 8,2 | 8,3 | 8,4 | 8,5 | 8,6 | 8,7 | 8,8 | 8,9 | 9,0 | 9,1 | 9,2 | 9,3 | 9,4 | 9,5 | 9,6 | 9,7 | 9,8 | 9,9 | 10,0 | 9,0 | 9,1 |
| | 176 | 8,4 | 8,5 | 8,6 | 8,7 | 8,8 | 8,9 | 9,0 | 9,1 | 9,2 | 9,3 | 9,4 | 9,5 | 9,6 | 9,7 | 9,8 | 9,9 | 10,0 | 10,1 | 10,2 | 10,3 | 9,3 | 9,4 |
| | 182 | 8,7 | 8,8 | 8,9 | 9,0 | 9,1 | 9,2 | 9,3 | 9,4 | 9,5 | 9,6 | 9,7 | 9,8 | 9,9 | 10,0 | 10,1 | 10,2 | 10,3 | 10,4 | 10,5 | 10,6 | 9,6 | 9,7 |
| | 188 | 9,0 | 9,1 | 9,2 | 9,3 | 9,4 | 9,5 | 9,6 | 9,7 | 9,8 | 9,9 | 10,0 | 10,1 | 10,2 | 10,3 | 10,4 | 10,5 | 10,6 | 10,7 | 10,8 | 10,9 | 10,0 | 10,1 |

Задняя половинка брюк (черт. 23)

Продолжение

| Обозначение конструкции поф линия на чертеже | Рост | Обхват груди | | | | | | | | | | | |
|--|-----------------------------|--------------|------|------|------|------|------|------|------|------|------|------|------|
| | | 88 | 92 | 96 | 100 | 104 | 108 | 112 | 116 | 120 | 124 | 128 | |
| ТТ ₁ —ББ ₃ ТТ ₂ Т ₂ Т ₃ ББ ₁ Б ₁ Б ₂ ЯЯ ₁ Я ₁ Я ₂ Я ₂ Я ₃ оо ₁ КК ₁ —КК ₂ НН ₁ —НН ₂ | 158—188 | 7,4 | 7,6 | 7,8 | 8,0 | 8,2 | 8,4 | 8,6 | 8,8 | 9,0 | 9,2 | 9,4 | |
| | 158—188 | 27,1 | 27,8 | 28,5 | 29,2 | 29,9 | 30,6 | 31,3 | 32,0 | 32,7 | 33,4 | 34,1 | |
| | 158—188 | 29,3 | 30,3 | 31,3 | 32,3 | 33,3 | 34,3 | 35,3 | 36,3 | 37,3 | 38,3 | 39,3 | |
| | 158—188 | 24,5 | 25,1 | 25,7 | 26,3 | 26,9 | 27,5 | 28,1 | 28,7 | 29,3 | 29,9 | 30,5 | |
| | 158—188 | 33,5 | 34,4 | 35,3 | 36,2 | 37,1 | 38,0 | 38,9 | 39,8 | 40,7 | 41,6 | 42,5 | |
| | 158—188 | 22,8 | 23,4 | 24,0 | 24,6 | 25,2 | 25,8 | 26,4 | 27,0 | 27,6 | 28,2 | 28,8 | |
| | 158—188 | 48,3 | 49,5 | 50,7 | 51,9 | 53,1 | 54,3 | 55,5 | 56,7 | 57,9 | 59,1 | 60,3 | |
| | 158—188 | 0,5 | 0,5 | 0,6 | 0,6 | 0,7 | 0,7 | 0,8 | 0,8 | 0,9 | 0,9 | 1,0 | |
| | 158—188 | 2,7 | 2,8 | 2,9 | 3,0 | 3,1 | 3,2 | 3,3 | 3,4 | 3,5 | 3,6 | 3,7 | |
| | 158—188 | 15,7 | 16,2 | 16,7 | 17,2 | 17,7 | 18,2 | 18,7 | 19,2 | 19,7 | 20,2 | 20,7 | |
| | 158—188 | 12,8 | 13,1 | 13,4 | 13,7 | 14,0 | 14,3 | 14,6 | 14,9 | 15,2 | 15,5 | 15,8 | |
| | АБ АВ АА ₁ | 158—188 | 13,0 | 13,5 | 14,0 | 14,5 | 15,0 | 15,5 | 16,0 | 17,5 | 17,0 | 17,5 | 18,0 |
| 158—188 | | 26,0 | 29,0 | 30,0 | 31,0 | 32,0 | 33,0 | 34,0 | 35,0 | 36,0 | 37,0 | 38,0 | |
| 158—188 | | 52,5 | 54,5 | 56,5 | 58,5 | 60,5 | 62,5 | 64,5 | 66,5 | 68,5 | 70,5 | 72,5 | |
| АА ₁ | 158 | 31,2 | 31,0 | 32,0 | 32,4 | 32,8 | 33,2 | 33,6 | 34,0 | 34,4 | 34,8 | 35,2 | |
| | 164 | 32,0 | 32,4 | 32,8 | 33,2 | 33,6 | 34,0 | 34,4 | 34,8 | 35,2 | 35,6 | 36,0 | |
| | 170 | 32,8 | 33,2 | 33,6 | 34,0 | 34,4 | 34,8 | 35,2 | 35,6 | 36,0 | 36,4 | 36,8 | |
| | 176 | 33,6 | 34,0 | 34,4 | 34,8 | 35,2 | 35,6 | 36,0 | 36,4 | 36,8 | 37,2 | 37,6 | |
| | 182 | 34,4 | 34,8 | 35,2 | 35,6 | 36,0 | 36,4 | 36,8 | 37,2 | 37,6 | 38,0 | 38,4 | |
| | 188 | 35,2 | 35,6 | 36,0 | 36,4 | 36,8 | 37,2 | 37,6 | 38,0 | 38,4 | 38,8 | 39,2 | |

Поше (черт. 24)

Гульфик верхя блок (черт. 25)

см

| Обозначение конструктив- ной линии на чертеже | Рост | Обхват груди | | | | | | | | | |
|--|------|--------------|----|----|-----|-----|-----|-----|-----|-----|-----|
| | | 88 | 92 | 96 | 100 | 104 | 108 | 112 | 116 | 120 | 124 |

Ветрозащитный клапан (черт. 26)

| | | | | | | | | | | | | | | | | | | | | | | | | | |
|-----------------|-----|------|------|------|------|------|------|------|------|------|------|------|------|------|------|------|------|------|------|------|------|------|------|------|------|
| АА ₁ | 158 | 27,2 | 27,6 | 28,0 | 28,4 | 28,8 | 29,2 | 29,6 | 30,0 | 30,4 | 30,8 | 31,2 | 31,6 | 32,0 | 32,4 | 32,8 | 33,2 | 33,6 | 34,0 | 34,4 | 34,8 | 35,2 | | | |
| | 164 | 28,0 | 28,4 | 28,8 | 29,2 | 29,6 | 30,0 | 30,4 | 30,8 | 31,2 | 31,6 | 32,0 | 32,4 | 32,8 | 33,2 | 33,6 | 34,0 | 34,4 | 34,8 | 35,2 | 35,6 | 36,0 | 36,4 | | |
| | 170 | 28,8 | 29,2 | 29,6 | 30,0 | 30,4 | 30,8 | 31,2 | 31,6 | 32,0 | 32,4 | 32,8 | 33,2 | 33,6 | 34,0 | 34,4 | 34,8 | 35,2 | 35,6 | 36,0 | 36,4 | 36,8 | 37,2 | 37,6 | |
| | 176 | 29,6 | 30,0 | 30,4 | 30,8 | 31,2 | 31,6 | 32,0 | 32,4 | 32,8 | 33,2 | 33,6 | 34,0 | 34,4 | 34,8 | 35,2 | 35,6 | 36,0 | 36,4 | 36,8 | 37,2 | 37,6 | 38,0 | 38,4 | 38,8 |
| | 182 | 30,4 | 30,8 | 31,2 | 31,6 | 32,0 | 32,4 | 32,8 | 33,2 | 33,6 | 34,0 | 34,4 | 34,8 | 35,2 | 35,6 | 36,0 | 36,4 | 36,8 | 37,2 | 37,6 | 38,0 | 38,4 | 38,8 | 39,2 | 39,6 |
| | 188 | 31,2 | 31,6 | 32,0 | 32,4 | 32,8 | 33,2 | 33,6 | 34,0 | 34,4 | 34,8 | 35,2 | 35,6 | 36,0 | 36,4 | 36,8 | 37,2 | 37,6 | 38,0 | 38,4 | 38,8 | 39,2 | 39,6 | 40,0 | 40,4 |

Брюкель (черт. 27)

| | | | | | | | | | | | | | | | | | | | | | | | | |
|-----------------|---------|------|------|------|------|------|------|------|------|------|------|------|------|------|------|------|------|------|------|------|------|------|------|------|
| АА ₁ | 158—164 | 78,0 | 78,0 | 78,0 | 78,0 | 78,0 | 78,0 | 78,0 | 78,0 | 78,0 | 78,0 | 78,0 | 78,0 | 78,0 | 78,0 | 78,0 | 78,0 | 78,0 | 78,0 | 78,0 | 78,0 | 78,0 | 78,0 | |
| | 170—176 | 82,0 | 82,0 | 82,0 | 82,0 | 82,0 | 82,0 | 82,0 | 82,0 | 82,0 | 82,0 | 82,0 | 82,0 | 82,0 | 82,0 | 82,0 | 82,0 | 82,0 | 82,0 | 82,0 | 82,0 | 82,0 | 82,0 | 82,0 |
| | 182—188 | 86,0 | 86,0 | 86,0 | 86,0 | 86,0 | 86,0 | 86,0 | 86,0 | 86,0 | 86,0 | 86,0 | 86,0 | 86,0 | 86,0 | 86,0 | 86,0 | 86,0 | 86,0 | 86,0 | 86,0 | 86,0 | 86,0 | 86,0 |

Подкладка откоса верха брюк (черт. 28)

| | | | | | | | | | | | | | | | | | | | | | | | | | |
|-----------------|-----|------|------|------|------|------|------|------|------|------|------|------|------|------|------|------|------|------|------|------|------|------|------|------|------|
| АА ₁ | 158 | 20,8 | 21,2 | 21,6 | 22,0 | 22,4 | 22,8 | 23,2 | 23,6 | 24,0 | 24,4 | 24,8 | 25,2 | 25,6 | 26,0 | 26,4 | 26,8 | 27,2 | 27,6 | 28,0 | 28,4 | 28,8 | | | |
| | 164 | 21,6 | 22,0 | 22,4 | 22,8 | 23,2 | 23,6 | 24,0 | 24,4 | 24,8 | 25,2 | 25,6 | 26,0 | 26,4 | 26,8 | 27,2 | 27,6 | 28,0 | 28,4 | 28,8 | 29,2 | 29,6 | 30,0 | | |
| | 170 | 22,4 | 22,8 | 23,2 | 23,6 | 24,0 | 24,4 | 24,8 | 25,2 | 25,6 | 26,0 | 26,4 | 26,8 | 27,2 | 27,6 | 28,0 | 28,4 | 28,8 | 29,2 | 29,6 | 30,0 | 30,4 | 30,8 | 31,2 | |
| | 176 | 23,2 | 23,6 | 24,0 | 24,4 | 24,8 | 25,2 | 25,6 | 26,0 | 26,4 | 26,8 | 27,2 | 27,6 | 28,0 | 28,4 | 28,8 | 29,2 | 29,6 | 30,0 | 30,4 | 30,8 | 31,2 | 31,6 | 32,0 | 32,4 |
| | 182 | 24,0 | 24,4 | 24,8 | 25,2 | 25,6 | 26,0 | 26,4 | 26,8 | 27,2 | 27,6 | 28,0 | 28,4 | 28,8 | 29,2 | 29,6 | 30,0 | 30,4 | 30,8 | 31,2 | 31,6 | 32,0 | 32,4 | 32,8 | 33,2 |
| | 188 | 24,8 | 25,2 | 25,6 | 26,0 | 26,4 | 26,8 | 27,2 | 27,6 | 28,0 | 28,4 | 28,8 | 29,2 | 29,6 | 30,0 | 30,4 | 30,8 | 31,2 | 31,6 | 32,0 | 32,4 | 32,8 | 33,2 | 33,6 | 34,0 |

Усиленная накладка передней половинки брюк (черт. 29)

| | | | | | | | | | | | | | | | | | | | | | | | | |
|----|---------|------|------|------|------|------|------|------|------|------|------|------|------|------|------|------|------|------|------|------|------|------|------|------|
| РН | 158—164 | 48,5 | 48,5 | 48,5 | 48,5 | 48,5 | 48,5 | 48,5 | 48,5 | 48,5 | 48,5 | 48,5 | 48,5 | 48,5 | 48,5 | 48,5 | 48,5 | 48,5 | 48,5 | 48,5 | 48,5 | 48,5 | 48,5 | |
| | 170—176 | 50,5 | 50,5 | 50,5 | 50,5 | 50,5 | 50,5 | 50,5 | 50,5 | 50,5 | 50,5 | 50,5 | 50,5 | 50,5 | 50,5 | 50,5 | 50,5 | 50,5 | 50,5 | 50,5 | 50,5 | 50,5 | 50,5 | 50,5 |
| | 182—188 | 52,5 | 52,5 | 52,5 | 52,5 | 52,5 | 52,5 | 52,5 | 52,5 | 52,5 | 52,5 | 52,5 | 52,5 | 52,5 | 52,5 | 52,5 | 52,5 | 52,5 | 52,5 | 52,5 | 52,5 | 52,5 | 52,5 | 52,5 |

Продолжение

см

| Область применения конструктивной длина по чертежу | Рост | Обхват груди | | | | | | | | | |
|---|------|--------------|----|----|-----|-----|-----|-----|-----|-----|-----|
| | | 88 | 92 | 96 | 100 | 104 | 108 | 112 | 116 | 120 | 124 |

Усиленная накладка задней подкладки брюк (черт. 31)

| | | | | | | | | | | | | |
|------------------|---------|------|------|------|------|------|------|------|------|------|------|------|
| B_2B_3 $ЯЯ$ | 158—188 | 9,0 | 9,5 | 10,0 | 10,5 | 11,0 | 11,5 | 12,0 | 12,5 | 13,0 | 13,5 | 14,0 |
| | 158—164 | 48,5 | 48,5 | 48,5 | 48,5 | 48,5 | 48,5 | 48,5 | 48,5 | 48,5 | 48,5 | 48,5 |
| | 170—176 | 50,5 | 50,5 | 50,5 | 50,5 | 50,5 | 50,5 | 50,5 | 50,5 | 50,5 | 50,5 | 50,5 |
| a_2A | 182—188 | 52,5 | 52,5 | 52,5 | 52,5 | 52,5 | 52,5 | 52,5 | 52,5 | 52,5 | 52,5 | 52,5 |
| | 158—188 | 3,5 | 4,0 | 4,5 | 5,0 | 5,5 | 6,0 | 6,5 | 7,0 | 7,5 | 8,0 | 8,5 |

Обтачка низа брюк (черт. 32)

| | | | | | | | | | | | | |
|--------|---------|------|------|------|------|------|------|------|------|------|------|------|
| AA_1 | 158—188 | 46,2 | 47,4 | 48,6 | 49,8 | 51,0 | 52,2 | 53,4 | 54,6 | 55,8 | 57,0 | 58,2 |
|--------|---------|------|------|------|------|------|------|------|------|------|------|------|

Меховая подкладка пояса брюк (черт. 43)

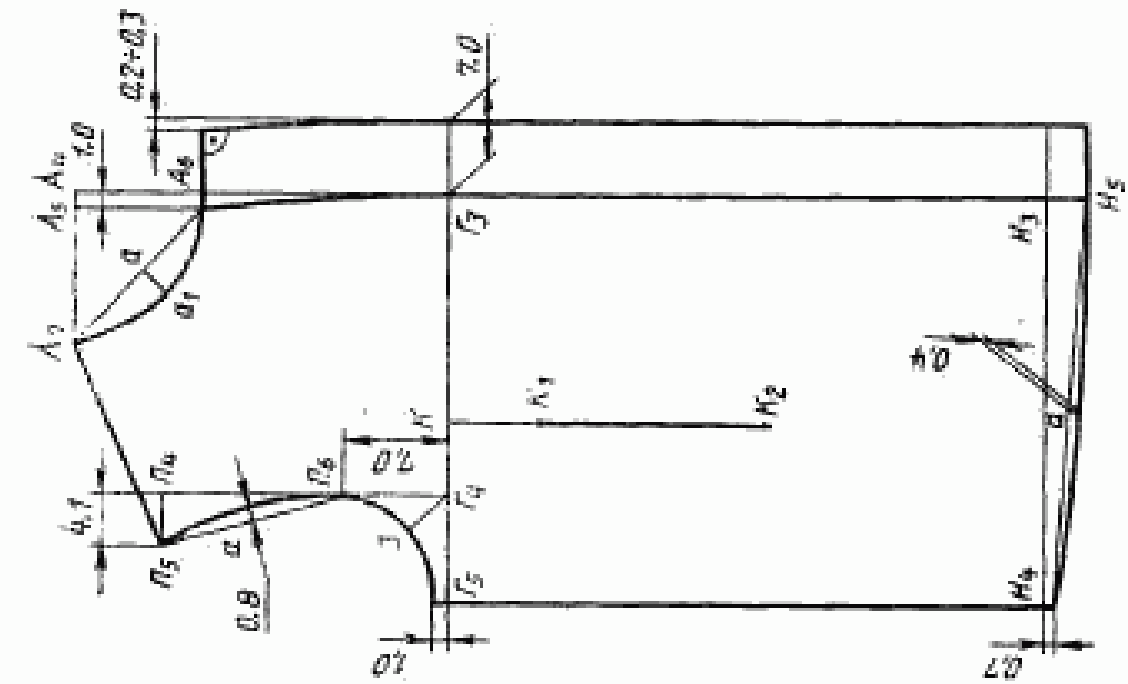
| | | | | | | | | | | | | |
|------|---------|------|------|------|------|------|------|------|------|------|------|------|
| AB | 158—188 | 23,5 | 24,5 | 25,5 | 26,5 | 27,5 | 28,5 | 29,5 | 30,5 | 31,5 | 32,5 | 33,5 |
|------|---------|------|------|------|------|------|------|------|------|------|------|------|

Манжета к меховой подкладке (черт. 44)

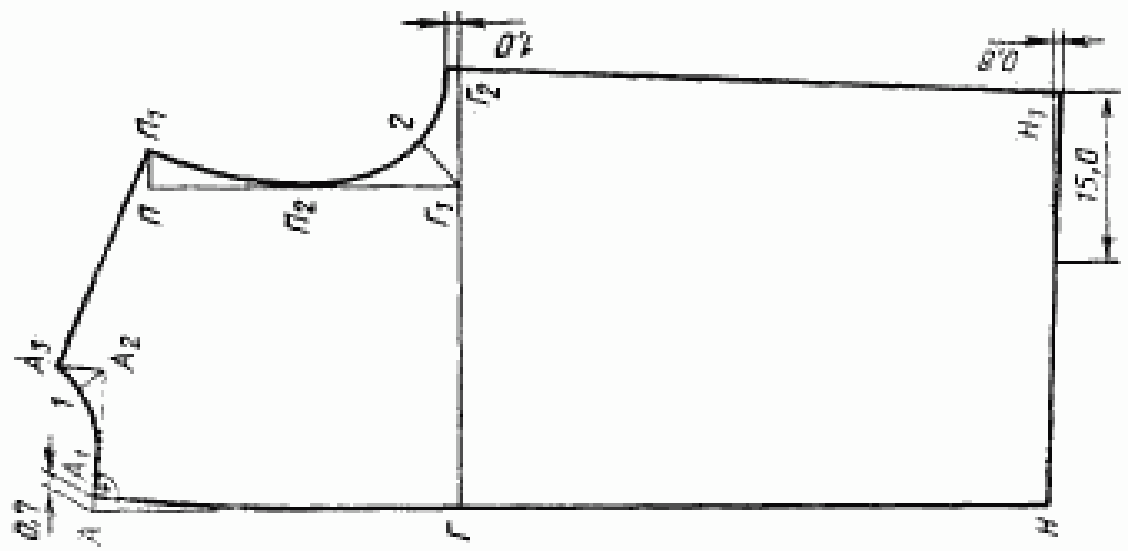
| | | | | | | | | | | | | |
|-----------------------------------|---------|------|------|------|------|------|------|------|------|------|------|------|
| AB AA_1 BB_1 — BB_1 | 158—188 | 23,5 | 29,5 | 29,5 | 29,5 | 29,5 | 29,5 | 29,5 | 29,5 | 29,5 | 29,5 | 29,5 |
| | 158—188 | 19,3 | 19,3 | 20,3 | 20,3 | 20,3 | 21,3 | 21,3 | 22,3 | 22,3 | 23,3 | 23,3 |
| | 158—188 | 22,5 | 23,0 | 23,5 | 24,0 | 24,5 | 25,0 | 25,5 | 26,0 | 26,5 | 27,0 | 27,5 |

Примечания:

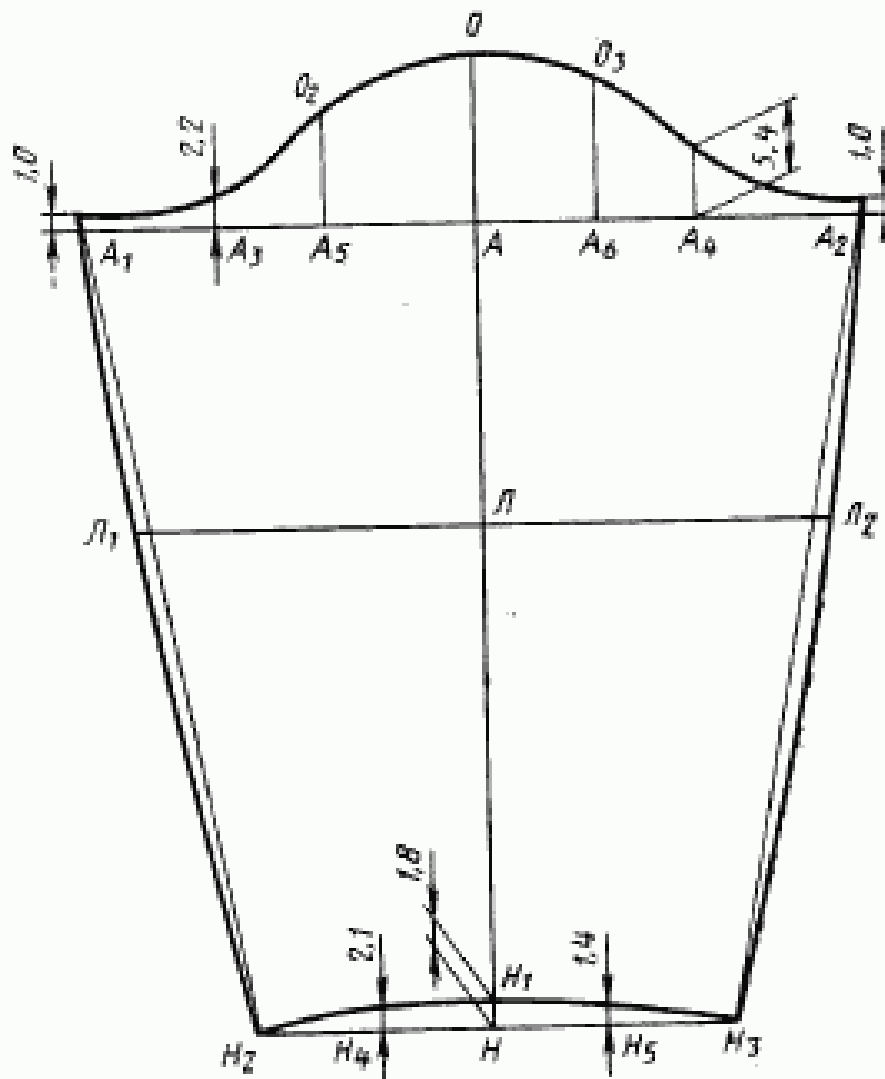
1. Точки, обозначенные на чертежах буквой а, находятся на середине соответствующих прямых, обозначенные буквой б, — на $\frac{1}{2}$ соответствующих прямых.
2. Верхний воротник строят по лекалу нижнего воротника (черт. 4, 5).
3. Подкладку в воротник строят по лекалу нижнего воротника (черт. 4, 5).
4. Обтачку нижнего воротника строят по лекалу нижнего воротника (черт. 35).
5. Обтачку капюшона строят по контурам низа передней и задней части, совмещенных по шву (черт. 20).
6. Лекало подкладки ветрозащитного клапана строят по лекалам верха с уменьшением по срезам обтачивания на 0,2 см (черт. 8, 26).
7. Лекало пояса меховой подкладки брюк строят по лекалам пояса верха с уменьшением по длине на 1 см.
8. Построение лекал меховой подкладки куртки и брюк указано на черт. 38—43.
9. Лекало левого подборта (черт. 7) допускается строить с расположением швов по линиям перегибов.
10. Обтачку низа рукава строят по контурам низа рукава (черт. 3) шириной 6,0—6,5 см.
11. Лекало обтачки откоса меховой подкладки брюк строят по подкладке откоса верха брюк (черт. 28).
12. Лекало гульфика меховой подкладки строят по лекалам гульфика верха с уменьшением по длине на 8,0 см, по ширине — на 2,0 см (черт. 25).
13. Лекало подкладки бокового кармана куртки (черт. 37) для 88—92 размеров строят меньше по ширине на 1,0—1,5 см, для 158 роста указанных размеров — короче на 1,0—1,5 см, для 108—128 размеров — больше по длине и ширине на 1,0—1,5 см.
14. Лекало внутреннего пояса куртки строят по лекалам съемного пояса (черт. 13) прямоугольной формы шириной 8,4 см.
15. Лекало верхней части подкладки внутреннего кармана куртки (черт. 33) на 2,0—2,5 см меньше нижней части.
16. В зависимости от методов технологической обработки и применяемого оборудования допускается изменять отдельные величины при построении чертежей лекал с учетом соответствия основных измерений и качества изделий требованиям настоящего стандарта.



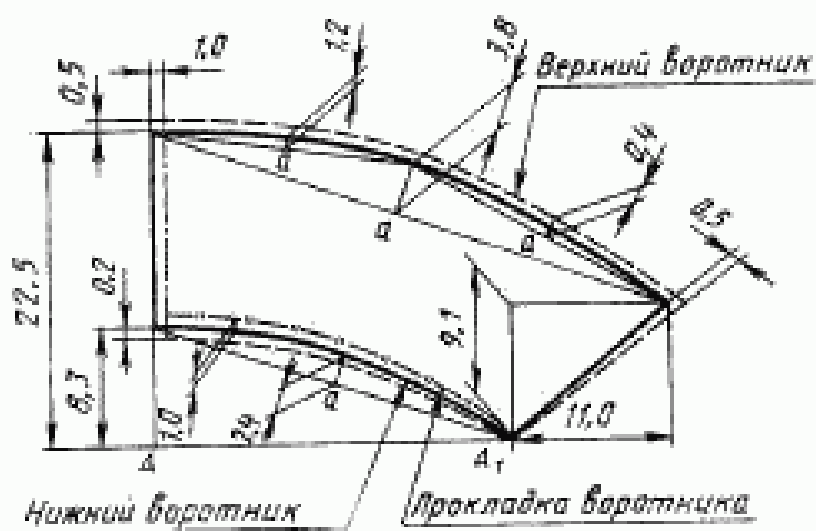
Черт. 2



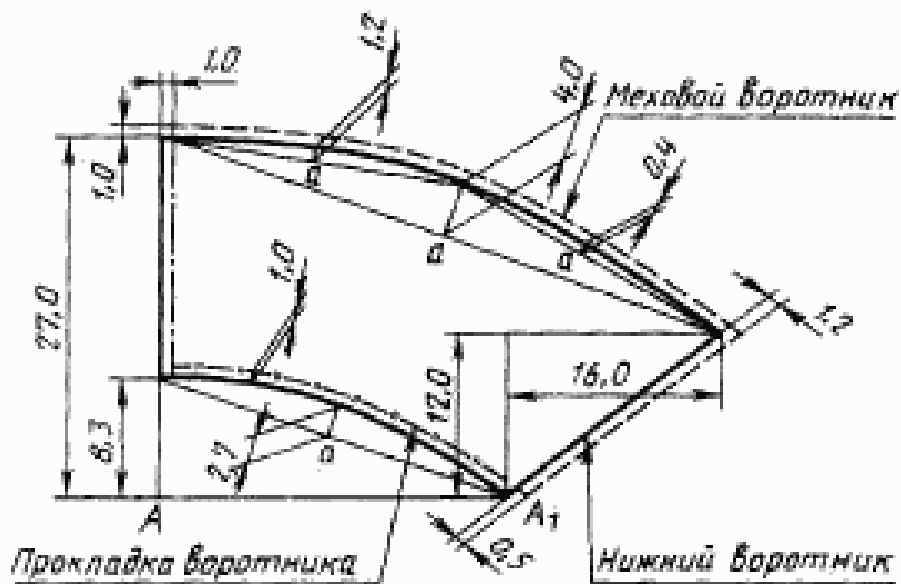
Черт. 1



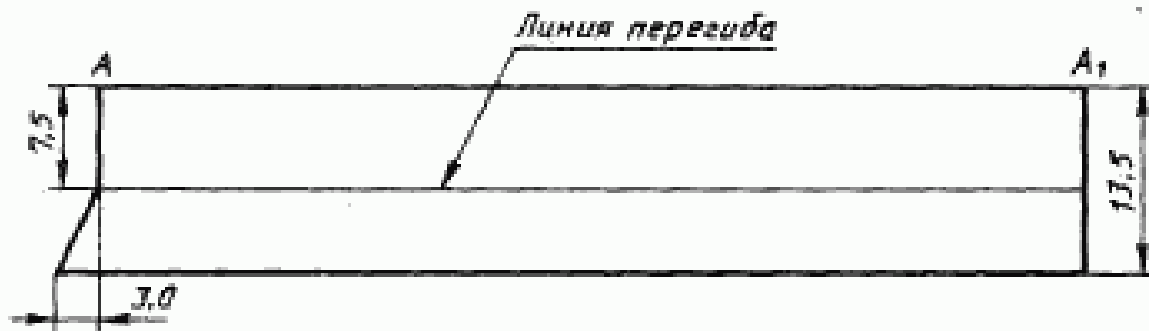
Черт. 3



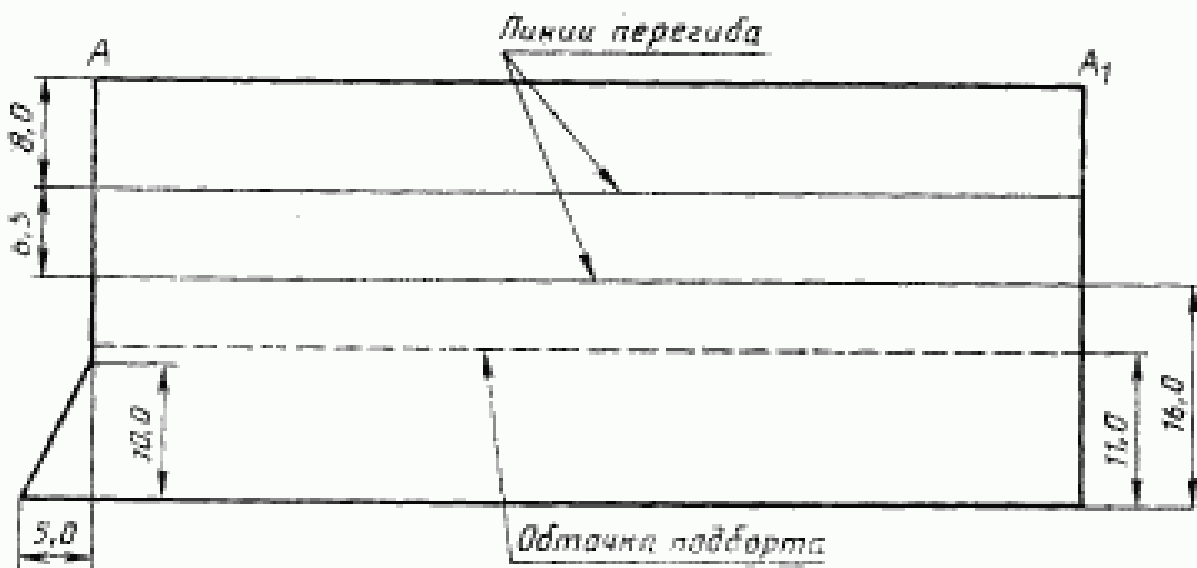
Черт. 4



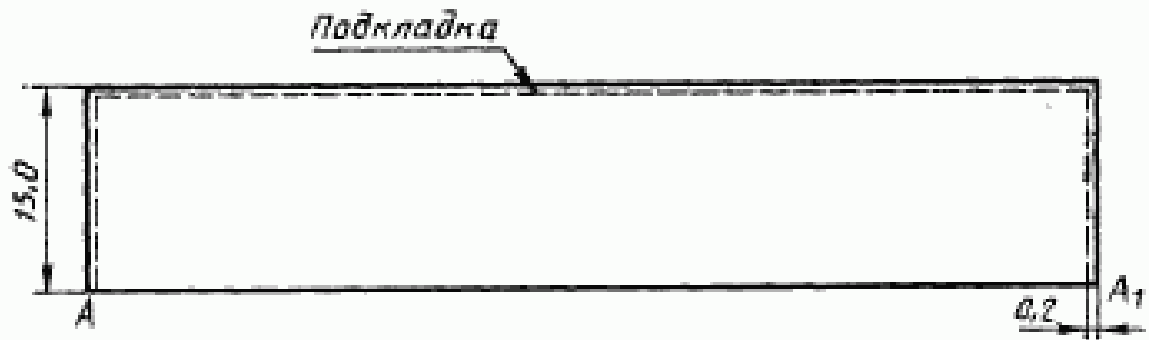
Черт. 5



Черт. 6



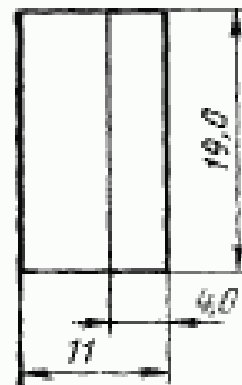
Черт. 7



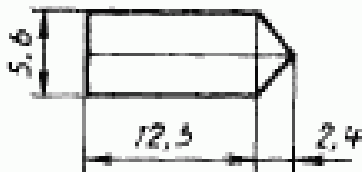
Черт. 8



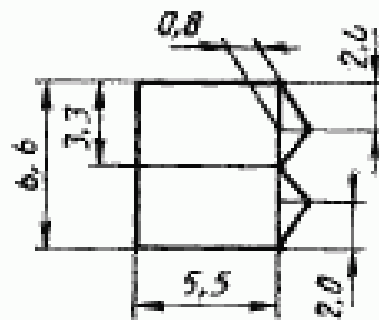
Черт. 9



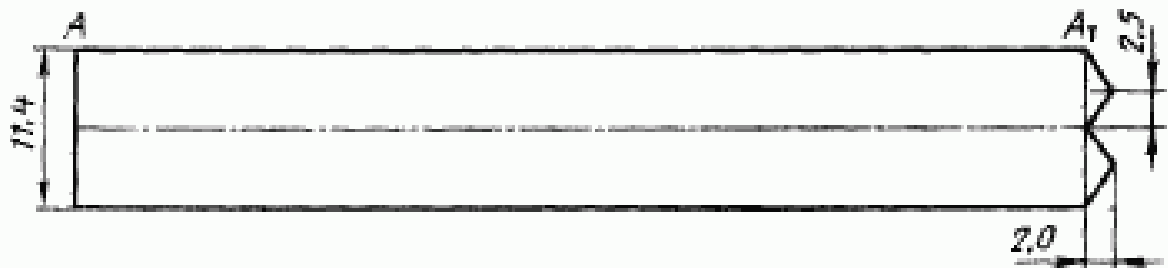
Черт. 10



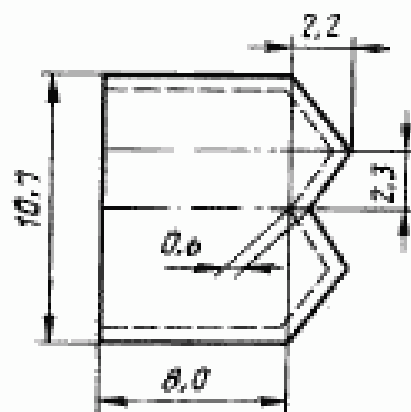
Черт. 11



Черт. 12



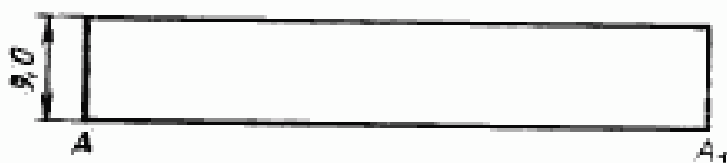
Черт. 13



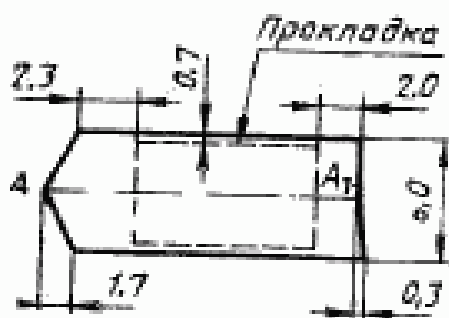
Черт. 14



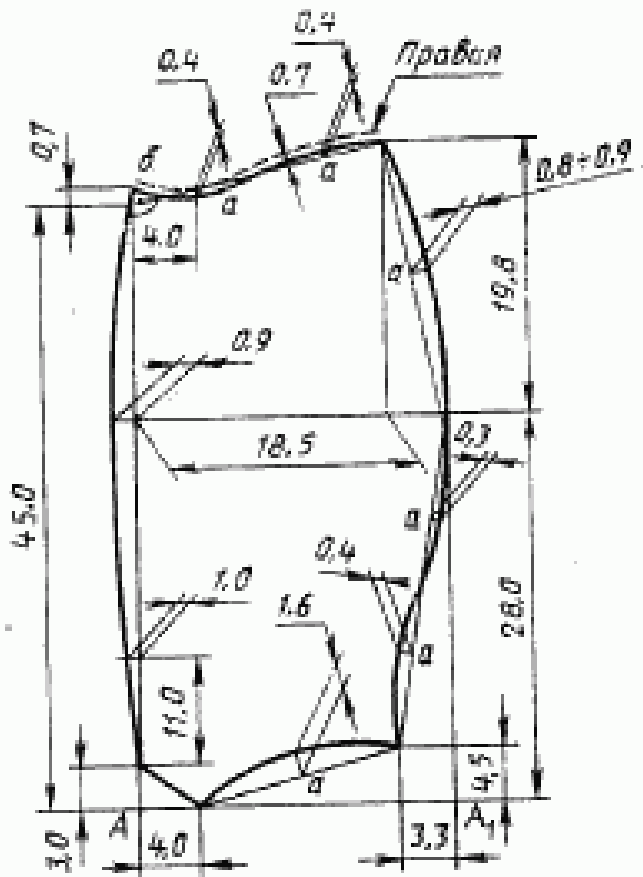
Черт. 15



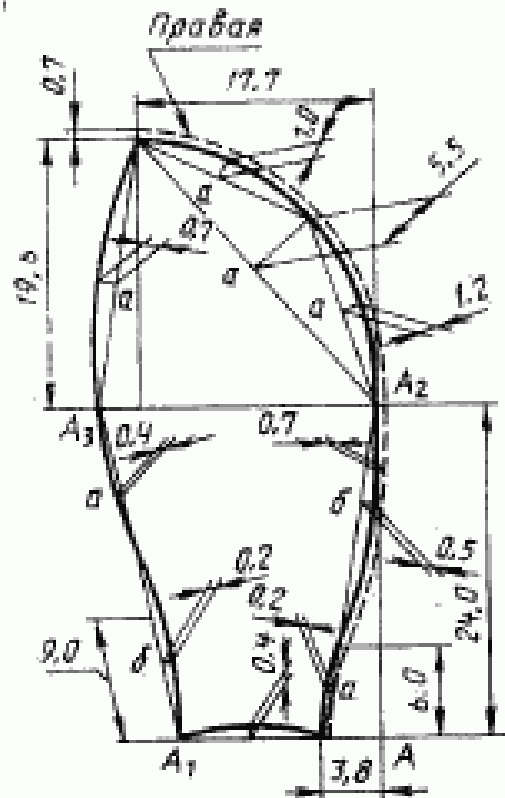
Черт. 16



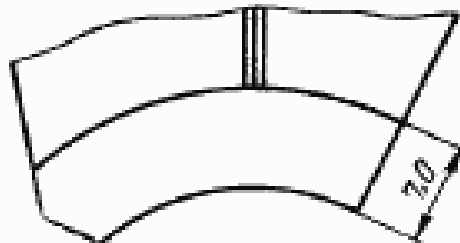
Черт. 17



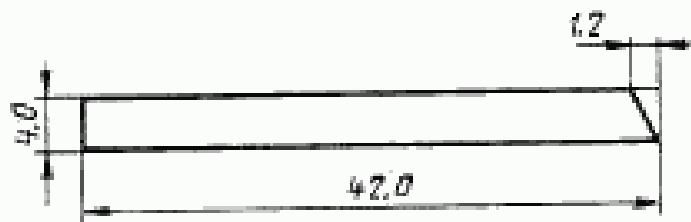
Черт. 18



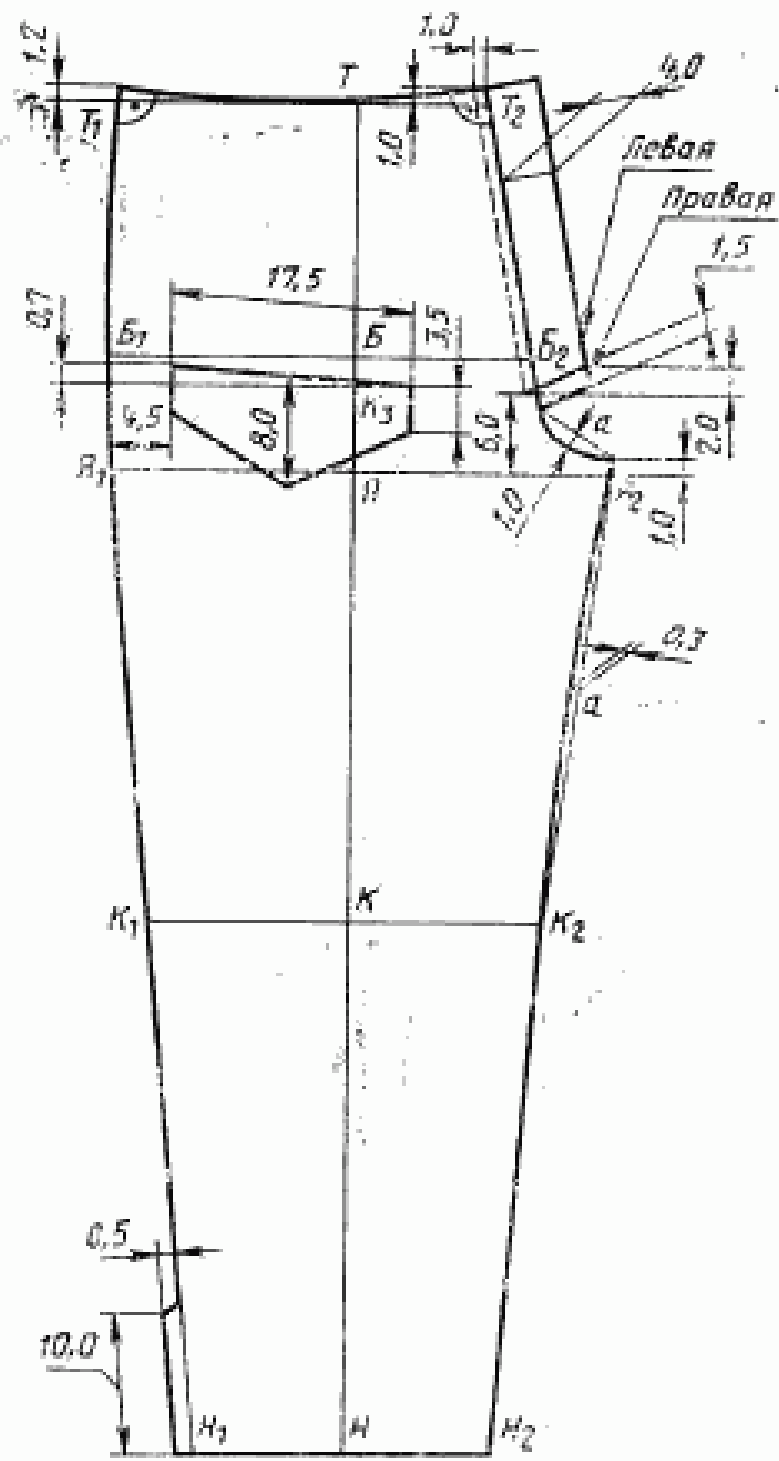
Черт. 19



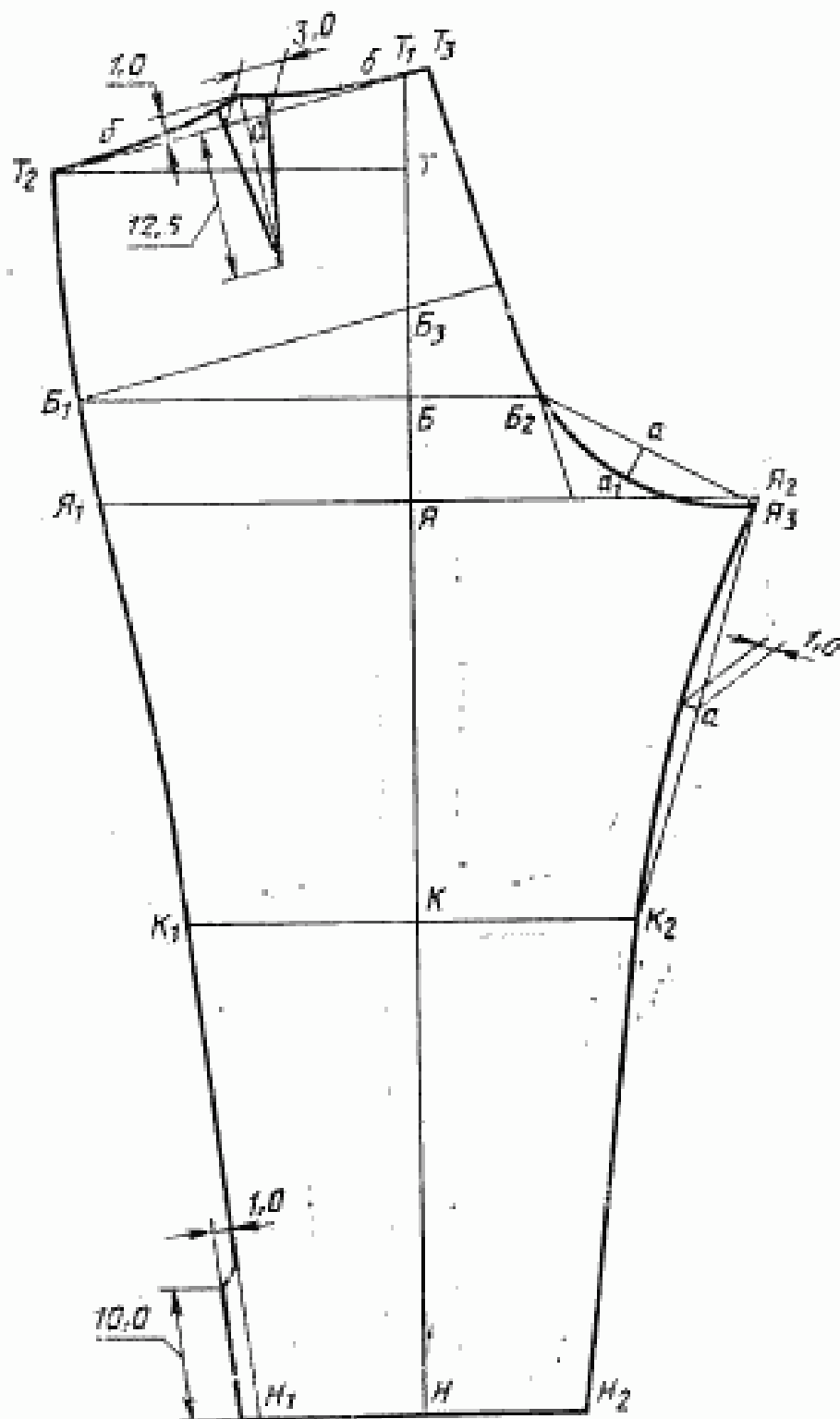
Черт. 20



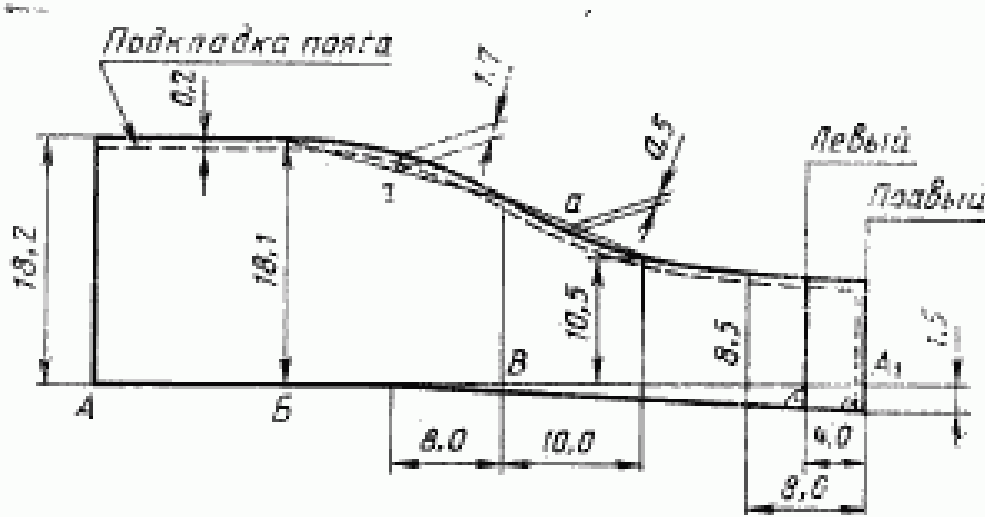
Черт. 21



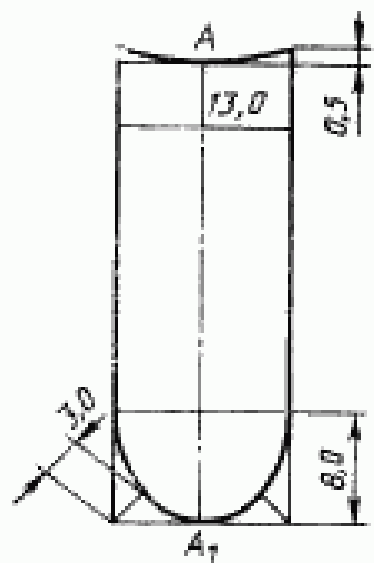
Черт. 22



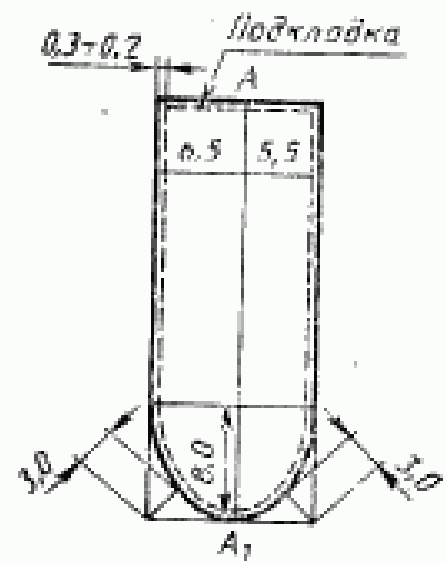
Черт. 23



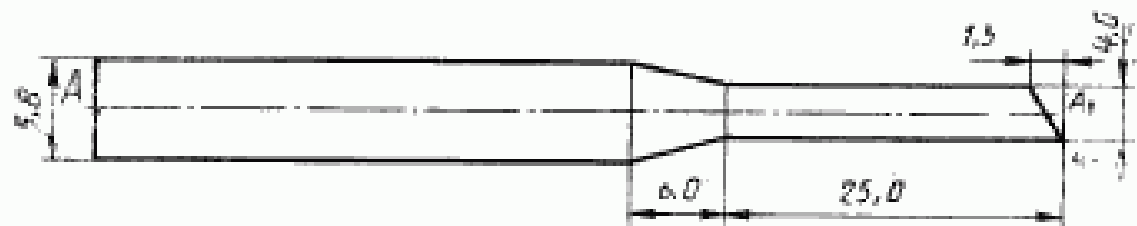
Черт. 24



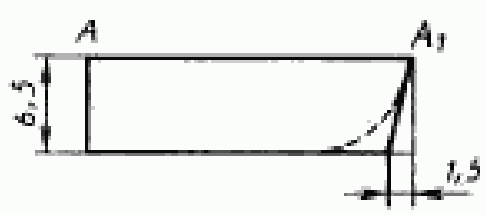
Черт. 25



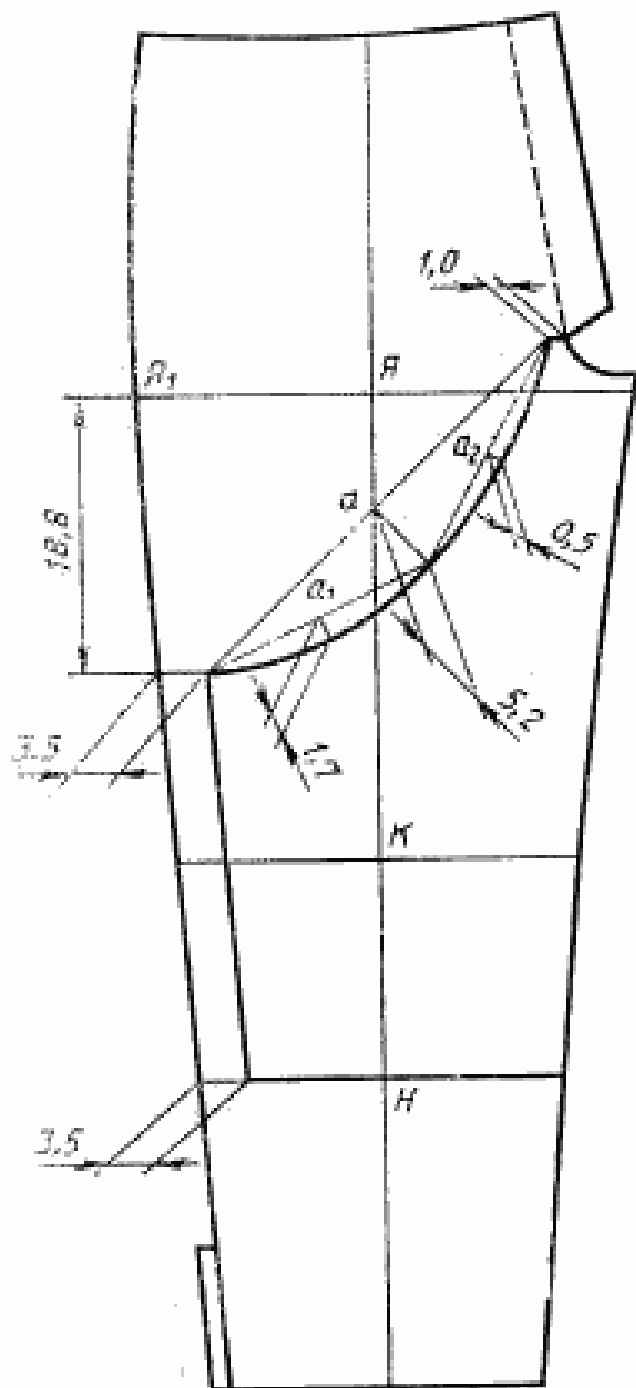
Черт. 26



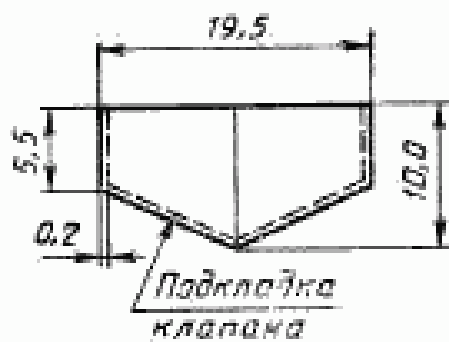
Черт. 27



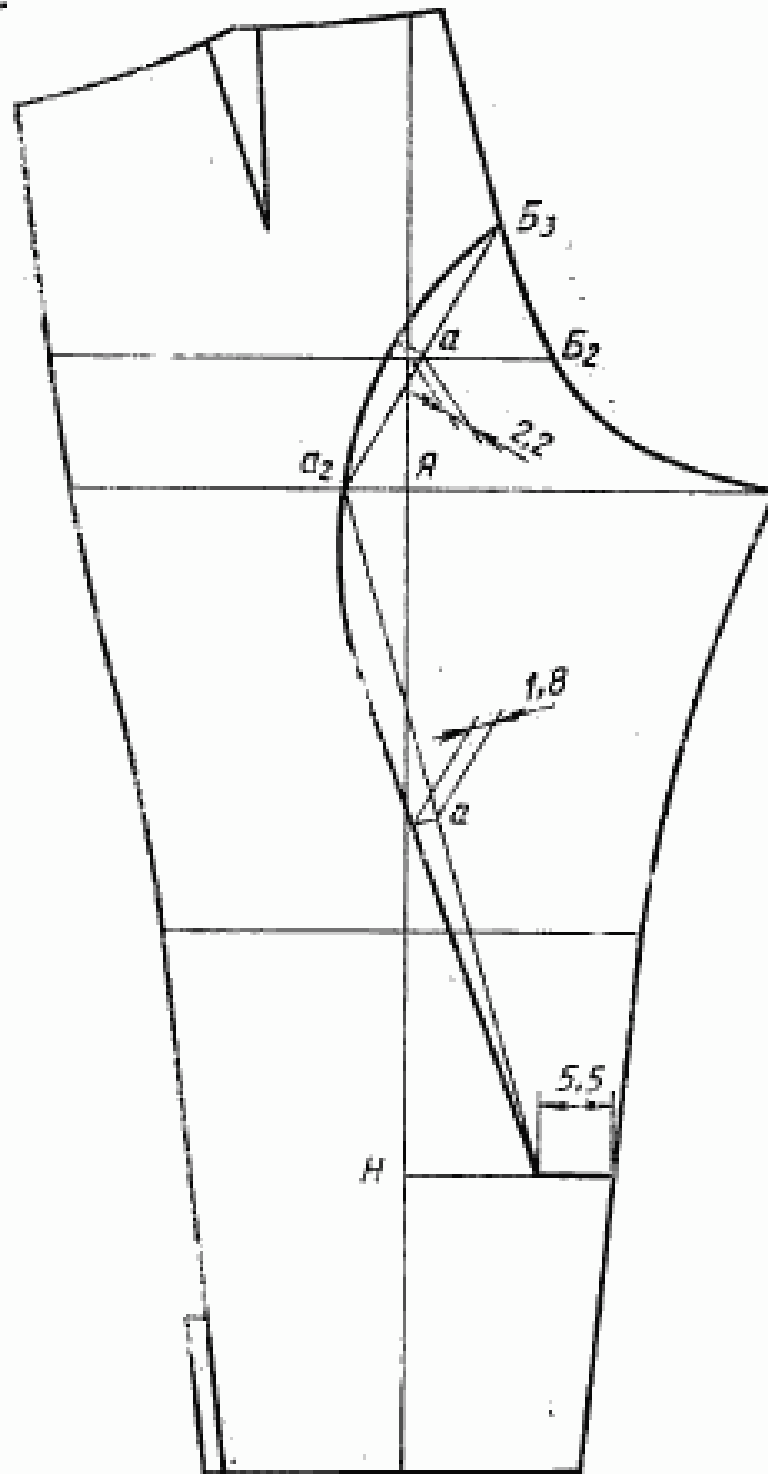
Черт. 28



Черт. 29



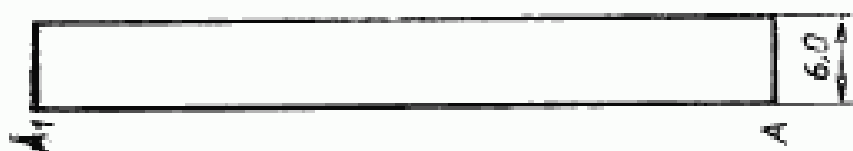
Черт. 30



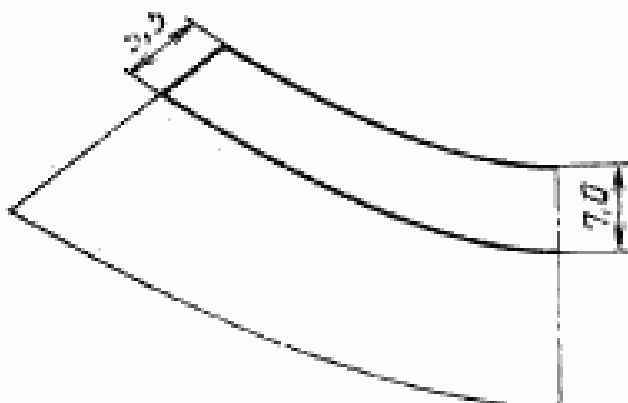
Черт. 31



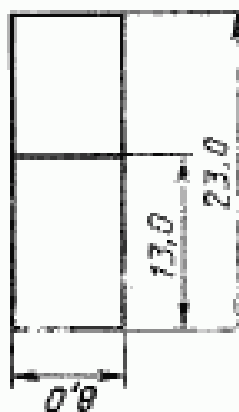
Черт. 32



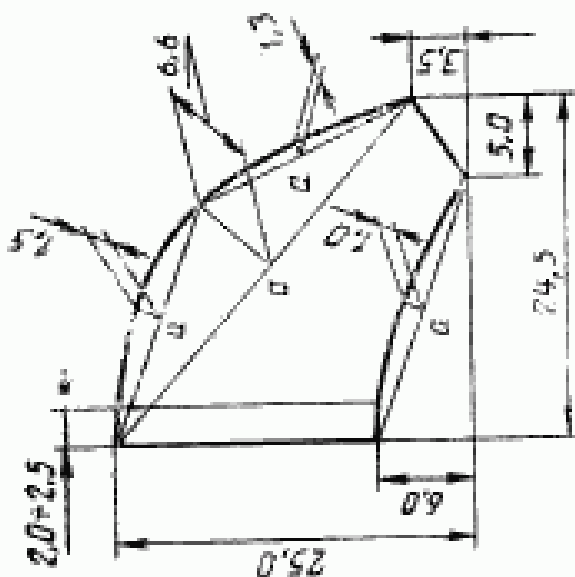
Черт. 36



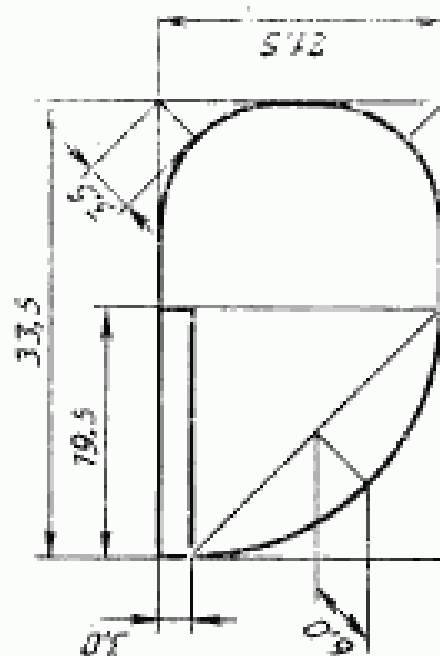
Черт. 35



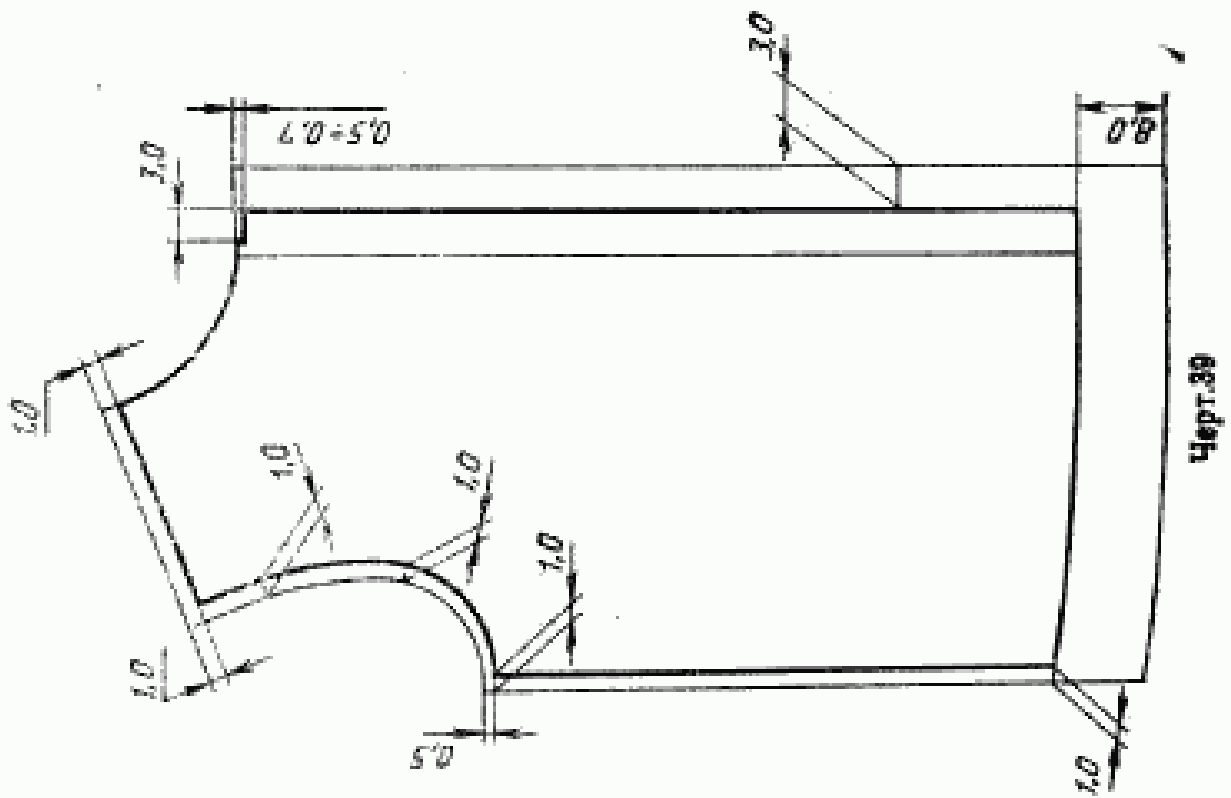
Черт. 34



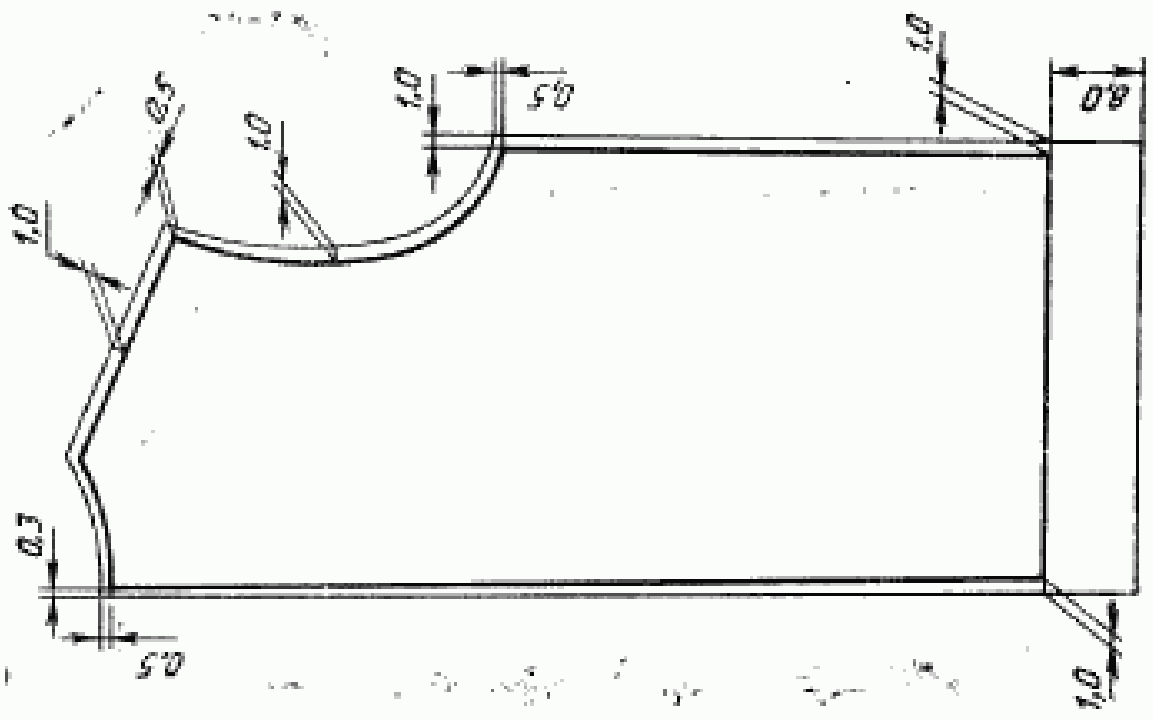
Черт. 33



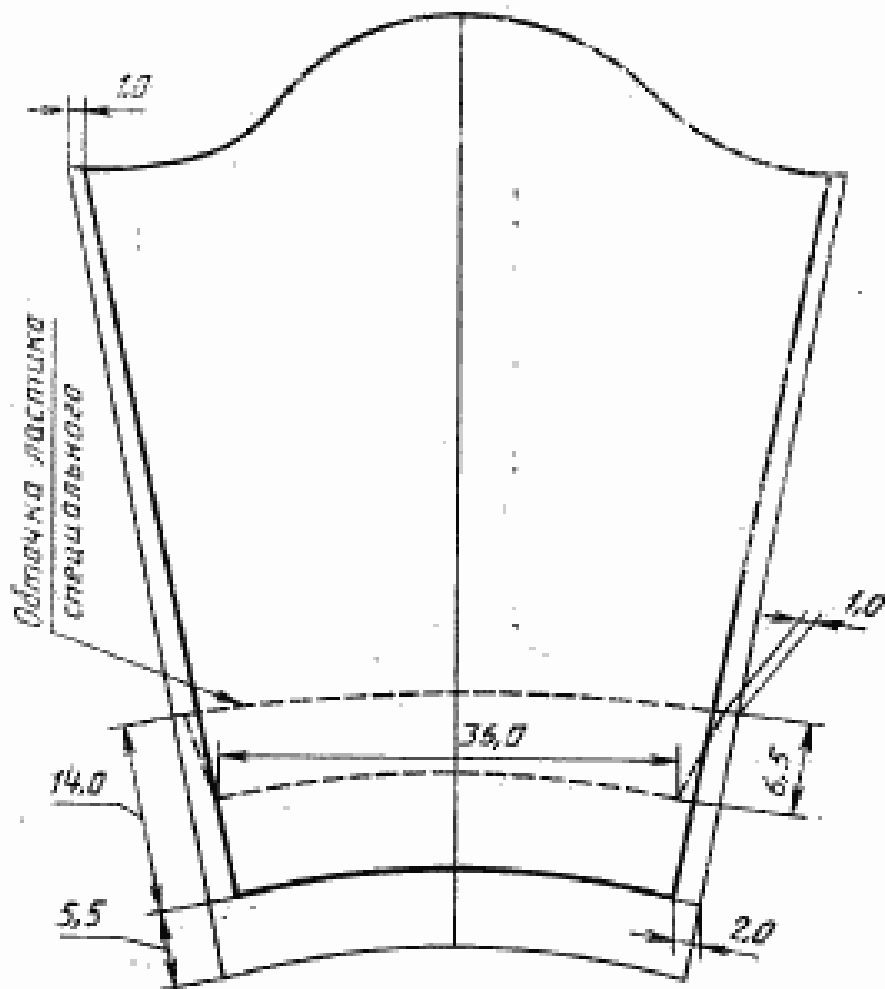
Черт. 37



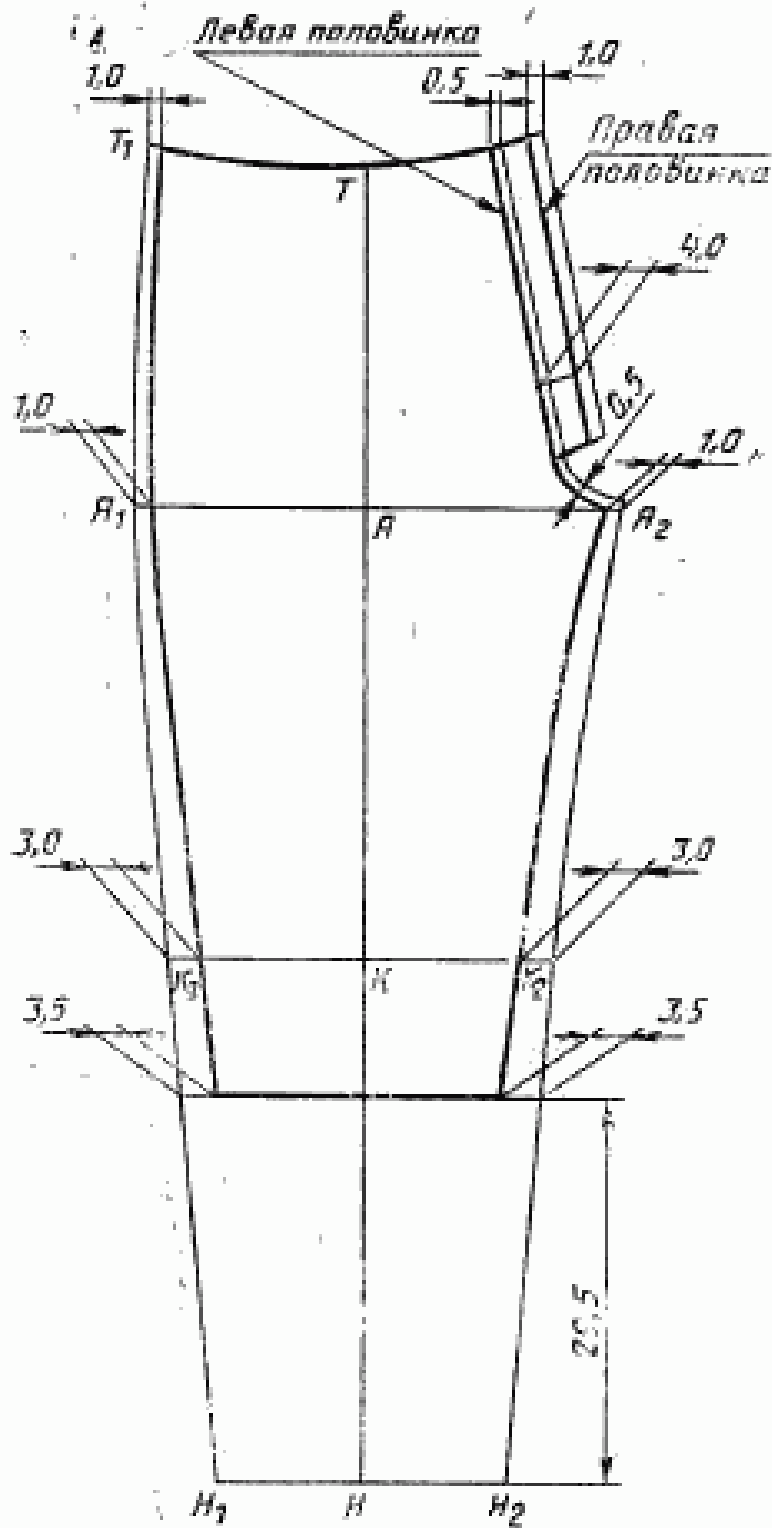
Черт. 39



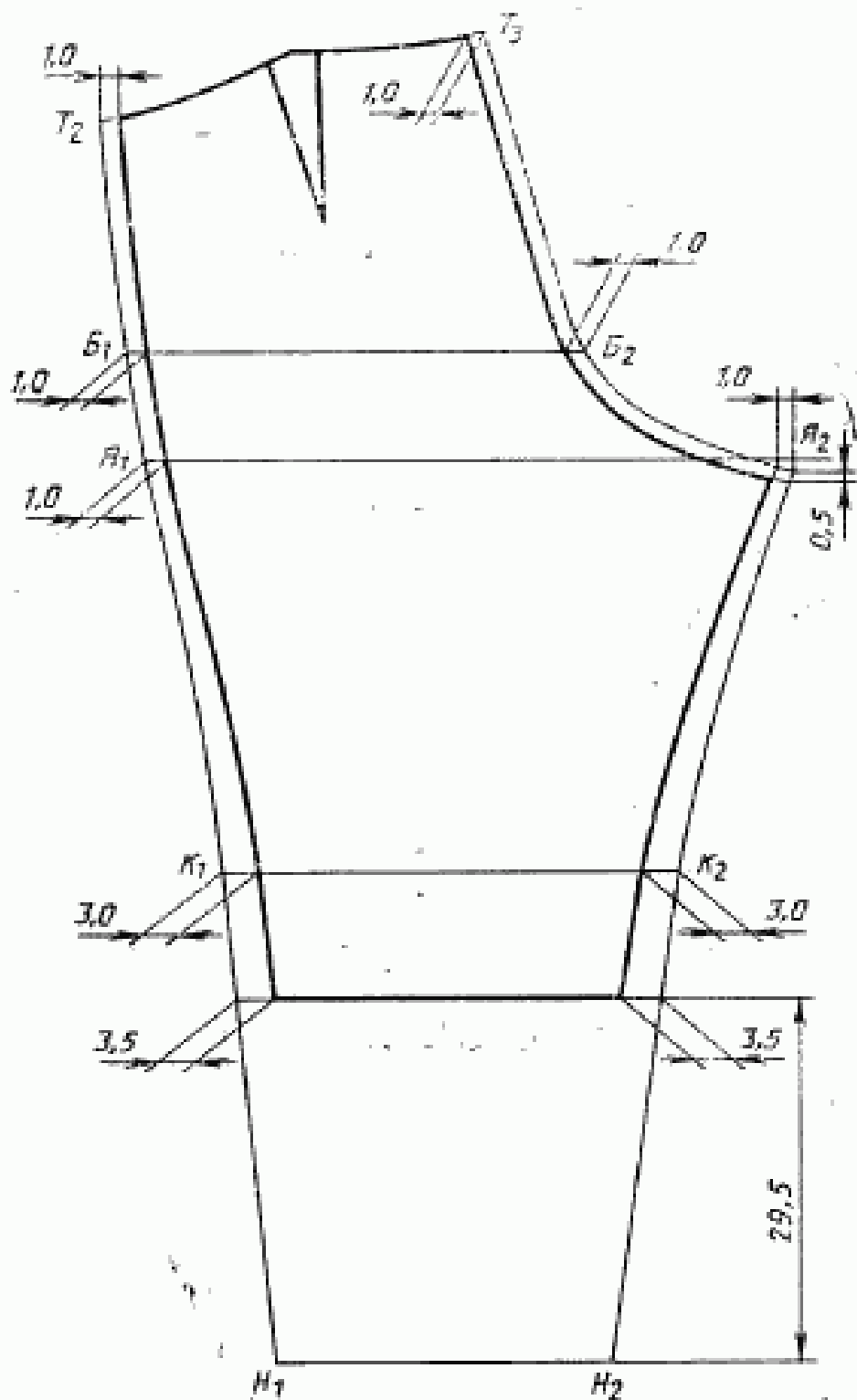
Черт. 38



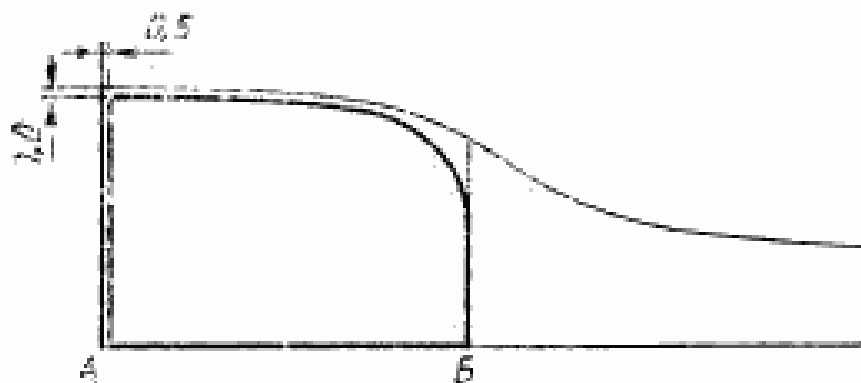
Черт. 40



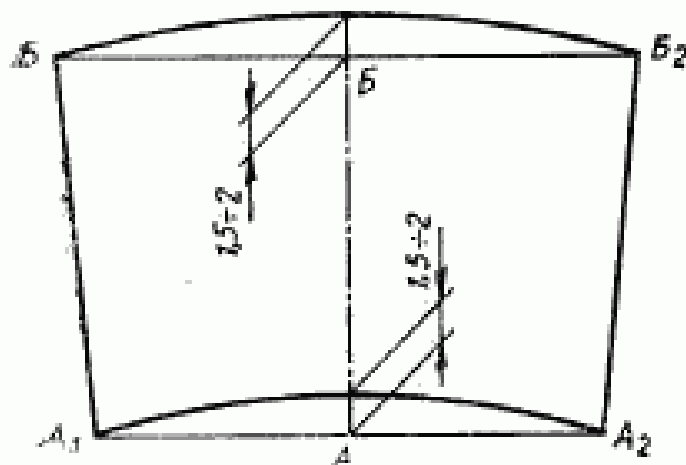
Черт. 41



Черт. 42



Черт. 43



Черт. 44

СПЕЦИФИКАЦИЯ ДЕТАЛЕЙ КОСТЮМА

| Наименование детали | Номер чертежа или размер, см | Количество деталей |
|---------------------|------------------------------|--------------------|
|---------------------|------------------------------|--------------------|

Детали из ткани кэрза

| | | |
|---|----------|---|
| Куртка | | |
| Спинка | 1 | 2 |
| Полочка | 2 | 2 |
| Рукав | 3 | 2 |
| Верхний воротник | 4 | 1 |
| Листочка внешнего бокового кармана | 9 | 2 |
| Хлястик рукава | 12 | 2 |
| Полс | 13 | 1 |
| Шлевка пояса | 14,0×4,0 | 1 |
| Шлевка низа куртки | 14 | 5 |
| Обтачка низа куртки | 16 | 2 |
| Обтачка низа рукава | 3 | 2 |
| Погон | 17 | 2 |
| Обтачка петли низа куртки с внутренним поясом | 6,0×6,0 | 4 |
| Брюки | | |
| Передняя половинка | 22 | 2 |
| Задняя половинка | 23 | 2 |
| Усиленная накладка передней половинки | 29 | 2 |
| Усиленная накладка задней половинки | 31 | 2 |
| Клапан переднего кармана | 30 | 2 |
| Подкладка клапана переднего кармана | 30 | 2 |
| Обтачка низа | 32 | 2 |
| Подзор переднего кармана | 22,0×7,0 | 2 |
| Обтачка переднего кармана | 22,0×4,0 | 2 |
| Большой хлястик | 17,0×6,5 | 2 |
| Малый хлястик | 10,0×6,5 | 2 |
| Бретель | 27 | 4 |

Детали из ткани полотно плащевое

| | | |
|---------------------|----------|---|
| Калюшон | | |
| Передняя часть | 18 | 2 |
| Задняя часть | 19 | 2 |
| Обтачка горловины | 20 | 2 |
| Полоска для ленты | 21 | 2 |
| Петля | 20,0×5,0 | 1 |
| Прокладка под петлю | 7,0×7,0 | 1 |

Продолжение

| Наименование детали | Номер чертежа или размер, см | Количество деталей |
|---------------------|------------------------------|--------------------|
|---------------------|------------------------------|--------------------|

Детали из ткани диагональ

| | | |
|-------------------------------------|-----------|---|
| Куртка | | |
| Пояс к меховой подкладке | 15 | 1 |
| Нижний воротник | 4 | 2 |
| Нижний воротник мехового воротника | 5 | 2 |
| Правый подборт | 6 | 1 |
| Левый подборт | 7 | 1 |
| Ветрозащитный клапан | 8 | 1 |
| Листочка внутреннего кармана | 10 | 1 |
| Хлястик воротника меховой подкладки | 11 | 2 |
| Вешалка | 17,5×3,5 | 1 |
| Подкладка погона | 17 | 2 |
| Брюки | | |
| Пояс брюк | 24 | 2 |
| Гульфик | 25 | 1 |
| Ветрозащитный клапан | 26 | 1 |
| Шлевка | 9,0×5,0 | 4 |
| Пояс меховой подкладки | 24 | 1 |
| Гульфик к меховой подкладке | 25 | 1 |
| Соединительная планка бретелей | 12,0×10,0 | 1 |
| Хлястик для пристегивания бретелей | 6,0×6,0 | 2 |

Детали из искусственной кожи

| | | |
|---|---------|---|
| Куртка | | |
| Подкладка кармана для пистолета | 33 | 2 |
| Подкладка кармана для обоймы | 34 | 1 |
| Полоска для закрепления концов листочек внешнего бокового кармана | 3,5×2,0 | 4 |
| Прокладки под пуговицы и кнопки | — | 5 |

Детали из меховой овчины

| | | |
|-------------------------|----|---|
| Куртка | | |
| Полочка | 39 | 2 |
| Спинка | 38 | 1 |
| Рукав | 40 | 2 |
| Верхний воротник | 5 | 2 |
| Брюки | | |
| Передняя половинка брюк | 41 | 2 |
| Задняя половинка брюк | 42 | 2 |
| Меховая подкладка пояса | 43 | 1 |

Детали из ткани бязь

| | | |
|---|---|---|
| Куртка | | |
| Обтачка внутреннего среза левого подборта | 7 | 1 |
| Подкладка ветрозащитного клапана | 8 | 1 |

| Наименование детали | Номер чертежа или размер, см | Количество деталей |
|--|------------------------------|--------------------|
| Обтачка низа рукавов меховой подкладки | 40 | 2 |
| Обтачка нижнего воротника меховой подкладки | 35 | 1 |
| Обтачка бортов меховой подкладки | 36 | 2 |
| Брюки | | |
| Подкладка пояса верха | 24 | 2 |
| Надставка к подкладке переднего кармана | 22,5×22,0 | 2 |
| Подкладка ветрозащитного клапана | 26 | 1 |
| Подкладка откоса | 28 | 1 |
| Штрипки | 38,0×6,5 | 2 |
| Полоска для закрепления петли | 7,0×5,0 | 1 |
| Обтачка банта меховой подкладки | 25 | 1 |
| Полоска для закрепления среднего шва меховой подкладки | 17,0×6,0 | 1 |
| Детали из ткани байка | | |
| Куртка | | |
| Подкладка бокового кармана | 37 | 4 |
| Брюки | | |
| Подкладка переднего кармана | 44,5×22,0 | 2 |
| Манжета меховой подкладки | 44 | 2 |
| Подкладка пояса меховой подкладки | 24 | 2 |
| Подкладка откоса меховой подкладки | 28 | 1 |
| Детали из ткани сатин | | |
| Куртка | | |
| Обтачка ластика рукава меховой подкладки | 40 | 4 |
| Детали из ткани бортовой | | |
| Куртка | | |
| Прокладка мехового воротника | 5 | 2 |
| Прокладка верхнего воротника | 4 | 1 |
| Прокладка погона | 17 | 2 |

ОСОБЕННОСТИ ОБРАБОТКИ КОСТЮМА

1. Все открытые детали верха костюма должны быть обметаны на специальной машине.

2. Соединение средних срезов спинки, плечевых и боковых срезов куртки, срезов рукавов, боковых, шаговых и средних срезов брюк, частей деталей, втачивание воротника и рукавов, притачивание поясов, манжеты к меховой подкладке выполняют стачным швом шириной 1 см.

3. Обтачивание воротников, ветрозащитных клапанов куртки и брюк, бортов, низа куртки, рукавов и брюк, концов листочек, хлястиков, шлевок, клапанов, поясов, погон, кашюшона по линии горловины, откоса и гульфика верха и откоса меховой подкладки выполняют стачным швом шириной 0,7—0,8 см. Обтачивание гульфика меховой подкладки выполняют накладным швом с закрытыми срезами, шириной 0,5—0,7 см от края меховой подкладки и 0,1—0,2 см от края обтачки.

4. Настрачивание швов выполняют: плечевые швы — по спинке, боковые швы — по полочке, средний шов спинки — по левой половинке, швы рукавов — в сторону переда, швы втачивания рукавов — по полочке и спинке, боковые и шаговые швы брюк — по передним половинкам, средний шов брюк — по левой задней половинке, притачивание манжеты — по манжете, надставки — по основным деталям.

5. Внутреннюю застежку левого борта, цельновыкроенного с подбортом, перегибают по надсечкам и прострачивают на расстоянии 0,5 см от стига, выметывают петли и прикрепляют к подбortу между петлями на специальной или стачивающей машине тремя обратными строчками. Внутренние срезы левого подборта, ветрозащитного клапана и подкладки левого подборта одновременно стачивают швом шириной 0,5—0,7 см и настрачивают швом шириной 0,5 см по подкладке ветрозащитного клапана.

6. При обработке внутреннего кармана для пистолета в куртке одновременно втачивают петлю из ленты посередине шва притачивания кармана к подбortу.

Подкладку внутреннего кармана прикрепляют лентой к боковому шву и шву втачивания рукава.

Подкладку боковых карманов прикрепляют лентой с внутренней стороны подборта при настрачивании.

7. Обработку подкладки карманов куртки производят двойным швом или стачным швом с последующим обметыванием срезов на специальной машине.

8. Соединение мехового воротника с нижним воротником подкладки куртки выполняют скоряжным швом высотой не более 0,3 см.

9. По отлету и концам воротника ставят насквозь закрепки на специальной машине.

10. Нижние срезы рукавов и брюк настрачивают на расстоянии 0,2—0,3 см от края, выпуская кант из обтачки по низу рукава шириной 0,1—0,2 см. Вторую строчку прокладывают по подогнутому внутреннему краю на расстоянии 3,5—4,0 см.

11. Нижние срезы рукавов и передние срезы меховой подкладки куртки обрабатывают обтачкой и настрачивают на расстоянии 0,5—0,6 см от края, вторую строчку прокладывают по подогнутому внутреннему краю на расстоянии 3,5—4,0 см.

12. В нижней части среднего шва меховой подкладки брюк настрачивают полосу из ткани швом на расстоянии 0,1—0,2 см от края.

13. Пояс меховой подкладки куртки изготавливают шириной 3,5 см с одновременным прокладыванием эластичной ленты, закрепляя ее в концах тройной обратной строчкой на расстоянии 12,0—13,0 см от края борта.

14. Шов соединения мехового воротника с меховой подкладкой закрывают лентой и настрочивают ее на воротник и меховую подкладку на расстоянии 0,1—0,2 см от края.

15. В куртках с внутренним поясом обрабатывают две вертикальные петли длиной 3,5—3,7 см на уровне середины ширины обтачки низа куртки: одну — на правой полочке на расстоянии 9,0—10,0 см от края борта и одну на левом конце обтачки низа куртки на расстоянии 6,0—8,0 см от края борта.

Петли прострачивают двумя строчками: одна — на расстоянии 0,1—0,2 см от шва обтачки петель, вторая — по боковым сторонам на расстоянии 1,0—1,5 см от первой.

16. Погоны втачивают в шов соединения рукава с проймой в области плеча. Ширина погона 4,5 см.

17. Части капюшона соединяют запошивочным швом. Срез лицевого выреза капюшона обрабатывают швом вподгибку с закрытым срезом шириной 1,0 см, с внутренней стороны капюшона на расстоянии 5,5 см от лицевого края и 3,5 см от края горловины настрочивают полоску из ткани верха, одновременно прокладывая ленту.

На средний шов капюшона настрочивают петлю из ткани верха на расстоянии 9,0 см от края горловины.

18. Ветрозащитный клапан брюк, обработанный по всем срезам, и гульфик соединяют по внутренним срезам настрочным швом на расстоянии 0,2 см от края.

Нижний край гульфика располагают на 3,0 см ниже надсечки и прокладывают отделочную строчку банта.

19. Количество петель на гульфике должно соответствовать указанному в таблице

| Размер, см | | Количество петель |
|--------------|---------|-------------------|
| Обхват груди | Рост | |
| 88—100 | 158—170 | 2 |
| 104—128 | 158—170 | 3 |
| 88—128 | 176—188 | 3 |

20. Большие и малые хлястики пояса брюк настрочивают строчкой по форме прямоугольника на расстоянии 0,2 см от края.

21. На гульфике меховой подкладки брюк выметывают петли. В нижней части банта ставят закрепку на стачивающей машине по форме треугольника тройной обратной строчкой или на специальной машине.

22. Шлицу верха брюк закрепляют тройной обратной строчкой. Длина шлицы в готовом виде 8,0—9,0 см.

23. В шаговом шве на манжете меховой подкладки брюк обрабатывают шлицу, на уровне бокового шва настрочивают хлопчатобумажную ленту по форме прямоугольника на расстоянии 0,2 см от края.

Длина шлицы в готовом виде 16,0 см.

24. Шов притачивания манжеты брюк настрочивают двумя строчками: первую на расстоянии 0,1—0,2 см, вторую — на расстоянии 1,0 см от первой.

25. Соединительную планку бретелей и хлястики для пристегивания бретелей прострачивают по линии сгиба и по краям вдоль деталей швом шириной

0,2 см, соединенные детали по краям выполняют накладным швом с двумя закрытыми срезами.

26. Бретели обтачивают, вывертывают на лицевую сторону и прострачивают по краям швом шириной 0,2 см. К широким концам бретелей притачивают эластичную ленту.

Бретели, соединительную планку бретелей и эластичную ленту скрепляют строчками, образующими квадрат с диагоналями.

27. По верхнему краю пояса брюк меховой подкладки прокладывают две параллельные строчки: первую — на расстоянии 0,2 см, вторую — на расстоянии 1,5 см от края. Пояс с лицевой стороны выстрачивают рисунком в виде «ромба», расстояние между углами которого 6,0—7,0 см.

28. Меховую подкладку пояса брюк меховой подкладки притачивают по всему периметру накладным швом с открытым срезом шириной 0,2 см.

ИЗОБРАЖЕНИЕ СПЕЦИАЛЬНОГО КЛЕЙМА (М 1:1)



Изменение № 1 ГОСТ 26707—85 Костюм специальный на меховой подкладке для военнослужащих. Технические условия

Утверждено и введено в действие Постановлением Государственного комитета СССР по стандартам от 23.06.88 № 2215

Дата введения 01.01.89

Наименование стандарта изложить в новой редакции: «Костюм специальный с меховым утеплителем для военнослужащих. Технические условия
Special army cloth underlined with fur. Specifications».

(Продолжение см. с. 277)

277

Пункт 1.3. Таблица 3. Брюки. Измерение 9 «Расстояние от бокового шва до верхнего угла клапана». Для обхватов груди 88, 92, 96, 100 заменить значение: 2,5 на 3,5.

Пункт 2.2.1. Таблицу 4 изложить в новой редакции:

(Продолжение см. с. 279)

Таблица 4

| Наименование материала | Нормативно-техническая документация | Назначение материала |
|--|-------------------------------------|--|
| 1. Овчина меховая полутонкорунная или полугрубая первого и второго сортов крашенная в черный, коричневый, бежевый цвета с высотой волосяного покрова 14—16 мм для брюк и 16—18 мм для куртки | ГОСТ 4661—76 | Для меховой подкладки куртки и брюк |
| 2. Овчина меховая тонкорунная, полутонкорунная первого и второго сортов или полугрубая первого сорта с высотой волосяного покрова 16—18 мм, крашенная: в черный цвет в серый цвет | ГОСТ 4661—76 | Для воротника |
| 3. Кирза двухслойная гладкокрашенная черного, защитного или камуфлированного цветов с водоотталкивающей отделкой арт. 6882, 6883 | ГОСТ 19196—80 | куртки черного цвета куртки защитного и камуфлированного цветов Для верха костюма и пояса куртки, хлястиков рукавов, бретелей, погон |
| 4. Диагональ гладкокрашенная в цвет основной ткани арт. 3012, 3080, 3194 | ГОСТ 21790—76 | Для нижних воротников куртки и меховой подкладки, подбортов, ветрозащитных клапанов куртки и брюк, хлястика воротника меховой подкладки, вешалок, листочек внутренних карманов, пояса брюк, гульфика, шлевок, пояса меховой подкладки куртки и брюк, соединительной планки бретелей и хлястиков для крепления бретелей брюк, для подкладки погон Для верха капюшона |
| 5. Полотно плащевое гладкокрашеное с водоотталкивающей отделкой в цвет основной ткани арт. 3122 | ГОСТ 7297—75 | |
| 6. Бязь гладкокрашенная в цвет основной ткани или серого цвета, арт. 142, 144 | ТУ РСФСР 17—60—10724—84 | Для подкладки ветрозащитных клапанов куртки и брюк левого подборта, откоса и пояса брюк; для надставок к подкладке карманов брюк, для штрипок, для обработки деталей меховой подкладки и закрепления металлических петель |

(Продолжение см. с. 280)

| Наименование материала | Нормативно-техническая документация | Назначение материала |
|---|-------------------------------------|---|
| 7. Байка гладкокрашенная в цвет основной ткани или серого цвета арт. 1651, 1601, 1675, 1701 | ГОСТ 7259—77 | Для подкладки карманов куртки и брюк; подкладки пояса, откоса и манжеты меховой подкладки брюк |
| 8. Сатин гладкокрашенный в цвет основной ткани или серого цвета арт. 535 | ГОСТ 6391—80 | Для обработки напульсников рукавов меховой подкладки куртки |
| 9. Ткань бортовая полульняная малоусадочная арт. 10138, 10173, 10182, 10187 | ГОСТ 5665—77 | Для прокладки в воротники, погоны |
| 10. Эластокожа-Т маслобензостойкая | ТУ 17—21—201—77 | Для подкладки внутренних карманов куртки под пистолет и обойму, закрепления уголков кармана, прокладки под пуговицы и кнопки |
| 11. Ластик полушерстяные цельновязанные двойные арт. 6525 | ТУ РСФСР 17—50—6597—83 | Для напульсников низа рукавов меховой подкладки куртки |
| 12. Лента эластичная хлопчатобумажная шириной 20—25 мм | ОСТ 17 284—87 | Для стягивания низа меховой подкладки куртки |
| 13. Лента эластичная помочная шириной 36 мм | ОСТ 17 284—87 | Для регулирования длины бретелей |
| 14. Лента подольная шириной 12 мм | ОСТ 17 148—72 | Для прокладывания в края листочки бокового кармана, закрепления крючков и петель воротника куртки и пояса брюк |
| 15. Лента саржевая шириной 18 мм в цвет основной ткани | ОСТ 17 466—85 | Для петли капюшона и стягивания капюшона по лицевому краю, для закрепления карманов куртки, для стягивания воротника меховой подкладки, для петель внутреннего кармана и низа рукавов и регулирования ширины низа брюк меховой подкладки, для обтачивания петель меховой подкладки куртки |
| 16. Тесьма хлопчатобумажная «вальпак» шириной 18—20 мм | ОСТ 17 582—87 | Для обработки среднего шва меховых брюк |
| 17. Пляшка одношпильковая из проволоки формованная желтая, оцинкованная и пассивированная. Длина внутренней стенки 5,5 см | ОСТ 17 602—81 | Для застегивания съемного пояса куртки |
| 18. Люверсы желтые латунные или стальные оцинкованные и пассивированные диаметром 5—7 мм | ОСТ 17 803 79 | Для съемного пояса куртки |

(Продолжение см. с. 281)

| Наименование материала | Нормативно-техническая документация | Назначение материала |
|--|-------------------------------------|--|
| 19. Пряжка стальная фосфотированная с покрытием эпоксидными эмалями черного цвета (из двух частей) | По утвержденному образцу | Для застегивания внутреннего пояса куртки |
| 20. Пуговицы пластмассовые из амниолласта термостойкие в цвет основной ткани диаметром 22—23 мм | ОСТ 17 805—85 | Для застегивания куртки, пристегивания верха куртки и брюк к меховой подкладке |
| диаметром 17 мм | | Для пристегивания мехового воротника, капюшона и погон, застегивания внутреннего кармана куртки, хлястиков воротника и рукавов, гульфика, шлиц, штрипок брюк |
| 21. Пряжка металлическая № 20 типа «Б» | ОСТ 17 602—81 | Для регулирования длины пояса брюк |
| 22. Кнопки перчаточные в цвет основной ткани или черные | ОСТ 17 624—82 | Для застегивания кармана на брюках |
| 23. Рамка Р-06—04 никелированная стальная сварная | ОСТ 17 602—81 | Для пристегивания бретелей |
| 24. Крючок и петля металлические черного цвета № 03 | ОСТ 17 165—79 | Для застегивания воротника |
| 25. Крючок № 40 и петля № 31 брючные | ОСТ 17 165—79 | Для застегивания пояса брюк |
| 26. Нитки хлопчатобушажные швейные, в цвет основной ткани Rи 53,0 текс-68,6 текс (40/6, 30/6) | ГОСТ 6309—87 | Для изготовления костюма, обметывания петель и пришивания пуговиц, крючков и петель |
| Rи 260,0 текс (0/9) | | Для прокладки при обметывании петель |
| 27. Нитки армированные № 44лх-1 в цвет основной ткани | ОСТ 17 921—82 | Для изготовления костюма, обметывания петель и пришивания пуговиц, крючков и петель |
| 28. Нитки швейные из натурального шелка в цвет основной ткани № 18 | ГОСТ 22665—83 | Для обметывания петель |

Примечания:

1. По согласованию с заказчиком допускается применять другие материалы по качеству не ниже указанных в табл. 4.

2. Цвет костюмов определяется заказчиком.

(Продолжение см. с. 282)

Пункт 2.4.9. Последний абзац после слов «волосяного покрова» дополнить словом: «воротника».

Пункт 2.4.14. Исключить слова: «бретель — на расстоянии 3,5—4,5 см от среднего шва».

Пункт 2.4.21 дополнить абзацем: «на хлястиках для пристегивания бретелей — по одной петле по середине шарниры на расстоянии 1,5—2,0 см от угла».

Пункт 2.4.22 дополнить абзацем: «на поясе меховой подкладки брюк — две пуговицы на расстоянии 5,5—6,5 см от среднего шва».

Приложение 1. Таблица. Графа «Обозначение конструктивной линии на чертеже». Для конструктивных линий AA_1 , подборта, AA_1 , пояса, AA_1 , погона изложить в новой редакции:

см

| Обозначение конструктивных линий на чертеже | Рост | Обхват груди | | | | | | | | | |
|---|------|--------------|----|----|-----|-----|-----|-----|-----|-----|-----|
| | | 88 | 92 | 96 | 100 | 104 | 108 | 112 | 116 | 120 | 124 |

Подборт (черт. 6, 7)

| | | | | | | | | | | | | |
|--------|-----|------|------|------|------|------|------|------|------|------|------|------|
| AA_1 | 158 | 61,5 | 61,5 | 61,5 | 61,5 | 61,5 | 61,5 | 61,5 | 61,5 | 61,5 | 61,5 | 61,5 |
| | 164 | 63,5 | 63,5 | 63,5 | 63,5 | 63,5 | 63,5 | 63,5 | 63,5 | 63,5 | 63,5 | 63,5 |
| | 170 | 65,5 | 65,5 | 65,5 | 65,5 | 65,5 | 65,5 | 65,5 | 65,5 | 65,5 | 65,5 | 65,5 |
| | 176 | 67,5 | 67,5 | 67,5 | 67,5 | 67,5 | 67,5 | 67,5 | 67,5 | 67,5 | 67,5 | 67,5 |
| | 182 | 69,5 | 69,5 | 69,5 | 69,5 | 69,5 | 69,5 | 69,5 | 69,5 | 69,5 | 69,5 | 69,5 |
| | 188 | 71,5 | 71,5 | 71,5 | 71,5 | 71,5 | 71,5 | 71,5 | 71,5 | 71,5 | 71,5 | 71,5 |

Пояс (черт. 13)

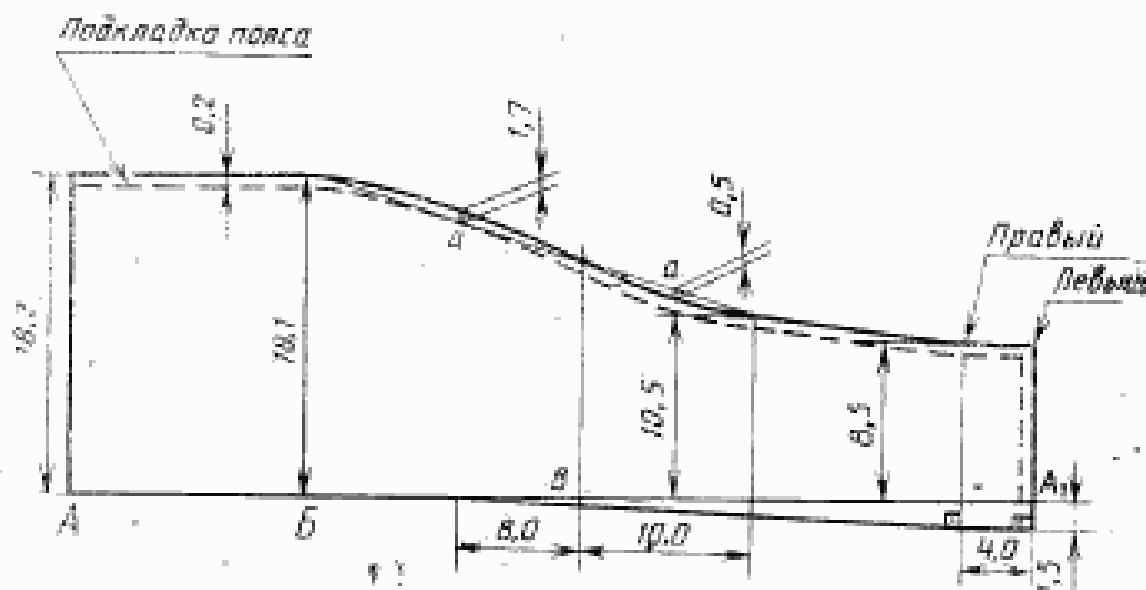
| | | | | | | | | | | | | |
|--------|---------|-------|-------|-------|-------|-------|-------|-------|-------|-------|-------|-------|
| AA_1 | 158—188 | 136,0 | 140,0 | 144,0 | 148,0 | 152,0 | 156,0 | 160,0 | 164,0 | 168,0 | 172,0 | 176,0 |
|--------|---------|-------|-------|-------|-------|-------|-------|-------|-------|-------|-------|-------|

Погон (черт. 17)

| | | | | | | | | | | | | |
|--------|---------|------|------|------|------|------|------|------|------|------|------|------|
| AA_1 | 158—188 | 16,0 | 16,0 | 16,0 | 16,0 | 16,0 | 16,0 | 16,0 | 16,0 | 16,0 | 16,0 | 16,0 |
|--------|---------|------|------|------|------|------|------|------|------|------|------|------|

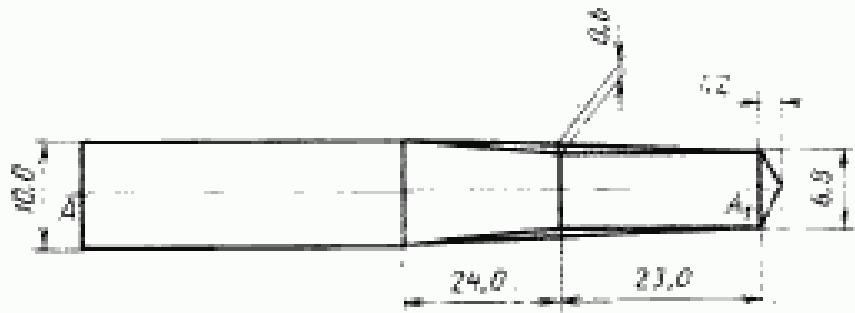
Чертеж 17. Заменить значение: 6,0 на 6,5.

Чертежи 24, 27 заменить новыми; дополнить чертежом — 45:

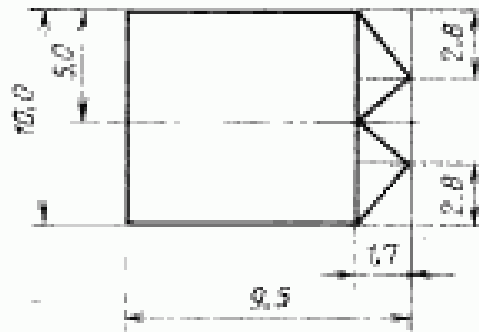


Черт. 24

(Продолжение см. с. 283)



Черт. 27



Черт. 45

Приложение 2. Таблица. Детали из ткани кирза. Графа «Количество деталей». Для бретелей заменить значение: 4 на 2;
для деталей из ткани диагональ таблицу дополнить наименованием детали и соответствующими показателями:

(Продолжение см. с. 284)

| Наименование детали | Номер чертежа или размер, см | Количество деталей |
|-----------------------------|------------------------------|--------------------|
| Хлястик для крепления рамок | 8,5×6,5 | 2 |

графа «Номер чертежа или размер, см». Для соединительной планки бретелей заменить значение: 12,0×10,0 на 21,5×6,5; для хлястика для пристегивания бретелей заменить значение: 6,0×6,0 на 4,5.

Приложение 3. Пункт 3 дополнить словами: «Обтачивание бретелей, хлястиков для пристегивания бретелей и стачивание соединительной планки выполняют стачным швом шириной 0,5—0,7 см».

Пункт 12 после слова «ткань» дополнить словами: «или тесьмы «зальпак»».

Пункты 16, 25, 26 изложить в новой редакции: «16. Погон втачивают в шов соединения рукава с проймой в области плечевого шва. Длина погона в готовом виде 14,0 см, ширина — 5,0 см.

25. Хлястики для пристегивания бретелей обтачивают с двух сторон; одновременно вставляя эластичную ленту в два слоя, вывертывают на лицевую сторону, необработанные срезы хлястиков закладывают по форме треугольника и настрачивают по периметру.

Узкий конец бретели обтачивают, вывертывают на лицевую сторону, боковые срезы бретели подгибают внутрь на 0,5 см, в широкий конец бретели вкладывают необработанный край эластичной ленты.

Бретели и хлястики настрачивают по периметру швом шириной 0,2 см.

26. Соединительную планку бретелей стачивают по боковому срезу. В соединительную планку вкладывают бретели и притачивают швом 0,6—0,7 см. Планку отгибают на лицевую сторону и прокладывают строчку по всему периметру планки на расстоянии 0,2 см, подгибая верхний срез внутрь на 0,6—0,7 см. Бретели, соединительную планку бретелей и эластичную ленту скрепляют строчками, образующими квадрат с диагоналями».

Приложение 3 дополнить пунктом — 29: «29. Хлястик для крепления рамок обрабатывают накладным швом с двумя закрытыми срезами, ширина шва 0,2 см от края. Ширина хлястика в готовом виде 2,5 см».

(ИУС № 10 1988 г.)

Изменение № 2 ГОСТ 26707—85 Костюм специальный с меховым утеплителем для военнослужащих. Технические условия

Утверждено и введено в действие Постановлением Государственного комитета СССР по управлению качеством продукции и стандартам от 24.05.91 № 737

Дата введения 01.01.92

Пункт 1.1. Чертеж 1 исключить; чертежи 2—4, 7, 10, 11 заменить новыми (см. с. 142—144, 147).

Пункт 1.3. Таблица 3. Куртка. Измерения 19—21; брюки. Измерения 10, 11; меховая подкладка брюк. Измерения 4, 9 вложить в новой редакции (см. с. 141);

чертежи 12—14, 16—18, 27 заменить новыми (см. с. 145—146, 147, 149);

чертеж 20. Измерение 3 исключить;

дополнить чертежами — 20а, 27а, (см. с. 148, 150).

(Продолжение см. с. 140)

Пункт 2.2.1. Таблица 4. Пункт 2. Графы «Наименование материала» и «Назначение материала». Исключить слова: «в черный цвет» и «куртки черного цвета»;

пункт 3. Исключить слово: «черного»;

пункты 17, 18 исключить;

пункт 19 изложить в новой редакции;

таблицу дополнить пунктом — 29;

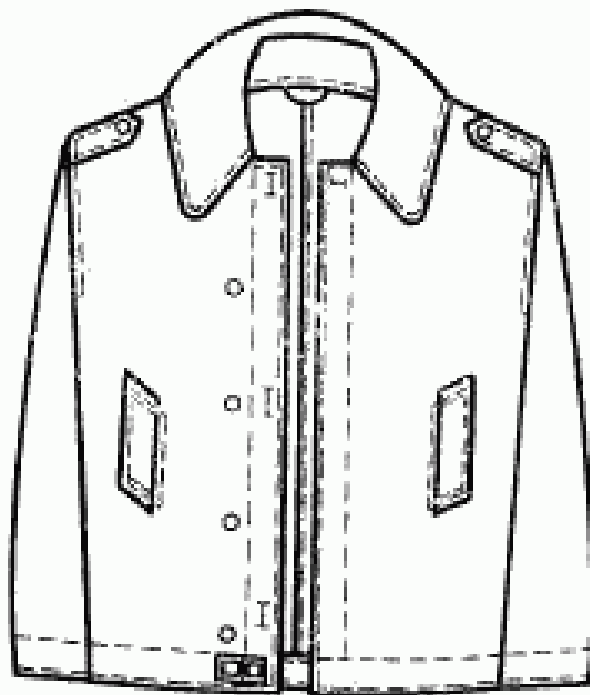
| Наименование материала | Нормативно-техническая документация | Назначение материала |
|-------------------------------|-------------------------------------|---|
| 19. Пряжка с крючком типа ПрК | ОСТ 17—769—78 | Для застегивания внутреннего пояса куртки |
| 29. Лента ЛХХ-25—75 арт. 77 | ОСТ 17—48—77 | Для штрипок, для обработки деталей меховой подкладки и закрепления металлических петель |

(Продолжение см. с. 141)

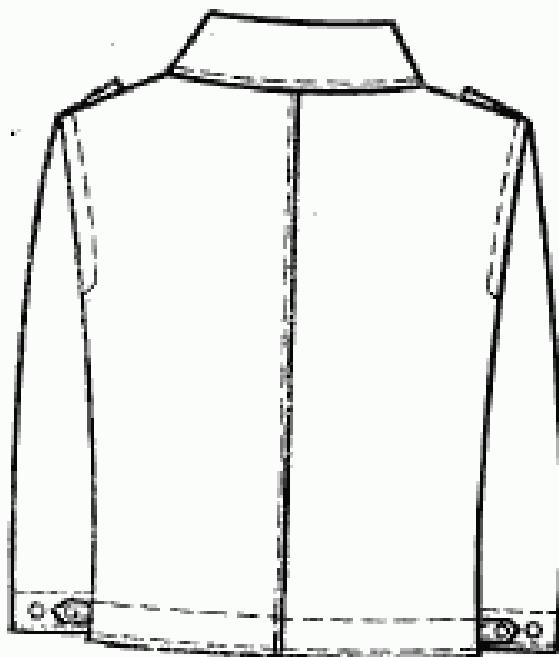
| Позиция на чертеже | Наименование из-мерения | Рост | Обхват груди | | | | | | | | | | Допус-к к вы-сотам от-клонения | | |
|--------------------|---|---------|--------------|-------|-------|-------|-------|-------|-------|-------|-------|-------|--------------------------------|------|------|
| | | | 88 | 90 | 96 | 100 | 104 | 108 | 112 | 116 | 120 | 124 | | 128 | |
| 19 | Ширина пояса | 158—188 | 3,5 | 3,5 | 3,5 | 3,5 | 3,5 | 3,5 | 3,5 | 3,5 | 3,5 | 3,5 | 3,5 | 3,5 | ±0,3 |
| | | 158—188 | 14,0 | 14,0 | 14,0 | 14,0 | 14,0 | 14,0 | 14,0 | 14,0 | 14,0 | 14,0 | 14,0 | 14,0 | ±0,3 |
| | | 158—188 | 5,0 | 5,0 | 5,0 | 5,0 | 5,0 | 5,0 | 5,0 | 5,0 | 5,0 | 5,0 | 5,0 | 5,0 | ±0,3 |
| 10 | Расстояние от шва притачивания пояса до усилительной накладки (измерять параллельно боковому шву) | 158—164 | 43,0 | 43,1 | 43,2 | 43,3 | 43,4 | 43,5 | 43,6 | 43,7 | 43,8 | 43,9 | 44,0 | 44,1 | ±0,5 |
| | | 170—176 | 43,2 | 43,3 | 43,4 | 43,5 | 43,6 | 43,7 | 43,8 | 43,9 | 44,0 | 44,1 | 44,2 | ±0,5 | |
| | | 182—188 | 43,4 | 43,5 | 43,6 | 43,7 | 43,8 | 43,9 | 44,0 | 44,1 | 44,2 | 44,3 | 44,4 | ±0,5 | |
| 11 | Расстояние от бокового шва до усилительной на-кладки | 158—188 | 3,0 | 3,0 | 3,0 | 3,0 | 3,0 | 3,0 | 3,0 | 3,0 | 3,0 | 3,0 | 3,0 | 3,0 | ±0,2 |
| | | | | | | | | | | | | | | | |
| | | | | | | | | | | | | | | | |
| 4 | Ширина на уровне среднего шва | 158—188 | 36,8 | 38,0 | 39,2 | 40,4 | 41,6 | 42,8 | 44,0 | 45,2 | 46,4 | 48,6 | 49,8 | ±1,0 | |
| | | | | | | | | | | | | | | | |
| | | | | | | | | | | | | | | | |
| 9 | Длина бретели | 158—164 | 103,0 | 103,0 | 103,0 | 103,0 | 103,0 | 103,0 | 103,0 | 103,0 | 103,0 | 103,0 | 103,0 | ±1,0 | |
| | | 170—176 | 107,0 | 107,0 | 107,0 | 107,0 | 107,0 | 107,0 | 107,0 | 107,0 | 107,0 | 107,0 | 107,0 | ±1,0 | |
| | | 182—188 | 111,0 | 111,0 | 111,0 | 111,0 | 111,0 | 111,0 | 111,0 | 111,0 | 111,0 | 111,0 | 111,0 | ±1,0 | |

Меховая подкладка брюк

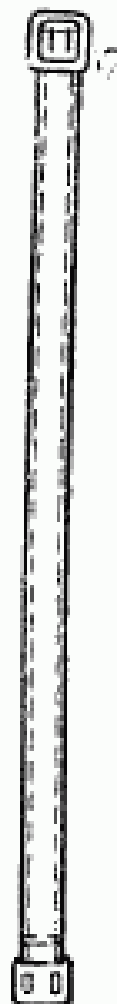
(Продолжение см. с. 142)



Черт. 2

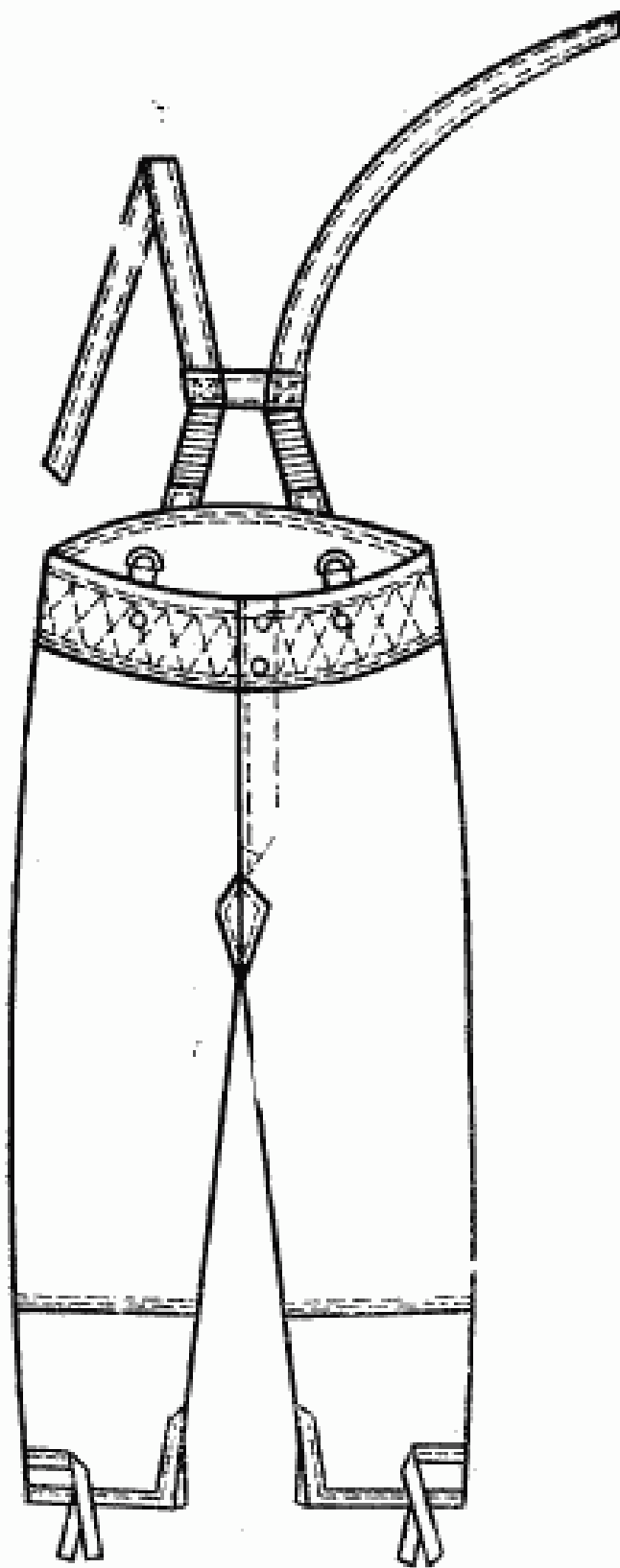


Черт. 3



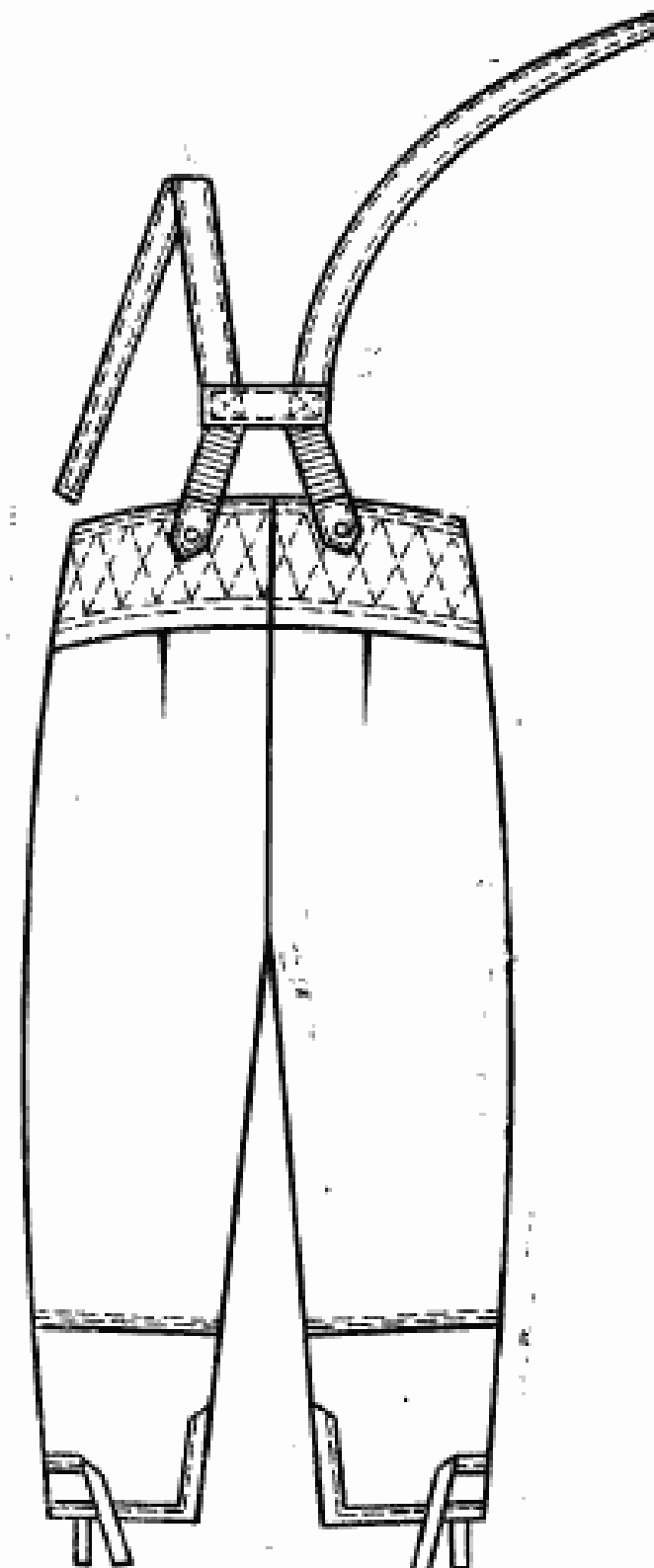
Черт. 4

(Продолжение з.м. с. 143)



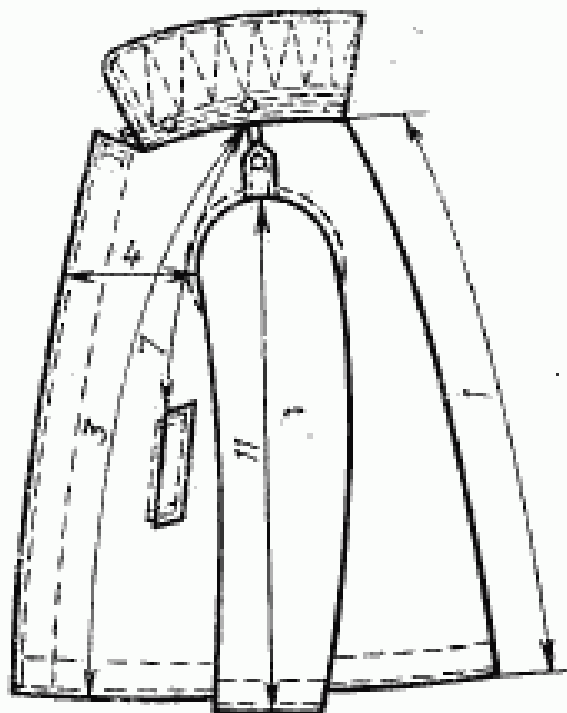
Черт. 10

(Продолжение см. с. 144)

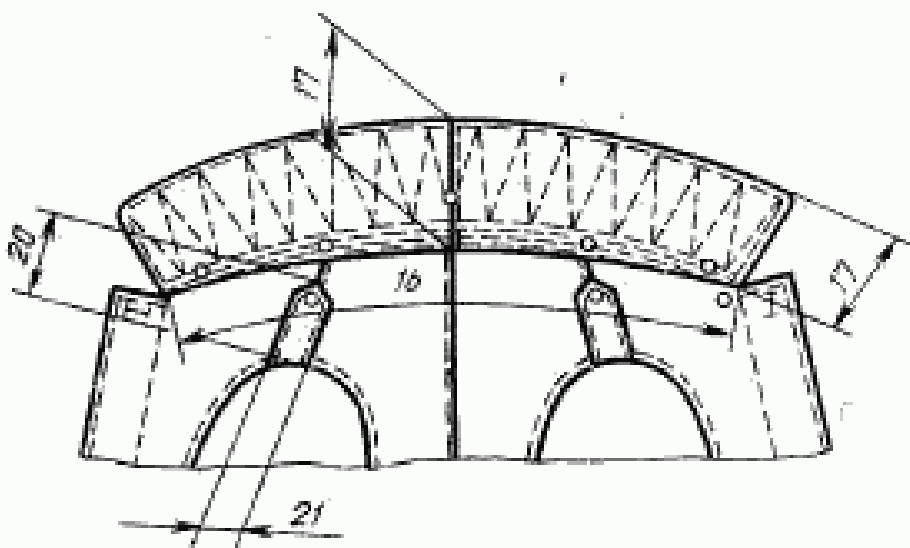


Черт. 11

(Продолжение см. с. 145)

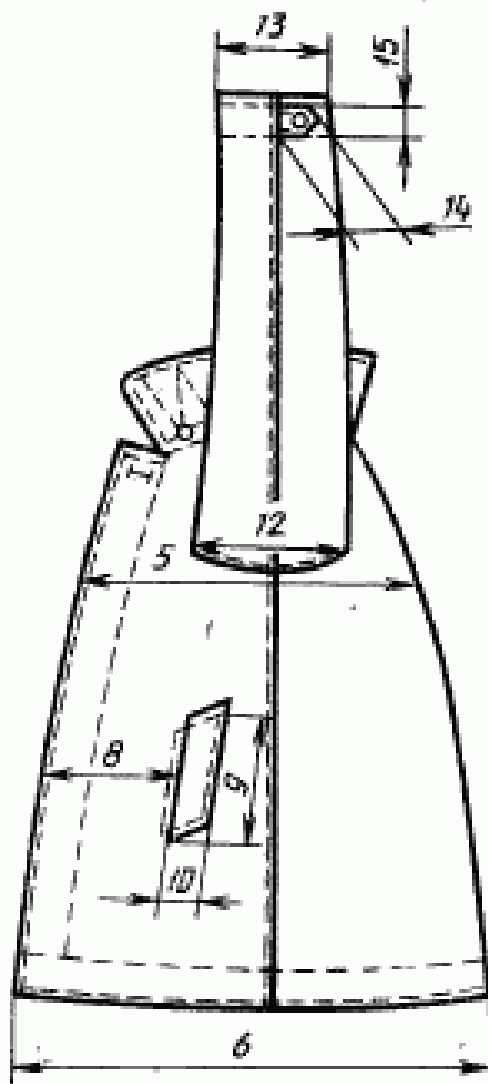


Черт. 12

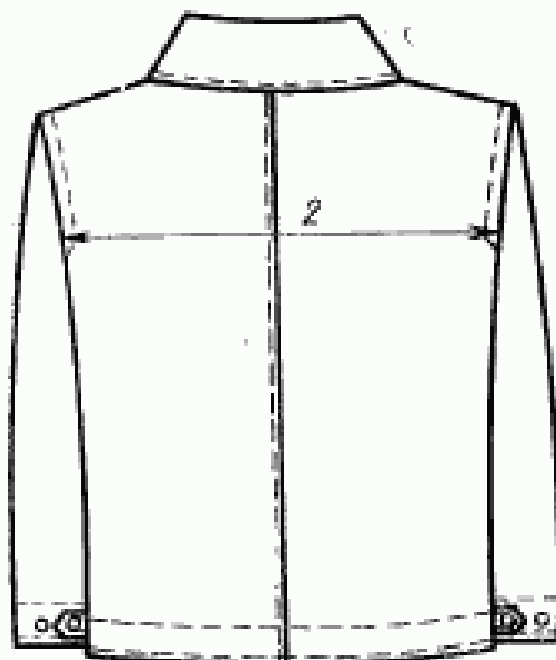


Черт. 13

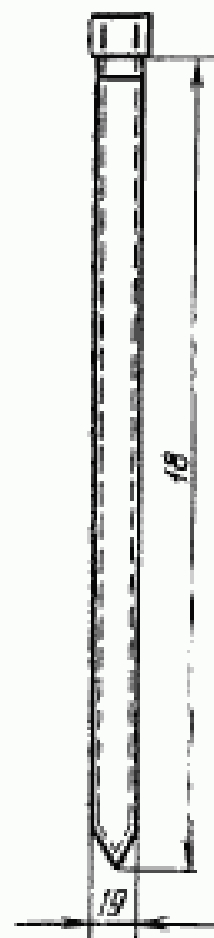
(Продолжение см. с. 146)



Черт. 14

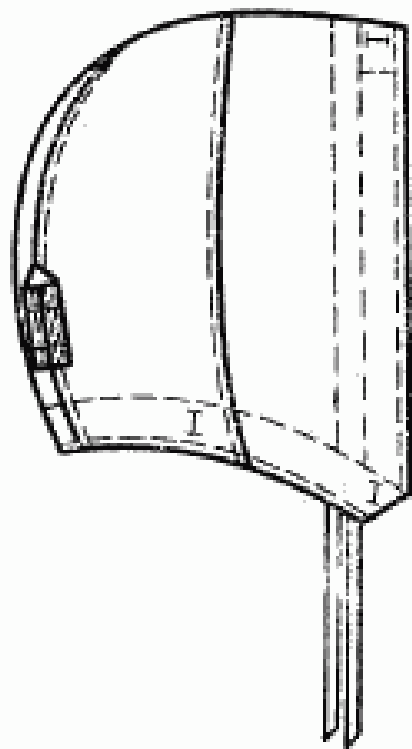


Черт. 17

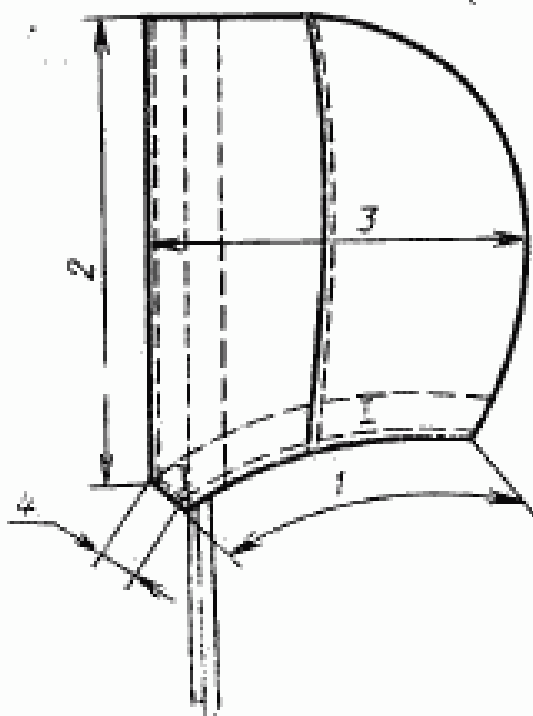


Черт. 16

(Продолжение см. с. 147)

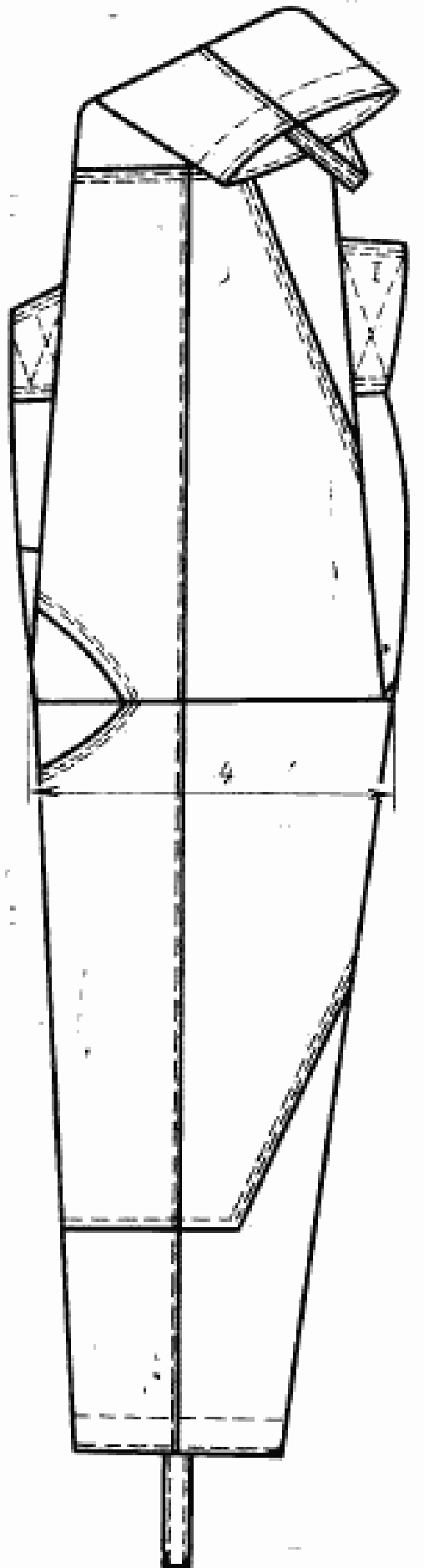


Черт. 7



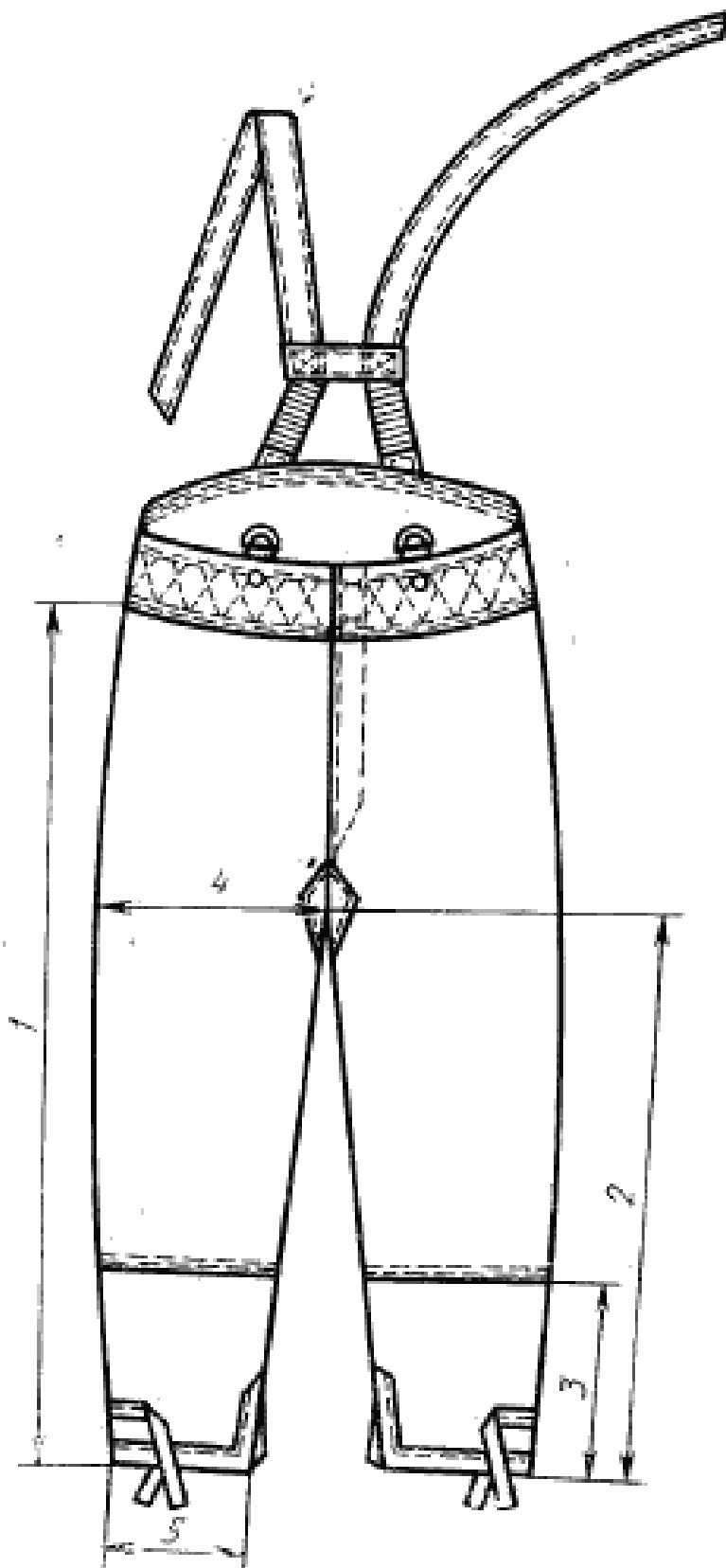
Черт. 18

(Продолжение с. 148)



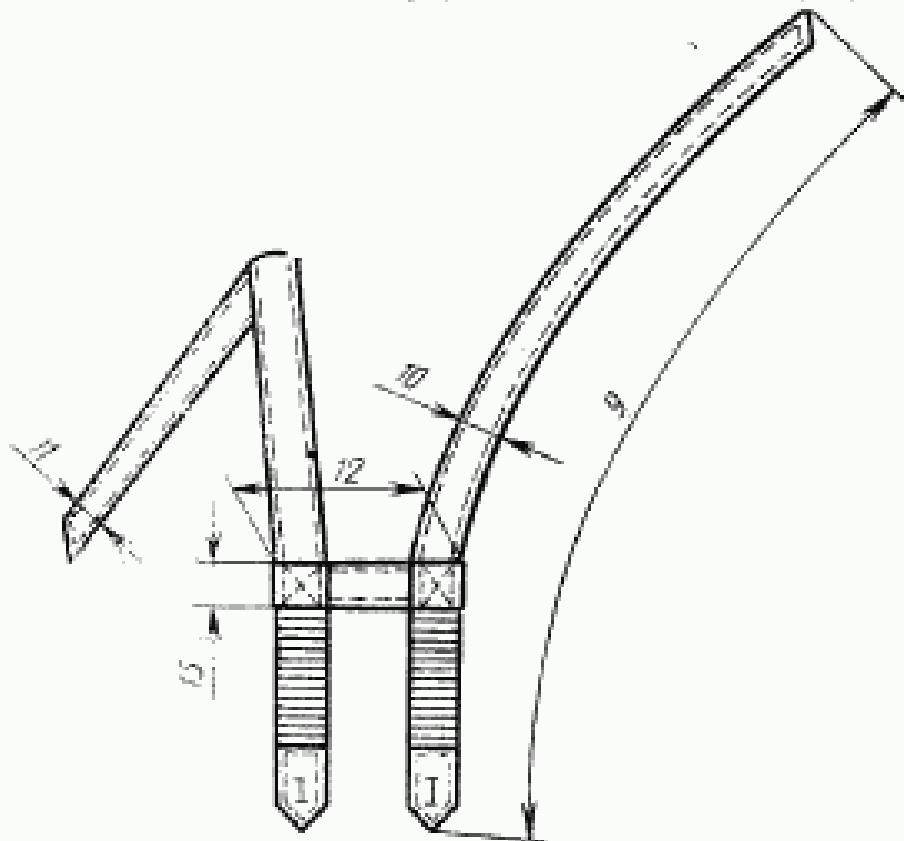
Черт. 29а

(Продолжение см. с. 149)



Черт. 27

(Продолжение см. с. 150)



Черт. 27а

Пункт 2.3.1. Первый абзац изложить в новой редакции: «Куртка с центральной внутренней бортовой застежкой на пять пуговиц, с отложным воротником, застегивающимся на крючок и петлю, с ветрозащитным клапаном, внутренним поясом по низу куртки, регулирующимся по длине и застегивающимся на крючок и пряжку; с погонами из ткани верха, втачными в швы соединения рукавов с проймами в области плеча и пристегивающимся на пуговицу; с пристегивающимся кашпоном и меховой подкладкой»;

четвертый абзац. Заменить слово: «с лицевой» на «с изнаночной»;

пятый — седьмой абзацы исключить.

Пункт 2.3.3. Исключить слово: «шлевки»; заменить слово: «съёмный» на «внутренний».

Пункт 2.4.2. Заменить ссылку и слова: ГОСТ 12807—79 на ГОСТ 12807—88, «по нормативно-технической документации» на «по ОСТ 17—835—80».

Пункт 2.4.7 исключить.

Пункт 2.4.11 изложить в новой редакции: «2.4.11. Вертикальные петли для внутреннего пояса должны быть расположены на уровне середины обтачки низа куртки: одна на правой полочке на расстоянии 9,0—10,0 см от края борта и одна на левом конце низа куртки на расстоянии 6,0—8,0 см от края борта. Длина петель 3,6—3,9 см. Строчки должны быть проложены: одна — на расстоянии 0,1—0,2 см от шва обтачки, вторая — по боковым сторонам петли на расстоянии 1,0—1,5 см от первой».

Пункт 2.4.16. Заменить значение: 4,5—5,0 см на 6,0—6,5 см.

Пункт 2.4.23. Первый абзац исключить.

Раздел 2 дополнить пунктом — 2.6:

«2.6. Маркировка-упаковка — по ГОСТ 19878—74 со следующим дополнением: специальное клеймо должно соответствовать обязательному приложению 4 и проставлено с лицевой стороны тканевого верха и на кожаной ткани меховой подкладки краской белого цвета: на куртке и на меховой подкладке куртки —

(Продолжение см. с. 151)

(Продолжение изменения к ГОСТ 26707—85)

на расстоянии 30—35 см от шва втачивания воротника со смещением на 2 см вправо от середины спинки; на брюках — на левой передней половинке на расстоянии 1,0—1,5 см от нижнего края клапана и 5 см от бокового шва;

на подкладке брюк — на левой передней половинке на расстоянии 25 см от шва притачивания пояса и 5 см от бокового шва.

Раздел 3. Наименование изложить в новой редакции:

«3. Приемка»

Раздел 5 изложить в новой редакции:

(Продолжение см. с. 152)

«5. Транспортирование и хранение»

Транспортирование и хранение — по ГОСТ 19878—74».

Приложение 1. Таблица. Примечание 14 исключить;

чертеж 13. Заменить значения: 11,4 на 8,4; 2,5 на 1,7;

чертеж 14 исключить;

чертеж 24. Заменить слова: «левый» на «правый»; «правый» на «левый».

Приложение 2. Таблица. Детали из ткани кирза. Исключить наименование деталей: «Шлевка пояса», «Шлевка низа куртки» и соответствующие значения.

Приложение 3. Пункты 15, 16 исключить.

(ИУС № 8 1991 г.)

Редактор *Г. П. Шашина*
Технический редактор *М. И. Максимова*
Корректор *Н. Н. Чехолина*

Сдано в наб. 23.01.86 Подл. в печ. 14.05.86 4,5 усл. п. л. 4,75 усл. кр.-отт. 4,10 уч.-изд. л.
Тир. 8000 Цена 29 коп.

Ордена «Знак Почета» Издательство стандартов, 123840, Москва, ГСП,
Новопресненский пер., 3.
Калужская типография стандартов, ул. Московская, 256. Зак. 238