



ГОСУДАРСТВЕННЫЙ СТАНДАРТ
СОЮЗА ССР

**МУНДИР И КИТЕЛЬ
ДЛЯ ОФИЦЕРОВ И ПРАПОРЩИКОВ
СОВЕТСКОЙ АРМИИ**

ТЕХНИЧЕСКИЕ УСЛОВИЯ

ГОСТ 27169—86

Издание официальное

**ГОСУДАРСТВЕННЫЙ КОМИТЕТ СССР ПО СТАНДАРТАМ
Москва**

РАЗРАБОТАН Министерством легкой промышленности СССР

ИСПОЛНИТЕЛИ

**П. П. Кокеткин, В. И. Метелев, Л. А. Максимова, Л. Д. Вашковьяк,
Ф. А. Мамедов**

ВНЕСЕН Министерством легкой промышленности СССР

Зам. министра И. Г. Гриценко

**УТВЕРЖДЕН И ВВЕДЕН В ДЕЙСТВИЕ Постановлением Государст-
венного комитета СССР по стандартам от 19.12.86 № 4095**

**МУНДИР И КИТЕЛЬ ДЛЯ ОФИЦЕРОВ
И ПРАПОРЩИКОВ СОВЕТСКОЙ АРМИИ****Технические условия**

Full-dress coats and tunics for officers
and ensigns of the Soviet Army.
Specifications

**ГОСТ
27169-86****Впервые**

ОКП 85 8235, 85 8225

Постановлением Государственного комитета СССР по стандартам от 19.12.86
№ 4095 срок действия установлен

с 01.07.88**до 01.07.93****Несоблюдение стандарта преследуется по закону**

Настоящий стандарт распространяется на шерстяные парадно-выходные мундиры и повседневные кители для военнослужащих.

1. ТИПЫ И ОСНОВНЫЕ РАЗМЕРЫ

1.1. Изделия в зависимости от назначения должны изготовляться двух типов (черт. 1):

А — мундир парадно-выходной;

Б — китель повседневный.

1.1.1. Мундир открытый с отложным воротником с центральной бортовой застежкой на четыре форменные пуговицы.

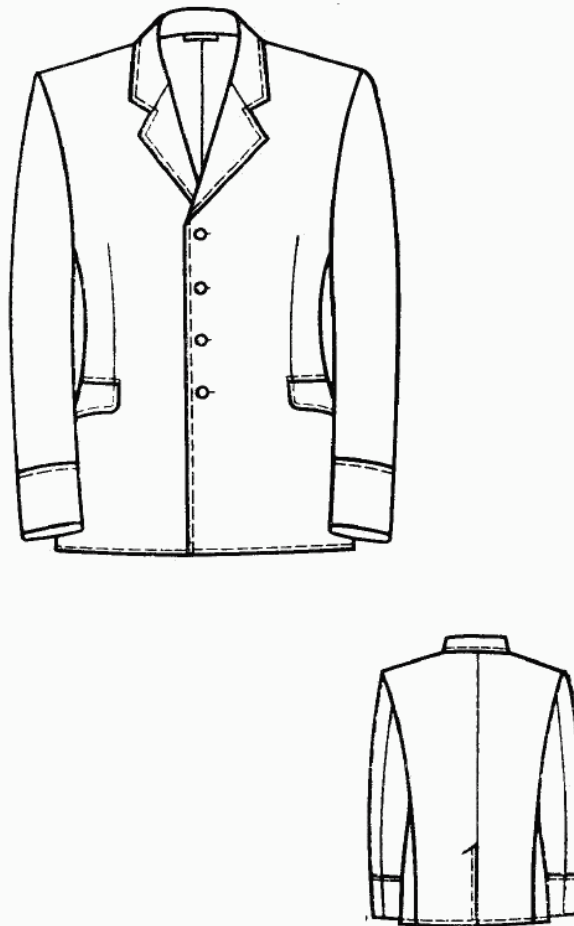
Полочки с отрезными частями, передними вытачками, боковыми прорезными карманами с фигурными клапанами.

Спинка со швом посередине, заканчивающаяся шлицей.

Рукава двухшовные с цветным кантом по шву притачивания обшлагов.

На подкладке полочек внутренние прорезные карманы с листочками, застегивающиеся петлей на пуговицу.

Издание официальное**Перепечатка воспрещена****© Издательство стандартов, 1987**



Черт. 1

По бортам, воротнику, клапанам, шлице, низу изделия проложена отделочная строчка на расстоянии 0,3 см от края, по верхним краям обшлагов и по полочкам над карманами — на расстоянии 0,3 см от шва притачивания.

Китель — без канта на рукавах.

1.2. Мундиры и кители по размерам должны изготавливаться на типовые фигуры военнослужащих, предусмотренные ГОСТ 23167—78 и табл. 1—3 настоящего стандарта.

Таблица 1

Рост типовой фигуры, см	Интервал роста, см	Условное обозначение роста
158	От 155 до 161	1
164	Св. 161 > 167	2
170	> 167 > 173	3
176	> 173 > 179	4
182	> 179 > 185	5
188	> 185 > 191	6

Таблица 2

Обхват груди типовой фигуры, см	Интервал обхвата груди, см	Условное обозначение размера
88	От 86 до 90	44
92	Св. 90 » 94	46
96	» 94 » 98	48
100	» 98 » 102	50
104	» 102 » 106	52
108	» 106 » 110	54
112	» 110 » 114	56
116	» 114 » 118	58
120	» 118 » 122	60
124	» 122 » 126	62
128	» 126 » 130	64

Таблица 3

Номер полнотной группы	Обхват груди, см										
	88	92	96	100	104	108	112	116	120	124	128
	Обхват талии, см										
1	64	68	72	76	80	84	88	92	96	100	104
2	70	74	78	82	86	90	94	98	102	106	110
3	76	80	84	88	92	96	100	104	108	112	116

1.3. Измерения готовых мундиров и кителей должны соответствовать указанным в табл. 4 и на черт. 2—6.

Таблица 4
СМ

Номер изме- чения на чертеже	Наименование места измерения	Полнотная группа	Рост	Обхват груди													Допускаемое отклонение			
				88	92	96	100	104	108	112	116	120	124	128						
1	Длина спинки	1—3	158	68,5	68,5	68,5	68,5	68,5	68,5	68,5	68,5	68,5	68,5	68,5	68,5	68,5	68,5	68,5		
			164	70,5	70,5	70,5	70,5	70,5	70,5	70,5	70,5	70,5	70,5	70,5	70,5	70,5	70,5	70,5		
			170	72,5	72,5	72,5	72,5	72,5	72,5	72,5	72,5	72,5	72,5	72,5	72,5	72,5	72,5	72,5	72,5	
			176	74,5	74,5	74,5	74,5	74,5	74,5	74,5	74,5	74,5	74,5	74,5	74,5	74,5	74,5	74,5	74,5	
			182	76,5	76,5	76,5	76,5	76,5	76,5	76,5	76,5	76,5	76,5	76,5	76,5	76,5	76,5	76,5	76,5	
188	78,5	78,5	78,5	78,5	78,5	78,5	78,5	78,5	78,5	78,5	78,5	78,5	78,5	78,5	78,5	78,5	78,5			
2	Ширина спинки	1—3	158—	37,6	38,8	41,0	42,2	43,4	44,6	45,8	47,0	48,2	49,4	50,6	50,6	50,6	50,6	50,6		
			188																	
3	Расстояние от угла плечевого шва и горловины до переднего угла бокового кармана	1—3	158	48,7	49,1	49,5	49,9	50,3	50,7	51,1	51,5	51,9	52,3	52,7	53,1	53,5	53,9	54,3	54,7	
			164	49,9	50,3	50,7	51,1	51,5	51,9	52,3	52,7	53,1	53,5	53,9	54,3	54,7	55,1	55,5	55,9	
			170	51,1	51,5	51,9	52,3	52,7	53,1	53,5	53,9	54,3	54,7	55,1	55,5	55,9	56,3	56,7	57,1	57,5
			176	52,3	52,7	53,1	53,5	53,9	54,3	54,7	55,1	55,5	55,9	56,3	56,7	57,1	57,5	57,9	58,3	58,7
			182	53,5	53,9	54,3	54,7	55,1	55,5	55,9	56,3	56,7	57,1	57,5	57,9	58,3	58,7	59,1	59,5	59,9
188	54,7	55,1	55,5	55,9	56,3	56,7	57,1	57,5	57,9	58,3	58,7	59,1	59,5	59,9	60,3	60,7	61,1			
4	Длина полочки	1—3	158	70,4	70,6	70,8	71,0	71,2	71,4	71,6	71,8	72,0	72,2	72,4	72,6	72,8	73,0	73,2	73,4	73,6
			164	72,4	72,6	72,8	73,0	73,2	73,4	73,6	73,8	74,0	74,2	74,4	74,6	74,8	75,0	75,2	75,4	75,6
			170	74,4	74,6	74,8	75,0	75,2	75,4	75,6	75,8	76,0	76,2	76,4	76,6	76,8	77,0	77,2	77,4	77,6
			176	76,4	76,6	76,8	77,0	77,2	77,4	77,6	77,8	78,0	78,2	78,4	78,6	78,8	79,0	79,2	79,4	79,6
			182	78,4	78,6	78,8	79,0	79,2	79,4	79,6	79,8	80,0	80,2	80,4	80,6	80,8	81,0	81,2	81,4	81,6
188	80,4	80,6	80,8	81,0	81,2	81,4	81,6	81,8	82,0	82,2	82,4	82,6	82,8	83,0	83,2	83,4	83,6	83,8		
5	Длина уступа лацкана	1—3	158—	4,3	4,3	4,3	4,3	4,3	4,3	4,3	4,3	4,3	4,3	4,3	4,3	4,3	4,3	4,3	4,3	
			188																	

Продолжение табл. 4

Номер наименования на чертеже	Наименование места измерения	Полная группа	Рост	Обхват груди										Допускаемое отклонение	
				88	92	96	100	104	108	112	116	120	124		128
				СМ											
6	Ширина полочки от шва втачивания рукава до края борта на расстоянии 9,0 см от уступа лацкана	1—3	158—188	22,9	23,6	24,3	25,0	25,7	26,4	27,1	27,8	28,5	29,2	29,9	±0,5
7	Расстояние от края борта до переднего верхнего угла бокового кармана	1—3	158—188	15,0	15,5	16,0	16,5	17,0	17,5	18,0	18,5	19,0	19,5	20,0	±0,5
8	Длина клапана по шву притачивания	1—3	158—188	15,0	15,0	15,0	16,0	16,0	16,0	17,0	17,0	17,0	17,0	17,0	±0,2
9	Ширина клапана посередине	1—3	158—188	7,5	7,5	7,5	7,5	7,5	7,5	7,5	7,5	7,5	7,5	7,5	±0,2
10	Ширина клапана в концах	1—3	158—188	5,5	5,5	5,5	5,5	5,5	5,5	5,5	5,5	5,5	5,5	5,5	±0,2
11	Длина рукава	1—3	158—188	59,4	59,6	59,8	60,0	60,2	60,4	60,6	60,8	61,0	61,2	61,4	±1,0
			164	61,4	61,6	61,8	62,0	62,2	62,4	62,6	62,8	63,0	63,2	63,4	
			170	63,4	63,6	63,8	64,0	64,2	64,4	64,6	64,8	65,0	65,2	65,4	
			176	65,4	65,6	65,8	66,0	66,2	66,4	66,6	66,8	67,0	67,2	67,4	
			182	67,4	67,6	67,8	68,0	68,2	68,4	68,6	68,8	69,0	69,2	69,4	
			188	69,4	69,6	69,8	70,0	70,2	70,4	70,6	70,8	71,0	71,2	71,4	

Продолжение табл. 4

см

Номер изме- рения на чертеже	Наименование места измерения	Полнота группы	Рост	Обхват груди										Допускаемое отклонение
				88	92	96	100	104	108	112	116	120	124	
12	Ширина рукава на уровне глуби- ны проймы	1—3	158—	20,1	20,7	21,3	21,9	22,5	23,1	23,7	24,3	24,9	25,5	±0,5
			188	19,5	20,7	21,3	21,9	22,5	23,1	23,7	24,3	24,9	25,5	
13	Ширина рукава внизу	1—3	158—	14,5	14,8	15,1	15,4	15,7	16,0	16,3	16,6	16,9	17,2	±0,3
			188	14,2	14,8	15,1	15,4	15,7	16,0	16,3	16,6	16,9	17,2	
14	Высота обшла- га	1—3	158—	9,0	9,0	9,0	9,0	9,0	9,0	9,0	9,0	9,0	9,0	±0,2
			188	9,0	9,0	9,0	9,0	9,0	9,0	9,0	9,0	9,0	9,0	
15	Ширина изделия на уровне глубины проймы	1—3	158—	55,0	57,0	59,0	61,0	63,0	65,0	67,0	69,0	71,0	73,0	±1,0
			188	53,0	57,0	59,0	61,0	63,0	65,0	67,0	69,0	71,0	73,0	
16	Ширина изделия по линии талии	1	158—	45,5	47,5	49,5	51,5	53,5	55,5	57,5	59,5	61,5	63,5	±1,0
			188	43,5	47,5	49,5	51,5	53,5	55,5	57,5	59,5	61,5	63,5	
17	Ширина изде- лия внизу	1	158—	55,0	57,0	59,0	61,0	63,0	65,0	67,0	69,0	71,0	73,0	±1,0
			188	53,0	57,0	59,0	61,0	63,0	65,0	67,0	69,0	71,0	73,0	
		2	158—	48,5	50,5	52,5	54,5	56,5	58,5	60,5	62,5	64,5	66,5	±1,0
			188	46,5	50,5	52,5	54,5	56,5	58,5	60,5	62,5	64,5	66,5	
		3	158—	51,5	53,5	55,5	57,5	59,5	61,5	63,5	65,5	67,5	69,5	±1,0
			188	49,5	53,5	55,5	57,5	59,5	61,5	63,5	65,5	67,5	69,5	
		3	158—	57,0	59,0	61,0	63,0	65,0	67,0	69,0	71,0	73,0	75,0	±1,0
			188	55,0	59,0	61,0	63,0	65,0	67,0	69,0	71,0	73,0	75,0	
		3	158—	59,0	61,0	63,0	65,0	67,0	69,0	71,0	73,0	75,0	77,0	±1,0
			188	57,0	61,0	63,0	65,0	67,0	69,0	71,0	73,0	75,0	77,0	

Продолжение табл. 4

Номер изме- рения на чертеже	Наименование места измерения	Полная группа	Рост	Обхват груди											Допускаемое отклонение		
				СМ													
				88	92	96	100	104	108	112	116	120	124	128			
18	Глубина боко- вого кармана от прорези до сгиба подкладки	1—3	158— 170	16,0	16,0	16,0	16,0	16,0	16,0	16,0	16,0	16,0	16,0	16,0	16,0	16,0	±0,5
19	Длина воротни- ка от одного кон- ца до другого по прямой	1—3	176— 188	18,0	18,0	18,0	18,0	18,0	18,0	18,0	18,0	18,0	18,0	18,0	18,0	18,0	±1,0
20	Ширина ворот- ника посередине	1—3	158— 188	7,0	7,0	7,0	7,0	7,0	7,0	7,0	7,0	7,0	7,0	7,0	7,0	7,0	±0,2
21	Ширина ворот- ника в концах	1—3	158— 188	4,3	4,3	4,3	4,3	4,3	4,3	4,3	4,3	4,3	4,3	4,3	4,3	4,3	±0,2
22	Длина входа внутреннего кар- мана	1—3	158— 188	14,0	14,0	14,0	14,0	14,0	14,0	14,0	14,0	14,0	14,0	14,0	14,0	14,0	±0,5
23	Глубина внут- реннего кармана от прорези до сгиба подкладки	1—3	158— 188	17,0	17,0	17,0	17,0	17,0	17,0	17,0	17,0	17,0	17,0	17,0	17,0	17,0	±0,5

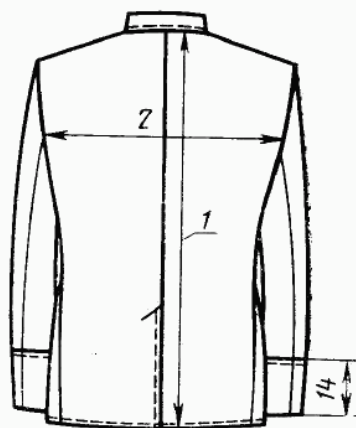
2*

Продолжение табл. 4

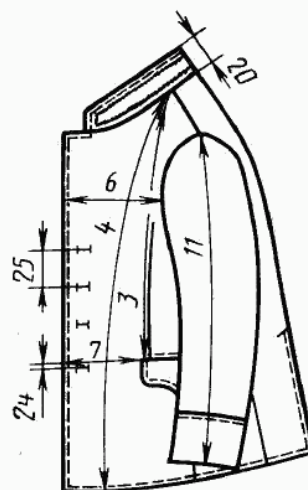
Номер изме- рения на чертеже	Наименование места измерения	Полноценная группа	Рост	Обхват груди											Допускаемое отклонение		
				СМ													
				88	92	96	100	104	108	112	116	120	124	128			
24	Расстояние от переднего конца прорезного боко- вого кармана до нижней петли	1—3	158—	1,0	1,0	1,0	1,0	1,0	1,0	1,0	1,0	1,0	1,0	1,0	1,0	1,0	±0,2
			188	1,0	1,0	1,0	1,0	1,0	1,0	1,0	1,0	1,0	1,0	1,0	1,0	1,0	
25	Расстояние между петлями	1—3	158	5,8	5,8	5,8	5,8	5,8	5,8	5,8	5,8	5,8	5,8	5,8	5,8	5,8	±0,2
			164	6,2	6,2	6,2	6,2	6,2	6,2	6,2	6,2	6,2	6,2	6,2	6,2	6,2	
			170	6,6	6,6	6,6	6,6	6,6	6,6	6,6	6,6	6,6	6,6	6,6	6,6	6,6	
			176	7,0	7,0	7,0	7,0	7,0	7,0	7,0	7,0	7,0	7,0	7,0	7,0	7,0	
			182	7,4	7,4	7,4	7,4	7,4	7,4	7,4	7,4	7,4	7,4	7,4	7,4	7,4	
188	7,8	7,8	7,8	7,8	7,8	7,8	7,8	7,8	7,8	7,8	7,8	7,8	7,8	7,8			

Примечания:

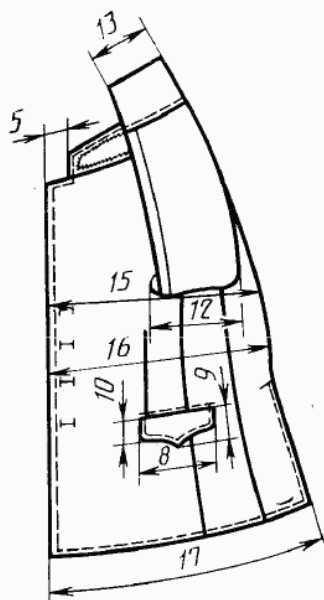
1. Расстояние от края борта до петли 2,0 см, длина петли 2,7 см.
2. Расстояние от края борта до верхней пуговицы 2,5 см, нижней — 3,5 см, остальные на равном расстоянии от первой и последней и между собой.
3. Измерения 18 и 23 на чертежах не показаны.



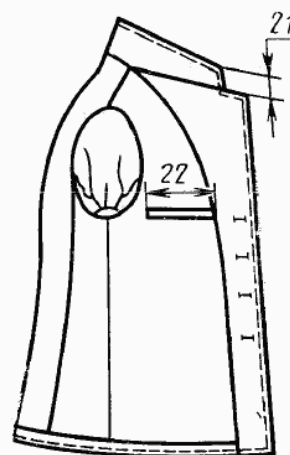
Черт. 2



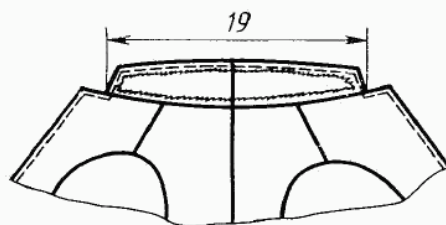
Черт. 3



Черт. 4



Черт. 5



Черт. 6

2. ТЕХНИЧЕСКИЕ ТРЕБОВАНИЯ

2.1. Мундиры и кители должны изготавливаться в соответствии с требованиями настоящего стандарта, промышленных методов поузловой обработки форменной одежды и образцом, утвержденным в установленном порядке.

2.2. М а т е р и а л ы

2.2.1. Мундиры и кители должны изготавливаться из материалов, указанных в табл. 5.

Таблица 5

Наименование материала	Нормативно-техническая документация	Назначение материала
1. Ткань костюмная (кительная) арт. 2203 «С», 2205 «С» цвета: синего и морской волны защитного	ГОСТ 19701—74	Для верха: мундиров кителей
2. Сукно приборное арт. 3907 (цвет по роду войск)	ГОСТ 6695—73	Для канта в обшлаг мундира
3. Саржа подкладочная арт. 42203	ГОСТ 20272—83	Для подкладки полочек, спинки, рукавов, клапанов и подзоров карманов, листочек, петель внутренних карманов и вешалки
4. Ткань бортовая малоусадочная арт. 10178	ГОСТ 5665—77	Для верхних плечевых накладок и прокладки в плечевой шов
5. Ткань бортовая клеевая прокладочная арт. 10178-Н	ТУ 6—19—137—79	Для прокладки в нижний воротник и плечевой накладки
6. Ткань бортовая льношерстяная аппретированная арт. 10217	ТУ 17 РСФСР 40—97—90—80	Для прокладки в область груди
7. Ткань бортовая с капроновым волосом арт. 7169-Н	ТУ 6—19—137—79	Для накладок на бортовую прокладку в область груди
8. Материал прокладочный с регулярным точечным клеевым покрытием арт. 86040—1	ТУ 17—21—335—80	Для дублирования деталей
9. Полотно нетканое иглопробивное «Альмар» арт. 934504	ТУ ЭССР 346—82	Для нижнего воротника
10. Ткань карманная арт. 3848, 3817	ГОСТ 7896—76	Для подкладки карманов
11. Трикотажное полотно из капроновых нитей арт. 25430832102	ГОСТ 9997—82	То же
12. Коленкор гладкокрашенный арт. 3805	ГОСТ 7138—83	Для задних плечевых накладок, прокладок в обшлага, полосок для крепления внутреннего кармана и бортовой прокладки

Наименование материала	Нормативно-техническая документация	Назначение материала
13. Ткань кромочная клеевая прокладочная арт. 337-Н, 276-Н	ТУ 6—19—137—79	Для прокладывания по борту, перегибу лацкана и пройме спинки
14. Ватин холстопрошивной хлопчатобумажный арт. 917616, 917620	ГОСТ 19008—82	Для подокатников, задних плечевых накладок и верхних плечевых накладок
15. Вата одежная швейная	ГОСТ 5679—74	То же
16. Марля суровая арт. 6459	ГОСТ 11109—74	Для подокатников и задних плечевых накладок
17. Пуговицы со звездой с серпом и молотом, цельноштампованные из анодированного алюминия золотистого цвета диаметром 22 мм	ОСТ 17—805—85	Для застегивания мундиров и кителей
18. Пуговицы пластмассовые (аминопластовые) плоские с четырьмя отверстиями диаметром 14—17 мм	ОСТ 17—805—85	Для застегивания внутренних карманов
19. Нитки армированные швейные:	ОСТ 17—921—82	
44 ЛХ-1		Для изготовления изделий
150 ЛХ		Для каркаса петель
20. Нитки хлопчатобумажные швейные:	ГОСТ 6309—80	
8,5 текс $\times 3 \times 2$ (40/6)		Для изготовления изделий
16,5 текс $\times 3$ (40/3),		Для изготовления подкладки
21,0 текс $\times 3$ (30/3)		Для каркаса петель
27,0 текс $\times 3 \times 3$ (0/9),		
18,5 текс $\times 3 \times 3$ (1/9)		Для настрачивания верхнего воротника по отлету
13,0 текс $\times 3$ (50/3),		
10,0 текс $\times 3$ (60/3)		
21. Нитки лавсановые швейные:	ОСТ 17—257—79	
27,7 текс $\times 2$ (55Л)		Для изготовления изделий и обметывания петель
11,1 текс $\times 3$ (33Л)		Для отделочных строчек
22. Нитки швейные из натурального шелка:	ГОСТ 22665—83	
№ 33		Для отделочных строчек
№ 18		Для обметывания петель и изготовления закрепок
23. Лента капроновая арт. 775р	ТУ 17 РСФСР 44—3808—80	Для вешалок и петель внутренних карманов

Примечания:

1. Цвет подкладки, фурнитуры и ниток должен соответствовать цвету основной ткани.

2. По согласованию с заказчиком допускается применять другие материалы и фурнитуру по качеству не ниже указанных в табл. 5.

2.3. Основные требования к изготовлению

2.3.1. Раскрой мундиров и кителей — по ГОСТ 19902—79.

Раскрой отдельных деталей прокладок, не указанных в ГОСТ 19902—79, выполняют в соответствии с направлением нити основы, нанесенном на лекалах.

2.3.2. Классификация и виды стежков, строчек и швов, применяемых при изготовлении мундиров и кителей, — по ГОСТ 12807—79.

Требования к стежкам, строчкам и швам — по ОСТ 17—835—80.

2.3.3. Определение сортности — по ГОСТ 11259—79.

2.3.4. Спецификация деталей, пособие для построения чертежей лекал, особенности обработки и коды ОКП приведены в справочных приложениях 1 и 4 и рекомендуемых приложениях 2 и 3.

3. ПРАВИЛА ПРИЕМКИ И МЕТОДЫ КОНТРОЛЯ КАЧЕСТВА

3.1. Правила приемки — по ГОСТ 24782—81.

3.2. Методы контроля качества — по ГОСТ 4103—82.

4. МАРКИРОВКА, УПАКОВКА, ТРАНСПОРТИРОВАНИЕ И ХРАНЕНИЕ

4.1. Маркировка, транспортирование и хранение кителей и мундиров — по ГОСТ 19159—85.

4.2. Упаковка кителей и мундиров — по ГОСТ 19159—85 со следующими дополнениями.

4.2.1. Мундир (китель) в комплекте с брюками навывпуск упаковывают в коробку из картона. Коробка (обязательное приложение 5) по ГОСТ 12301—81 с конструктивными элементами типов 1—12 (дно коробки) и П-2 (крышка коробки). Наружный размер коробки 542×380×71 мм.

Для изготовления коробок должен применяться тарный плоский склеенный картон толщиной 1,4—1,8 мм по ГОСТ 9421—80, коробочный картон марки А или хром-эрзац толщиной 0,7—0,8 мм, марки В толщиной 0,9—1,6 мм по ГОСТ 7933—75.

4.2.2. На крышку коробки наносится рисунок (обязательное приложение 6) и реквизиты: наименование изделий, размер, цвет канта; на нижнюю торцевую стенку коробки — условные размер и рост.

Реквизиты наносят печатным способом шрифтом по ГОСТ 2.304—81: наименование изделий и размер — шрифтом 10, условные обозначения размера и роста — шрифтом 28, остальные реквизиты — шрифтом 5.

4.2.3. Коробку заклеивают посередине бумажным талоном со штампом упаковщика таким образом, чтобы одна часть талона находилась на крышке, другая — на боковой стенке коробки.

4.2.4. Коробки с изделиями упаковывают по 10 шт. в транспортную тару:

ящики деревянные № 6 — по ГОСТ 10350—81;

ящики из гофрированного картона № 11 — по ГОСТ 13514—82.

СПЕЦИФИКАЦИЯ ДЕТАЛЕЙ МУНДИРОВ И КИТЕЛЕЙ

Деталь	Номер чертежа или размер детали, см	Число деталей
Из ткани верха		
Спинка	1	2
Полочка	2	2
Отрезная часть полочки	3	2
Верхняя часть рукава	4	2
Нижняя часть рукава	5	2
Обшлаг рукава	6	2
Подборт	11	2
Верхний воротник	8	1
Нижний воротник	7	2
Клапан бокового кармана	9	2
Обтачка бокового кармана	—	2
Прокладка в обшлаг	19	2
Из подкладочной ткани		
Спинка	10	2
Полочка	11	2
Отрезная часть полочки	12	2
Верхняя часть рукава	13	2
Нижняя часть рукава	14	2
Клапан бокового кармана	—	2
Подзор бокового кармана	—	2
Листочка и подзор внутреннего кармана	—	4
Петля внутреннего кармана	8,0×2,5	2
Вешалка	10,0×2,5	1
Из клеевой прокладочной ткани		
Прокладка полочки	—	2
Прокладка в горловину спинки	15	2
Прокладка в шлицу	15	2
Прокладка в низ спинки	15	2
Прокладка в верхнюю часть отрезной части полочки	16	2
Прокладка под карман отрезной части полочки	16	2
Прокладка в низ отрезной части полочки	16	2
Прокладка в концы верхнего воротника	17	2
Прокладка в верхнюю часть подборта	18	2

Продолжение

Деталь	Номер чертежа или размер детали, см	Число деталей
Прокладка в клапан	—	2
Прокладка в область груди	20	2
Долевик под разрез бокового кармана	12,0—14,0×2,5	2
Из бортовой клеевой прокладочной ткани		
Прокладка в воротник	—	2
Плечевая накладка	20	2
Из бортовой ткани		
Верхняя плечевая накладка	—	4
Прокладка в плечевой шов	16,5×3,0	2
Из бортовой льношерстяной ткани		
Прокладка в область груди	20	2
Из бортовой ткани с капроновым волосом		
Прокладка в область груди	17,0×8,5	2
Из коленкора		
Задняя плечевая накладка	—	2
Прокладка в обшлаг	19	2
Полоска для крепления бортовой прокладки	15,0—17,0×4,0	2
Полоска для крепления внутреннего кармана	7,0×2,5	2
Полоска для крепления подкладки в области плечевого шва	4,0×2,0	2
Из нетканого иглопробивного полотна		
Нижний воротник	—	2
Из ватина		
Подокатник	—	2
Задняя плечевая накладка:		
— первый слой	—	2
— второй слой	—	2
Из карманной ткани или трикотажного полотна		
Подкладка бокового кармана	—	2
Подкладка внутреннего кармана	—	2

ПОСОБИЕ
для построения чертежей лекал деталей мундиров и кителей

СМ

Обозначение конструктив- ной линии на чертеже	Полног- ная группа	Рост	Обхват груди											
			88	92	96	100	104	108	112	116	120	124	128	
АГ	1—3	158—188	25,6	26,0	26,4	26,8	27,2	27,6	28,0	28,4	28,8	29,2	29,6	
	1—3	158	43,9	44,1	44,3	44,5	44,7	44,9	45,1	45,3	45,5	45,7	45,9	
АТ	1—3	164	44,9	45,1	45,3	45,5	45,7	45,9	46,1	46,3	46,5	46,7	46,9	
	1—3	170	45,9	46,1	46,3	46,5	46,7	46,9	47,1	47,3	47,5	47,7	47,9	
АН	1—3	176	46,9	47,1	47,3	47,5	47,7	47,9	48,1	48,3	48,5	48,7	48,9	
	1—3	182	47,9	48,1	48,3	48,5	48,7	48,9	49,1	49,3	49,5	49,7	49,9	
АУ	1—3	188	48,9	49,1	49,3	49,5	49,7	49,9	50,1	50,3	50,5	50,7	50,9	
	1—3	158	74,0	74,0	74,0	74,0	74,0	74,0	74,0	74,0	74,0	74,0	74,0	
АУ	1—3	164	76,0	76,0	76,0	76,0	76,0	76,0	76,0	76,0	76,0	76,0	76,0	
	1—3	170	78,0	78,0	78,0	78,0	78,0	78,0	78,0	78,0	78,0	78,0	78,0	
АУ	1—3	176	80,0	80,0	80,0	80,0	80,0	80,0	80,0	80,0	80,0	80,0	80,0	
	1—3	182	82,0	82,0	82,0	82,0	82,0	82,0	82,0	82,0	82,0	82,0	82,0	
АУ	1—3	188	84,0	84,0	84,0	84,0	84,0	84,0	84,0	84,0	84,0	84,0	84,0	
	1—3	158	17,5	17,5	17,5	17,5	17,5	17,5	17,5	17,5	17,5	17,5	17,5	
АУ	1—3	164	17,9	17,9	17,9	17,9	17,9	17,9	17,9	17,9	17,9	17,9	17,9	
	1—3	170	18,3	18,3	18,3	18,3	18,3	18,3	18,3	18,3	18,3	18,3	18,3	
АУ	1—3	176	18,7	18,7	18,7	18,7	18,7	18,7	18,7	18,7	18,7	18,7	18,7	
	1—3	182	19,1	19,1	19,1	19,1	19,1	19,1	19,1	19,1	19,1	19,1	19,1	
АУ	1—3	188	19,5	19,5	19,5	19,5	19,5	19,5	19,5	19,5	19,5	19,5	19,5	

Продолжение

Обозначение конструктив- ной линии на чертеже	Полнот- ная группа	Рост.	Обхват груди										
			88	92	96	100	104	108	112	116	120	124	128
A_0A_1	1—3	158—188	8,7	8,9	9,1	9,3	9,5	9,7	9,9	10,1	10,3	10,5	10,7
A_1A_2	1—3	158—188	2,55	2,60	2,65	2,70	2,75	2,80	2,85	2,90	2,95	3,00	3,05
$\Gamma\Gamma_2$	1—3	158—188	21,6	22,2	22,8	23,4	24,0	24,6	25,2	25,8	26,4	27,0	27,6
$\Gamma_2\Pi$	1—3	158—188	22,1	22,5	22,9	23,3	23,7	24,1	24,5	24,9	25,3	25,7	26,1
$\Gamma_2\Gamma_3$	1—3	158—188	4,6	4,7	4,8	4,9	5,0	5,1	5,2	5,3	5,4	5,5	5,6
$\Gamma_3\Gamma_4$	1—3	158—188	0,7	0,7	0,7	0,8	0,8	0,8	0,9	0,9	0,9	0,9	0,9
$\Gamma_3\Pi_2$	1—3	158—188	4,5	4,7	4,9	5,1	5,3	5,5	5,7	5,9	6,1	6,3	6,5
$\Pi\Pi_1$	1—3	158—188	2,7	2,8	2,9	3,0	3,1	3,2	3,3	3,4	3,5	3,6	3,7
T_1T_2	1	158—188	14,9	15,6	16,3	17,0	17,7	18,4	19,1	19,8	20,5	21,2	21,9
	2	158—188	15,7	16,4	17,1	17,8	18,5	19,2	19,9	20,6	21,3	22,0	22,7
	3	158—188	16,5	17,2	17,9	18,6	19,3	20,0	20,7	21,4	22,1	22,8	23,5
H_1H_2	1	158—188	17,0	17,7	18,4	19,1	19,8	20,5	21,2	21,9	22,6	23,3	24,0
	2	158—188	17,7	18,4	19,1	19,8	20,5	21,2	21,9	22,6	23,3	24,0	24,7
	3	158—188	18,4	19,1	19,8	20,5	21,2	21,9	22,6	23,3	24,0	24,7	25,4

Продолжение

Обозначение конструктив- ной линии на чертеже	Полнот- ная группа	Рост	Обхват груди										
			88	92	96	100	104	108	112	116	120	124	128

Полочка (черт. 2)

		$\Gamma_5 T_3 = \Gamma T$ (черт. 1)											
$A_3 \Gamma_5$	1—3	158—188	24,3	24,9	25,5	26,1	26,7	27,3	27,9	28,5	29,1	29,7	30,3
$\Gamma_5 T_3$	1—3	158—188											
$A_3 H_3$	1—3	158	76,8	77,1	77,4	77,7	78,0	78,3	78,6	78,9	79,2	79,5	79,8
			78,8	79,1	79,4	79,7	80,0	80,3	80,6	80,9	81,2	81,5	81,8
			80,8	81,1	81,4	81,7	82,0	82,3	82,6	82,9	83,2	83,5	83,8
			82,8	83,1	83,4	83,7	84,0	84,3	84,6	84,9	85,2	85,5	85,8
			84,8	85,1	85,4	85,7	86,0	86,3	86,6	86,9	87,2	87,5	87,8
		188	86,8	87,1	87,4	87,7	88,0	88,3	88,6	88,9	89,2	89,5	89,8
$\Gamma_5 \Gamma_6$	1—3	158—188	19,9	20,6	21,3	22,0	22,7	23,4	24,1	24,8	25,5	26,2	26,9
$\Gamma_6 \Gamma_7$	1—3	158—188	4,9	5,0	5,1	5,2	5,3	5,4	5,5	5,6	5,7	5,8	5,9
$T_4 T_5$	1	158—188	3,7	3,8	3,9	4,0	4,1	4,2	4,3	4,4	4,5	4,6	4,7
	2	158—188	4,7	4,8	4,9	5,0	5,1	5,2	5,3	5,4	5,5	5,6	5,7
	3	158—188	5,7	5,8	5,9	6,0	6,1	6,2	6,3	6,4	6,5	6,6	6,7
$H_4 H_5$	1	158—188	6,4	6,5	6,6	6,7	6,8	6,9	7,0	7,1	7,2	7,3	7,4
	2	158—188	7,0	7,1	7,2	7,3	7,4	7,5	7,6	7,7	7,8	7,9	8,0
	3	158—188	7,6	7,7	7,8	7,9	8,0	8,1	8,2	8,3	8,4	8,5	8,6

Продолжение

Обозначение конструктив- ной линии на чертеже	Полнот- ная группа	Рост	Обхват груди											
			88	92	96	100	104	108	112	116	120	124	128	
A ₃ A ₄	1—3	158—188	8,9	9,2	9,5	9,8	10,1	10,4	10,7	11,0	11,3	11,6	11,9	
		158—188	9,9	10,1	10,3	10,5	10,7	10,9	11,1	11,3	11,5	11,7	11,9	
aa ₁	1—3	158—188	1,7	1,8	1,9	2,0	2,1	2,2	2,3	2,4	2,5	2,6	2,7	
		158—188	17,8	18,2	18,6	19,0	19,4	19,8	20,2	20,6	21,0	21,4	21,8	
Г ₆ П ₃	1—3	158—188	4,5	4,5	4,5	4,5	4,5	4,5	4,5	4,5	4,5	4,5	4,5	
		158—188	7,8	7,8	7,8	7,8	7,8	7,8	7,8	7,8	7,8	7,8	7,8	
T ₄ K	1—3	158	8,0	8,0	8,0	8,0	8,0	8,0	8,0	8,0	8,0	8,0	8,0	
		164	8,2	8,2	8,2	8,2	8,2	8,2	8,2	8,2	8,2	8,2	8,2	
T ₄ T ₆	1—3	170	8,4	8,4	8,4	8,4	8,4	8,4	8,4	8,4	8,4	8,4	8,4	
		176	8,6	8,6	8,6	8,6	8,6	8,6	8,6	8,6	8,6	8,6	8,6	
T ₆ K ₁	1—3	182	8,8	8,8	8,8	8,8	8,8	8,8	8,8	8,8	8,8	8,8	8,8	
		188	7,1	7,3	7,5	7,7	7,9	8,1	8,3	8,5	8,7	8,9		
KK ₂	1—3	158—188	6,9	8,9	8,9	8,9	8,9	8,9	8,9	8,9	8,9	8,9	8,9	
		158—188	8,9	9,1	9,1	9,1	9,1	9,1	9,1	9,1	9,1	9,1	9,1	
		164	9,3	9,3	9,3	9,3	9,3	9,3	9,3	9,3	9,3	9,3	9,3	
		170	9,5	9,5	9,5	9,5	9,5	9,5	9,5	9,5	9,5	9,5	9,5	
		176	9,7	9,7	9,7	9,7	9,7	9,7	9,7	9,7	9,7	9,7	9,7	
		182	9,9	9,9	9,9	9,9	9,9	9,9	9,9	9,9	9,9	9,9	9,9	
		188	0,3	0,3	0,3	0,3	0,3	0,3	0,3	0,3	0,3	0,3	0,3	
		158—188	0,3	0,3	0,3	0,3	0,3	0,3	0,3	0,3	0,3	0,3	0,3	

Продолжение

Обозначение конструктив- ной линии на чертеже	Полнот- ная группа	Рост	Обхват груди										
			88	92	96	100	104	108	112	116	120	124	128
КК ₃	1	158—188	3,2	3,3	3,4	3,5	3,6	3,7	3,8	3,9	4,0	4,1	4,2
	2	158—188	4,2	4,3	4,4	4,5	4,6	4,7	4,8	4,9	5,0	5,1	5,2
	3	158—188	5,2	5,3	5,4	5,5	5,6	5,7	5,8	5,9	6,0	6,1	6,2
К ₂ К ₄	1	158—188	5,2	5,3	5,4	5,5	5,6	5,7	5,8	5,9	6,0	6,1	6,2
	2	158—188	6,2	6,3	6,4	6,5	6,6	6,7	6,8	6,9	7,0	7,1	7,2
	3	158—188	7,2	7,3	7,4	7,5	7,6	7,7	7,8	7,9	8,0	8,1	8,2
Т ₇ Т ₈ ; Т ₇ Т ₉	1	158—188	0,6	0,6	0,6	0,6	0,6	0,6	0,6	0,6	0,6	0,6	0,6
	2	158—188	0,4	0,4	0,4	0,4	0,4	0,4	0,4	0,4	0,4	0,4	0,4
	3	158—188	0,3	0,3	0,3	0,3	0,3	0,3	0,3	0,3	0,3	0,3	0,3
А ₅ А ₆	1—3	158—188	3,4	3,4	3,4	3,4	3,4	3,4	3,4	3,4	3,4	3,4	3,4
	1—3	158—188	4,0	4,0	4,0	4,0	4,0	4,0	4,0	4,0	4,0	4,0	4,0
	1—3	158	5,8	5,8	5,8	5,8	5,8	5,8	5,8	5,8	5,8	5,8	5,8
Расстояние между пет- лями	164	158	6,2	6,2	6,2	6,2	6,2	6,2	6,2	6,2	6,2	6,2	6,2
	170	164	6,6	6,6	6,6	6,6	6,6	6,6	6,6	6,6	6,6	6,6	6,6
	176	170	7,0	7,0	7,0	7,0	7,0	7,0	7,0	7,0	7,0	7,0	7,0
	182	176	7,4	7,4	7,4	7,4	7,4	7,4	7,4	7,4	7,4	7,4	7,4
	188	182	7,8	7,8	7,8	7,8	7,8	7,8	7,8	7,8	7,8	7,8	7,8

Примечание. Точка Л₁ располагается на уровне верхней петли.

Продолжение

Обозначение конструктивной линии на чертеже	Полногруппная группа	Рост	Обхват груди									
			88	92	96	100	104	108	112	116	120	124

СМ

Отрезная часть полочки (черт. 3)

Обозначение конструктивной линии на чертеже	Полногруппная группа	Рост	Обхват груди										
			88	92	96	100	104	108	112	116	120	124	128
$\Gamma_9\Gamma_{10}$	1—3	158—188	$\Gamma_9\Gamma_{10} = \Gamma_7\Gamma_5$ (черт. 2)										
$T_{10}H_8$	1—3	158—188	$T_{10}H_8 = T_5H_6$ минус раствор вытачки (черт. 2)										
$\Gamma_5\Gamma_{10}$	1—3	158—188	11,7	12,2	12,7	13,2	13,7	14,2	14,7	15,2	15,7	16,2	16,7
$T_{10}T_{11}$	1	158—188	8,9	9,4	9,9	10,4	10,9	11,4	11,9	12,4	12,9	13,4	13,9
	2	158—188	9,9	10,4	10,9	11,4	11,9	12,4	12,9	13,4	13,9	14,4	14,9
	3	158—188	10,8	11,3	11,8	12,3	12,8	13,3	13,8	14,3	14,8	15,3	15,8
H_9H_{10}	1	158—188	13,9	14,4	14,9	15,4	15,9	16,4	16,9	17,4	17,9	18,4	18,9
	2	158—188	14,6	15,1	15,6	16,1	16,6	17,1	17,6	18,1	18,6	19,1	19,6
	3	158—188	15,3	15,8	16,3	16,8	17,3	17,8	18,3	18,8	19,3	19,8	20,3
$T_{11}H_{11}$	1—3	158—188	$T_{11}H_{11} = T_2H_2$ (черт. 1)										
$\Gamma_{10}\Gamma_{11}$	1—3	158—188	4,5	4,6	4,7	4,8	4,9	5,0	5,1	5,2	5,3	5,4	5,5
$\Gamma_{10}I$	1—3	158—188	4,1	4,1	4,1	4,1	4,1	4,1	4,1	4,1	4,1	4,1	4,1

Верхняя часть рукава (черт. 4)

Обозначение конструктивной линии на чертеже	Полногруппная группа	Рост	Обхват груди										
			88	92	96	100	104	108	112	116	120	124	128
OH	1—3	158	59,6	59,8	60,0	60,2	60,4	60,6	60,8	61,0	61,2	61,4	61,6
		164	61,6	61,8	62,0	62,2	62,4	62,6	62,8	63,0	63,2	63,4	63,6
		170	63,6	63,8	64,0	64,2	64,4	64,6	64,8	65,0	65,2	65,4	65,6
		176	65,6	65,8	66,0	66,2	66,4	66,6	66,8	67,0	67,2	67,4	67,6
		182	67,6	67,8	68,0	68,2	68,4	68,6	68,8	69,0	69,2	69,4	69,6
		188	69,6	69,8	70,0	70,2	70,4	70,6	70,8	71,0	71,2	71,4	71,6

Продолжение

Обозначение конструктив- ной линии на чертеже	Полно- тая группа	Рост	Обхват груди										
			88	92	96	100	104	108	112	116	120	124	128
ОР	1—3	158—188	17,1	17,4	17,7	18,0	18,3	18,6	18,9	19,2	19,5	19,8	20,1
ОЛ	1—3	158	33,4	33,6	33,8	34,0	34,2	34,4	34,6	34,8	35,0	35,2	35,4
		164	34,4	34,6	34,8	35,0	35,2	35,4	35,6	35,8	36,0	36,2	36,4
		170	35,4	35,6	35,8	36,0	36,2	36,4	36,6	36,8	37,0	37,2	37,4
		176	36,4	36,6	36,8	37,0	37,2	37,4	37,6	37,8	38,0	38,2	38,4
		182	37,4	37,6	37,8	38,0	38,2	38,4	38,6	38,8	39,0	39,2	39,4
188	38,4	38,6	38,8	39,0	39,2	39,4	39,6	39,8	40,0	40,2	40,4	40,4	
ОО ₁	1—3	158—188	22,3	22,9	23,5	24,1	24,7	25,3	25,9	26,5	27,1	27,7	28,3
РР ₁	1—3	158—188	22,5	23,1	23,7	24,3	24,9	25,5	26,1	26,7	27,3	27,9	28,5
ЛЛ ₁	1—3	158—188	22,1	22,6	23,1	23,6	24,1	24,6	25,1	25,6	26,1	26,6	27,1
НН ₁	1—3	158—188	14,7	15,0	15,3	15,6	15,9	16,2	16,5	16,8	17,1	17,4	17,7
О ₁ Р ₃	1—3	158—188	7,0	7,1	7,2	7,3	7,4	7,5	7,6	7,7	7,8	7,9	8,0
РП	1—3	158—188	4,5	4,5	4,5	4,5	4,5	4,5	4,5	4,5	4,5	4,5	4,5
РР ₂ ; Л ₂ Л ₃ ; НН ₃	1—3	158—188	4,0	4,0	4,0	4,0	4,0	4,0	4,0	4,0	4,0	4,0	4,0

Нижняя часть рукава (черт. 5)

Р₄Л₄ = РЛ (черт. 4)Л₄Н₄ = ЛН (черт. 4)Р₄Л₄ | 1—3 | 158—188Л₄Н₄ | 1—3 | 158—188

Продолжение

Обозначение конструктив- ной линии на чертеже	Полно- тая группа	Рост	СМ										
			Обхват груди										
			88	92	96	100	104	108	112	116	120	124	128
P_4P_5	1—3	158—188	15,4	16,0	16,6	17,2	17,8	18,4	19,0	19,6	20,2	20,8	21,4
L_4L_5	1—3	158—188	17,4	17,9	18,4	18,9	19,4	19,9	20,4	20,9	21,4	21,9	22,4
H_4H_5	1—3	158—188	12,7	13,0	13,3	13,6	13,9	14,2	14,5	14,8	15,1	15,4	15,7
P_5P_6	1—3	158—188	9,6	9,8	10,0	10,2	10,4	10,6	10,8	11,0	11,2	11,4	11,6
P_4P_7	1—3	158—188	8,2	8,5	8,8	9,1	9,4	9,7	10,0	10,3	10,6	10,9	11,2
Обшлаг (черт. 6)													
AB	1—3	158—188	17,6	17,9	18,2	18,5	18,8	19,1	19,4	19,7	20,0	20,3	20,6
A_1B_1	1—3	158—188	15,4	15,7	16,0	16,3	16,6	16,9	17,2	17,5	17,8	18,1	18,4
Нижний воротник (черт. 7)													
AB	1—3	158—188	26,6	27,2	27,8	28,4	29,0	29,6	30,2	30,8	31,4	32,0	32,6
AA_1	1—3	158—188	9,7	9,9	10,1	10,3	10,5	10,7	10,9	11,1	11,3	11,5	11,7
A_1B_1	1—3	158—188	4,6	4,8	5,0	5,2	5,4	5,6	5,8	6,0	6,2	6,4	6,6
Верхний воротник (черт. 8)													
AB	1—3	158—188	26,6	27,2	27,8	28,4	29,0	29,6	30,2	30,8	31,4	32,0	32,6
AA_1	1—3	158—188	14,3	14,7	15,1	15,5	15,9	16,3	16,7	17,1	17,5	17,9	18,3

Продолжение

Обозначение конструктив- ной линии на чертеже	Полнот- ная группа	Рост	Обхват груди												
			88	92	96	100	104	108	112	116	120	124	128		
Клапан бокового кармана (черт. 9)															
КК ₁ КК ₂	1—3	158—188	16,6	16,6	16,6	17,6	17,6	17,6	17,6	17,6	18,6	18,6	18,6	18,6	18,6
	1—3	158—188	1,95	1,95	1,95	2,10	2,10	2,10	2,10	2,10	2,25	2,25	2,25	2,25	2,25
Подборт (черт. 11)															
ЛА ₁	1—3	158—188	17,0	17,3	17,6	17,9	18,2	18,5	18,8	19,1	19,4	19,7	20,0	20,0	20,0

Примечания:

1. Точки, обозначенные на чертежах буквой *a*, находятся на середине, обозначенные буквой *b* — на $1/3$ соответствующих прямых.

2. Детали без чертежей:

Обтачка бокового кармана для размеров:

88—96 18,0×4,0 см

100—108 19,0×4,0 см

112—128 20,0×4,0 см;

подзор бокового кармана для размеров:

88—96 18,0×7,0 см

100—108 19,0×7,0 см

112—128 20,0×7,0 см;

подкладка бокового кармана для размеров:

88—96 36,0×18,0 см для ростов 158—170,

40,0×18,0 см для ростов 176—188;

100—108 36,0×19,0 см для ростов 158—170,

40,0×19,0 см для ростов 176—188;

112—128 36,0×20,0 см для ростов 158—170,

40,0×20,0 см для ростов 176—188;

листочка и подзор внутреннего кармана для размеров:

88—128 17,0×6,0 см;

подкладка внутреннего кармана для размеров

88—128 36,0×17,0 см.

3. Верхние срезы подкладки внутреннего кармана должны соответствовать наклону кармана.

4. Лекала подкладки спинки, полочки, отрезной части полочки, верхней и нижней частей рукавов строят по основным лекалам с припусками, указанными на черт. 10—14.

5. Лекала подкладки и прокладки клапана строят по основному лекалу с уменьшением по срезам обтачивания на 0,2 см в лекале подкладки; по всем срезам — на 0,5—0,7 см в лекале прокладки.

При обработке на полуавтомате припуски на швы деталей клапана, подкладки и прокладки увеличивают на 0,5—0,7 см.

6. Лекало прокладки полочки строят по основному с уменьшением по срезам: борта, лацкана — 1,0—1,7 см; горловины — 1,0 см; низа 1,3 см; боковому, плечевому и пройме — 0,5—0,7 см.

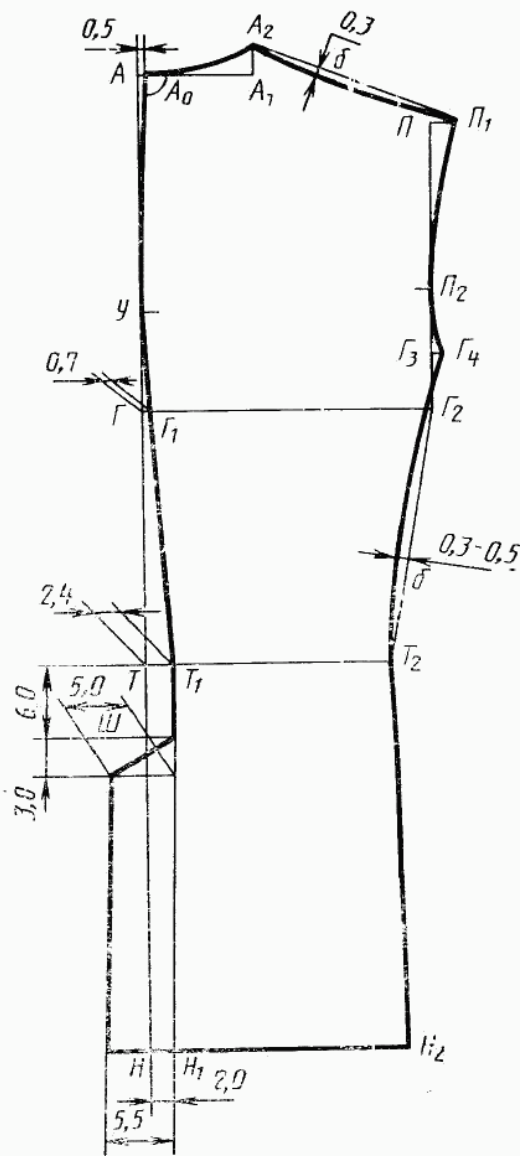
7. Лекало прокладки нижнего воротника строят по лекалу нижнего воротника с уменьшением по срезу соединения с горловиной — на 0,2—0,3 см.

8. Лекало нижнего воротника при применении фильца уменьшают по среднему срезу и срезу горловины на величину припуска на швы.

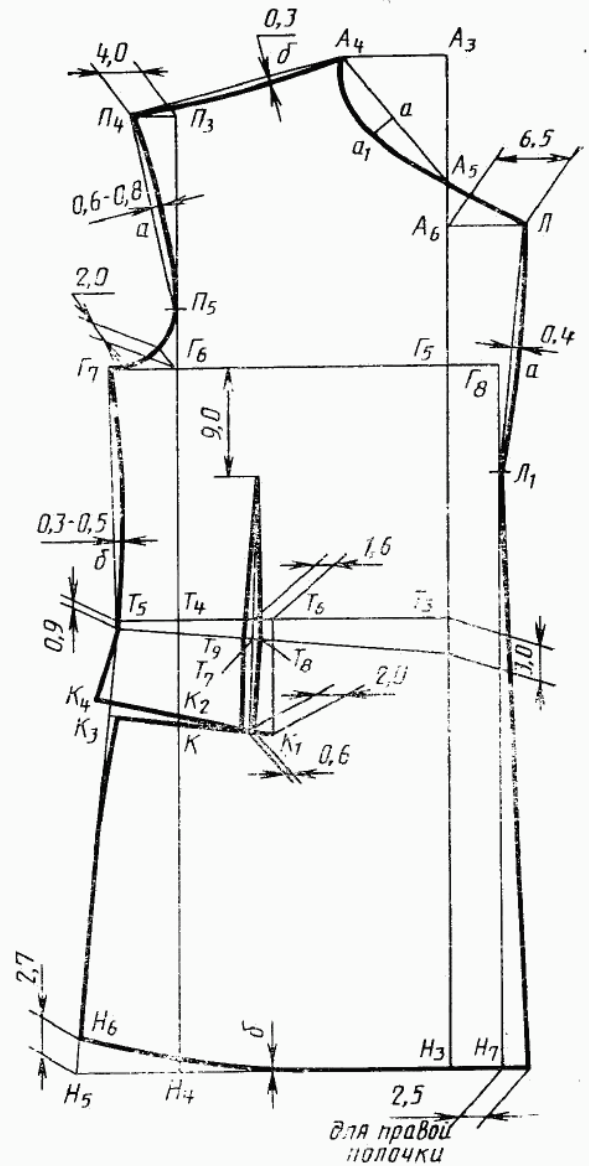
9. Лекала прокладок и обшлага из коленика и ткани верха строят по основному лекалу (на черт. 19 показано соответственно пунктиром и штрих-пунктиром).

10. Допускается при построении чертежей лекал менять отдельные величины конструктивных участков, если это не повлечет за собой изменения измерений изделия в готовом виде и ухудшения его качества.

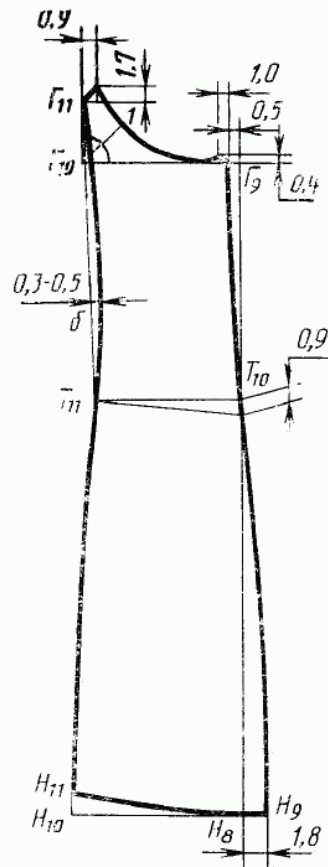
11. Лекала прокладок в области груди строят по основному лекалу полочки (черт. 20).



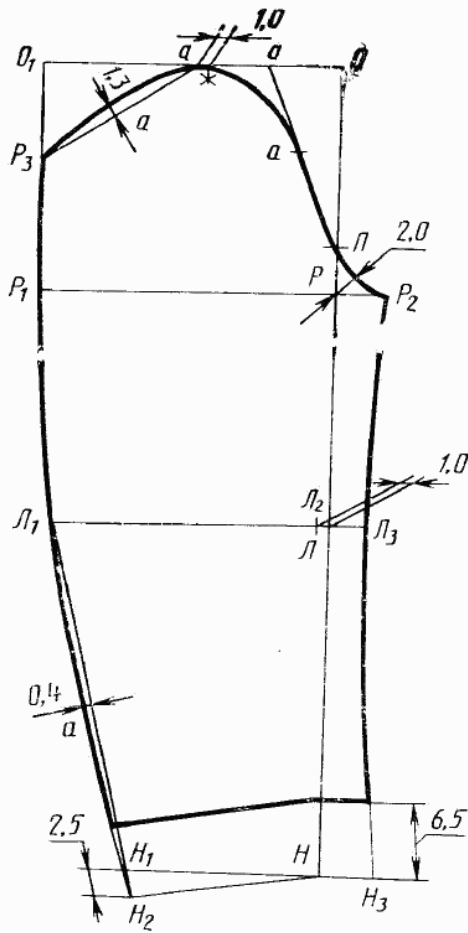
Черт. 1



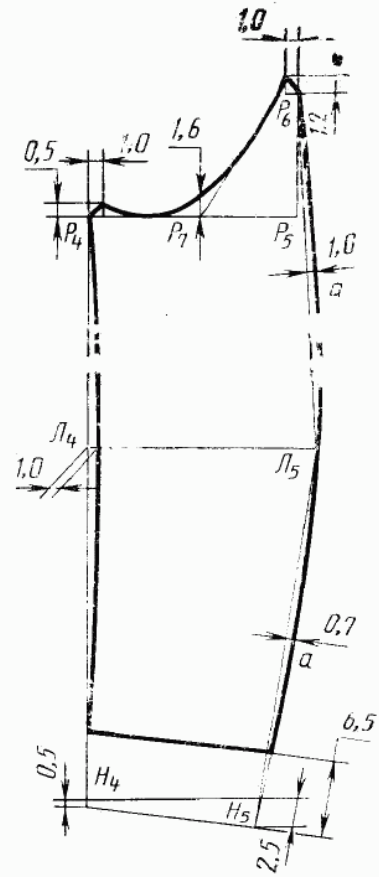
Черт. 2



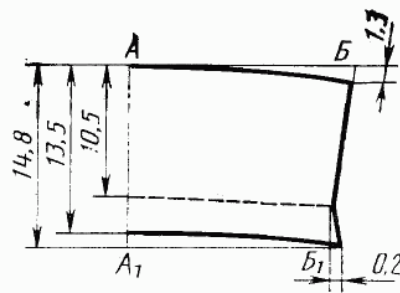
Черт. 3



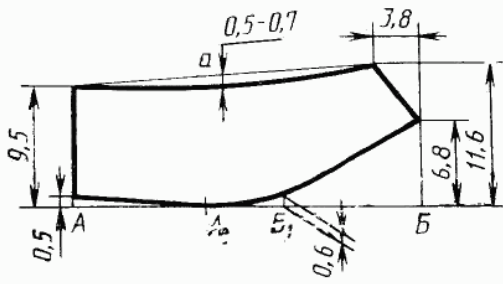
Черт. 4



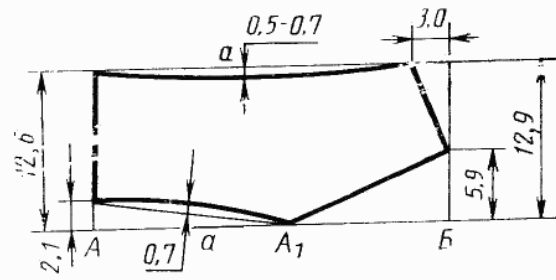
Черт. 5



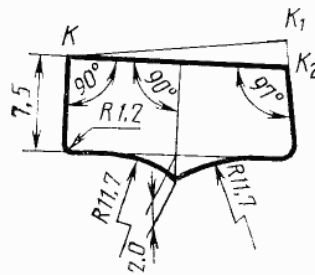
Черт. 6



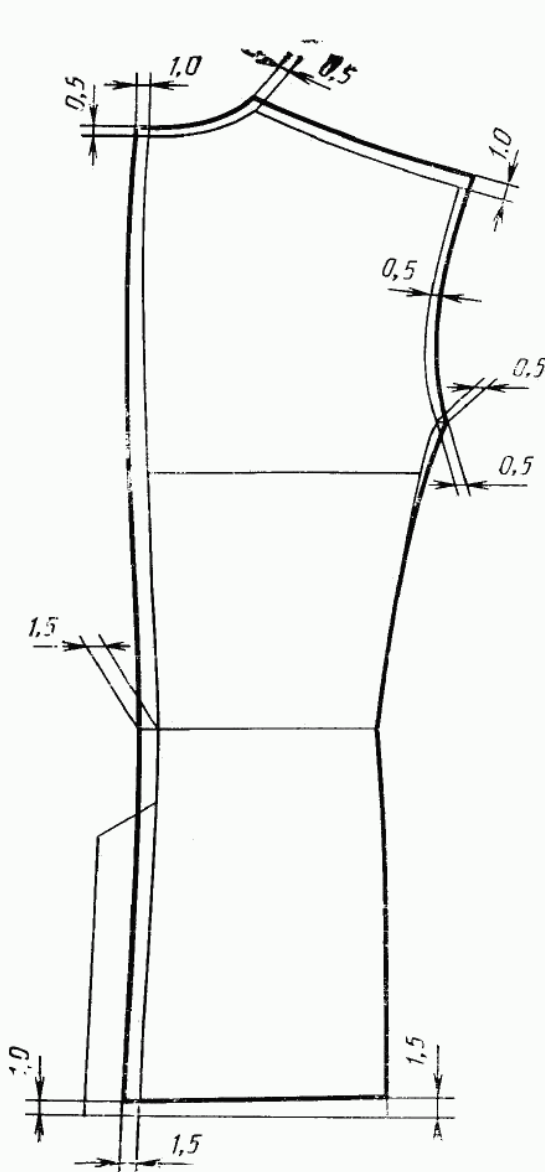
Черт. 7



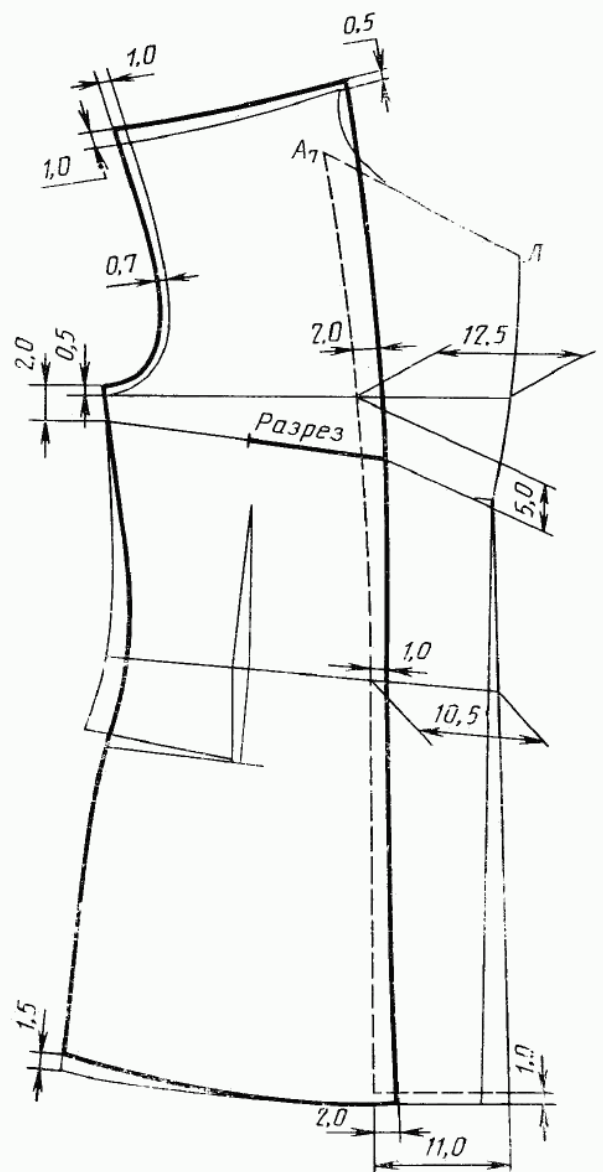
Черт. 8



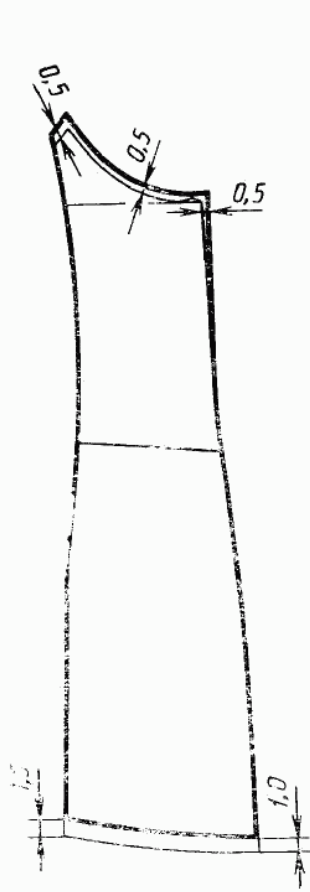
Черт. 9



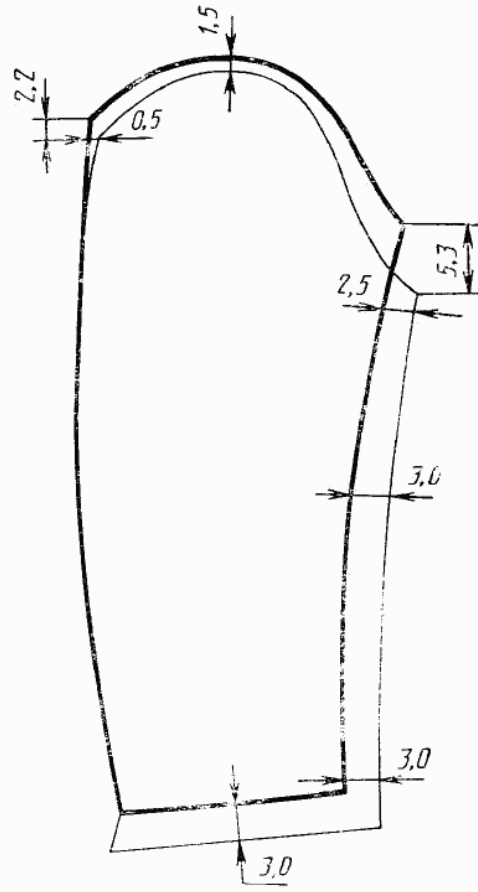
Черт. 10



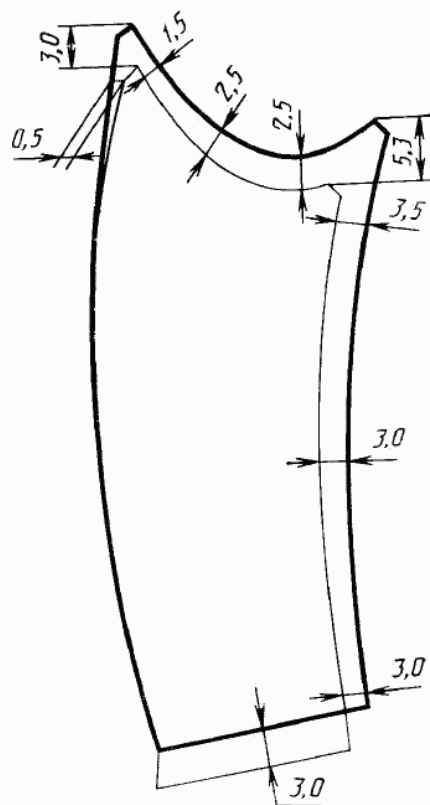
Черт. 11



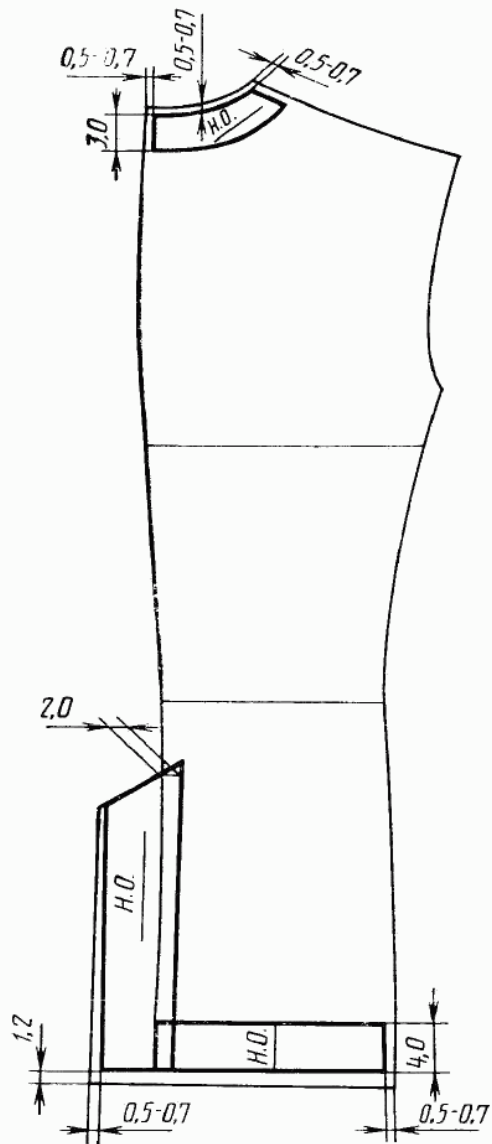
Черт. 12



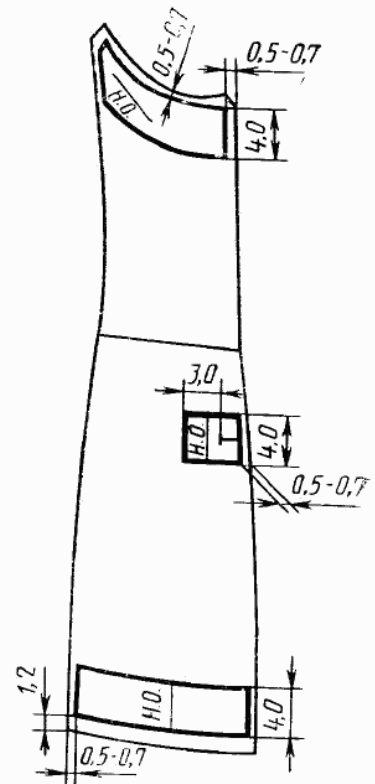
Черт. 13



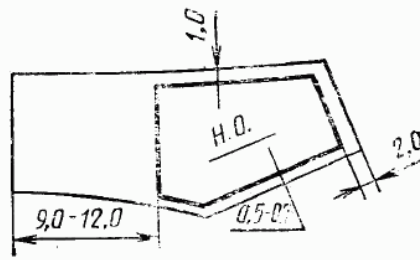
Черт. 14



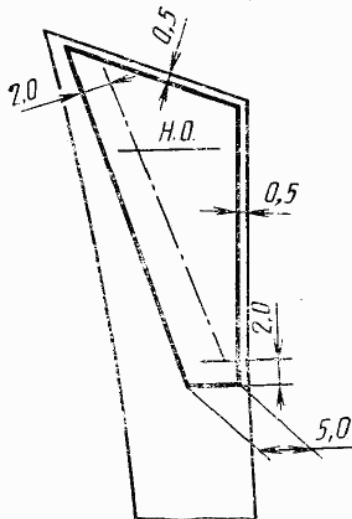
Черт. 15



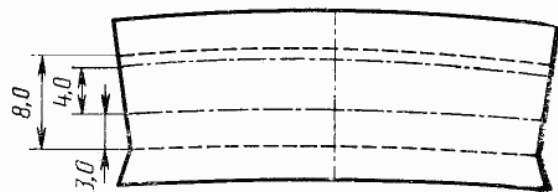
Черт. 16



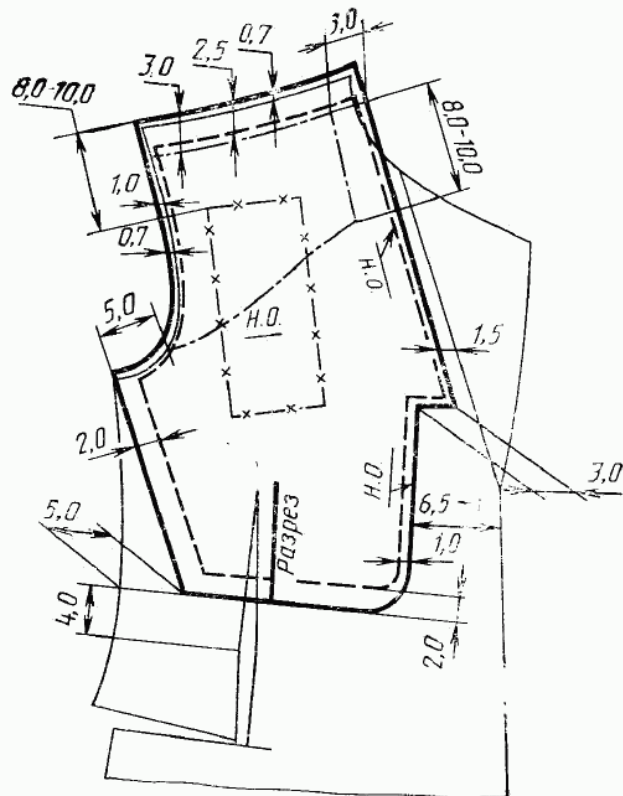
Черт. 17



Черт. 18



Черт. 19



Прокладки из тканей:

- льношерстяной
- - - прокладочной клеевой
- биртовой клеевой
- x-x-x-x- биртовой с капроновым волосом

Черт. 20

ОСОБЕННОСТИ ОБРАБОТКИ

1. Полочки, клапаны, концы верхнего воротника, подборта в верхней части, отрезную часть полочки в области проймы, низа и на уровне кармана, спинку по горловине, низу и шлице дублируют клеевой прокладкой.

2. Сборку бортовой прокладки выполняют на прессе, предварительно соединив детали строчками: посередине вдоль детали с одновременным стачиванием вытачки и параллельно нижнему срезу плечевой накладки на расстоянии 0,5—0,7 см от среза — на машине зигзагообразного стежка.

3. К низу бортовой прокладки притачивают полоску ткани, которая должна попадать под закрепку кармана.

4. Пакет бортовой прокладки располагают льношерстяной тканью к полочке и соединяют на стачивающей машине.

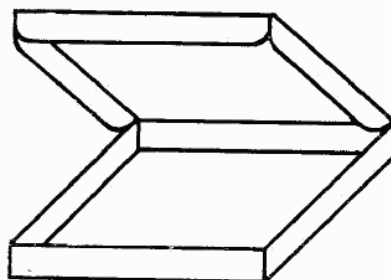
5. Соединение верхнего воротника с нижним и нижнего воротника с горловиной выполняют на машине зигзагообразного стежка.

6. Пуговицы пришивают соответственно расположению петель, направляя рукоятки серпа и молота вниз.

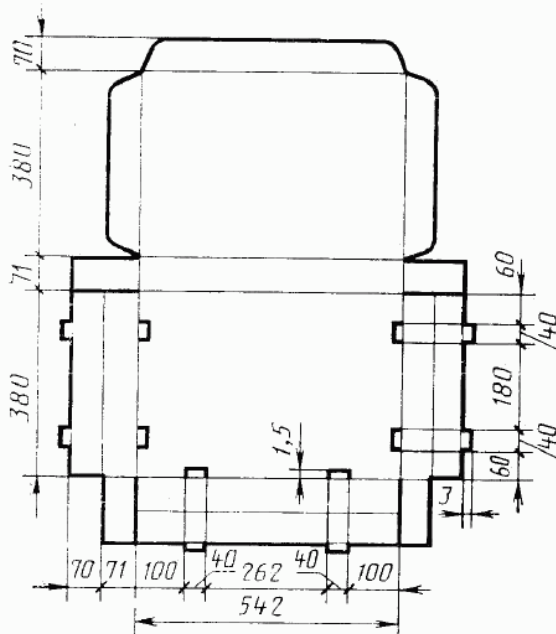
ПРИЛОЖЕНИЕ 4
Справочное

Наименование	Тип	Код ОКП	КЧ
Мундир офицерский, из полушерстяной ткани, открытый с отложным воротником, синего цвета, арт. ткани 2205 «С»	А	85 8235 4741	05
Мундир офицерский, из полушерстяной ткани, открытый с отложным воротником, синего цвета, арт. ткани 2203 «С»	А	85 8235 4746	00
Мундир офицерский, из полушерстяной ткани, открытый с отложным воротником, цвета морской волны, арт. ткани 2205 «С»	А	85 8535 4751	03
Мундир офицерский, из полушерстяной ткани, открытый с отложным воротником, цвета морской волны, арт. ткани 2203 «С»	А	85 8535 4756	09
Китель офицерский, из полушерстяной ткани, открытый с отложным воротником, повседневный, защитного цвета, арт. ткани 2205 «С»	Б	85 8225 4761	07
Китель офицерский, из полушерстяной ткани, открытый с отложным воротником, повседневный, защитного цвета, арт. ткани 2203 «С»	Б	85 8225 4766	02

Примечание. По требованию заказчика возможна корректировка кодов ОКП.



Черт. 1



Черт. 2

ПРИЛОЖЕНИЕ 6
Обязательное



Редактор *Н. Е. Шестакова*
Технический редактор *М. И. Максимова*
Корректор *А. И. Зюбан*

Сдано в наб. 06.02.87 Подп. в печ. 06.04.87 2,5 усл. п. л. 2,75 усл. кр.-отт. 2,11 уч.-изд. л.
Тираж 5000

Ордена «Знак Почета» Издательство стандартов, 123840, Москва, ГСП,
Новопресненский пер., 3.
Калужская типография стандартов, ул. Московская, 256. Зак. 393