



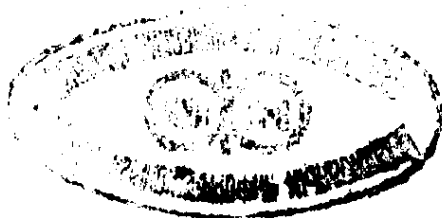
**ГОСУДАРСТВЕННЫЙ СТАНДАРТ
СОЮЗА ССР**

**ЛЕНТЫ МАГНИТНЫЕ ШИРИНОЙ 12,7 мм
С 9-ДОРОЖЕЧНОЙ ЗАПИСЬЮ
ПЛОТНОСТЬЮ 63 бит/мм СПОСОБОМ
ФАЗОВОГО КОДИРОВАНИЯ**

ТЕХНИЧЕСКИЕ ТРЕБОВАНИЯ

**ГОСТ 20731-86
(СТ СЭВ 5146-85)**

Издание официальное



ГОСУДАРСТВЕННЫЙ КОМИТЕТ СССР ПО СТАНДАРТАМ

Москва

Цена 5 коп.

ЛЕНТЫ МАГНИТНЫЕ ШИРИНОЙ 12,7 мм с
9-Дорожечной записью плотностью 63
бит/мм способом фазового
кодирования

ГОСТ
20731—86

Технические требования

12,7 mm wide 9-track magnetic tapes
recorded at 63 bit/mm phase encoded.
Technical requirements

(СТ СЭВ 5146—85)

Взамен
ГОСТ 20731—75

ОКП 40 8470 0000

Постановлением Государственного комитета СССР по стандартам от 21 апреля
1986 г. № 1018 срок действия установлен

с 01.01.88

до 01.01.92

Несоблюдение стандарта преследуется по закону

1. Настоящий стандарт распространяется на магнитные ленты шириной 12,7 мм с 9-дорожечной записью информационной продольной плотностью 63 бит на 1 мм (63 бит/мм) способом фазового кодирования, предназначенные для обмена информацией в электронных вычислительных машинах (ЭВМ) и системах обработки данных, и устанавливает технические требования к ним.

Стандарт полностью соответствует СТ СЭВ 5146—85 и международному стандарту ИСО 3788—76.

2. Технические требования к магнитной ленте без записи с катушкой — по ГОСТ 20958—80.

3. Требования к обработке информации, маркировке магнитной ленты и структуре файлов для обмена информацией — по ГОСТ 25752—83.

4. Магнитная лента с записью должна быть намотана на катушку с натяжением от 2,0 до 3,6 Н.



5. Дорожкам должны быть присвоены последовательные номера, начиная от базовой кромки магнитной ленты.

Биты на дорожках должны быть представлены, как указано в таблице

Номер дорожки на ленте	1	2	3	4	5	6	7	8	9
Биты Е и Р	Е ₃	Е ₁	Е ₅	Р	Е ₆	Е ₇	Е ₈	Е ₂	Е ₄
Двоичный вес	2 ²	2 ⁰	2 ⁴	Р	2 ⁵	2 ⁶	2 ⁷	2 ¹	2 ³

Обозначения: Е — информационный бит; Р — бит четности. Сумма единиц в строке должна быть нечетной.

6. Расположение дорожек на магнитной ленте должно соответствовать чертежу. Ширина записанной дорожки должна быть не менее 1,09 мм. Расстояние от базовой кромки ленты до оси любой дорожки L_n мм, рассчитывают по формуле

$$L_n = [0,737 + (n-1) \cdot 1,397] \pm 0,08,$$

где n — номер дорожки.

Полученное значение L_n округляют до второго знака после запятой.

7. Информационные переходы магнитного потока должны соответствовать:

для 1 — переходу магнитного потока при изменении направления намагниченности к направлению, совпадающему с направлением намагниченности межзонного промежутка;

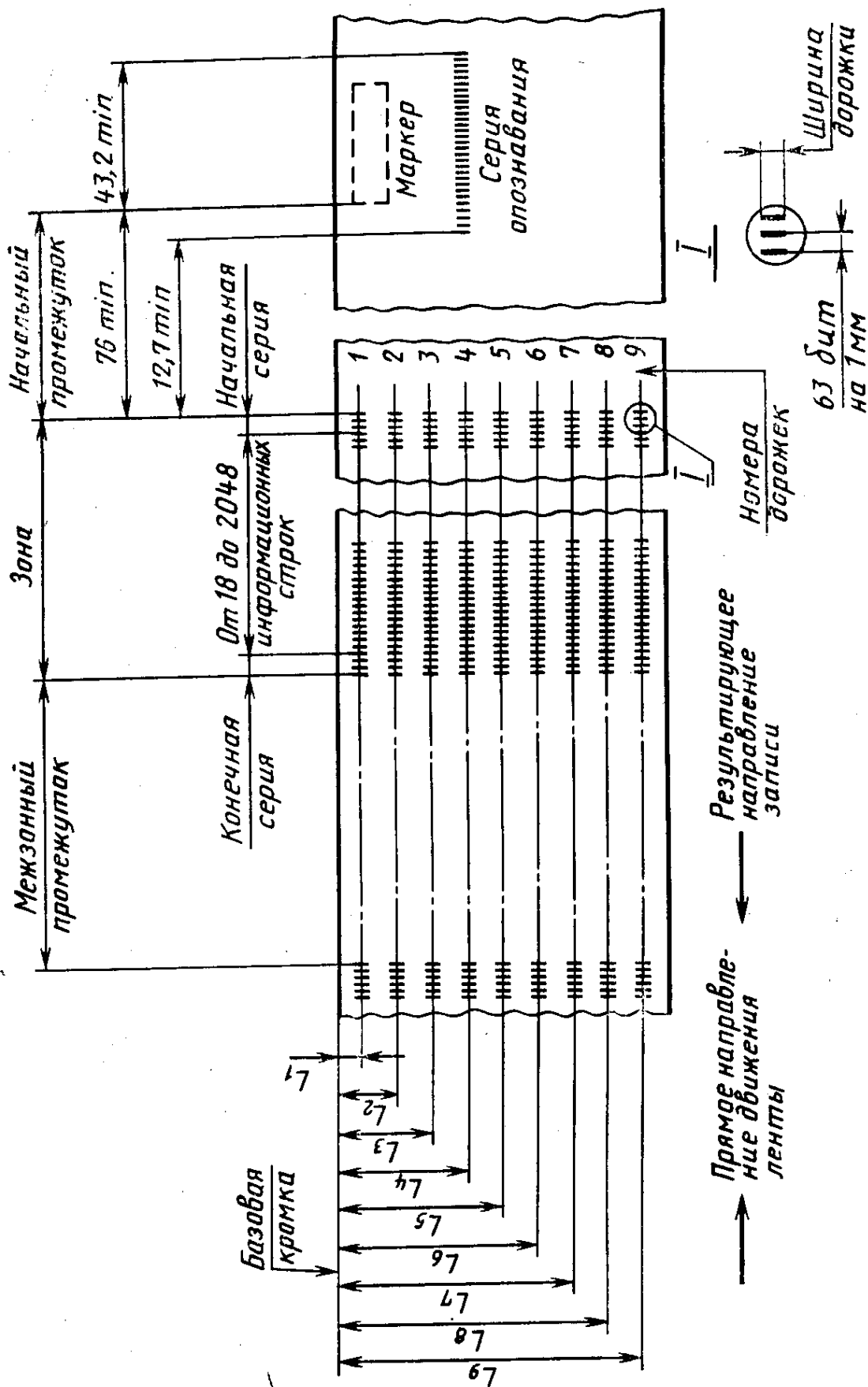
для 0 — переходу магнитного потока при изменении направления намагниченности к направлению, противоположному направлению намагниченности межзонного промежутка.

При необходимости установления направления намагниченности носителя для записи следующего одноименного знака между информационными переходами магнитного потока должен быть записан дополнительный переход магнитного потока, называемый фазовым.

8. Межзонные промежутки должны иметь такое же направление намагниченности, как и стертая лента.

9. Номинальная информационная продольная плотность записи должна быть 63 бит/мм при максимальной физической плотности записи 126 переходов потока на 1 мм (п. п./мм) по длине дорожки. Номинальная длина промежутка между информационными переходами потока должна быть 15,87 мкм с отклонениями, не выходящими за пределы:

$\pm 4\%$ номинальной длины — для среднего (статического) промежутка на длинном отрезке, включающем не менее 240000 строк;



Примечания:

1. Лента показана со стороны рабочего слоя.
2. Все элементы и размеры показаны без учета фазового перехода потока, который может находиться между соседними информационными переходами потока.

$\pm 10\%$ длины среднего промежутка на длинном отрезке — для среднего (динамического) промежутка на коротком отрезке, включающем измеряемый промежуток и три предшествующих.

Скорость изменения величины среднего промежутка между строками на коротком отрезке не должна превышать $0,5\%$ на строку.

10. Для определения текущей длины промежутка между любыми двумя переходами магнитного потока необходимо учитывать следующее:

промежуток между следующими один за другим информационными переходами при отсутствии фазового перехода потока должен составлять от 85 до 108% длины среднего промежутка между строками на коротком отрезке;

промежуток между следующими один за другим информационными переходами при наличии фазового перехода потока должен составлять от 93 до 112% длины среднего промежутка между строками на коротком отрезке;

расстояние между информационным переходом потока и любым соседним фазовым переходом потока должно быть от 44 до 62% длины среднего промежутка между строками на коротком отрезке;

среднее расстояние между действительным положением информационных переходов потока в последовательности 63 п. п./мм и расчетным положением этих же информационных переходов в последовательности 126 п. п./мм не должно выходить за пределы $\pm 6\%$ длины среднего промежутка между строками на коротком отрезке.

Примечание. Методика и аппаратура для измерения промежутка между переходами магнитного потока на заводах-изготовителях накопителей приведена в рекомендуемом приложении 1.

11. Информационные переходы потока одной строки должны быть расположены на расстоянии друг от друга не более $15,87$ мкм, измеряемом параллельно базовой кромке, между линиями, перпендикулярными базовой кромке и проходящими через указанные переходы потока.

12. Средняя амплитуда сигнала воспроизведения от пика до пика (размах сигнала) ленты, предназначенной для обмена информацией, записанной плотностью 126 п. п./мм, должна отличаться от стандартной эталонной амплитуды сигнала не более чем на плюс 50 и минус 35% .

Средняя амплитуда сигнала воспроизведения от пика до пика ленты, предназначенной для обмена информацией, записанной плотностью 63 п. п./мм, должна быть меньше трехкратной стандартной эталонной амплитуды.

Усреднение следует проводить при первом проходе магнитной ленты в режиме воспроизведения не менее чем на 4000 переходах

потока, которые на ленте, предназначенной для обмена информацией, могут быть включены в блок.

13. Лента, предназначенная для обмена информацией, не должна содержать соседних переходов потока, размах сигнала которых составляет менее 20 % стандартной эталонной амплитуды. При этом отношение тока записи к току, необходимому для получения эталонного поля, должно соответствовать требованиям ГОСТ 20958—80.

14. Стирание ленты по всей ширине следует проводить постоянным магнитным полем. Головка стирания должна стирать все сигналы, включая записанные способом «Без возвращения к нулю» (БВН1) в соответствии с ГОСТ 25764—83, так, чтобы уровень выходного остаточного сигнала составлял менее 4 % стандартной эталонной амплитуды сигнала плотностью записи 126 п. п./мм.

15. После стирания магнитная лента должна быть намагничена так, чтобы наружный конец (начало) ленты соответствовал северному магнитному полюсу, а внутренний конец — южному. Определение направления магнитного поля стирания проводят, как указано в рекомендуемом приложении 2.

16. Головка записи должна стирать собственную запись, выполненную способом фазового кодирования, до уровня менее 4 % стандартной эталонной амплитуды сигнала ленты плотностью записи 126 п. п./мм.

17. Зона должна состоять из начальной серии, информационной части и конечной серии. Минимальное число строк информационной части зоны — 18, максимальное — 2048.

Примечание. В технически обоснованных случаях допускается увеличение информационной части зоны по договоренности между обменивающимися сторонами.

18. В каждой зоне перед информационной частью должна быть записана начальная серия, содержащая 41 строку, из которых 40 строк имеют «0» на всех дорожках, а следующая за ними строка имеет «1» на всех дорожках.

19. После информационной части в каждой зоне должна быть записана конечная серия, содержащая 41 строку, из которых первая строка имеет «1» на всех дорожках, а последующие 40 строк — «0» на всех дорожках.

20. Запись способом фазового кодирования следует определять по серии опознавания, расположенной около маркера начала ленты и записанной плотностью 63 п. п./мм на дорожке 4. Остальные дорожки должны быть стерты.

21. Начало серии опознавания должно быть расположено на расстоянии не менее 43,2 мм до внутреннего конца маркера начала ленты. Серия опознавания должна быть продолжена после маркера и закончена на расстоянии не менее 12,7 мм до первой зоны (см. чертеж).

22. Начальный промежуток должен быть 76—7600 мм.

23. Длина межзонного промежутка должна быть:

номинальная — 15 мм;

минимальная — 12,7 мм;

максимальная — 7600 мм.

24. Маркер группы зон представляет собой специальную контрольную зону, содержащую от 64 до 256 п. п./мм на дорожках 2, 5 и 8 плотностью записи 126 п. п./мм. Дорожки 3, 6 и 9 должны быть стерты постоянным током. Дорожки 1, 4 и 7 в любой комбинации могут быть стерты постоянным током или записаны таким же образом, как и дорожки 2, 5 и 8. Все восемь возможных комбинаций следует воспринимать как маркер группы зон.

МЕТОДИКА И АППАРАТУРА ДЛЯ ИЗМЕРЕНИЯ ПРОМЕЖУТКА МЕЖДУ ПЕРЕХОДАМИ МАГНИТНОГО ПОТОКА

1. ФОРМАТ

1.1. Для измерения промежутка между переходами магнитного потока на ленты, предназначенные для обмена информацией, следует записывать приведенные ниже кодовые комбинации:

1. 11111111
2. 00000000
3. 11110000
4. 00001111
5. 00010000
6. 11101111
7. 00010111
8. 11101000
9. 11001100
10. 10101010
11. 10101111
12. 11110101
13. 01010000
14. 00001010

Указанные кодовые комбинации должны быть записаны в последовательности: 1, 1, 1, 3, 2, 2, 2, 4, 6, 3, 4, 4, 6, 6, 3, 5, 5, 5, 7, 8, 7, 8, 7, 8, 9, 9, 9, 10, 10, 10, 12, 11, 14, 13.

Для образования каждой зоны ленты данную последовательность следует повторять 3 раза.

1.2. Ленту следует записывать в любом режиме пуска — останова, совместимом с функционированием системы.

1.3. На ленту следует записывать зоны двух форматов А и В. Каждый формат зоны повторяют 800 раз вместе с межзонными промежутками. Все дорожки записывают одновременно, причем каждая должна соответствовать формату, устанавливаемому следующим образом.

1.3.1. В формате А каждая из дорожек 1, 2, 4, 6, 8, 9 должна содержать начальную серию, 102 восьмибитные кодовые комбинации, установленные в п. 1.1 настоящего приложения, и конечную серию. Дорожка 5 должна содержать начальную серию, 816 единиц и конечную серию. Эту дорожку записывают для того, чтобы зафиксировать изменение скорости. Дорожки 3 и 7 должны содержать начальную серию, записанную 51 раз кодовую комбинацию 1, одну кодовую комбинацию 2 и конечную серию для того, чтобы обеспечить средства для определения местоположения любой кодовой комбинации в зоне.

1.3.2. В формате В каждая из дорожек 1, 3, 5, 7, 8, 9 должна содержать начальную серию, 102 восьмибитные кодовые комбинации, установленные в п. 1.1 настоящего приложения, и конечную серию. Дорожка 4 должна содержать начальную серию, 816 единиц и конечную серию. Эту дорожку записывают для того, чтобы зафиксировать изменение скорости. Дорожки 2 и 6 должны содержать начальную серию, записанную 51 раз кодовую комбинацию 1, одну кодовую комбинацию 2 и конечную серию для того, чтобы обеспечить средства для определения местоположения любой кодовой комбинации в зоне.

1.4. При использовании описанных выше форматов нечетность сохраняется на записанной ленте в каждой зоне.

2. ТРЕБОВАНИЯ К АППАРАТУРЕ

2.1. Значение скорости ленты используемого лентопротяжного механизма должно находиться в пределах от 380 до 480 мм/с с отклонением от выбранного значения $\pm 1\%$.

2.2. Оборудование должно допускать использование катушек диаметром 266,7 мм по ГОСТ 20958—80.

2.3. Режим пуска — остановка не используют, поэтому параметры пуска — останова не принимают во внимание.

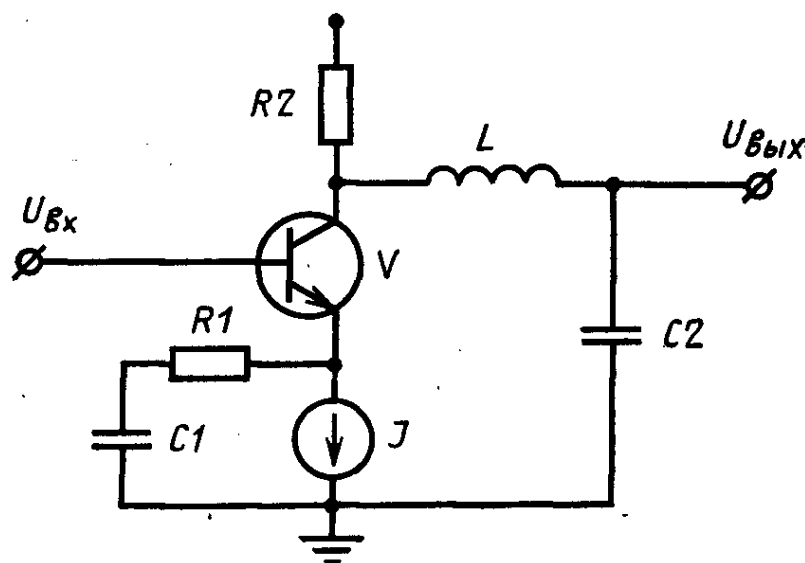
2.4. Размеры магнитной головки должны соответствовать требованиям п. 6 настоящего стандарта. Ширина зазора воспроизведения должна быть от 1,9 до 2,8 мкм (измеряют параллельно движению ленты). Выходные параметры напряжения не принимают во внимание.

2.5. Проверку амплитудной и фазовой характеристик магнитной головки проводят с помощью магнитного поля, индуцируемого проводом, расположенным под прямым углом к ширине зазора. Положение провода должно быть таким, чтобы сигнал головки был максимальным. Амплитуда тока в проводе должна быть одинаковой на всех контролируемых частотах.

2.6. В диапазоне частот от 6 до 45 кГц отклонение амплитудно-частотной характеристики магнитной головки от линии, соответствующей плюс 6 дБ на октаву, не должно выходить за пределы ± 1 дБ.

2.7. Отклонение выходного сигнала головки, вызванное нагрузкой входного импеданса усилителя, не должно выходить за пределы минус 0,1 дБ в диапазоне частот от 0 до 200 кГц.

2.8. Схема усилителя — дифференциатора должна соответствовать приведенной на черт. 1.



Черт. 1

2.8.1. Частотная характеристика усилителя должна быть постоянной (с отклонением в пределах 0,1 дБ) в частотном диапазоне от 1 до 100 кГц и не более минус 3 дБ — в частотном диапазоне от 0,03 до 1000 кГц.

2.8.2. Частотно-зависимые компоненты усилителя — дифференциатора должны быть рассчитаны так, чтобы были выполнены следующие передаточные функции $H(S)$, рассчитанные по формулам:

для скорости 475 мм/с

$$H(S) = \frac{SA}{(S+1,0 \cdot 10^6)(S^2+1,59 \cdot 10^6 S+1,2 \cdot 10^{12})}, \quad (1)$$

где A — коэффициент усиления, устанавливаемый так, чтобы образовывался выходной сигнал размаха 2 В при плотности записи 126 п. п./мм;

S — комплексная частотная переменная, применяемая в преобразовании Лапласа.

В знаменателе полюса рассчитаны для трехполюсного фильтра Бесселя с подавлением минус 3 дБ на частоте 120 кГц и постоянной задержкой 2,32 мкс с отклонением в диапазоне частот от 0 до 90 кГц, не выходящим за пределы $\pm 1\%$; для скорости 380 мм/с

$$H(S) = \frac{SA}{(S+6,61 \cdot 10^5)(S^2+1,04 \cdot 10^6 S+5,25 \cdot 10^{11})} \quad (2)$$

В знаменателе полюса рассчитаны для трехполюсного фильтра Бесселя с подавлением минус 3 дБ на частоте 80 кГц и постоянной задержкой 3,48 мкс с отклонением в диапазоне частот от 0 до 60 кГц, не выходящим за пределы $\pm 1\%$.

2.9. Обобщенное уравнение для трехполюсного фильтра с дифференциацией (см. черт. 1) соответствует приведенному ниже.

$$\frac{U_{\text{ВЫХ}}(S)}{U_{\text{ВХ}}(S)} = \frac{SA}{(S+a)(S^2+bS+c)}, \quad (3)$$

где $A = \frac{R_2}{R_1 L c_2}$;

a, b, c — коэффициенты, рассчитанные по формулам:

$$a = \frac{1}{R_1 c_1}; \quad b = \frac{R_2}{L}; \quad c = \frac{1}{L c_2}.$$

Выбирая значение коэффициента A , значение одного из пассивных компонентов в вышеприведенной цепи и частных значений a, b, c из формулы (3) настоящего приложения, определяют решения для других пассивных составляющих. Ток смещения I , не влияющий на передаточную функцию, выбирают произвольно.

2.10. Коэффициент усиления усилителя — ограничителя должен быть таким, чтобы обеспечивать крутизну выходного сигнала 0,025 В/нс при входном синусоидальном сигнале частотой 30 кГц и амплитудой 2 В от пика до пика. При указанном входном сигнале усилитель — ограничитель не должен вносить асимметрию более 20 нс.

2.11. Для калибровки цепи от зазора головки до выхода усилителя — ограничителя следует применять:

генератор синусоидальных колебаний, способный генерировать частоты в диапазоне от 5 до 50 кГц. Значение гармонических искажений синусоидального выходного сигнала генератора должно быть таким, чтобы нелинейные искажения выходного сигнала усилителя — дифференциатора не превышали 1 %;

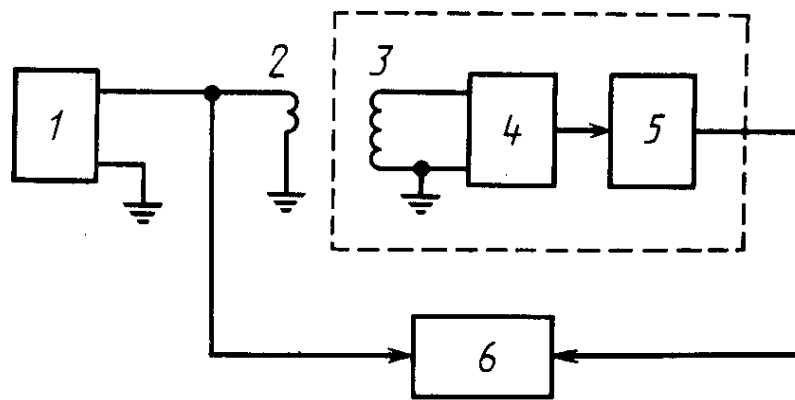
счетчик временного интервала, способный измерять 5 мкс с разрешающей способностью 10 нс.

Примечание. Требуемая разрешающая способность может быть получена другим способом, например, может быть использовано усреднение 100 или более независимых измерений, каждое с разрешающей способностью 100 нс.

2.12. На выходе усилителя — дифференциатора должно быть установлено напряжение 2 В от пика до пика путем регулировки выходного напряжения генератора на каждой испытательной частоте, изменяемой от 6 до 45 кГц. Смещение во времени измеряют на каждой испытательной частоте между пересечением

положительного фронта синусоидального сигнала с нулевым уровнем и положительным фронтом выходного сигнала усилителя — ограничителя.

Блок-схема калибровочного оборудования должна соответствовать приведенной на черт. 2.



1 — генератор синусоидальных колебаний; 2 — провод, расположенный под прямым углом к ширине зазора; 3 — головка воспроизведения; 4 — усилитель — дифференциатор; 5 — усилитель — ограничитель; 6 — счетчик временного интервала.

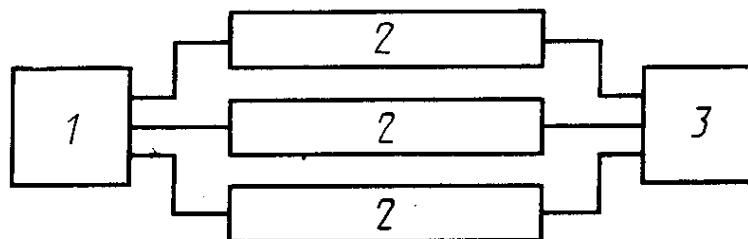
Черт. 2

2.13. При скорости лентопротяжного механизма 475 мм/с (см. формулу (1) настоящего приложения) временная задержка фильтра, измеренная между пересечением положительного фронта синусоидального сигнала с нулевым уровнем и положительным фронтом выходного сигнала усилителя — ограничителя, не должна изменяться более чем на $\pm \frac{3 \cdot 10^6}{f}$ нс в диапазоне частот от 7,5 до 45 кГц по отношению к временной задержке, измеренной на частоте 15 кГц, где f — испытательная частота.

2.14. При скорости лентопротяжного механизма 380 мм/с (см. формулу (2) настоящего приложения) временная задержка, измеренная между пересечением положительного фронта синусоидального сигнала с нулевым уровнем и положительным фронтом выходного сигнала усилителя — ограничителя, не должна изменяться более чем на $\pm \frac{3 \cdot 10^6}{f}$ нс в диапазоне частот от 6 до 36 кГц по отношению к временной задержке, измеренной на частоте 12 кГц.

3. МЕТОДИКА ИЗМЕРЕНИЯ ПРОМЕЖУТКА МЕЖДУ ПЕРЕХОДАМИ МАГНИТНОГО ПОТОКА

3.1. Значение длины промежутка между переходами магнитного потока определяют косвенным измерением в соответствии с черт. 3.



1 — лентопротяжный механизм; 2 — цепи воспроизведения сигналов дорожек 3, 4, 5; 3 — трехканальный осциллограф.

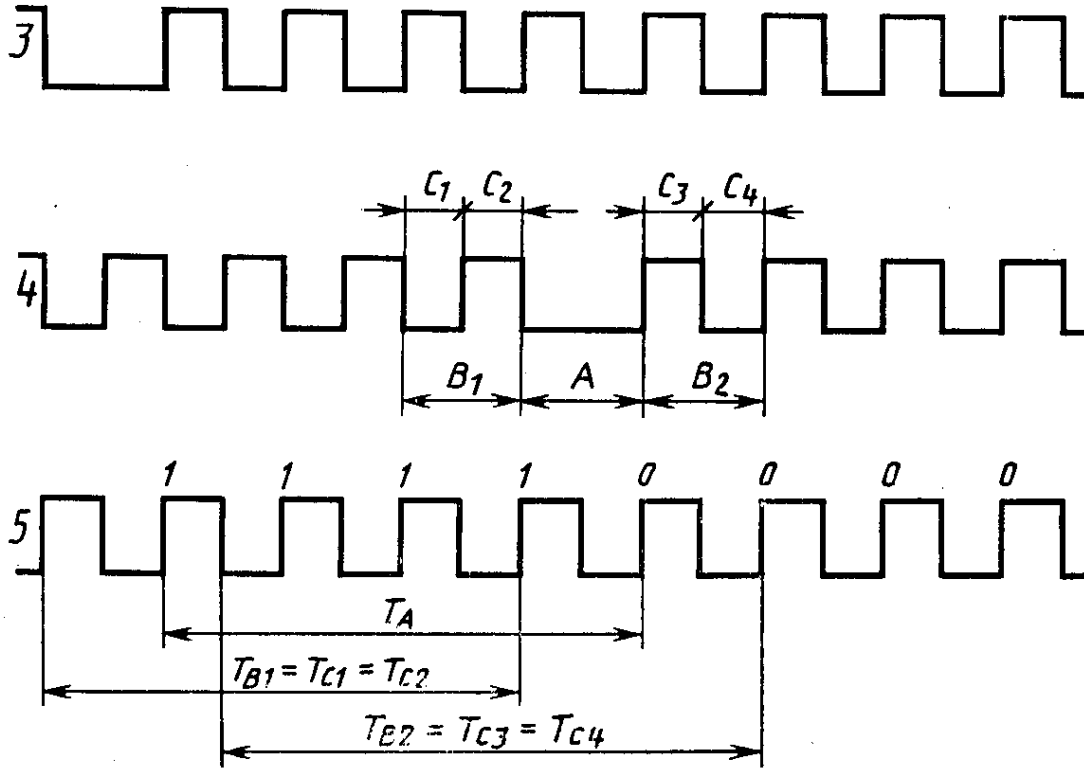
Черт. 3

Лентопротяжный механизм и цепи воспроизведения сигналов дорожек должны соответствовать требованиям разд. 3 настоящего приложения. Формат ленты должен соответствовать разд. 1 настоящего приложения.

3.2. На выходах усилителей — ограничителей дорожек 4 и 5 проводят измерение временных интервалов ($C_1, C_2, C_3, C_4, A, B_1, B_2, T_A, T_{B1}, T_{B2}, T_{C1}, T_{C2}, T_{C3}, T_{C4}$). Сигнал с выхода усилителя — ограничителя дорожки 3 используют для определения местоположения кодовой комбинации на экране осциллографа.

Осциллограмма сигналов дорожек 3, 4, 5 при анализе четвертой кодовой комбинации (в соответствии с разд. 1 настоящего приложения) приведена на черт. 4.

Измерения должны быть проведены для каждой кодовой комбинации.



Черт. 4

3.3. Отношения измеренных временных интервалов в процентах должны удовлетворять следующим требованиям:

$$85 \leq \frac{A}{T_A/4} \cdot 100 = \frac{400 A}{T_A} \leq 108;$$

$$93 \leq \frac{400 B_1}{T_{B1}} \leq 112; \quad 93 \leq \frac{400 B_2}{T_{B2}} \leq 112;$$

$$44 \leq \frac{400 C_1}{T_{C1}} \leq 62; \quad 44 \leq \frac{400 C_2}{T_{C2}} \leq 62;$$

$$44 \leq \frac{400 C_3}{T_{C3}} \leq 62; \quad 44 \leq \frac{400 C_4}{T_{C4}} \leq 62.$$

Из приведенных выше отношений определяют значение длины промежутка между переходами магнитного потока в микрометрах, которое будет удовлетворять соотношению

$$0,1587 n,$$

где n — отношение временных интервалов, %.

Погрешность измерения временных интервалов не должна выходить за пределы ± 15 %.

Значения длин промежутков должны соответствовать требованиям п. 9 настоящего стандарта.

ПРИЛОЖЕНИЕ 2

Рекомендуемое

ОПРЕДЕЛЕНИЕ НАПРАВЛЕНИЯ МАГНИТНОГО ПОЛЯ СТИРАНИЯ

1. Отрезок стертой в соответствии с п. 14 настоящего стандарта магнитной ленты помечают со стороны начала магнитной ленты

2. Помеченный конец подносят к стрелке компаса, показывающей на север. Если стрелка компаса отклонится, то магнитная лента имеет правильное направление стирания.

Редактор *Р. Г. Говердовская*
Технический редактор *М. И. Максимова*
Корректор *Б. А. Мурадов*

Сдано в наб. 19.05.86 Подп. в печ. 25.07.86 1,0 усл. п. л. 1,0 усл. кр.-отт. 0,81 уч.-изд. л.
Тир. 12 000 Цена 5 коп.

Ордена «Знак Почета» Издательство стандартов, 123840, Москва, ГСП, Новопресненский пер., 3
Тип. «Московский печатник». Москва, Лялин пер., 6. Зак. 2258