



ГОСУДАРСТВЕННЫЙ СТАНДАРТ
СОЮЗА ССР

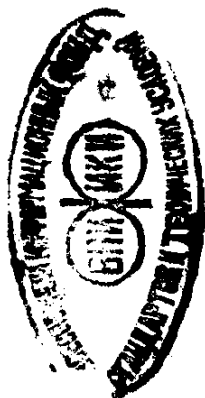
3

**ПАТРОНЫ ФРЕЗЕРНЫЕ
ДЛЯ КРЕПЛЕНИЯ ИНСТРУМЕНТА
С КОНИЧЕСКИМ ХВОСТОВИКОМ**

КОНСТРУКЦИЯ И РАЗМЕРЫ

ГОСТ 21054—75

Издание официальное



ГОСУДАРСТВЕННЫЙ КОМИТЕТ СССР ПО СТАНДАРТАМ

Москва

И

**ПАТРОНЫ ФРЕЗЕРНЫЕ ДЛЯ КРЕПЛЕНИЯ
ИНСТРУМЕНТА С КОНИЧЕСКИМ ХВОСТОВИКОМ****Конструкция и размеры**

Milling machine chucks for holding tapered shank tools.
Design and dimensions

**ГОСТ
21054—75***

Взамен
МН 5553—64

Постановлением Государственного комитета стандартов Совета Министров СССР
от 8 августа 1975 г. № 2100 срок введения установлен

с 01.01. 1977 г.

Проверен в 1981 г.

Несоблюдение стандарта преследуется по закону

1. Настоящий стандарт распространяется на патроны для бесшомпольного крепления концевое режущего и вспомогательного инструмента с коническим хвостовиком на фрезерных станках со шпинделями конусностью 7 : 24.

2. Патроны должны изготавливаться двух типов:

1 — без фиксирующего устройства толкателя для вертикально-фрезерных станков;

2 — с фиксирующим устройством толкателя для горизонтально-фрезерных и продольно-фрезерных станков.

3. Основные размеры патронов должны соответствовать указанным на чертеже и в таблице.

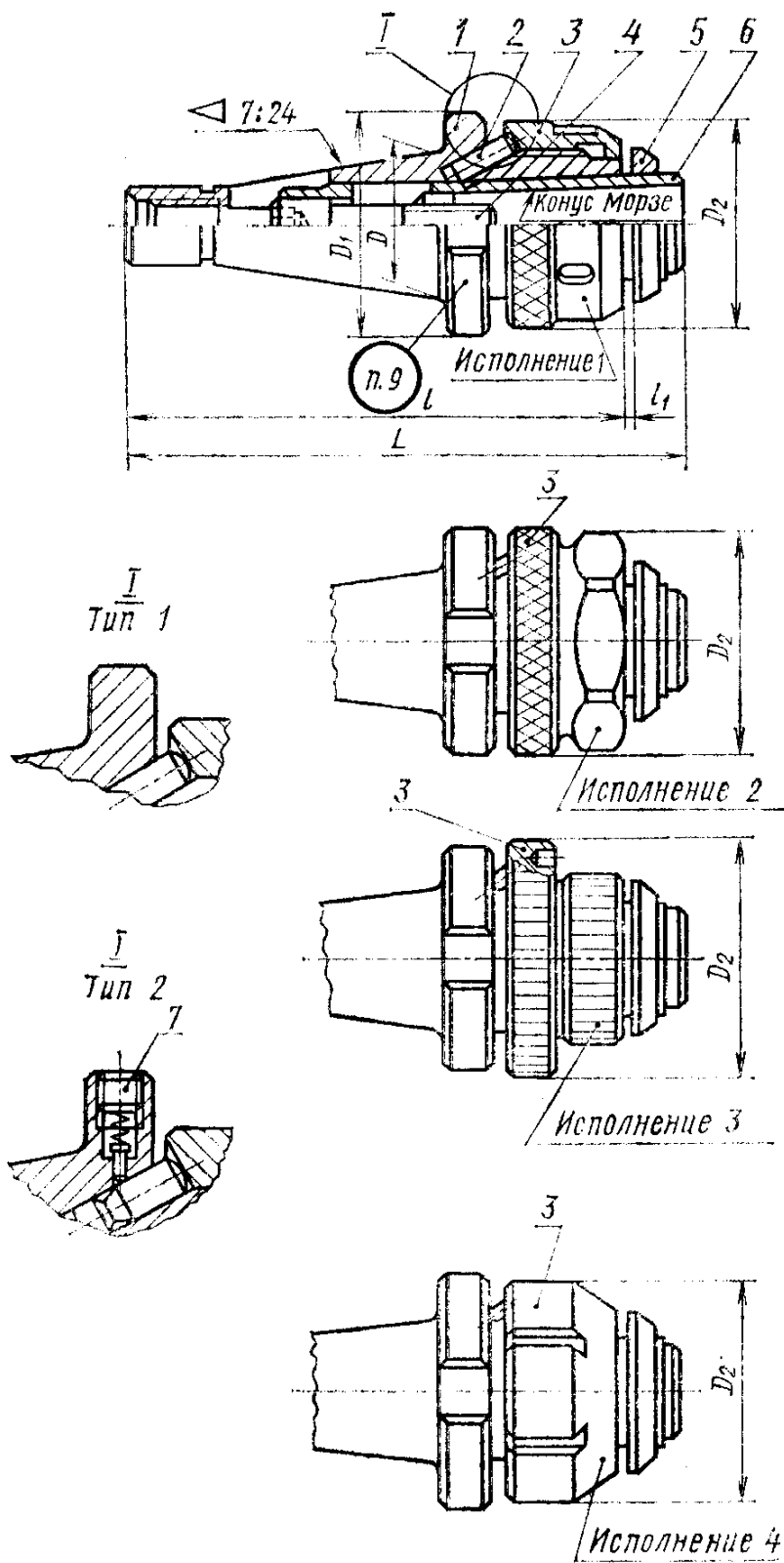
Издание официальное

Перепечатка воспрещена

★

* Переиздание апрель 1982 г. с Изменением № 1,
утвержденным в феврале 1982 г. (ИУС 5—1982 г.).

© Издательство стандартов, 1982



1—корпус; 2—толкатель; 3—гайка; 4—винт; 5—кольцо; 6—переходная втулка;
7—фиксирующее устройство.

Патроны типа 1		Патроны типа 2		Конус хвостовика	Исполнения гаек	Переходные втулки		D	D ₁	D ₂	L	l	l ₁
Обозначения	Применяемость	Обозначения	Применяемость			Наружный конус Морзе	Внутренний конус Морзе						
6151-0031		6151-0032			1	1					190		
						2			65	200			
						3				180			
6151-0033		6151-0034		40	2	1					190		
						2	44,45	70	70	200	157	1—3	
						3				180			
6151-0035		6151-0036			3	1					190		
						2			75	200			
						3				180			
6151-0037		6151-0038			1	1					220		
						2				230			
						3			80	200			
						4							
6151-0039		6151-0042		50	2	1					220		
						2	69,85	100	90	230	185	2—4	
						3				200			
						4							
6151-0041		6151-0044			3	1					220		
						2			110	230			
						3				200			
						4							
6151-0046		6151-0046			2	2*					320		
						3*			140				
						4				292			
						5	107,95	160			275	3—5	
						2*				320			
6151-0048		6151-0048		60	4	3*				125			
						4				292			
						5							

* Примечание. Переходные втулки с наружным конусом Морзе 4 и внутренними конусами 2 и 3 — по ГОСТ 13789—68.

Пример условного обозначения патрона типа 1, с конусом хвостовика 40, с исполнением гайки 1, с втулкой с внутренним конусом Морзе 1:

Патрон 6151—0031 ГОСТ 21054—75

То же, типа 2:

Патрон 6151—0032 ГОСТ 21054—75

(Измененная редакция, Изм. № 1).

4. Конструкция и размеры деталей патронов указаны в рекомендуемом приложении 1.

5. Доработка хвостовиков стандартизованного инструмента под толкатель патрона и фиксатор приспособления указана в рекомендуемом приложении 2.

6. Приспособление для закрепления и безударного извлечения инструмента из переходных втулок приведено в рекомендуемом приложении 3.

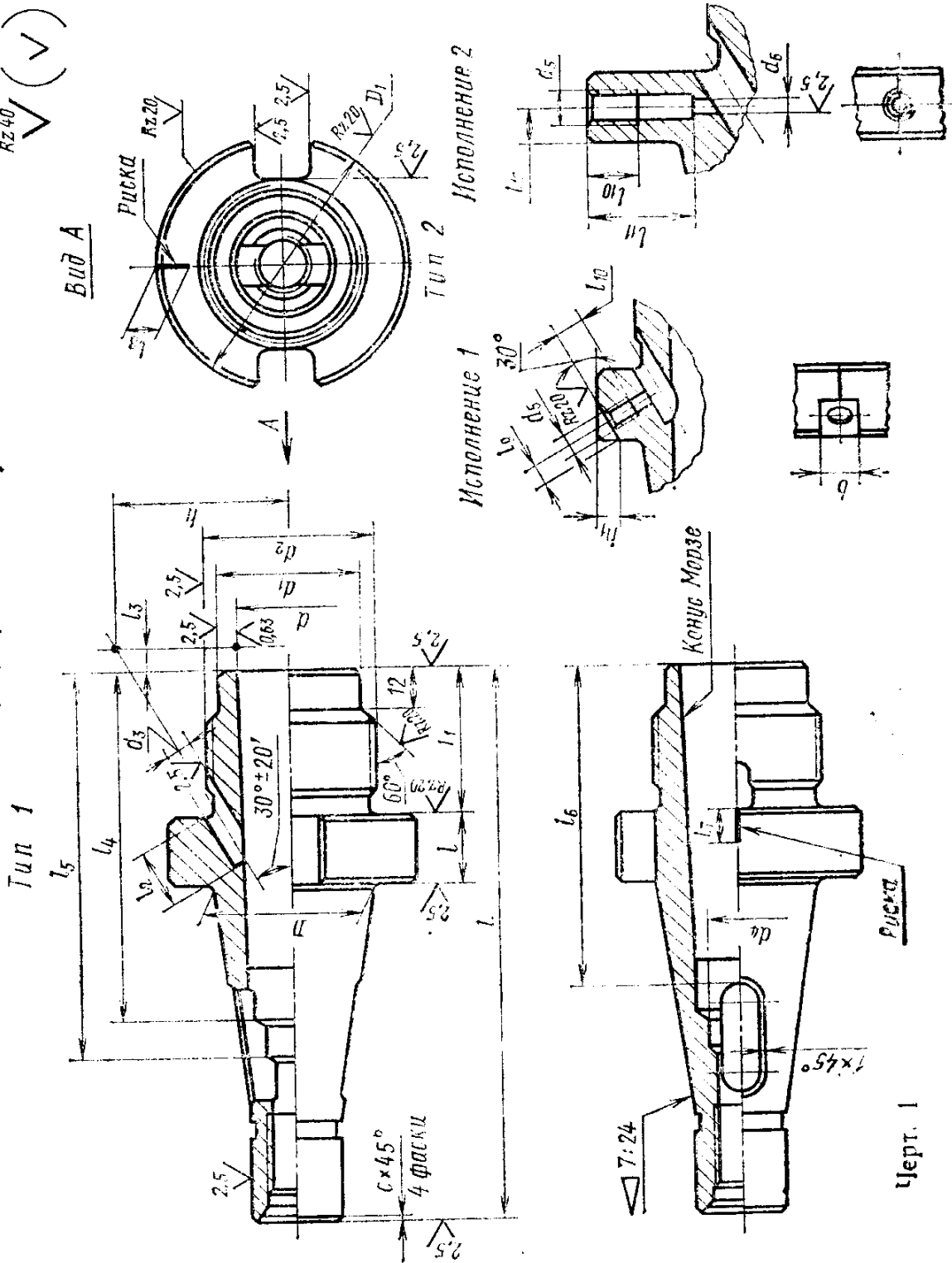
7. Допускается в условиях неспециализированного производства патронов и переходных втулок последние изготовлять с буртиком, взамен кольца — поз. 5.

8. При централизованном изготовлении патронов переходные втулки и приспособление должны входить в комплект принадлежностей к патрону.

9. Маркировать: обозначение патрона и товарный знак предприятия-изготовителя.

КОНСТРУКЦИЯ И РАЗМЕРЫ ДЕТАЛЕЙ ПАТРОНОВ

1. Корпус (черт. 1, табл. 1)



Черт. 1

Таблица 1

Типы	Исполнения корпусов	Конусы		D	D ₁	L	d	d ₁ (пред. откл. по h11)	d ₂	d ₃ (пред. откл. по H8)	d ₄ (пред. откл. по H14)	d ₅	d ₆ (пред. откл. по H7)	l (откл. по h14)	l ₁ (пред. откл. IT14 по ± $\frac{1}{2}$)
		На-руж-ные	Внут-рен-ние												
1	—	40	4	44,45	70	157	31,267	40	M45×3	8	20	—	—	19	43
2	1	—	—	—	—	—	—	—	—	—	—	M5	—	—	—
1	—	50	5	69,85	100	185	44,399	58	M64×3	10	26	—	—	12	—
2	1	60	6	107,95	160	275	63,348	80	M90×4	12	32	M12	5	20	45

Продолжение табл. 1

мм

Типы	Исполнения корпусов	Пред. откл. по ± $\frac{IT14}{2}$															
		l ₂	l ₃	l ₄	l ₅	l ₆	l ₇	l ₈	l ₉	l ₁₀	l ₁₁	l ₁₂	b (пред. откл. по H14)	h (пред. откл. по H14)	h ₁ (пред. откл. по ± $\frac{IT14}{2}$)	c (пред. откл. IT14)	
1	—	18	6,5	100,5	115	91,5	10	—	—	—	—	—	—	—	—	—	—
2	1	—	—	—	—	—	—	7	6,0	—	—	10	—	50	6	1,0	
1	—	21	8,5	126,5	138	116,5	12	—	—	—	—	—	—	59	—	—	
2	1	—	—	—	—	—	—	—	3,5	—	—	10	—	—	5	—	
2	2	35	9,0	179,0	205	168,0	—	15	—	28	10	—	—	75	—	1,6	

1.1. Материал — сталь марки 20X по ГОСТ 4543—71.

1.2. Цементировать на глубину h 0,8—1,2 мм, твердость HRC₉ 53...57. Резьбу от цементации предохранить.1.3. Резьба метрическая — по ГОСТ 24705—81. Поле допуска резьбы для d₂—6g, для d₅—7H по ГОСТ 16093—81.

1.4. Прогочки и фаски под резьбу — по ГОСТ 10549—80.

1.5. Конусы Морзе — по СТ СЭВ 147—75. Допуски на конусы — по АТ6 степени точности ГОСТ 2848—75.

1.6. Размеры и технические требования к хвостовику — по ГОСТ 24644—81.

1.7. Ширина рисок — 1 мм, глубина — 0,5—1,0 мм.

1.8. Радиальное биение среднего диаметра резьбы d_2 относительно оси конуса Морзе — по VI степени точности ГОСТ 24643—81.

1.9. Покрытие — Хим. Окс. прм. по ГОСТ 9.073—77, кроме конической поверхности.

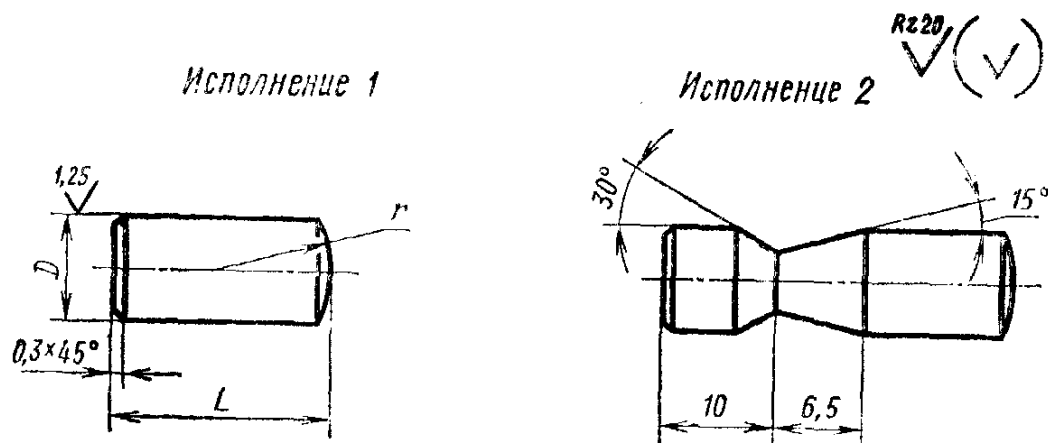
(Измененная редакция, Изм. № 1).

1.10. Допуск радиального биения поверхности внутреннего конуса Морзе относительно оси поверхности хвостовика — 0,01 мм.

(Введен дополнительно, Изм. № 1).

2. ТОЛКАТЕЛЬ

(черт. 2, табл. 2)



Черт. 2

Таблица 2

мм

Исполнение толкателей	D (пред. откл. по f9)	L (пред. откл. по h14)	r (пред. откл. по $\pm \frac{IT14}{2}$)
1	8	20	8
	10	24	10
2	12	38	12

2.1. Материал — сталь марки У8А по ГОСТ 1435—74.

2.2. Твердость — HRC₂ 46,5...51,5.

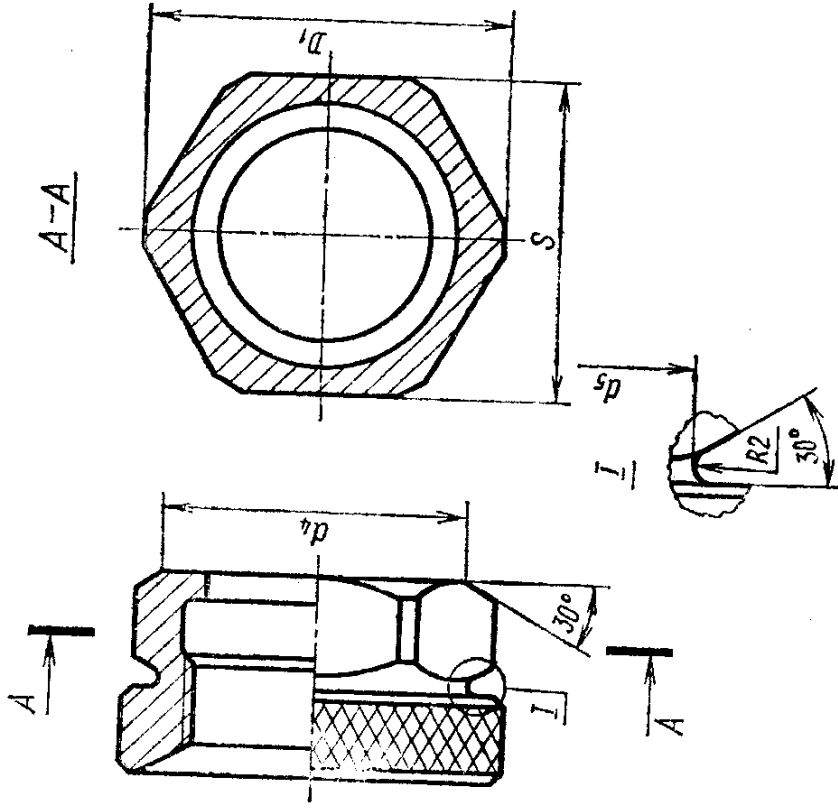
2.3. Покрытие — Хим. Окс. прм. по ГОСТ 9.073—77.

3. ГАЙКА

(черт. 3, табл. 3)

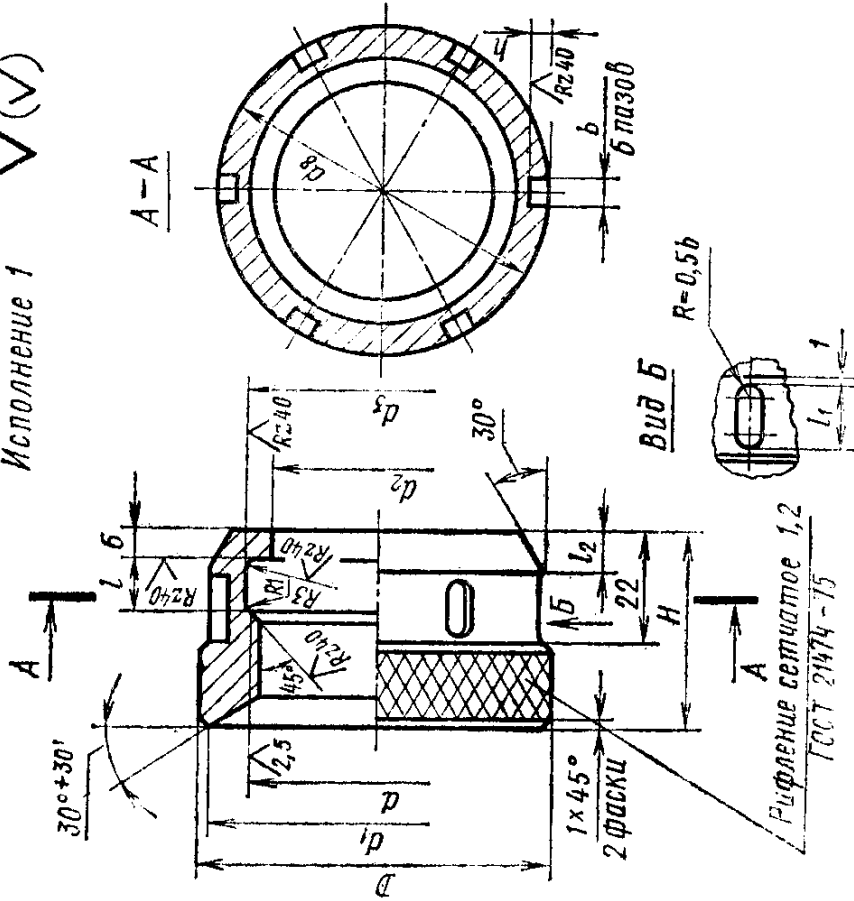
Rz20 $\nabla(\checkmark)$

Исполнение 2



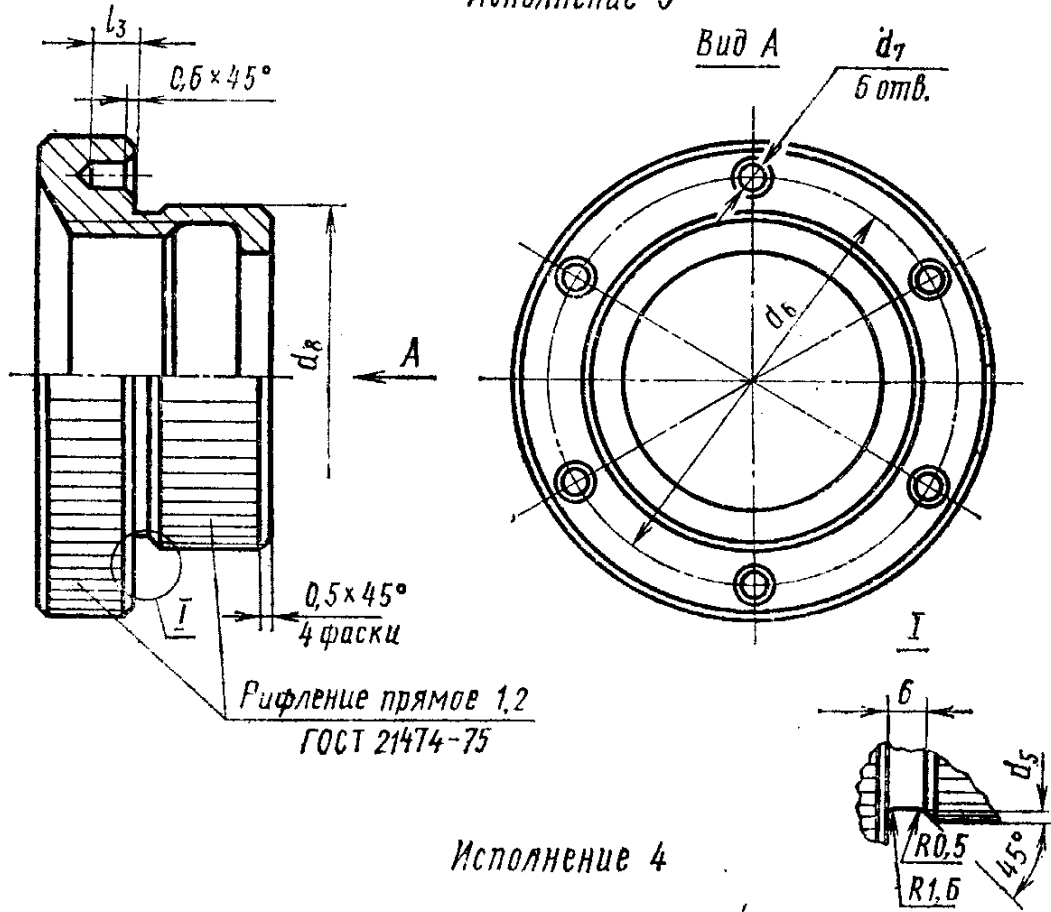
Rz20 $\nabla(\checkmark)$

Исполнение 1

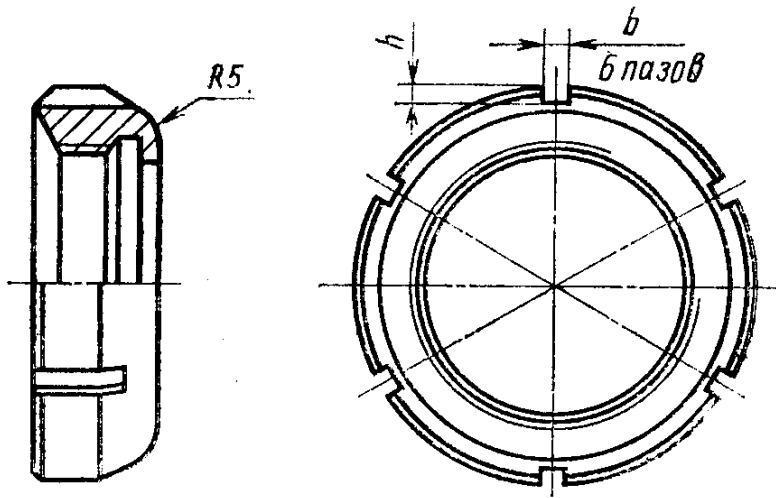


Черт. 3

Исполнение 3



Исполнение 4



Черт. 3 (продолжение)

Таблица 3

мм

Исполне- ния гаек	d	H	D	D ₁	d ₁	d ₂ (пред. откл. по H12)	d ₃ (пред. откл. по H12)	d ₄	d ₅	d ₆	
		Пред. откл. по h14				(пред. откл. по h14)	Но- мин.	Пред. откл.			
1	M45×3	37	65	—	60	40	46,2	—	—	—	—
	M64×3		80	—	75	58	65,2	—	—	—	—
2	M45×3	37	70	60	60	40	46,2	53	53	—	—
	M64×3		90	82	75	58	62,5	73	73	—	—
	M90×4	38	140	130	110	80	91,5	115	115	—	—
3	M45×3	37	75	—	60	40	46,2	—	52	64	±0,1
	M64×3		110	—	72	58	65,2	—	74	90	±0,2
4	M90×4	38	125	—	110	80	91,5	—	—	—	—

Продолжение табл. 3

мм

d	d ₇ (пред. откл. по H14)	d ₈ (пред. откл. по h14)	S (пред. откл. по h12)	l	l ₁	l ₂	l ₃	h	b (пред. откл. по H14)
				(пред. откл. по H14)		(пред. откл. по ± $\frac{IT14}{2}$)			
M45×3	—	63	—	10	15	6	—	4	6
M64×3	—	78	—		16	5	—		8
M45×3	—	—	55	8	—	—	—	—	—
M64×3	—	—	75		—	—	—		—
M90×4	—	—	115	8	—	—	—	—	—
M45×3	5,5	53	—	10	—	—	8	—	—
M64×3	8,5	75	—		—	—	11		—
M90×4	—	—	—	8	—	18	—	5	8

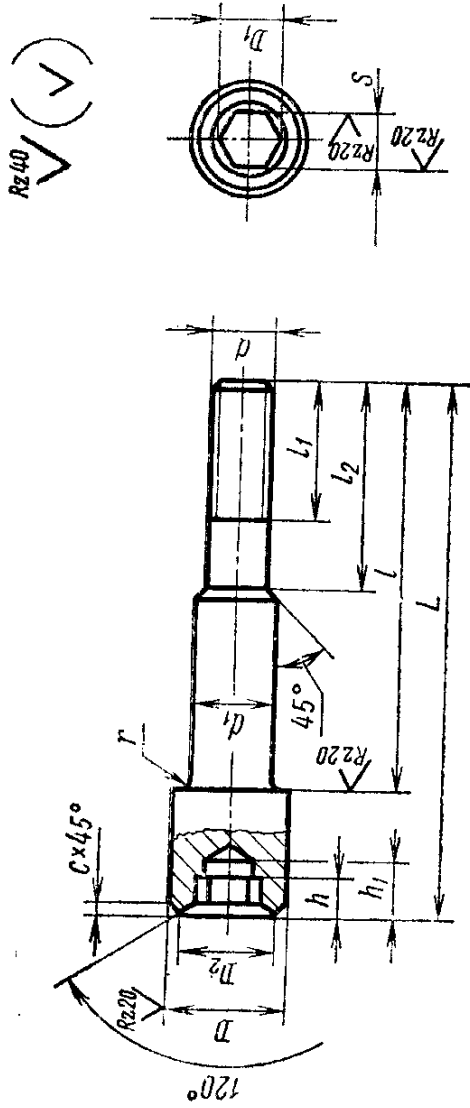
3.1. Материал — сталь марки 20X по ГОСТ 4543—71.

3.2. Цементировать на глубину h 0,8—1,2 мм, кроме резьбы.3.3. Твердость — HRC_с 51,5...56.

3.4. Резьба метрическая по ГОСТ 24705—81. Поле допуска резьбы — 6H по ГОСТ 16093—81.

3.5. Покрытие — Хим. Окс. прм. по ГОСТ 9.073—77.

4. ВИНТ
[черт. 4, табл. 4]



Черт. 4
мм

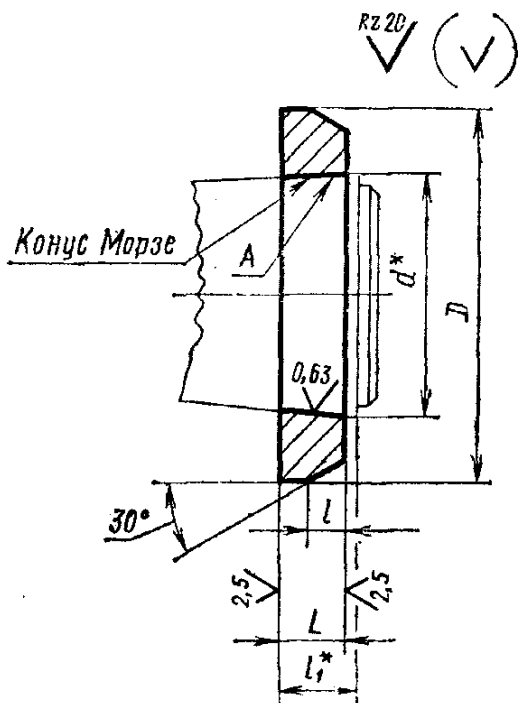
Таблица 4

d	L (пред. откл. по h14)	d ₁	D (пред. откл. по h12)	S (пред. откл. по D11)	D ₁ (пред. откл. по H14)	D ₂ (пред. откл. по h14)	l	l ₁	l ₂	c	h	h ₁	r	Пред. откл. по ± IT14	
														2	2
M6	103	9	15	8	9,2	9,7	83	20	30	0,6	5	6	0,4	5	6
	135		18	10	11,5	12,0	123	7	8		7	8			
M10	110	10	15	8	9,2	9,7	90	30	—	0,6	5	6	0,4	5	6
	142		18	10	11,5	12,0	130	7	8		7	8			
M12	200	16	24	12	13,8	14,3	170	26	65	0,6	9	10	1,0	9	10
	70		18	8	9,2	9,7	50	30	—		7	8			
M16	185	16	18	12	13,8	14,3	155	30	50	0,6	9	10	1,0	9	10
	81		24	10	11,5	12,0	65	38	—		7	8			
M20	140	20	30	12	13,8	14,3	110	46	—	1,0	9	10	1,0	9	10
	120		30	12	13,8	14,3	80	—	—		9	10			

- 4.1. Материал — сталь марки 20 по ГОСТ 1050—74.
- 4.2. Цементировать на глубину h 0,5—0,8 мм, кроме резьбы.
- 4.3. Твердость — HRC_v 49... 53.
- 4.4. Резьба метрическая — по ГОСТ 24705—81. Поле допуска резьбы — 8g по ГОСТ 16093—70.
- 4.5. Размеры сбегов и фасок для резьбы — по ГОСТ 10549—80.
- 4.6. Покрытие — Хим. Окс. прм. по ГОСТ 9.073—77.

5. КОЛЬЦО

[черт. 5, табл. 5]



* Размеры для справок.

Черт. 5

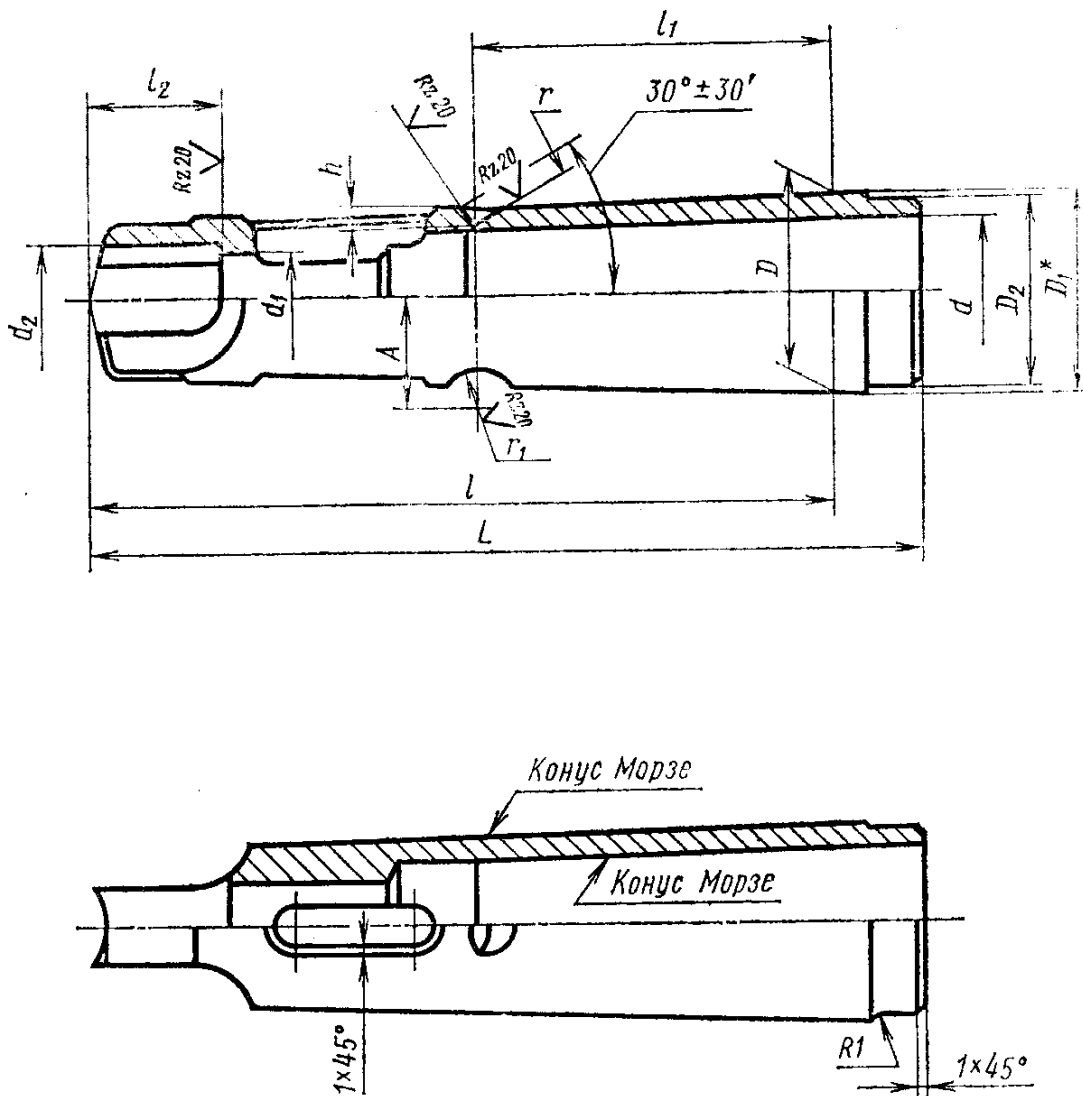
Таблица 5
Размеры, мм

Конус Морзе	D (пред. откл. по h12)	L (пред. откл. по h14)	d*	l (пред. откл. по IT14) $\pm \frac{1}{2}$	l ₁ *
4	48	8	31,6	6	10
5	63		44,7		11
6	90	10	63,8	4	12

- 5.1. Материал — сталь марки 45 по ГОСТ 1050—74.
 5.2. Твердость — HRC₃₀ 36,5...41,5.
 5.3. Конусы Морзе — по СТ СЭВ 147—75. Допуски на конусы — по АТ6 степени точности ГОСТ 2848—75.
 5.4. Покрытие — Хим. Окс. прм. по ГОСТ 9.073—77.
 5.5. Поверхность А обработать и пригнать по сопрягаемой детали.
 (Измененная редакция, Изм. № 1).

6. ВТУЛКА ПЕРЕХОДНАЯ

[черт. 6, табл. 6]



* Размер для справок.

Таблица 6

мм

Конус Морзе наруж- ный	внутрен- ний	D	D ₁	D ₂	L		d	d ₂		l	l ₁ (пред. откл. ±0,2)	Пред. откл. по $\frac{IT14}{2}$				
					Пред. откл. по h14	L		Пред. откл. по H14	d ₂			l ₂	h	A	r	r ₁
4	1	31,267	31,6	25	145	12,065	9,7	15	117,5	57	22	3,0	20,0	5	8	
	2				155	17,780	11,0									
	3				132	23,825	13,0									
5	1	44,399	44,7	30	175	12,065	9,7	18	149,5	61	12	4,5	26,0	6	9	
	2				185	17,780	11,0									
	3				156	23,825	13,0									
6	4	63,348	63,8	—	218	31,267	17,0	24	210,0	74	16	5,5	37,5	7	12	
	5					44,399	22,0	30								

6.1. Материал — сталь марки 40Х по ГОСТ 4543—71.

6.2. Конусы Морзе — по СТ СЭВ 147—75. Допуски на конусы — по АТ6 степени точности ГОСТ 2848—75.

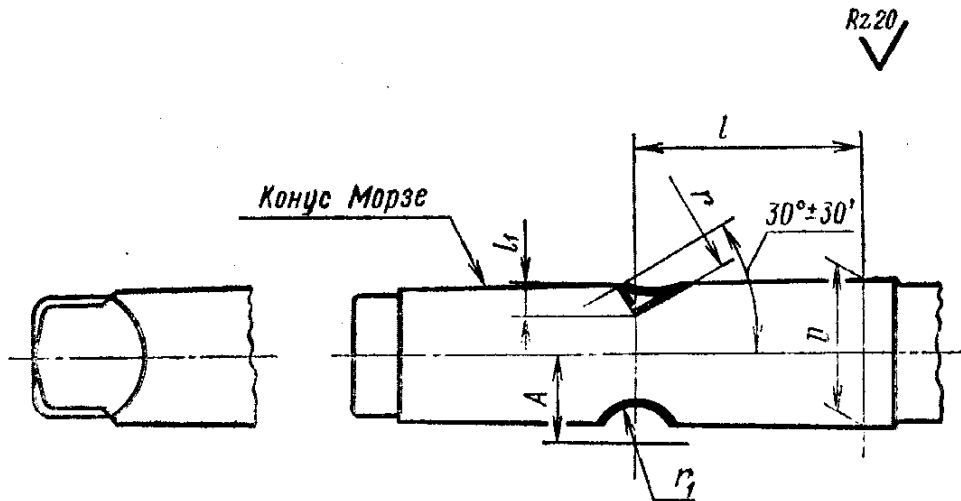
(Измененная редакция, Изм. № 1).

6.3. Покрытие, кроме поверхностей конусов, — Хим. Окс. прм. по ГОСТ 9.073—77.

6.4. Технические требования — по ГОСТ 17166—71.

ПРИЛОЖЕНИЕ 2 к ГОСТ 21054—75
Рекомендуемое

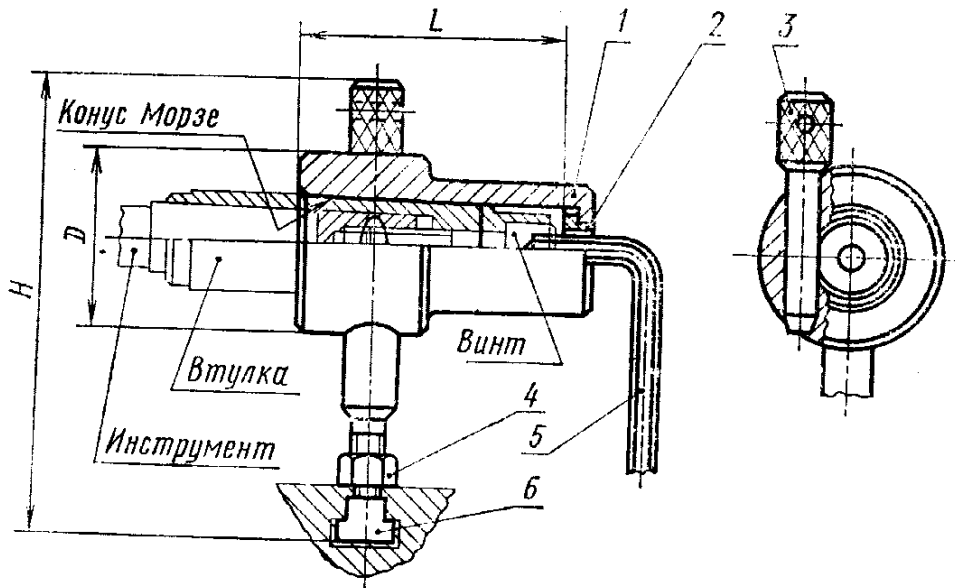
**ДОРАБОТКА ХВОСТОВИКОВ СТАНДАРТИЗОВАННОГО ИНСТРУМЕНТА
ПОД ТОЛКАТЕЛЬ ПАТРОНА И ФИКСАТОР ПРИСПОСОБЛЕНИЯ**



ММ

Конус Морзе	D	l (пред. откл. $\pm 0,2$)	l_1	A	r	r_1
4	31,267	57	3,0	20,0	5	8
5	44,399	61	4,5	26,0	6	9
6	63,348	74	5,5	37,5	7	12

**ПРИСПОСОБЛЕНИЕ ДЛЯ ЗАКРЕПЛЕНИЯ И БЕЗУДАРНОГО ИЗВЛЕЧЕНИЯ
ИНСТРУМЕНТА ИЗ ПЕРЕХОДНЫХ ВТУЛОК.
ОСНОВНЫЕ РАЗМЕРЫ**



1—корпус; 2—втулка опорная; 3—фиксатор; 4—гайка по ГОСТ 5915—70;
5—ключ по ГОСТ 11737—74; 6—сухарь по ГОСТ 14730—69.

мм

Конус Морзе	D	H , мм	L
4	60	162	90
5	80	187	120
6	100	240	175

Редактор *С. Г. Вилькина*
Технический редактор *Л. В. Вейнберг*
Корректор *Э. В. Митяй*

Сдано в наб. 02.11.82 Подп. в печ. 01.12.82 1,25 п. л. 0,97 уч.-изд. л. Тир. 4000 Цена 5 коп.

Ордена «Знак Почета» Издательство стандартов, Москва, Д-557, Новопресненский пер., д. 3.
Вильнюсская типография Издательства стандартов, ул. Миндауго, 12/14. Зак. 4791