

ГОСТ 28517—90

МЕЖГОСУДАРСТВЕННЫЙ СТАНДАРТ

КОНТРОЛЬ НЕРАЗРУШАЮЩИЙ
МАСС-СПЕКТРОМЕТРИЧЕСКИЙ МЕТОД
ТЕЧЕЙСКАНИЯ

ОБЩИЕ ТРЕБОВАНИЯ

Издание официальное

БЗ 10-2004



Москва
Стандартинформ
2005

Контроль неразрушающий

МАСС-СПЕКТРОМЕТРИЧЕСКИЙ МЕТОД ТЕЧЕИСКАНИЯ

Общие требования

ГОСТ
28517—90Nondestructive testing. Mass-spectrometer method of leak testing.
General requirementsМКС 19.100
ОКСТУ 4276

Дата введения 01.07.91

Настоящий стандарт распространяется на масс-спектрометрический метод течеискания и устанавливает общие требования.

Термины и их определения — по ГОСТ 5197, ГОСТ 26790, а также приведены в приложении 1:

1. ОБЩИЕ ПОЛОЖЕНИЯ И ОБЛАСТЬ ПРИМЕНЕНИЯ

1.1. Масс-спектрометрический метод течеискания — метод неразрушающего контроля проникающими веществами по ГОСТ 18353.

1.2. Масс-спектрометрический метод течеискания применяют при контроле герметичности, а также при проведении испытаний на герметичность.

1.3. Масс-спектрометрический метод течеискания основан на обнаружении пробного вещества в смеси веществ, проникающих через течи, путем ионизации веществ с последующим разделением ионов по отношению их массы к заряду под действием электрического и магнитного полей.

Метод следует применять при регистрации потоков в диапазоне от 10^{-14} до 10^{-2} Па м³/с (Вт).

1.4. Способы реализации масс-спектрометрического метода течеискания выбирают с учетом конструктивно-технологических особенностей и режимов эксплуатации объекта по таблице и приложению 2.

1.5. Пробное вещество или контрольная среда должны обеспечивать выявляемость течей в соответствии с техническими требованиями к контролируемому объекту.

1.6. Пробное вещество не должно оказывать вредного воздействия на контролируемый объект.

1.7. Основными пробными веществами являются инертные газы — гелий и аргон. В специальных случаях допускается применение других пробных веществ:

1.8. Течеискание масс-спектрометрическим методом проводят при изготовлении герметизируемых изделий, их эксплуатации и ремонте.

1.8.1. При изготовлении деталей, сборочных единиц и изделий течеискание проводят с учетом конструктивно-технологических особенностей изделия, экономической целесообразности и эксплуатационной надежности, вероятности образования течей на различных этапах технологического процесса и возможности их перекрытия.

1.8.2. При эксплуатации течеискание проводят периодически в соответствии с технической документацией на объект, а также при непрерывном эксплуатационном контроле герметичности ответственных изделий.

1.8.3. При ремонте течеискание проводят как при плановых, так и при внеплановых ремонтах в случае выхода объекта из строя по причине разгерметизации.

Издание официальное

Перепечатка воспрещена

© Издательство стандартов, 1990

© Стандартинформ, 2005

Способы реализации масс-спектрометрического метода течеискания

Наименование способа	Номер схемы	Цель контроля	Вид отбора пробного газа (контрольной среды)	Краткое описание способа
Способ обдува	1	Локализация течей	Непрерывный	Откачанный контролируемый объект подсоединяют к течеискателю. При непрерывной откачке объекта течеискателем подозреваемые участки поверхности обдувают пробным газом с одновременной регистрацией сигнала течеискателя
Способ камеры (чехла)	2	Определение степени негерметичности	Непрерывный	Контролируемый объект помещают в камеру (чехол), откачивают и подсоединяют к течеискателю. При непрерывной откачке объекта течеискателем в камеру (чехол) подают пробный газ (контрольную среду) с одновременной регистрацией сигнала течеискателя
Способ разъемных местных камер (чехлов)	5	Определение степени негерметичности	Непрерывный	Отдельные участки (сборочные единицы) собранного изделия помещают в разъемные камеры (чехлы), изделие откачивают и подсоединяют к течеискателю. При непрерывной откачке изделия течеискателем в камеру (чехол) подают пробный газ (контрольную среду) с одновременной регистрацией сигнала течеискателя
Способ накопления в вакууме	1, 2, 5	Определение степени негерметичности	Непрерывный	Контролируемый объект откачивают и подсоединяют к течеискателю. Пробный газ (контрольную среду) любым способом подают на объект или подозреваемые участки поверхности. Наличие течей определяют по изменению сигнала течеискателя во времени при изолированных от откачки контролируемом объекте и анализаторе течеискателя
Способ вакуумной камеры	6	Определение степени негерметичности	Непрерывный	Контролируемый объект помещают в вакуумную камеру, соединенную с течеискателем, заполняют пробным газом (контрольной средой) с одновременной регистрацией сигнала течеискателя
Способ щупа	3	Локализация течей	Непрерывный	Контролируемый объект заполняют пробным газом (контрольной средой) под избыточным давлением. Течи обнаруживают сканированием поверхности объекта щупом течеискателя
Способ присоски	4	Локализация течей	Непрерывный	Контролируемый объект заполняют пробным газом (контрольной средой) под избыточным давлением. Локализацию течей осуществляют наложением вакуумной присоски, соединенной с течеискателем, на контролируемые участки поверхности по сигналу течеискателя

Наименование способа	Номер схемы	Цель контроля	Вид отбора пробного газа (контрольной среды)	Краткое описание способа
Способ накопления при атмосферном давлении	7	Определение степени негерметичности	Непрерывный или порционный	Контролируемый объект помещают в камеру (чехол), заполненную воздухом или другими газами, заполняют пробным газом (контрольной средой) под избыточным давлением. После выдержки в течение определенного времени из камеры (чехла) щупом или другими устройствами отбирают пробу и перепускают в теченскатель, сигнал которого регистрируют
Способ опрессовки объекта с замкнутой оболочкой	8	Определение степени негерметичности	Непрерывный или порционный	Контролируемый загерметизированный объект, предварительно опрессованный внешним давлением пробного газа, помещают в камеру, соединенную с теченскателем. Наличие течей в изделии определяют по простому сигналу теченскателя относительно сигнала от неопрессованного объекта, определенного ранее

2. АППАРАТУРА

2.1. При масс-спектрометрическом методе теченскания применяют масс-спектрометрические теченскатели, основной характеристикой которых является порог чувствительности.

Допускается применение другой масс-спектрометрической аппаратуры, обеспечивающей определение степени негерметичности и (или) локализацию течей в контролируемых объектах.

2.2. Порог чувствительности теченскателя должен быть проконтролирован по калиброванным течам перед началом испытаний и в процессе их проведения в соответствии с технической документацией, утвержденной в установленном порядке.

2.3. Каждый теченскатель должен быть укомплектован калиброванной течью для определения его чувствительности.

2.4. Калиброванная течь должна обеспечивать стабильность и воспроизводимость потока пробного газа.

2.5. Для обеспечения функционирования аппаратуры и повышения чувствительности теченскания следует применять вспомогательное оборудование и устройства (вакуумные насосы, вакуумметры, селективные мембраны и другие).

2.6. Трубопроводы, соединяющие теченскатель с контролируемым объектом, должны иметь проходимость, не снижающую быстроту откачки вакуумной системы.

3. ПОДГОТОВКА И ПРОВЕДЕНИЕ ТЕЧЕНСКАНИЯ

3.1. Подготовка к теченсканию состоит из двух этапов: подготовки контролируемого объекта и подготовки испытательного оборудования.

3.1.1. Подготовка контролируемого объекта включает следующие этапы:

удаление с поверхностей контролируемого объекта загрязнений, которые могут перекрывать течи и препятствовать их обнаружению;

освобождение течей от жидкостей, проникающих в течи в процессе изготовления или эксплуатации.

3.1.2. Подготовка испытательного оборудования включает:

сборку системы испытаний;

контроль герметичности вспомогательного оборудования;

проверку параметров применяемой аппаратуры;

С. 4 ГОСТ 28517—90

3.1.3. Проведение течеискания состоит из следующих этапов:
определение порога чувствительности аппаратуры и течеискания;
подача пробного газа на (в) контролируемый объект;
определение степени негерметичности объекта и (или) места течи;
обработка и оценка результатов течеискания.

3.1.4. Допускается включать дополнительные этапы подготовки и проведения течеискания, определяемые спецификой контролируемого объекта.

3.2. Порог чувствительности течеискания должен контролироваться по калиброванным течам перед началом испытаний и в процессе их проведения в соответствии с технической документацией, утвержденной в установленном порядке.

3.3. Течеискание должно проводиться до окраски поверхности изделий и нанесения покрытий, если в конструкторской документации нет других указаний.

3.4. Течеискание должно проводиться после работ, которые могут привести к разгерметизации объекта.

3.5. Способы удаления загрязнений с поверхностей контролируемого объекта и освобождение течей от жидкостей должны устанавливаться технической документацией, утвержденной в установленном порядке.

3.6. При контроле крупногабаритных объектов для определения чувствительности течеискания калиброванная течь устанавливается на контролируемом объекте в соответствии с конструкторско-технологической документацией.

3.7. Условия течеискания (перепад давления, направление газовой нагрузки и другие) устанавливаются соответствующими условиям эксплуатации объекта.

Допускается в технически и экономически обоснованных случаях устанавливать условия течеискания, отличные от условий эксплуатации.

3.8. Допускается совмещение течеискания с другими видами испытаний, не оказывающих влияния на результаты течеискания.

4. ОФОРМЛЕНИЕ РЕЗУЛЬТАТОВ ТЕЧЕИСКАНИЯ

4.1. Результаты течеискания должны фиксироваться в регистрационном журнале или в документах другого вида, форма которых установлена в технической документации.

4.2. При регистрации результаты течеискания указывают:
наименование и тип течеискателя;
дату контроля;
метод и способ контроля;
порог чувствительности течеискания;
фоновый сигнал течеискателя;
сигнал течеискателя при регистрации обнаруженной течи;
заключение о годности;
должность и фамилию лица, проводившего контроль.

При оформлении результатов течеискания допускается указывать дополнительные сведения, определяемые спецификой контроля.

5. ТРЕБОВАНИЯ БЕЗОПАСНОСТИ

5.1. При течеискании должны соблюдаться «Правила технической эксплуатации электроустановок потребителей и правила техники безопасности при эксплуатации установок потребителей», утвержденные Главгосэнергонадзором, требования ГОСТ 12.2.003, а также требования техники безопасности, установленные эксплуатационной документацией, учитывающей специфику предприятия.

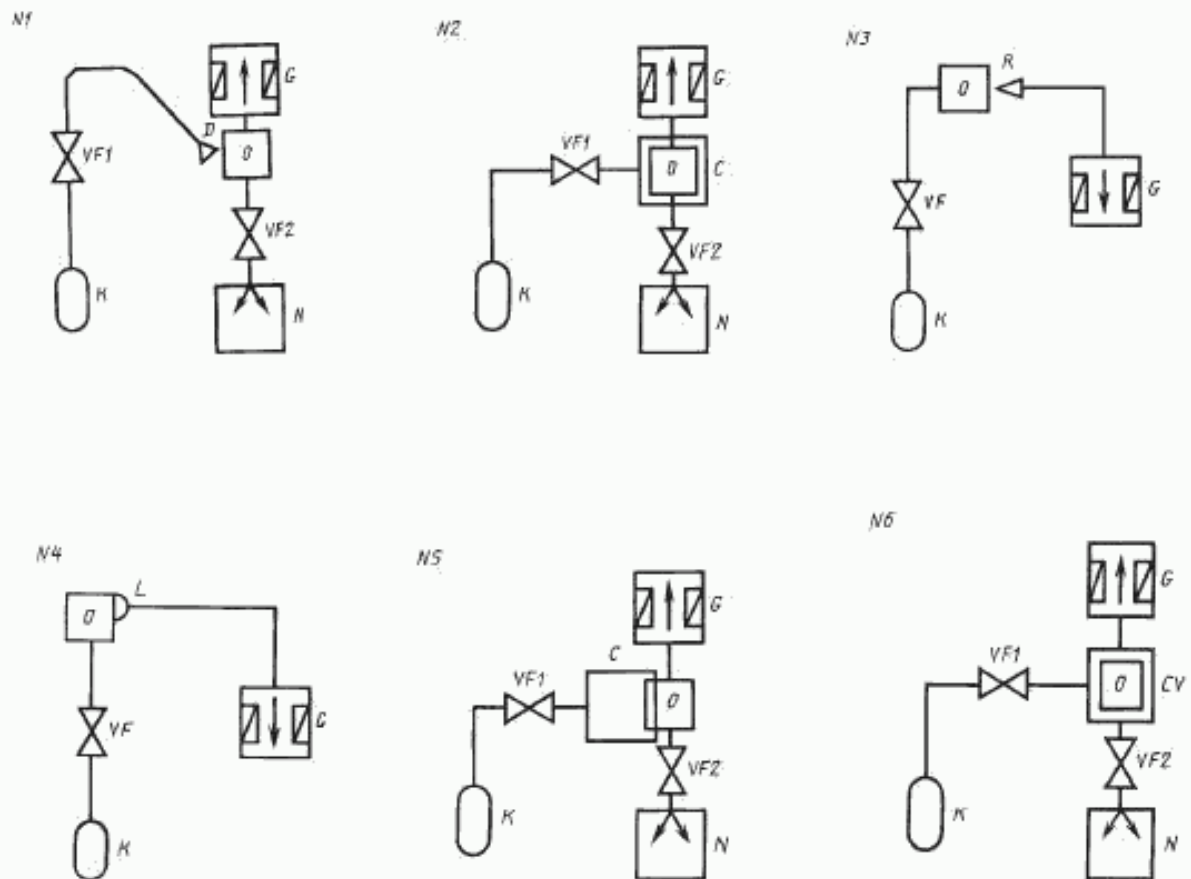
5.2. При работе с сосудами, работающими под давлением, должны соблюдаться «Правила устройства и безопасной эксплуатации сосудов, работающих под давлением», утвержденные Госгортехнадзором, а также требования техники безопасности, установленные эксплуатационной документацией, учитывающей специфику предприятия.

5.3. Работа с жидким азотом должна проводиться в соответствии с требованиями ГОСТ 9293.

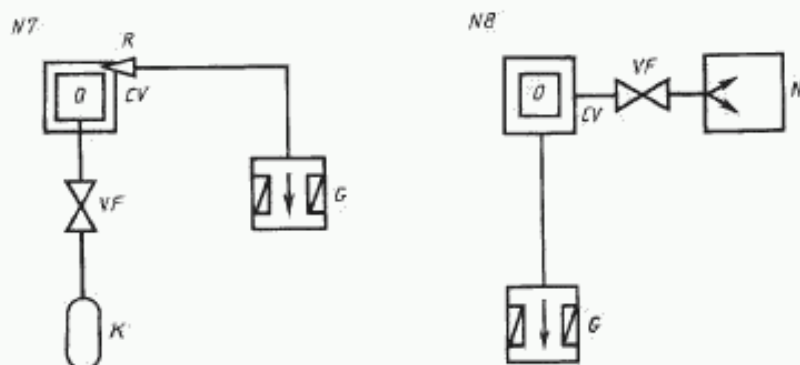
ПОЯСНЕНИЯ ТЕРМИНОВ, ПРИМЕНЯЕМЫХ В НАСТОЯЩЕМ СТАНДАРТЕ

Метод течеискания — совокупность приемов использования принципов, положенных в основу обнаружения пробного вещества, проникающего через течи, и средств его обнаружения.

Способ течеискания — технологический прием реализации метода течеискания с использованием специальных приборов и оснастки.

СХЕМЫ СПОСОБОВ РЕАЛИЗАЦИИ
МАСС-СПЕКТРОМЕТРИЧЕСКОГО МЕТОДА ТЕЧЕИСКАНИЯ

С. 6 ГОСТ 28517—90



Пояснения к схемам 1—8: *O* — испытуемый объект; *G* — течеискатель; *R* — сопло; *VF* — клапан регулировочный; *N* — насос; *K* — баллон с пробным газом; *D* — обдуватель; *C* — камера, наполненная пробным газом; *CV* — вакуумная камера

ИНФОРМАЦИОННЫЕ ДАННЫЕ

1. РАЗРАБОТЧИКИ

Н. И. Сычева (руководитель темы); **А. И. Евлампиев**, канд. техн. наук; **И. В. Творогов**, канд. техн. наук; **В. П. Убогов**

2. УТВЕРЖДЕН И ВВЕДЕН В ДЕЙСТВИЕ Постановлением Государственного комитета СССР по управлению качеством продукции и стандартам от 11.04.90 № 863

3. ВВЕДЕН ВПЕРВЫЕ

4. ССЫЛОЧНЫЕ НОРМАТИВНО-ТЕХНИЧЕСКИЕ ДОКУМЕНТЫ

Обозначение НТД, на который дана ссылка	Номер пункта
ГОСТ 12.2.003—91	5.1
ГОСТ 5197—85	Вводная часть
ГОСТ 9293—74	5.3
ГОСТ 18353—79	1.1
ГОСТ 26790—85	Вводная часть

5. Ограничение срока действия снято по протоколу № 5—94 Межгосударственного совета по стандартизации, метрологии и сертификации (ИУС 11-12—94)

6. ПЕРЕИЗДАНИЕ. Август 2005 г.

Редактор *Л.В. Коретникова*
 Технический редактор *Л.А. Гусева*
 Корректор *Н.И. Гавришук*
 Компьютерная верстка *А.В. Золотаревой*

Подписано в печать 08.09.2005. Формат 60x84¹/₈. Бумага офсетная. Гарнитура Таймс. Печать офсетная. Усл. печ. л. 0,93.
 Уч.-изд. л. 0,75. Тираж 70 экз. Зак. 693. С 1849.

ФГУП «Стандартинформ», 123995 Москва Гранатный пер., 4.
 www.gostinfo.ru info@gostinfo.ru

Набрано в Калужской типографии стандартов на ПЭВМ.
 Отпечатано в филиале ФГУП «Стандартинформ» — тип. «Московский печатник», 105062 Москва, Лялин пер., 6.