

**ЛЮНЕТЫ ПРИЗМАТИЧЕСКИЕ К ДЕРЖАВКАМ
ДЛЯ ТОКАРНО-РЕВОЛЬВЕРНЫХ АВТОМАТОВ**

Конструкция и размеры

Prismatic supports for automatic lathe holders.
Design and dimensions

**ГОСТ
21189—75***

**Взамен
МН 1201—60**

**Постановлением Государственного комитета стандартов Совета Министров СССР
от 23 октября 1975 г. № 2666 срок введения установлен**

Проверен в 1981 г.

с 01.01.77

Несоблюдение стандарта преследуется по закону

1. Настоящий стандарт распространяется на призматические люнеты к державкам по ГОСТ 21188—75 для токарно-револьверных автоматов.

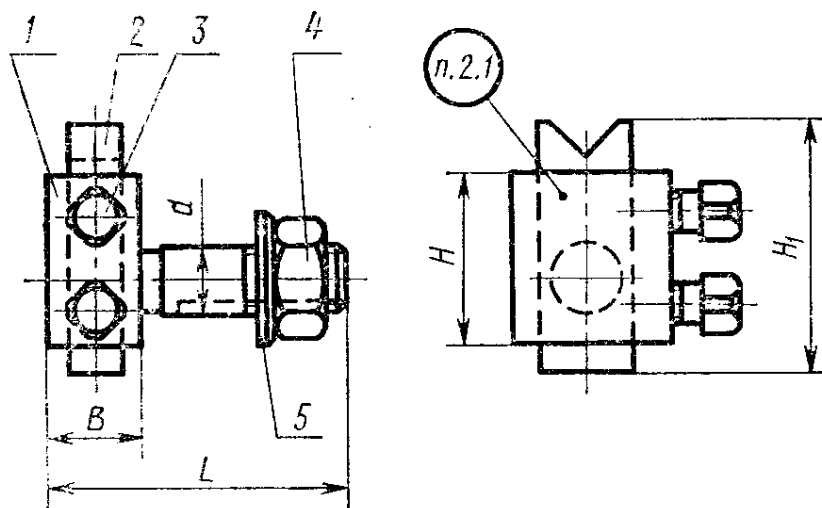
2. Конструкция и размеры люнета должны соответствовать указанным на черт. 1 и в табл. 1.

Издание официальное

Перепечатка воспрещена



** Переиздание апрель 1982 г. с Изменением № 1,
утвержденным в феврале 1982 г. (ИУС № 6 — 1982 г.).*



Черт. 1

Таблица 1

Размеры в мм

Обозначение люнета	Приме- няе- мость	d	B	L	H	H ₁	Масса, кг, ≈	Поз. 1 Корпус Кол. 1	Поз. 2 Призма Кол. 2
								Обозначение деталей	
6046-0001		10	14	42	26	40	0,07	6046-0001/001	6046-0001/002
6046-0002		12	18	60	32	50	0,19	6046-0002/001	6046-0002/002

Продолжение табл. 1

Обозначение люнета	Поз. 3 Винт ГОСТ 1485—75 Кол. 2	Поз. 4 Гайка ГОСТ 5927—70 Кол. 1	Поз. 5 Шайба ГОСТ 11371—78
	Обозначение деталей		
6046-0001	M6×12.66.05	M10.5.05	2—10.05.05
6046-0002	M8×14.66.05	M12.5.05	2—12.05.05

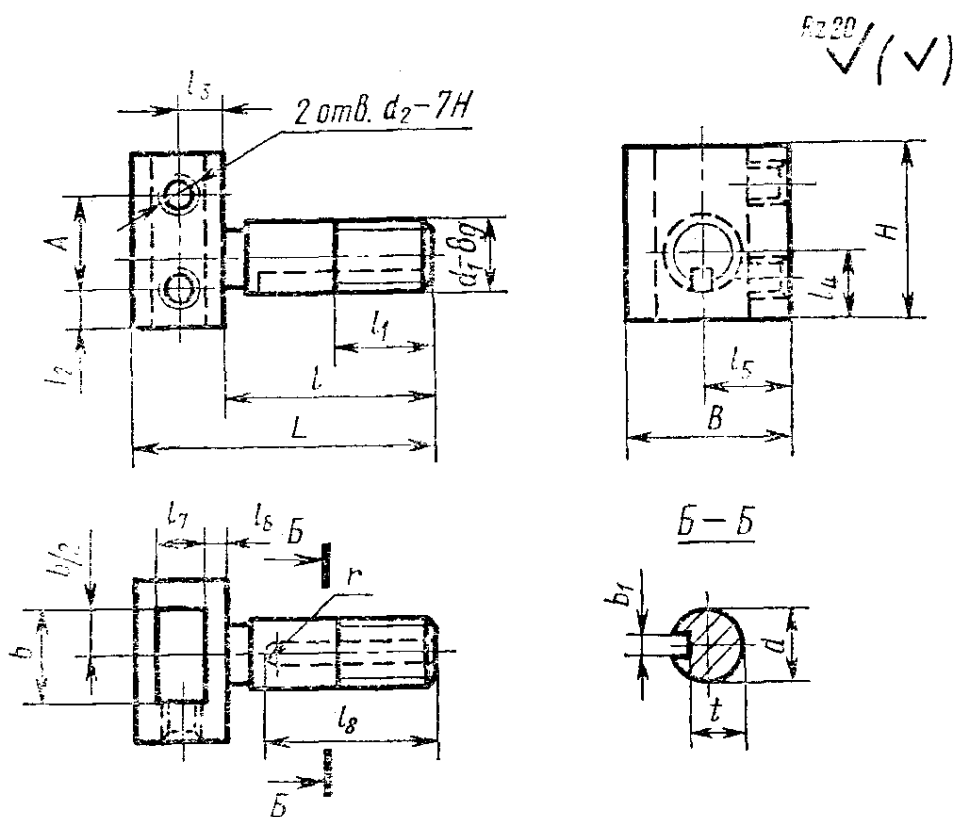
Пример условного обозначения люнета диаметром $d=10$ мм:

Люнет 6046-0001 ГОСТ 21189—75

1, 2. (Измененная редакция, Изм. № 1).

2.1. Маркировать: обозначение люнета и товарный знак предприятия-изготовителя.

3. Конструкция и размеры корпуса (поз. 1) должны соответствовать указанным на черт. 2 и в табл. 2.



Черт. 2

Таблица 2

Размеры в мм

Обозначение корпуса	d	L	B	H	A	d_1	d_2	l	l_1	l_2
6046-0001/001	10	42	24	26	14	M10	M6	28	15	6
6046-0002/001	12	60	30	32	18	M12	M8	42	18	7

Продолжение табл. 2

Обозначение корпуса	l_3	l_4	l_5	l_6	l_7 (пред. откл. по Н11)	l_8	b (Пред. откл. по Н11)	b_1	t	r	Масса, кг ≈
6046-0001/001	7	10	13	3	8	26	14	3,2	7	1,6	0,03
6046-0002/001	9	12	17	4	10	36	16	4,2	9	2,1	0,13

Пример условного обозначения корпуса диаметром $d=10$ мм:

Корпус 6046-0001/001 ГОСТ 21189—75

(Измененная редакция, Изм. № 1).

3.1. Материал — сталь марки 45 по ГОСТ 1050—74.

3.2. Резьба — по ГОСТ 24705—81. Допуск резьбы — по ГОСТ 16093—81.

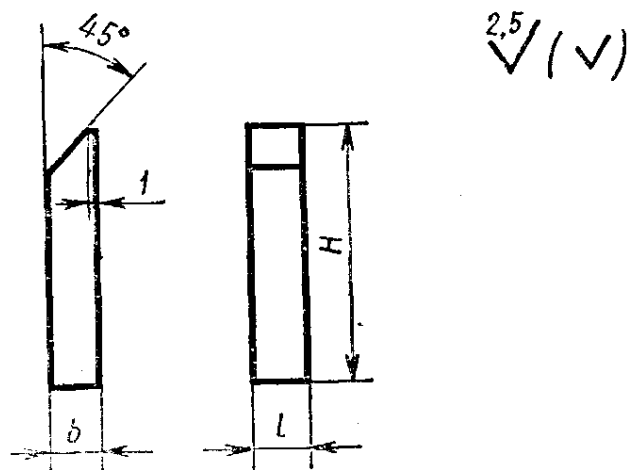
3.3. Фаски под резьбу — по ГОСТ 10549—80.

3.4. Канавка для выхода шлифовального круга — по ГОСТ 8820—69.

3.5. Покрытие—Хим. Окс. прм (обозначение покрытия по ГОСТ 9.073—77).

3.6. Остальные технические требования — по ГОСТ 17166—71.

4. Конструкция и размеры призмы (поз. 2) должны соответствовать указанным на черт. 3 и в табл. 3.



Черт. 3

Таблица 3

Размеры в мм

Обозначение призмы	<i>b</i>	<i>l</i>	<i>H</i>	Масса, кг, ≈
	(пред. откл. по h11)			
6046-0001/002	7	8	40	0,018
6046-0002/002	8	10	50	0,031

Пример условного обозначения призмы размером $b=7$ мм:

Призма 6046-0001/002 ГОСТ 21189—75

4.1. Материал — сталь марки У10 по ГОСТ 1435—74.

Допускается твердый сплав марок ВК по ГОСТ 3882—74.

4.2. Покрытие — Хим. Окс. прм (обозначение покрытия по ГОСТ 9.073—77).

4.3. Остальные технические требования — по ГОСТ 17166—71.