



21233-75

**ГОСУДАРСТВЕННЫЕ СТАНДАРТЫ  
СОЮЗА ССР**

---

**ОПРАВКИ КАЧАЮЩИЕСЯ  
ДЛЯ НАСАДНЫХ РАЗВЕРТОК  
К СВЕРЛИЛЬНЫМ И РАСТОЧНЫМ  
СТАНКАМ**

**КОНСТРУКЦИЯ И РАЗМЕРЫ**

**ГОСТ 21232-75 — ГОСТ 21233-75**

**Издание официальное**

**ГОСУДАРСТВЕННЫЙ КОМИТЕТ СССР ПО СТАНДАРТАМ**

**Москва**

ОПРАВКИ КАЧАЮЩИЕСЯ ДЛЯ НАСАДНЫХ РАЗВЕРТОК  
С КОНИЧЕСКИМ ХВОСТОВИКОМ К СВЕРЛИЛЬНЫМ  
И РАСТОЧНЫМ СТАНКАМ

Конструкция и размеры

Floating arbors for shell reamers with taper shank for  
drilling and boring machines. Design and dimensions

ГОСТ  
21232—75\*

Взамен  
МН 1187—65

Постановлением Государственного комитета стандартов Совета Министров СССР  
от 13 ноября 1975 г. № 2874 срок введения установлен

с 01.01. 77

Проверен в 1981 г.

Несоблюдение стандарта преследуется по закону

1. Настоящий стандарт распространяется на качающиеся оправки для насадных разверток с коническим хвостовиком к сверлильным и расточным станкам.

2. Конструкция и размеры оправок должны соответствовать указанным на черт. 1 и в табл. 1.

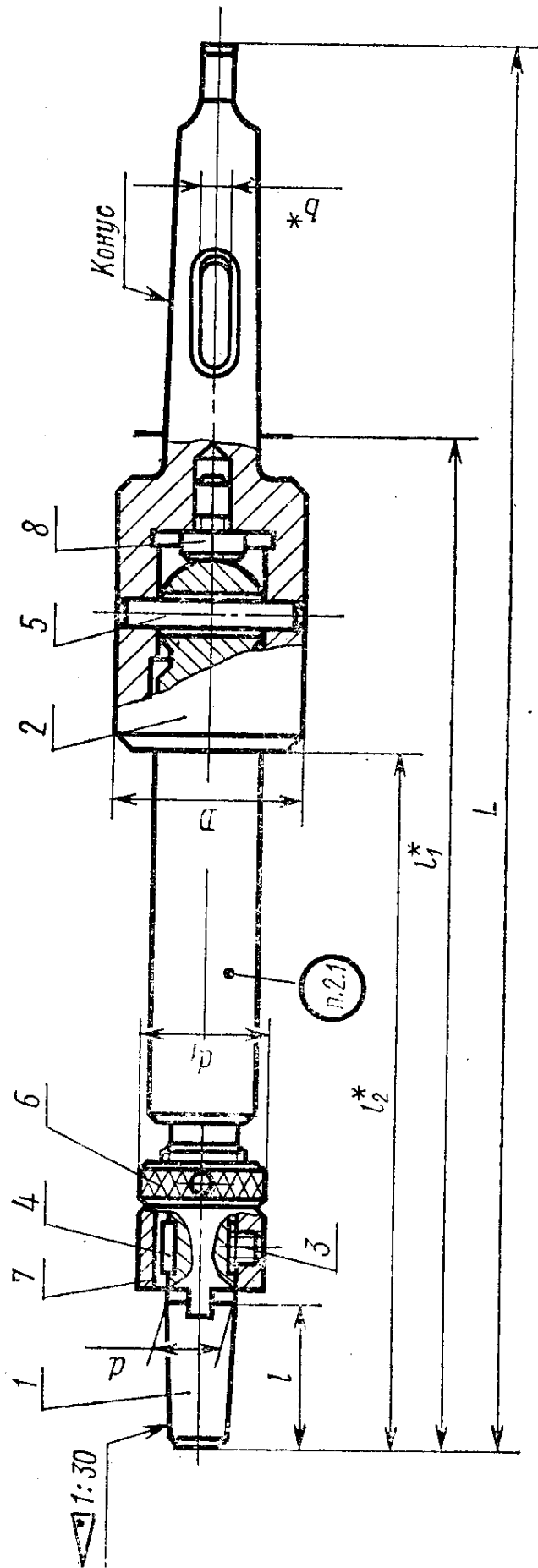
Издание официальное

Перепечатка воспрещена



\* Переиздание апрель 1982 г., с Изменением № 1,  
утвержденным в феврале 1982 г. (ИУС № 6—1982 г.).

© Издательство стандартов, 1983



\* Размеры для справок

Черт. 1

## Размеры в мм

| Обозначение<br>оправок | Применяемость | d  | l  | b    | Морзе | Обозначение<br>конуса | D  | L   | d <sub>1</sub> | l <sub>1</sub> | l <sub>2</sub> | Масса, кг | Поз. 1<br>Корпус | Поз. 2<br>Хвостовик | Обозначения   |               |
|------------------------|---------------|----|----|------|-------|-----------------------|----|-----|----------------|----------------|----------------|-----------|------------------|---------------------|---------------|---------------|
|                        |               |    |    |      |       |                       |    |     |                |                |                |           |                  |                     | 6230-0201/001 | 6230-0201/002 |
| 6230-0201              |               | 13 | 28 |      |       |                       |    | 271 | 23             | 196            | 136            | 0,81      | 6230-0201/001    | 6230-0201/002       |               |               |
| 6230-0202              |               |    | 40 |      |       | 2                     |    | 281 |                | 206            | 146            | 0,82      | 6230-0202/001    | 6230-0202/002       |               |               |
| 6230-0203              |               | 16 | 30 |      |       |                       |    | 276 | 28             | 201            | 141            | 0,89      | 6230-0203/001    | 6230-0203/002       |               |               |
| 6230-0204              |               |    | 45 |      |       |                       |    | 291 |                | 216            | 156            | 0,91      | 6230-0204/001    | 6230-0204/002       |               |               |
| 6230-0205              |               |    | 28 | 6,6* |       |                       |    | 286 |                | 192            | 131            | 0,92      | 6230-0201/001    | 6230-0205/002       |               |               |
| 6230-0206              |               | 13 | 40 |      |       |                       |    | 296 | 23             | 202            | 141            | 0,94      | 6230-0202/001    | 6230-0207/002       |               |               |
| 6230-0207              |               |    | 28 | 8,3  |       |                       |    | 286 |                | 192            | 131            | 0,92      | 6230-0201/001    | 6230-0207/002       |               |               |
| 6230-0208              |               |    | 40 |      |       |                       | 36 | 296 |                | 202            | 141            | 0,94      | 6230-0202/001    | 6230-0205/002       |               |               |
| 6230-0209              |               |    | 30 | 6,6* |       |                       |    | 291 |                | 197            | 136            | 1,07      | 6230-0203/001    | 6230-0207/002       |               |               |
| 6230-0211              |               | 16 | 45 |      |       | 3                     |    | 306 | 28             | 212            | 151            | 1,09      | 6230-0204/001    | 6230-0205/002       |               |               |
| 6230-0212              |               |    | 30 | 8,3  |       |                       |    | 291 |                | 197            | 136            | 1,07      | 6230-0203/001    | 6230-0207/002       |               |               |
| 6230-0213              |               |    | 45 |      |       |                       |    | 306 |                | 212            | 151            | 1,09      | 6230-0204/001    | 6230-0205/002       |               |               |
| 6230-0214              |               |    | 34 | 6,6* |       |                       |    | 296 |                | 202            | 141            | 1,74      | 6230-0214/001    | 6230-0207/002       |               |               |
| 6230-0215              |               | 19 | 50 |      |       |                       |    | 311 | 34             | 217            | 156            | 1,77      | 6230-0215/001    | 6230-0205/002       |               |               |
| 6230-0216              |               |    | 34 | 8,3  |       |                       |    | 296 |                | 202            | 141            | 1,74      | 6230-0214/001    | 6230-0207/002       |               |               |
| 6230-0217              |               |    | 50 |      |       |                       |    | 311 |                | 217            | 156            | 1,77      | 6230-0215/001    | 6230-0207/002       |               |               |

Размеры в мм

| Обозначение<br>оправок | Применяемость | Поз. 3<br>Винт<br>ГОСТ 1477-75 | Поз. 4<br>Шпонка<br>ГОСТ<br>23360-78 | Поз. 5<br>Штифт<br>цилиндрический<br>ГОСТ<br>3128-70 | Поз. 6<br>Гайка  |                  | Поз. 7<br>Кольцо<br>ГОСТ 13044-78 | Поз. 8<br>Опора ГОСТ<br>13440-68<br>(пред. откл.<br>размера Н<br>по h6) |
|------------------------|---------------|--------------------------------|--------------------------------------|--|------------------|------------------|-----------------------------------|---|
|                        |               |                                |                                      |  | ГОСТ<br>13044-78 | ГОСТ<br>13040-67 |                                   |   |
| 6230-0201              |               |                                | 3×3×10                               |  | 6230-0181/003    |                  | 6230-0181/002                     |   |
| 6230-0202              |               |                                | 4×4×12                               |  | 6230-0183/003    |                  | 6230-0183/002                     |   |
| 6230-0203              |               |                                |                                      |  |                  |                  |                                   |   |
| 6230-0204              |               |                                |                                      |  |                  |                  |                                   |   |
| 6230-0205              |               |                                |                                      |  |                  |                  |                                   |   |
| 6230-0206              |               | M6×6.66.05                     | 3×3×10                               |  | 6230-0181/003    |                  | 6230-0181/002                     |   |
| 6230-0207              |               |                                |                                      |  |                  |                  |                                   |   |
| 6230-0208              |               |                                |                                      | 6m6×36   |                  |                  |                                   | 7034-0271   |
| 6230-0209              |               |                                |                                      |  |                  |                  |                                   |   |
| 6230-0211              |               |                                |                                      |  |                  |                  |                                   |   |
| 6230-0212              |               |                                | 4×4×12                               |  | 6230-0183/003    |                  | 6230-0183/002                     |   |
| 6230-0213              |               |                                |                                      |  |                  |                  |                                   |   |
| 6230-0214              |               |                                |                                      |  |                  |                  |                                   |   |
| 6230-0215              |               | M6×8.66.05                     | 5×5×14                               |  | 6230-0185/003    |                  | 6230-0185/002                     |   |
| 6230-0216              |               |                                |                                      |  |                  |                  |                                   |   |
| 6230-0217              |               |                                |                                      |  |                  |                  |                                   |   |

Обозначения

Размеры в мм

| Обозначение<br>оправок | Применяемость | d  | l  | b    | Модель | Обозначение<br>конуса | D  | L   | d <sub>1</sub> | l <sub>1</sub> | l <sub>2</sub> | Масса, кг | Поз. 1        | Поз. 2        |
|------------------------|---------------|----|----|------|--------|-----------------------|----|-----|----------------|----------------|----------------|-----------|---------------|---------------|
|                        |               |    |    |      |        |                       |    |     |                |                |                |           | Корпус        | Хвостовик     |
| Обозначения            |               |    |    |      |        |                       |    |     |                |                |                |           |               |               |
| 6230-0218              |               |    | 38 | 6,6* |        |                       |    | 346 |                | 252            | 181            | 1,93      | 6230-0218/001 | 6230-0218/002 |
| 6230-0219              |               | 22 | 55 |      |        |                       |    | 366 | 38             | 272            | 201            | 1,97      | 6230-0219/001 | 6230-0219/002 |
| 6230-0221              |               |    | 38 | 8,3  |        |                       |    | 346 |                | 252            | 181            | 1,93      | 6230-0218/001 | 6230-0221/002 |
| 6230-0222              |               |    | 55 |      |        | 3                     |    | 366 |                | 272            | 201            | 1,97      | 6230-0219/001 | 6230-0221/002 |
| 6230-0223              |               |    | 65 | 6,6* |        |                       |    | 376 | 45             | 282            | 211            | 2,18      | 6230-0223/001 | 6230-0218/002 |
| 6230-0224              |               | 27 | 55 | 8,3  |        |                       |    | 366 |                | 272            | 201            | 2,18      | 6230-0223/001 | 6230-0221/002 |
| 6230-0225              |               |    | 65 |      |        |                       |    | 376 |                | 282            | 211            | 2,24      | 6230-0224/001 | 6230-0218/002 |
| 6230-0226              |               |    | 34 | 8,2* |        |                       | 45 | 366 |                | 248            | 176            | 2,09      | 6230-0227/001 | 6230-0227/002 |
| 6230-0227              |               |    | 50 |      |        |                       |    | 381 | 34             | 263            | 191            | 2,12      | 6230-0228/001 | 6230-0229/002 |
| 6230-0228              |               | 19 | 34 | 8,3  |        |                       |    | 366 |                | 248            | 176            | 2,09      | 6230-0227/001 | 6230-0229/002 |
| 6230-0229              |               |    | 50 |      |        | 4                     |    | 381 |                | 263            | 191            | 2,12      | 6230-0228/001 | 6230-0227/002 |
| 6230-0231              |               |    | 38 | 8,2* |        |                       |    | 371 |                | 253            | 181            | 2,18      | 6230-0218/001 | 6230-0227/002 |
| 6230-0232              |               |    | 55 |      |        |                       |    | 391 | 38             | 273            | 201            | 2,22      | 6230-0219/001 | 6230-0229/002 |
| 6230-0233              |               | 22 | 38 | 8,3  |        |                       |    | 371 |                | 253            | 181            | 2,18      | 6230-0218/001 | 6230-0229/002 |
| 6230-0234              |               |    | 55 |      |        |                       |    | 391 |                | 273            | 201            | 2,22      | 6230-0219/001 | 6230-0229/002 |
| 6230-0235              |               |    | 55 |      |        |                       |    | 391 |                | 273            | 201            | 2,22      | 6230-0219/001 | 6230-0229/002 |

Размеры в мм

| Обозначение<br>оправки | Применяемость | Поз. 3<br>Винт<br>ГОСТ 1477-75 | Поз. 4<br>Шпайка<br>ГОСТ<br>23360-78 | Поз. 5<br>Штифт<br>цилиндрический<br>ГОСТ<br>3128-70 | Поз. 6<br>Гайка  |                  | Поз. 7<br>Кольцо<br>ГОСТ 13044-78 | Поз. 8<br>Опора ГОСТ<br>13440-68<br>(пред. откл.<br>размера Н<br>по h6) |
|------------------------|---------------|--------------------------------|--------------------------------------|--|------------------|------------------|-----------------------------------|---|
|                        |               |                                |                                      |  | ГОСТ<br>13044-78 | ГОСТ<br>13040-67 |                                   |   |
| 6230-0218              |               |                                |                                      |  |                  |                  |                                   |   |
| 6230-0219              |               |                                | 6×6×16                               |  |                  |                  | 6230-0187/002                     |   |
| 6230-0221              |               |                                |                                      |  |                  |                  |                                   |   |
| 6230-0222              |               | M6×10.66.05                    |                                      |  |                  |                  |                                   |   |
| 6230-0223              |               |                                |                                      |  |                  |                  |                                   |   |
| 6230-0224              |               |                                | 7×7×16                               |  |                  |                  | 6230-0189/002                     | 7034-0271   |
| 6230-0225              |               |                                |                                      |  |                  |                  |                                   |   |
| 6230-0226              |               |                                |                                      |  |                  |                  |                                   |   |
| 6230-0227              |               |                                |                                      |  |                  |                  |                                   |   |
| 6230-0228              |               | M6×8.66.05                     | 5×5×14                               | 8m6×45   |                  | 6230-0185/003    | 6230-0185/002                     |   |
| 6230-0229              |               |                                |                                      |  |                  |                  |                                   |   |
| 6230-0231              |               |                                |                                      |  |                  |                  |                                   |   |
| 6230-0232              |               |                                |                                      |  |                  |                  |                                   |   |
| 6230-0233              |               | M6×10.66.05                    | 6×6×16                               |  |                  | 6230-0187/003    | 6230-0187/002                     |   |
| 6230-0234              |               |                                |                                      |  |                  |                  |                                   |   |
| 6230-0235              |               |                                |                                      |  |                  |                  |                                   |   |

Обозначения

Размеры в мм

| Обозначение<br>оправки | Применяемость | d  | l  | b     | Обозначение<br>конусов | D  | L   | d <sub>1</sub> | l <sub>1</sub> | l <sub>2</sub> | Масса, кг<br>z | Поз. 1<br>Корпус | Поз. 2<br>Хвостовик |
|------------------------|---------------|----|----|-------|------------------------|----|-----|----------------|----------------|----------------|----------------|------------------|---------------------|
|                        |               |    |    |       |                        |    |     |                |                |                |                |                  |                     |
| 6230-0236              |               |    | 55 | 8,2*  |                        |    | 391 |                | 273            | 201            | 2,41           | 6230-0223/001    | 6230-0227/002       |
| 6230-0237              |               | 27 | 65 |       | 4                      | 45 | 401 | 45             | 283            | 211            | 2,47           | 6230-0224/001    | 6230-0229/002       |
| 6230-0238              |               |    | 55 | 8,3   |                        |    | 391 |                | 273            | 201            | 2,41           | 6230-0223/001    | 6230-0241/002       |
| 6230-0239              |               |    | 65 |       |                        |    | 401 |                | 283            | 211            | 2,47           | 6230-0224/001    | 6230-0245/002       |
| 6230-0241              |               |    | 60 | 12,2* |                        |    | 481 |                | 331            | 246            | 5,17           | 6230-0241/001    | 6230-0247/002       |
| 6230-0242              |               | 32 | 70 |       |                        | 55 | 491 | 55             | 341            | 256            | 5,23           | 6230-0242/001    | 6230-0252/002       |
| 6230-0243              |               |    | 60 | 13,0  |                        |    | 481 |                | 331            | 246            | 5,17           | 6230-0241/001    | 6230-0255/002       |
| 6230-0244              |               |    | 70 |       |                        |    | 491 |                | 341            | 256            | 5,23           | 6230-0242/001    | 6230-0249/002       |
| 6230-0245              |               |    | 65 | 12,2* |                        |    | 557 |                | 407            | 312            | 7,01           | 6230-0245/001    | 6230-0249/002       |
| 6230-0246              |               | 40 | 80 |       |                        | 65 | 572 | 65             | 422            | 327            | 7,16           | 6230-0246/001    | 6230-0249/002       |
| 6230-0247              |               |    | 65 | 13,0  |                        |    | 557 |                | 407            | 312            | 7,01           | 6230-0245/001    | 6230-0249/002       |
| 6230-0248              |               |    | 80 |       |                        |    | 572 |                | 422            | 327            | 7,16           | 6230-0246/001    | 6230-0252/002       |
| 6230-0249              |               |    | 65 | 12,2* |                        |    | 582 |                | 432            | 352            | 11,19          | 6230-0249/001    | 6230-0252/002       |
| 6230-0251              |               | 50 | 90 |       |                        | 80 | 607 | 80             | 457            | 327            | 11,57          | 6230-0251/001    | 6230-0252/002       |
| 6230-0252              |               |    | 65 |       |                        |    | 582 |                | 432            | 327            | 11,19          | 6230-0249/001    | 6230-0252/002       |
| 6230-0253              |               |    | 90 | 13,0  |                        |    | 607 |                | 457            | 352            | 11,57          | 6230-0251/001    | 6230-0252/002       |



Размеры в мм

| Обозначение<br>оправок | Применяемость | Поз. 3<br>Винт<br>ГОСТ 1477-75 | Поз. 4<br>Шпонка<br>ГОСТ<br>23360-78 | Поз. 5<br>Штифт<br>дилин-<br>дроческий<br>ГОСТ<br>3128-70 | Поз. 6<br>Гайка  |                  | Поз. 7<br>Кольцо<br>ГОСТ 13044-78 | Поз. 8<br>Опора ГОСТ<br>13440-68<br>(пред. откл.<br>размера Н<br>по h6) |
|------------------------|---------------|--------------------------------|--------------------------------------|---|------------------|------------------|-----------------------------------|---|
|                        |               |                                |                                      |   | ГОСТ<br>13044-78 | ГОСТ<br>13040-67 |                                   |   |
| 6230-0236              |               | M6×10.66.05                    | 7×7×16                               | 8m6×45  |                  | 6002-0140        | 6230-0189/002                     | 7034-0271   |
| 6230-0237              |               |                                |                                      |   |                  |                  |                                   |   |
| 6230-0238              |               |                                |                                      |   |                  |                  |                                   |   |
| 6230-0239              |               |                                |                                      |   |                  |                  |                                   |   |
| 6230-0241              |               |                                |                                      |   |                  |                  |                                   |   |
| 6230-0242              |               |                                | 8×7×20                               | 10m6×55   |                  | 6002-0142        | 6230-0190/002                     |   |
| 6230-0243              |               |                                |                                      |   |                  |                  |                                   |   |
| 6230-0244              |               | M8×12.66.05                    |                                      |   |                  |                  |                                   |   |
| 6230-0245              |               |                                |                                      |   |                  |                  |                                   |   |
| 6230-0245              |               |                                | 10×8×22                              | 12m6×65   |                  | 6002-0145        | 6230-0191/002                     |   |
| 6230-0247              |               |                                |                                      |   |                  |                  |                                   |   |
| 6230-0248              |               |                                |                                      |   |                  |                  |                                   |   |
| 6230-0249              |               |                                |                                      |   |                  |                  |                                   | 7034-0281   |
| 6230-0251              |               | M8×14.66.05                    | 12×8×32                              | 12m6×80   |                  | 6002-0148        | 6230-0192/002                     |   |
| 6230-0252              |               |                                |                                      |   |                  |                  |                                   |   |
| 6230-0253              |               |                                |                                      |   |                  |                  |                                   |   |

Обозначения

## Размеры в мм

| Обозначение<br>оправок | Применяемость | d  | l  | b     | Обозначение<br>конусов | D  | L   | d <sub>1</sub> | l <sub>1</sub> | l <sub>2</sub> | Масса, кг | Поз. 1<br>Корпус | Поз. 2<br>Хвостовик |
|------------------------|---------------|----|----|-------|------------------------|----|-----|----------------|----------------|----------------|-----------|------------------|---------------------|
|                        |               |    |    |       |                        |    |     |                |                |                |           |                  |                     |
| 6230-0254              |               |    | 65 | 16,2* |                        |    | 647 |                | 437            | 327            | 13,70     | 6230-0249/001    | 6230-0254/002       |
| 6230-0255              |               | 50 | 90 |       |                        | 80 | 672 | 80             | 462            | 352            | 14,08     | 6230-0251/001    |                     |
| 6230-0256              |               |    | 65 | 16,3  | 6                      |    | 647 |                | 437            | 327            | 13,70     | 6230-0249/001    | 6230-0256/002       |
| 6230-0257              |               |    | 90 |       |                        |    | 672 |                | 462            | 352            | 14,08     | 6230-0251/001    |                     |
| 6230-0258              |               |    | 75 | 16,2* |                        | 90 | 720 | 90             | 510            | 395            | 18,86     | 6230-0258/001    | 6230-0258/002       |
| 6230-0259              |               |    |    | 16,3  |                        |    |     |                |                |                |           | 6230-0258/001    | 6230-0259/002       |
| 6230-0261              |               |    | 65 | 19,3* |                        |    | 657 |                | 437            | 327            | 16,31     | 6230-0249/001    | 6230-0261/002       |
| 6230-0262              |               |    | 90 |       |                        | 80 | 682 | 80             | 462            | 352            | 16,69     | 6230-0251/001    |                     |
| 6230-0263              |               | 50 | 65 |       | 80                     |    | 657 |                | 437            | 327            | 16,31     | 6230-0249/001    | 6230-0263/002       |
| 6230-0264              |               |    | 90 | 19,0  |                        |    | 682 |                | 462            | 352            | 16,69     | 6230-0251/001    |                     |
| 6230-0265              |               |    | 75 | 19,3* |                        | 90 | 730 | 90             | 510            | 395            | 21,61     | 6230-0258/001    | 6230-0265/002       |
| 6230-0266              |               | 60 |    | 19,0  |                        |    |     |                |                |                |           | 6230-0258/001    | 6230-0266/002       |

Размеры в мм

| Обозначение<br>оправок | Применяемость | Поз. 3<br>Винт<br>ГОСТ 1477-75 | Поз. 4<br>Шпонка<br>ГОСТ<br>23360-78 | Поз. 5<br>Штифт<br>цилин-<br>дрический<br>ГОСТ<br>3128-70 | Поз. 6<br>Гайка  |                  | Поз. 7<br>Кольцо<br>ГОСТ 13044-78 | Поз. 8<br>Опора ГОСТ<br>13440-68<br>(пред. откл.<br>размера Н<br>по h6) |
|------------------------|---------------|--------------------------------|--------------------------------------|---|------------------|------------------|-----------------------------------|---|
|                        |               |                                |                                      |   | ГОСТ<br>13044-78 | ГОСТ<br>13040-67 |                                   |   |
| Обозначения            |               |                                |                                      |   |                  |                  |                                   |   |
| 6230-0254              |               |                                | 12×8×32                              | 12m6×80   | 6002-0148        | 6230-0192/002    |                                   |   |
| 6230-0255              |               |                                | 14×9×36                              | 12m6×90   | 6002-0150        | 6230-0194/002    |                                   |   |
| 6230-0256              |               |                                | 12×8×32                              | 12m6×80   | 6002-0148        | 6230-0192/002    |                                   |   |
| 6230-0257              |               | M8×14.66.05                    | 14×9×36                              | 12m6×90   | 6002-0150        | 6230-0194/002    |                                   | 7034-0281   |
| 6230-0258              |               |                                | 12×8×32                              | 12m6×80   | 6002-0148        | 6230-0192/002    |                                   |   |
| 6230-0259              |               |                                | 14×9×36                              | 12m6×90   | 6002-0150        | 6230-0194/002    |                                   |   |
| 6230-0261              |               |                                | 12×8×32                              | 12m6×80   | 6002-0148        | 6230-0192/002    |                                   |   |
| 6230-0262              |               |                                | 14×9×36                              | 12m6×90   | 6002-0150        | 6230-0194/002    |                                   |   |
| 6230-0263              |               |                                | 12×8×32                              | 12m6×80   | 6002-0148        | 6230-0192/002    |                                   |   |
| 6230-0264              |               |                                | 14×9×36                              | 12m6×90   | 6002-0150        | 6230-0194/002    |                                   |   |
| 6230-0265              |               |                                | 12×8×32                              | 12m6×80   | 6002-0148        | 6230-0192/002    |                                   |   |
| 6230-0266              |               |                                | 14×9×36                              | 12m6×90   | 6002-0150        | 6230-0194/002    |                                   |   |

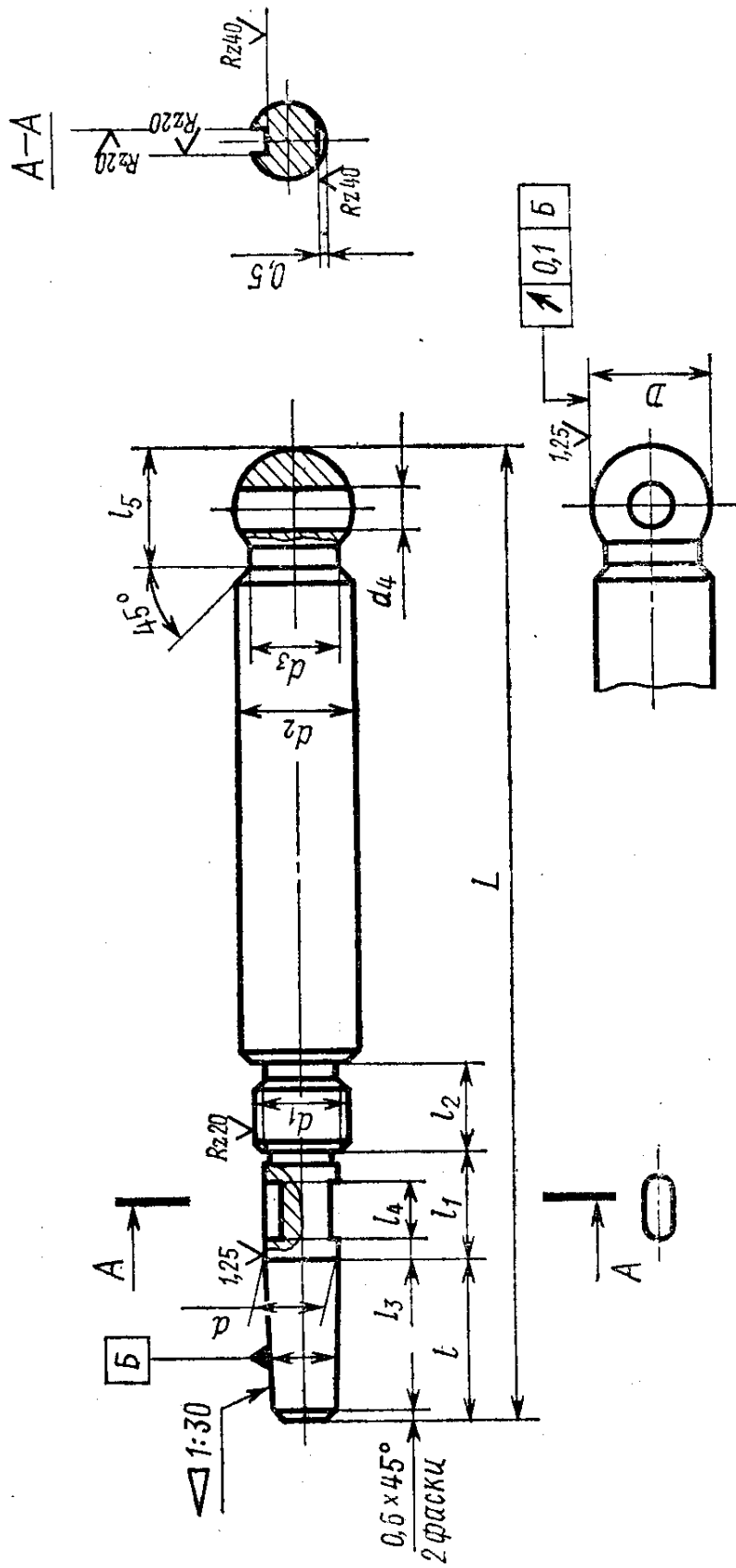
\* Для станков, изготовленных до 1974 г.

Примечание. Допускается по заказу потребителя изготовлять оправки без паза под клин для конусов Морзе 3, 4 и 5.

Пример условного обозначения оправки размерами  $d=13$  мм,  $l=28$  мм, конусом Морзе 2:

Оправка 6230-0201 ГОСТ 21232-75

- 2.1. Маркировать: обозначение оправки и товарный знак предприятия-изготовителя.  
 3. Конструкция и размеры корпусов (поз. 1) должны соответствовать указанным на черт. 2 и в табл. 2.



Черт. 2

## Размеры в мм

| Обозначение корпусов | $d$<br>(пред. откл. по h6) | $l$ | $D$<br>(пред. откл. по l7) | $L$ | $d_1$   | $d_2$ | $d_3$ | $d_4$ | $l_1$ | $l_2$ | $l_3$ | $l_4$ | $l_5$ | Масса, кг |
|----------------------|----------------------------|-----|----------------------------|-----|---------|-------|-------|-------|-------|-------|-------|-------|-------|-----------|
| 6230-0201/001        | 13                         | 28  |                            | 170 | M16×1,5 |       |       |       | 18    |       |       | 10    |       | 0,35      |
| 6230-0202/001        |                            | 40  |                            | 180 |         |       |       |       |       |       |       |       |       | 0,36      |
| 6230-0203/001        |                            | 30  |                            | 175 |         |       |       |       | 20    |       |       | 12    | 20    | 0,40      |
| 6230-0204/001        | 16                         | 45  | 20                         | 190 | M20×1,5 | 20    | 16    | 7     | 20    | 16    |       |       |       | 0,42      |
| 6230-0214/001        |                            | 34  |                            | 180 |         |       |       |       |       |       | 3     |       |       | 0,49      |
| 6230-0215/001        |                            | 50  |                            | 195 |         |       |       |       |       |       |       |       |       | 0,52      |
| 6230-0227/001        | 19                         | 34  |                            | 225 | M22×1,5 |       |       |       | 22    |       |       | 14    |       | 0,94      |
| 6230-0228/001        |                            | 50  | 28                         | 240 |         | 28    | 25    | 9     |       |       |       |       | 26    | 0,97      |
| 6230-0218/001        | 22                         | 38  |                            | 230 | M27×1,5 |       |       |       | 24    | 18    |       | 16    |       | 0,98      |
| 6230-0219/001        |                            | 55  |                            | 250 |         |       |       |       |       |       |       |       |       | 1,02      |

## Размеры в мм

| Обозначение корпусов | $d$<br>(пред.<br>откл.<br>по h6) | $l$ | $D$<br>(пред.<br>откл.<br>по f7) | $L$ | $d_1$   | $d_2$ | $d_3$ | $d_4$ | $l_1$ | $l_2$ | $l_3$ | $l_4$ | $l_5$ | Масса,<br>кг<br>≈ |
|----------------------|----------------------------------|-----|----------------------------------|-----|---------|-------|-------|-------|-------|-------|-------|-------|-------|-------------------|
| 6230-0223/001        | 27                               | 55  | 28                               | 250 | M30×1,5 | 28    | 25    | 9     | 24    |       | 3     | 16    | 26    | 1,17              |
| 6230-0224/001        |                                  | 65  |                                  | 260 |         |       |       |       |       |       |       |       |       | 1,23              |
| 6230-0241/001        | 32                               | 60  | 35                               | 300 | M36×1,5 | 35    | 32    | 11    | 30    |       |       | 20    | 32    | 2,15              |
| 6230-0242/001        |                                  | 70  |                                  | 310 |         |       |       |       |       | 18    |       |       |       | 2,21              |
| 6230-0245/001        | 40                               | 65  | 40                               | 370 | M45×1,5 | 40    | 36    |       | 32    |       | 4     | 22    | 35    | 3,64              |
| 6230-0246/001        |                                  | 80  |                                  | 385 |         |       |       |       |       |       |       |       |       | 3,79              |
| 6230-0249/001        | 50                               | 65  | 50                               | 395 | M56×2,0 | 50    | 46    | 13    | 41    |       |       | 32    | 45    | 6,28              |
| 6230-0251/001        |                                  | 90  |                                  | 420 |         |       |       |       |       |       |       |       |       | 6,66              |
| 6230-0258/001        | 60                               | 75  | 60                               | 470 | M64×2,0 | 60    | 56    |       | 50    |       | 5     | 36    | 50    | 10,32             |

Пример условного обозначения корпуса размерами  $d=13$  мм и  $l=28$  мм:

Корпус 6230-0201/001 ГОСТ 21232-75

3.1, 3.2 (Исключены, Изм. № 1).

3.3. Размеры шпоночного паза по ГОСТ 9472—70.

3.4. Резьба — по ГОСТ 24705—81. Поле допуска резьбы — 8g по ГОСТ 16093—81.

3.5. Проточка и фаски под резьбу — по ГОСТ 10549—80.

3.6. Канавки для выхода шлифовального круга — по ГОСТ 8820—69.

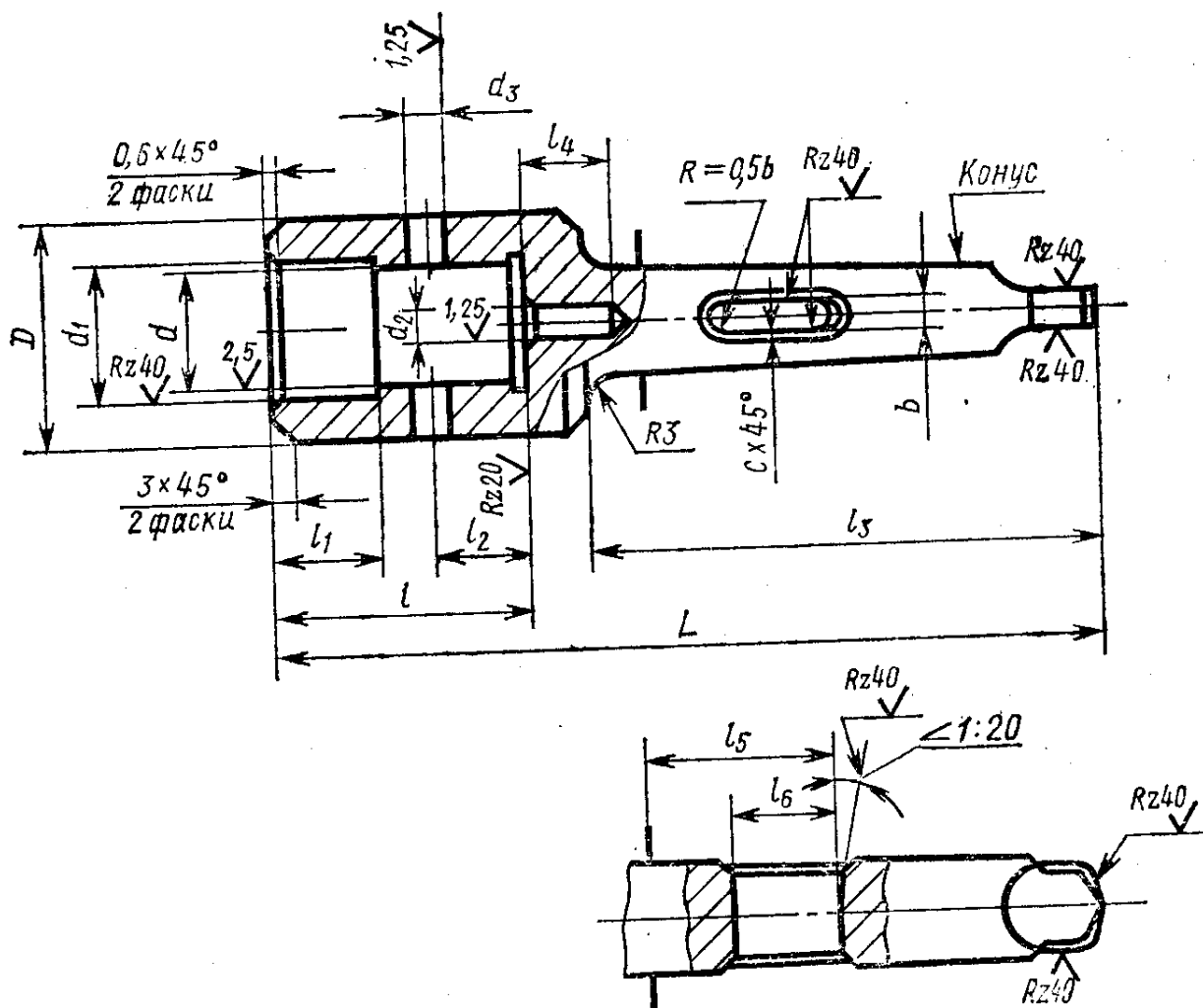
3.7. Предельные отклонения размеров конусности — по ГОСТ 9472—70.

3.8. Параметры шероховатости поверхностей проточек, канавок и фасок должен быть  $Rz \leq 40$  мкм по ГОСТ 2789—73.

3.9. Покрытие — Хим. Окс. прм (обозначение покрытия по ГОСТ 9.073—77), кроме конической поверхности.

3.10. Технические требования — по ГОСТ 17166—71.

4. Конструкция и размеры хвостовиков (поз. 2) должны соответствовать указанным на черт. 3 и в табл. 3.



Черт. 3

Размеры в мм

Таблица 3

| Обозначение хвостовиков | Обозначение конусов | d<br>(пред. откл. по Н7) | b    | D   | L   | d <sub>1</sub> | d <sub>2</sub><br>(пред. откл. по Н7) | d <sub>8</sub><br>(пред. откл. по Н7) | l  | l <sub>1</sub> | l <sub>2</sub><br>(пред. откл. ±0,2) | l <sub>3</sub> | l <sub>4</sub> | l <sub>5</sub> | l <sub>6</sub> | c   | Масса, кг<br>≈ |
|-------------------------|---------------------|--------------------------|------|-----|-----|----------------|---------------------------------------|---------------------------------------|----|----------------|--------------------------------------|----------------|----------------|----------------|----------------|-----|----------------|
| 6230-0201/002           | 2                   | 20                       | —    | 36  | 135 | 20,2           | —                                     | 6                                     | 40 | 21             | 16,0                                 | 84             | —              | —              | —              | —   | 0,38           |
| 6230-0205/002           | 3                   | —                        | 6,6  | 155 | —   | —              | —                                     | —                                     | 45 | —              | —                                    | 103            | —              | 55,0           | 30,0           | —   | —              |
| 6230-0207/002           |                     |                          | 8,3  | —   |     |                |                                       |                                       |    |                |                                      |                |                | 55,5           | 33,5           |     |                |
| 6230-0218/002           | 4                   | 28                       | 6,6  | 165 | —   | —              | 8                                     | —                                     | 55 | 25             | 20,0                                 | 15             | —              | 55,0           | 30,0           | 1,0 | —              |
| 6230-0221/002           |                     |                          | 8,3  | —   |     |                |                                       |                                       |    |                |                                      |                |                | 55,5           | 33,5           |     |                |
| 6230-0227/002           | 4                   | —                        | 8,2  | 190 | —   | —              | —                                     | —                                     | —  | —              | —                                    | 128            | —              | 60,0           | 35,0           | —   | —              |
| 6230-0229/002           |                     |                          | 8,3  | —   |     |                |                                       |                                       |    |                |                                      |                |                | 58,5           | 36,5           |     |                |
| 6230-0241/002           | 5                   | 35                       | 12,2 | 235 | —   | 35,2           | —                                     | 10                                    | 60 | 26             | 23,5                                 | —              | —              | 75,0           | 40,0           | 1,6 | —              |
| 6230-0243/002           |                     |                          | 13,0 | —   |     |                |                                       |                                       |    |                |                                      |                |                | 63,5           | 41,5           |     |                |
| 6230-0245/002           | 5                   | 40                       | 12,2 | 245 | —   | 40,2           | —                                     | —                                     | 68 | —              | 30,0                                 | 163            | —              | 75,0           | 40,0           | —   | —              |
| 6230-0247/002           |                     |                          | 13,0 | —   |     |                |                                       |                                       |    |                |                                      |                |                | 63,5           | 41,5           |     |                |
| 6230-0249/002           | 6                   | 50                       | 12,2 | 255 | —   | —              | —                                     | —                                     | —  | —              | —                                    | —              | —              | 75,0           | 40,0           | —   | —              |
| 6230-0252/002           |                     |                          | 13,0 | —   |     |                |                                       |                                       |    |                |                                      |                |                | 63,5           | 41,5           |     |                |
| 6230-0254/002           | 6                   | 60                       | 16,2 | 80  | —   | 50,2           | —                                     | 12                                    | 78 | 28             | 35,0                                 | —              | —              | 85,0           | 40,0           | 2,0 | —              |
| 6230-0256/002           |                     |                          | 16,3 | —   |     |                |                                       |                                       |    |                |                                      |                |                | 63,5           | 41,5           |     |                |
| 6230-0258/002           | 6                   | —                        | 16,2 | 320 | —   | —              | —                                     | —                                     | —  | —              | —                                    | 225            | 20             | 85,0           | 40,0           | —   | —              |
| 6230-0259/002           |                     |                          | 16,3 | —   |     |                |                                       |                                       |    |                |                                      |                |                | 63,5           | 41,5           |     |                |
| 6230-0261/002           | 80                  | 50                       | 19,3 | 90  | —   | 60,2           | —                                     | —                                     | 85 | 30             | 40,0                                 | —              | —              | 85,0           | 40,0           | —   | —              |
| 6230-0263/002           |                     |                          | 19,3 | —   |     |                |                                       |                                       |    |                |                                      |                |                | 63,5           | 41,5           |     |                |
| 6230-0265/002           | 80                  | 60                       | 19,3 | 80  | —   | 50,2           | —                                     | —                                     | 78 | 28             | 35,0                                 | 235            | —              | 100,0          | 45,0           | 3,0 | —              |
| 6230-0266/002           |                     |                          | 19,3 | —   |     |                |                                       |                                       |    |                |                                      |                |                | 63,5           | 41,5           |     |                |
| 6230-0266/002           | 80                  | 60                       | 19,0 | 90  | 335 | 60,2           | —                                     | —                                     | 85 | 30             | 40,0                                 | —              | —              | 64,0           | 43,0           | —   | 9,60           |

Пример условного обозначения хвостовика с конусом Морзе 3, размерами d=20 мм и b=6,6 мм:

Хвостовик 6230-0205/002 ГОСТ 21232—75

(Измененная редакция, Изм. № 1).



4.1 (Измененная редакция, Изм. № 1).

4.2. Размеры конусов Морзе и метрического 80 по СТ СЭВ 147-75.

4.3. Канавки для выхода шлифовального круга — по ГОСТ 8820—69.

4.4. Параметр шероховатости поверхностей проточек, канавок и фасок должен быть  $Rz \leq 40$  мкм по ГОСТ 2789—73.

4.5. Покрытие — Хим. Окс. прм (обозначение покрытия по ГОСТ 9.073—77), кроме конической поверхности.

4.6. Остальные технические требования — по ГОСТ 17166—71.  
(Измененная редакция, Изм. № 1).

---